

Утверждаю

Раздел 7 «Методика поверки»

Зам. директора ФГУП «СНИИМ»

_____ Е.С. Коптев

" ____ " _____ 2016 г.

Утверждаю

Директор ООО «Фирма СЭМ»

_____ М.И. Фихман

" ____ " _____ 2016 г.

Теплосчётчик

«Тепло-5Т»

Руководство по эксплуатации

ШПИЮ. 421356.001 РЭ



Новосибирск
2016 г.

СОДЕРЖАНИЕ

ВВЕДЕНИЕ	3
1 ОПИСАНИЕ И РАБОТА	5
1.1 Назначение изделия	5
1.2 Технические характеристики	6
1.3 Технические характеристики измерительных преобразователей	6
1.4 Метрологические характеристики	7
1.5 Эксплуатационные характеристики	7
1.6 Состав изделия	8
1.7 Устройство и работа	9
1.8 Маркировка и пломбирование	11
1.9 Упаковка	11
2 ИСПОЛЬЗОВАНИЕ ПО НАЗНАЧЕНИЮ	12
2.1 Меры безопасности	12
2.2 Подготовка изделия к использованию	12
2.3 Монтаж теплосчетчика	13
2.3.1 Монтаж тепловычислителя	13
2.3.2 Монтаж измерительных преобразователей расхода	14
2.3.3 Монтаж преобразователей температуры	15
2.3.4 Монтаж преобразователей давления	15
2.3.5 Монтаж электрических цепей	15
2.3.6 Подключение имитатора измерительных преобразователей расхода	16
2.4 Использование теплосчетчика	16
2.4.1 Включение теплосчётчика	16
2.4.2 Управление индикацией, настройка алгоритма вычисления, считывание архива	16
3 ТЕХНИЧЕСКОЕ ОБСЛУЖИВАНИЕ	16
3.1 Общие указания	16
3.2 Меры безопасности	16
3.3 Порядок технического обслуживания теплосчетчика	17
3.3.1 Внешний осмотр	17
3.3.2 Очистка от загрязнения	17
3.3.3 Проверка работоспособности теплосчётчика	17
3.3.4 Ремонт теплосчетчика	17
4 КОНСЕРВАЦИЯ	18
5 ХРАНЕНИЕ	18
6 ТРАНСПОРТИРОВАНИЕ	18
7 МЕТОДИКА ПОВЕРКИ	18
7.1 Операции поверки	19
7.2 Проведение поверки	19
7.3 Оформление результатов поверки	19
ПРИЛОЖЕНИЕ А	20
Перечень документов, на которые даны ссылки в настоящем РЭ	20
ПРИЛОЖЕНИЕ Б	21
Алгоритмы вычисления количества теплоты	21
Лист регистрации изменений	33

ВВЕДЕНИЕ

Настоящее руководство по эксплуатации (в дальнейшем - РЭ) предназначено для ознакомления с принципом работы, устройством и конструкцией теплосчётчика «Тепло-5Т» (в дальнейшем - теплосчётчика). РЭ содержит требования и рекомендации по монтажу теплосчётчика, его эксплуатации, техническому обслуживанию и ремонту. При проектировании и эксплуатации следует дополнительно пользоваться документацией, поставляемой в комплекте оборудования, входящего в состав теплосчетчика.

Теплосчетчики «Тепло-5Т» относятся к комбинированным теплосчетчикам согласно ГОСТ Р ЕН 1434-1-2011, выпускаются в двух модификациях:

-модификация 1 – соответствует классу 1 по ГОСТ Р 51649-2014;

-модификация 2 – соответствует классу 2 по ГОСТ Р 51649-2014,

и состоят из следующих компонентов (средств измерений утвержденных типов):

– тепловычислителя «Тепло-5В» (Номер по Госреестру СИ 63960-16);

– измерительных преобразователей расхода с частотным или числоимпульсным выходом (далее ИПР);

– платиновых термопреобразователей сопротивления и/или их комплектов, подобранных в пару, 100П, Pt100, 500П, Pt500 класса допуска не ниже А по ГОСТ 6651-2009;

– измерительных преобразователей давления с пределом допускаемой приведенной погрешности не более 1%. с собственным или внешним источником электропитания.

Типы применяемых в составе теплосчетчика средств измерений приведены в таблицах 1, 2, 3.

Условное обозначение теплосчетчика при его заказе и в документации другой продукции:

«Теплосчётчик «Тепло-5Т» – X ШПИЮ.421356.001 ТУ».

1

1 – обозначение модификации:

1 – теплосчетчик соответствует классу 1 по ГОСТ Р 51649-2014;

2 – теплосчетчик соответствует классу 2 по ГОСТ Р 51649-2014.

Пример записи теплосчётчика «Тепло-5Т» модификации 2 (класса 2 по ГОСТ Р 51649-2014):

«Теплосчётчик «Тепло-5Т» – 2 ШПИЮ.421356.001 ТУ».

Перечень документов, на которые даны ссылки в настоящем РЭ, приведён в приложении А.

Таблица 1. Типы применяемых измерительных преобразователей расхода

Тип	Номер в Госреестре	Тип	Номер в Госреестре
Преобразователи расхода вихревые лектромагнитные ВПС	19650-10	Расходомеры-счетчики электромагнитные ВЗЛЕТ ЭР	20293-10
Преобразователи расхода вихревые электромагнитные ВЭПС	14646-05	Преобразователи расхода электромагнитные МастерФлоу	31001-12
Преобразователи расхода вихреакустические Метран-300ПР	16098-09	Расходомеры электромагнитные Питерфлоу РС	46814-11
Преобразователи расхода вихреакустические Метран-320	24318-03	Расходомеры-счетчики электромагнитные КАРАТ-551	54265-13
Счетчики-расходомеры электромагнитные СЭМ-01	22324-09	Расходомеры-счетчики электромагнитные КАРАТ-550	47864-11

Продолжение таблицы 1

Тип	Номер в Госреестре	Тип	Номер в Госреестре
Преобразователи расхода электромагнитные ПРЭМ	17858-11	Расходомеры-счетчики ультразвуковые Взлет МР	28363-14
Расходомеры-счетчики UFM 005-2	36941-08	Расходомеры-счетчики ультразвуковые Взлет РСЛ	22591-12
Преобразователи расхода вихревые электромагнитные ВЭПС-Р	61872-15	Счетчики холодной и горячей воды ВМХ и ВМГ	18312-03
Расходомеры-счетчики жидкости ультразвуковые US800	21142-11	Счетчики крыльчатые холодной и горячей воды СКБ	26343-08
Счетчики воды ТЭМ	24357-08	Счетчики холодной и горячей воды МТК I, МТW I	19728-03
Счетчики холодной воды и горячей воды СХВ д, СГВ д	16078-13	Счетчики горячей и холодной воды ЕТК I, ЕТW I	15881-06
Счетчики холодной и горячей воды ВСХд, ВСГд, ВСТ	51794-12	Счетчики холодной и горячей воды крыльчатые одноструйные ЕТ	48241-11
Счетчики холодной и горячей воды ВСХд, ВСГд, ВСТ	40607-09	Счетчики холодной и горячей воды М-Т	23554-08
Счетчики воды турбинные Arad WSTsb	55622-13	Счетчики холодной и горячей воды турбинные WP-Dynamic	15820-07
Счетчики холодной и горячей воды турбинные WP	59829-15	-	-

Таблица 2. Типы применяемых термопреобразователей сопротивления

Тип	Номер в Госреестре	Тип	Номер в Госреестре
Комплекты термометров сопротивления из платины технических разностных КТПТР-01	46156-10	Комплекты термопреобразователей сопротивления платиновых КТС-Б	43096-15
Комплекты термометров сопротивления из платины технические разностные КТПТР-04, КТПТР-05	39145-08	Термопреобразователи сопротивления платиновые ТСП-Н	38959-12
Комплекты термопреобразователей сопротивления КТСП-Н	38878-12	Термометры сопротивления из платины технические ТПТ-15	39144-08
Термометры сопротивления из платины технические ТПТ-1	46155-10	Термопреобразователи сопротивления из платины и меди и их чувствительные элементы ТС	58808-14
Термопреобразователи сопротивления ТС-Б	61801-15	Термопреобразователи сопротивления ТСП	50071-12

Таблица 3. Типы применяемых измерительных преобразователей давления

Тип	Номер в Госреестре	Тип	Номер в Госреестре
Преобразователи давления измерительные Сапфир-22МП-ВН	33503-13	Датчики избыточного давления МИДА-ДИ-12П и МИДА-ДИ-12П-Ех	17635-03
Датчики давления МС20	27229-11	Преобразователи давления измерительные ОВЕН ПД100	47586-11
Преобразователи давления измерительные ОВЕН ПД100И	56246-14	Преобразователи давления измерительные СДВ	28313-11
Преобразователи давления измерительные 2051	56419-14	-	-

1 ОПИСАНИЕ И РАБОТА

Теплосчётчики «Тепло-5Т», созданные на основе тепловычислителя «Тепло-5В» («Тепло-5В-1»-исполнения 1 или «Тепло-5В-2»- исполнения 2) далее – тепловычислитель), выпускаются в двух модификациях, соответствующих классу 1 или 2 по ГОСТ Р 51649-2014. Кроме того, каждая модификация теплосчетчика выпускается в различных исполнениях, отличающихся друг от друга типами используемых измерительных преобразователей расхода, подключаемых к первому и второму каналам измерения расхода (объема) тепловычислителя и перечисленных в таблице 1.

1.1 Назначение изделия

1.1.1 Теплосчётчик предназначен для измерения параметров теплоносителя (объема или расхода, температуры, давления) с помощью измерительных преобразователей (преобразователей расхода (счетчиков воды), термопреобразователей сопротивления и датчиков давления), с последующим вычислением отпускаемого и (или) потребляемого количества теплоты (тепловой энергии), массы теплоносителя, горячей и холодной воды.

1.1.2 Теплосчетчик соответствует требованиям «Правила коммерческого учета тепловой энергии, теплоносителя», утвержденных постановлением правительства РФ № 1034 от 18.11.2013 г., ГОСТ Р 51649-2014 и технических условий ШПИЮ.421356.001 ТУ.

1.1.3 Теплосчётчик имеет свидетельство об утверждении типа средств измерения RU.C.32.007.A № _____, выданное Федеральным агентством по техническому регулированию и метрологии, зарегистрирован в Государственном реестре средств измерений Российской Федерации под № _____ и допущен к применению в Российской Федерации.

1.1.4 Теплосчётчик обеспечивает:

- вычисление, архивирование и индикацию следующей информации:
 - а) об отпущенных или потребленных количестве теплоты (тепловой энергии), объеме и массе воды нарастающим итогом;
 - б) об отпущенных или потребленных за сутки количестве теплоты (тепловой энергии) и массе воды, среднесуточных значениях температуры и давления;
 - в) об отпущенных или потребленных за час количестве теплоты (тепловой энергии) и массе воды, среднечасовых значениях температуры и давления;
 - г) о календарном времени;
 - д) о времени отсутствия электропитания на клеммах контроля отсутствия электропитания с дискретностью 1 минута;
- функциональный автоматический контроль и индикацию неисправностей и нештатных состояний (НС);
- считывание измерительной, архивной информации через последовательный порт RS232, (RS485), в том числе через модем (или радиомодем), вывод архивной информации на персональный компьютер;
- защиту архивных и установочных данных от несанкционированного доступа.

1.1.5 Область применения теплосчетчиков – объекты теплоэнергетического комплекса - источники теплоты, предприятия тепловых сетей, тепловые пункты, объекты теплоснабжения (здания) промышленного, коммунального и бытового назначения, в том числе для целей коммерческого учета.

1.2 Технические характеристики

1.2.1 Теплосчётчик измеряет объём (расход) теплоносителя, его температуру и давление, вычисляет количество теплоты (тепловой энергии), массы теплоносителя в системе теплоснабжения (теплоснабжения) в соответствии с формулами, приведенными в МИ 2412 и алгоритмами вычисления, приведенными в РЭ на тепловычислитель «Тепло-5В-1» («Тепло-5В-2»).

1.2.2 Диапазоны измерения температуры теплоносителя от 0 до 150 °С.

1.2.3 Диапазоны измерения разности температур теплоносителя в подающем и обратном трубопроводах от 3 до 145 °С.

1.2.4 Измеряемое избыточное давление теплоносителя от 0 до 1,6 МПа.

1.2.5 Диапазоны измерения объемного расхода (и объема) определяется модификацией теплосчетчика и типом применяемых измерительных преобразователей расхода (см. таблицу 1).

1.2.6 Максимальные значения отображаемых и хранимых величин должны быть не менее:

а) количества теплоты $9,99 \times 10^9$ Гкал;

б) массы прошедшей воды $9,99 \times 10^9$ т;

в) объема воды $9,99 \times 10^9$ м³;

г) времени отключения сетевого питания: 65535 ч.

1.2.7 Настройка алгоритма вычисления, соответствующего конфигурации тепловой системы, осуществляется программным путем при настройке тепловычислителя в соответствии с ведомостью, приведенной в приложении А документов ШПИЮ 421355.001 РЭ Тепловычислитель «Тепло-5В-1» Руководство по эксплуатации или ШПИЮ 421355.001-01 РЭ Тепловычислитель «Тепло-5В-2» Руководство по эксплуатации. Настройки тепловычислителя обеспечены защитой от несанкционированного вмешательства.

1.2.8 Теплосчетчик обеспечивает отображение на индикаторе тепловычислителя текущих значений расхода (объемного и массового), температуры, давления воды, а также отпущенном или потребленном количестве теплоты нарастающим итогом.

1.2.9 Теплосчетчик обеспечивает возможность передачи по интерфейсу RS-232 (или RS-485 в зависимости от настройки тепловычислителя) информации, хранящейся в архиве, на внешние устройства (компьютер, принтер, модем и т.п.).

Информация о текущих, тотальных, суточных и часовых параметрах выдается по запросу через последовательные порты RS 232-C, RS 485 в соответствии со стандартным протоколом Modbus. Кроме того информация о возникновении НС может быть передана автоматически через порт RS232 (в том числе через модем) в течение часа.

1.3 Технические характеристики измерительных преобразователей

1.3.1 В составе теплосчетчика используются измерительные преобразователи расхода (объема) - расходомеры или счетчики воды, работающие при давлении теплоносителя до 1,6 МПа. Преобразователи расхода имеют числоимпульсный или частотный выход.

Преобразователи расхода выбираются в соответствии с таблицей 1.

Количество подключаемых измерительных преобразователей расхода (объема) может быть не более пяти.

1.3.2 В составе теплосчетчика используются термопреобразователи сопротивления, класса допуска не ниже А по ГОСТ 6651-2009, имеющие номинальное сопротивление при 0 °С 100 Ом или 500 Ом, температурный коэффициент термометра сопротивлений $\alpha = 0,00391$ или $\alpha = 0,00385$ по ГОСТ 8.625. Термопреобразователи сопротивления подключаются по четырехпроводной схеме. Термопреобразователи сопротивления должны соответствовать требованиям, приведенным в таблице 2.

Количество подключаемых термопреобразователей сопротивления должно быть не более четырех.

1.3.3 В составе теплосчетчика используются измерительные преобразователи давления (датчики давления) с унифицированным выходным токовым сигналом (0 – 5) мА или (4 – 20) мА по ГОСТ 26.011.

Датчики давления должны выбираться в соответствии с таблицей 3.

Количество подключаемых датчиков давления должно быть не более трех.

1.3.4 Максимальная длина линий связи между тепловычислителем и измерительными преобразователями температуры, давления и расхода определяется сопротивлением каждого провода цепи, которое не должно превышать 50 Ом.

1.4 Метрологические характеристики

1.4.1 Пределы допускаемой относительной погрешности измерения количества теплоты не более значений, приведенных в таблице 4.

Таблица 4. Метрологические характеристики.

Измеряемая величина (вид погрешности)	Пределы допускаемых погрешностей для теплосчетчика:	
	модификации 1	модификации 2
Количество теплоты (относительная)	$\pm(2+4 \cdot \Delta t_H / \Delta t + 0,01 \cdot G_B / G) \%$	$\pm(3+4 \cdot \Delta t_H / \Delta t + 0,02 \cdot G_B / G) \%$
Объемный расход (объем) (относительная)	$\pm(1+0,01 \cdot G_B / G_H) \%$	$\pm(2+0,02 \cdot G_B / G_H) \%$
Температура (абсолютная)	$\pm(0,3+0,002t) \text{ } ^\circ\text{C}$	
Разность температур (относительная)	$\pm(0,5+3\Delta t_H / \Delta t) \%$	
Давление (приведенная)	$\pm 1,5 \%$	

где:
t — измеряемое значение температуры теплоносителя в трубопроводе, °С;
 Δt — значение разности температур в подающем и обратном трубопроводах теплообменного контура, °С, наименьшее значение разности температур $\Delta t_H = 3 \text{ } ^\circ\text{C}$;
G и *G_B*, *G_H* — значения расхода теплоносителя и его наибольшее и наименьшее значение (в одинаковых единицах измерений).

1.4.2 Пределы допускаемой относительной погрешности измерения объемного расхода (объема) в диапазоне расходов, соответствующих применяемым ИПР, не более значений, приведенных в таблице 4.

1.4.3 Пределы допускаемой абсолютной погрешности измерения температуры теплосчетчиком не более значений, приведенных в таблице 4.

1.4.4 Пределы допускаемой абсолютной погрешности измерения теплосчетчиком разности температур не более значений, приведенных в таблице 4.

1.4.5 Пределы допускаемой приведенной погрешности измерения теплосчетчиком давлений не более значений, приведенных в таблице 4.

1.4.6 Пределы допускаемой относительной погрешности измерения времени должны быть не более $\pm 0,05 \%$.

1.5 Эксплуатационные характеристики

1.5.1 По устойчивости к климатическим воздействиям окружающей среды теплосчетчик соответствует группе исполнения В4 по ГОСТ Р 51931:

- температура окружающей среды от 5 до 50 °С;
- относительная влажность воздуха не более 80 % при температуре окружающей среды 35 °С.

1.5.2 По устойчивости к воздействию атмосферного давления теплосчетчик соответствует исполнению Р1 по ГОСТ Р 51931.

1.5.3 Степень защиты теплосчетчика от проникновения пыли, посторонних тел и воды по ГОСТ 14254 соответствует:

- коду IP 44 для тепловычислителя;
- коду IP 54 для преобразователей расхода, температуры и давления.

1.5.4 Теплосчетчик устойчив к воздействию синусоидальных вибраций в диапазоне от 5 до 35 Гц при амплитуде смещения 0,35 мм. (Группа исполнения L1 по ГОСТ Р 51931).

1.5.5 Электропитание теплосчетчика осуществляется в соответствии с эксплуатационной документацией на его составные части.

1.5.6 Потребляемая мощность теплосчетчика:

- тепловычислителя – не более 0,2 Вт;
- измерительных преобразователей – не более значений, указанных в их эксплуатационной документации.

1.5.7 Теплосчетчик в транспортной упаковке выдерживает без повреждений при транспортировании:

а) механические воздействия по группе N2 по ГОСТ Р 51931;

б) климатические воздействия по ГОСТ Р 51931 для температур от минус 50 до плюс 50 °С и влажности до 95 % при температуре 35 °С.

1.5.8 Средний срок службы – 12 лет с учетом проведения регламентных восстановительных работ.

1.5.9 Средняя наработка на отказ – 35000 часов.

1.5.10 Значения масс составных частей теплосчётчика определяются их типами и указаны в их эксплуатационной документации.

1.5.11 Габаритные размеры составных частей теплосчётчика определяются их типами и указаны в их эксплуатационной документации.

1.6 Состав изделия

1.6.1 Состав теплосчётчика приведён в таблице 5.

Таблица 5. Комплект поставки теплосчётчика

Наименование		Обозначение	Кол-во	Примечания
1 Теплосчётчик «Тепло-5Т», в том числе:		ШПИЮ.421356.001	1 к-т.	
1.1	Тепловычислитель «Тепло-5В-1» или Тепловычислитель «Тепло-5В-2»	ШПИЮ.421355.001КД или ШПИЮ.421355.001-01КД	1 к-т.	
1.2 Преобразователь расхода (объёма) с числоимпульсным выходом.			до 5	Тип и количество определяется при заказе
1.3 Термопреобразователь сопротивления			до 4	
1.4 Измерительный преобразователь (датчик) давления.			до 3	
1.5 Комплект кабелей и жгутов.		_____		Состав определяется при заказе
2 Ведомость эксплуатационных документов		ШПИЮ.421356.001ВЭ	1	
2.1 Комплект эксплуатационной документации в соответствии с ведомостью.			1 к-т.	

1.7 Устройство и работа

1.7.1 Теплосчетчик имеет отделяющиеся составные части, в том числе тепловычислитель и первичные измерительные преобразователи расхода, температуры, давления, которые объединены общими требованиями. Общие требования регламентированы техническими условиями ШПИЮ.421356.001 ТУ.

1.7.2 Принцип действия теплосчетчика основан на измерении первичных параметров теплоносителя с помощью преобразователей расхода, температуры, давления, вычислении количества тепловой энергии по одной или нескольким формулам, соответствующим конфигурации тепловой системы (см. приложение Б).

1.7.3 Тепловычислители «Тепло-5В-1» и «Тепло-5В-2» выполнены в пластмассовом герметичном корпусе, который разделен на два отсека. В первом отсеке размещен одноплатный модуль, объединяющий функциональные блоки: контроллер, устройство индикации, клавиатуру, элементы гальванической развязки для порта RS-232 (RS-485). Здесь же размещен переключатель защиты от изменения калибровочных характеристик измерительных каналов «Тепло-5В» - «ключ метролога». Во втором отсеке расположены клеммы для подключения преобразователей расхода, давления и температуры и переключатель защиты от несанкционированного доступа к редактированию параметров настройки («ключ энерго»), клеммы для подключения внешнего источника питания и клеммы для подключения источника напряжения, индицирующего факт наличия сетевого питания расходомеров.

1.7.4 Принцип работы тепловычислителей и подробное описание их конструкции приведены в руководстве по эксплуатации ШПИЮ 421355.001 РЭ и ШПИЮ 421355.001-01 РЭ.

1.7.5 В составе теплосчетчика могут использоваться датчики давления с токовым выходным сигналом с диапазоном выходного тока 0 – 5 мА или 4 – 20 мА по ГОСТ 26.011 и измеряющие давление не менее, чем до 1,6 МПа. Возможно, вместо измеренного значения, использовать индивидуальное договорное значение давления для каждого трубопровода.

1.7.6 Питание датчиков давления осуществляется от собственного или внешнего источника постоянного тока напряжением, соответствующим его эксплуатационной документации.

1.7.7 Внешние связи теплосчетчика (с персональным компьютером, принтером, модемом, переносным накопителем для чтения архивов) осуществляются через последовательный интерфейс RS-232. Изменение настройки порта на интерфейс RS-485 осуществляется по требованию заказчика в заводских условиях при выпуске из производства. В условиях эксплуатации такая настройка может быть осуществлена с помощью внешних адаптеров интерфейсов квалифицированным персоналом сервисного центра.

1.7.8 Устройство и работа электромагнитных, вихревых, тахометрических или основанных на иных физических принципах преобразователей расхода или расходомеров, имеющих частотно-импульсный выход, описана в соответствующих руководствах по эксплуатации преобразователей расхода, входящих в состав теплосчетчика.

1.7.9 Количество теплоты и объем теплоносителя вычисляются по результатам измерения объемного расхода (G), температуры (t) и давления (P) теплоносителя. Количество теплоты, отпущенной источником теплоты, вычисляется в соответствии с формулой 2.1 «Правил учета тепловой энергии и теплоносителя».

Количество тепловой энергии и масса (или объем) теплоносителя, полученные потребителем, определяются энергоснабжающей организацией на основании показаний приборов узла учета за определенный договором период, и вычисляется в соответствии с формулой 3.1 (3.2) «Правил учета тепловой энергии и теплоносителя»,

Каждая из формул, приведенных в алгоритмах приложения Б (01)...(23) тепловычислителя позволяет определить количество теплоты для одного или двух контуров теплопотребления или единичного трубопровода. Общее количество теплоты, полученной (отпущенной) на узле, в случае двух или более контуров, определяется, как сумма количеств теплоты, вычисленных для каждого контура. Для определения количества теплоты на узле учета выбирается одна или совокупность двух и более уравнений вычисления количества теплоты.

Количество теплоты, полученное потребителем на все виды тепловых нагрузок, при неравенстве расходов теплоносителя в подающем и обратном трубопроводах, включая утечки теплоносителя, определяется по одной из формул, приведенных в алгоритмах (05), (06), (08), (18), (19), (21).

Количество теплоты, полученное потребителем при равенстве расходов теплоносителя в подающем и обратном трубопроводах, включая утечки теплоносителя, ($m_1=m_2=m$), определяется по формулам приведенным в алгоритмах (01), (02), (03), (04), (09), (10), (15), (16), (17), (20).

При этом в обратный трубопровод, может быть установлен датчик расхода. Наличие датчика расхода в обратном трубопроводе позволяет производить измерение и регистрацию массы воды с сохранением её в архиве. Эта информация может быть использована для контроля утечек.

Количество теплоты в теплоносителе, прошедшем по любому единичному трубопроводу или однетрубной системе, определяется по формулам, приведенным в алгоритмах (07).

Количество теплоты, переданное источником тепловой энергии, определяется по формулам, приведенным в алгоритмах (12), (13), (14), (22).

Формулы, приведенные в алгоритмах (05), (06) и (23) применяются для открытых водяных систем потребителя при измерении массы сетевой воды, израсходованной потребителем в трубопроводе ГВС на водоразбор.

В расчетных формулах для определения энтальпии холодной воды ($h_{ХВ}$) на источнике тепловой энергии используются договорные значения температуры и давления холодной воды.

ВНИМАНИЕ! ЕСЛИ ДЛЯ РАСЧЕТА КОЛИЧЕСТВА ТЕПЛОТЫ У ПОТРЕБИТЕЛЯ В ТЕПЛОУЧИСЛИТЕЛЬ ВВЕДЕНА ДОГОВОРНЫЕ ЗНАЧЕНИЯ ТЕМПЕРАТУРЫ ХОЛОДНОЙ ВОДЫ ИСТОЧНИКА, ТО ПРИ ПРЕДЪЯВЛЕНИИ К ОПЛАТЕ ОНИ ДОЛЖНЫ БЫТЬ ОТКОРРЕКТИРОВАНЫ,

НАПРИМЕР, ПО МЕТОДИКЕ ГОСТ Р 8.592, НА РЕЗУЛЬТАТЫ ИЗМЕРЕНИЯ ФАКТИЧЕСКОЙ ТЕМПЕРАТУРЫ ХОЛОДНОЙ ВОДЫ ИСТОЧНИКА ПО ОТЧЕТНЫМ ДАННЫМ ЧАСОВОГО, СУТОЧНОГО И МЕСЯЧНОГО АРХИВА, ГДЕ СОДЕРЖАТСЯ ИНТЕГРАЛЬНЫЕ ЗНАЧЕНИЯ МАССОВОГО РАСХОДА ХОЛОДНОЙ ВОДЫ, КОТОРЫЕ БЫЛИ ИСПОЛЬЗОВАНЫ ДЛЯ РАСЧЕТА ТЕПЛОВОЙ ЭНЕРГИИ.

Теплосчетчики, предназначенные для работы в открытых и закрытых системах и предусматривающие измерение температуры теплоносителя в прямом и обратном трубопроводах, должны комплектоваться подобранными в пары термопреобразователями сопротивлений.

В открытых водяных системах потребителя для измерения массы сетевой воды, израсходованной потребителем, не следует применять алгоритмы вычисления (08), где водоразбор горячей воды менее 50 %, т.е. при соотношении $m_{обр}/m_{под}$ более, чем 0,5. В этом случае рекомендуется воспользоваться алгоритмами (05) или (06).

Схема (08) при отключенной системе отопления, в режиме «зима» летом осуществляет учет тепла в циркуляционной схеме ГВС.

Алгоритмы вычисления количества теплоты (05), (06), (08) и (18) предусматривают перевод системы теплоснабжения на летний режим работы - когда система отопления отключается, а подача теплоносителя для нужд горячего водоснабжения осуществляется по одному из трубопроводов – подающий или обратный. В таких системах теплоснабжения, если подача теплоносителя осуществляется по обратному трубопроводу, следует применять расходомеры позволяющие осуществлять измерение расхода в двух направлениях. В проектной документации необходимо дать указания о соответствующих переключениях в расходомерах и пломбировании вводных задвижек неиспользуемого трубопровода энергоснабжающей организацией. Контроль и архивирование параметров теплоносителя в трубопроводах 1 и 2 в режиме «лето» продолжает осуществляться.

Алгоритм вычисления количества теплоты (09) для целей коммерческого учета может применяться только по согласованию с энергоснабжающей организацией.

1.7.10 Преобразователи температуры представляют собой измерительные термопреобразователи сопротивления, соответствующие ГОСТ 8.625. Конструкция и принцип действия преобразователей подробно приведены в их эксплуатационной документации.

1.8 Маркировка и пломбирование

1.8.1 Маркировка теплосчётчика выполнена в соответствии с конструкторской документацией ШПИЮ.421356.001.

1.8.2 В пакете с эксплуатационными документами теплосчетчика находится этикетка, содержащая:

- а) наименование и (или) товарный знак предприятия-изготовителя;
- б) обозначение теплосчётчика;
- в) знак утверждения типа средств измерений;
- г) заводской номер;
- д) дату выпуска;
- е) класс теплосчетчика по ГОСТ Р 51649-2014;
- ж) пределы измерений по температуре теплоносителя;
- з) пределы измерений по расходу;
- и) места установки преобразователей расхода (в прямом или обратном трубопроводе);
- к) максимально допустимое рабочее давление теплоносителя.

1.8.3 Маркировка составных частей теплосчетчика соответствует требованиям технических условий на составные части теплосчетчика.

1.8.4 Пломбы ОТК завода-изготовителя, поверителя, устанавливаются на тепловычислитель и измерительные преобразователи, прошедшие приемо-сдаточные испытания, первичную или периодическую поверку. Пломбы устанавливаются в соответствии с указаниями соответствующих разделов эксплуатационной документации на них.

Перед вводом в эксплуатацию надзорной (энергоснабжающей) организацией должны быть установлены пломбы, препятствующие доступу к местам подключения штатных кабелей - клеммным колодкам тепловычислителя, преобразователей расхода (объема), термопреобразователей сопротивления, преобразователей давления, а также препятствующие несанкционированному демонтажу составных частей теплосчетчика. Пломбы представителя энергоснабжающей организации или Ростехнадзора устанавливаются после завершения всех монтажных работ и проверки функционирования теплосчетчика.

Места пломбирования составных частей теплосчетчика, должны соответствовать эксплуатационной документации на них. Все места пломбирования приборов и кабельных соединений должны быть оговорены в проектной документации на узел учета.

1.9 Упаковка

1.9.1 Упаковка обеспечивает защиту составных частей теплосчётчика от механических перегрузок в условиях транспортирования по ГОСТ 23216.

1.9.2 Упаковка составных частей теплосчетчика соответствует техническим условиям, согласно которым они выпускаются.

1.9.3 Упаковка кабелей, входящих в комплект поставки, выполнена по категории КУ-3А с использованием внутренней упаковки по варианту ВУ-ША по ГОСТ 23216 – чехол из полиэтиленовой пленки толщиной (0,15 – 0,3) мм с герметизацией швов, содержащий силикагель (при норме закладки 0,5 кг на 1 м² поверхности чехла).

1.9.4 Эксплуатационные документы и этикетка на теплосчетчик вкладываются в пакет из полиэтиленовой пленки ГОСТ 10354 толщиной (0,15 – 0,3) мм, после чего шов пакета заваривается. Этикетка вкладывается лицевой стороной наружу. Пакет укладывается в транспортную тару тепловычислителя.

1.9.5 В транспортную тару тепловычислителя вкладывается упаковочный лист, который содержит следующие данные:

- наименование изготовителя;
- наименование, обозначение изделия;
- дату упаковки;
- подпись лица, ответственного за упаковку, и штамп ОТК.

2 ИСПОЛЬЗОВАНИЕ ПО НАЗНАЧЕНИЮ

2.1 Меры безопасности

2.1.1 При работе с теплосчётчиком опасным производственным фактором является напряжение в силовой электрической цепи.

2.1.2 При эксплуатации теплосчётчика необходимо:

- соблюдать "Правила технической эксплуатации электроустановок потребителей" и "Правила техники безопасности при эксплуатации электроустановок потребителей";
- обеспечить защитное заземление (зануление);
- подключать внешние цепи теплосчётчика согласно маркировке только при отключенном напряжении питания.

2.1.3 Общие требования безопасности при проведении испытаний - по ГОСТ 12.3.019, требования безопасности при испытании изоляции и измерении сопротивления изоляции - по ГОСТ Р 51931.

2.1.4 По способу защиты от поражения электрическим током теплосчетчик соответствует классу II по ГОСТ Р 51350.

2.1.5 К эксплуатации теплосчётчика допускаются лица, имеющие группу по электробезопасности не ниже II, удостоверение на право работы на электроустановках до 1000 В.

2.1.6 Металлические корпуса составных частей теплосчетчика должны быть подсоединены к шине защитного заземления (зануления).

2.1.7 При обнаружении внешних повреждений сетевой проводки или корпусов приборов необходимо отключить прибор от сети до выяснения и устранения причин неисправности специалистами по ремонту.

2.1.8 ВНИМАНИЕ!

1. ПЕРЕД ПРОВЕДЕНИЕМ РАБОТ НА ТРУБОПРОВОДЕ НЕОБХОДИМО С ПОМОЩЬЮ ИЗМЕРИТЕЛЬНЫХ ПРИБОРОВ УБЕДИТЬСЯ В ТОМ, ЧТО НА ТРУБОПРОВОДЕ ОТСУТСТВУЕТ ОПАСНОЕ ДЛЯ ЖИЗНИ НАПРЯЖЕНИЕ.

2. ПРИ ПРОВЕДЕНИИ СВАРОЧНЫХ РАБОТ НА ТРУБОПРОВОДАХ УЗЛА УЧЕТА ТЕПЛОВОЙ ЭНЕРГИИ ТЕПЛОСЧЕТЧИК ОТКЛЮЧИТЬ ОТ НАПРЯЖЕНИЯ ПИТАЮЩЕЙ СЕТИ.

2.1.9 ЗАПРЕЩАЕТСЯ:

1. ПРОИЗВОДИТЬ ЗАМЕНУ И РЕМОНТ ЭЛЕКТРОРАДИОЭЛЕМЕНТОВ И ПРОВОДКИ ПРИ ВКЛЮЧЕННОМ НАПРЯЖЕНИИ СЕТИ.

2. ПРОИЗВОДИТЬ ЗАМЕНУ И РЕМОНТ ПЕРВИЧНЫХ ПРЕОБРАЗОВАТЕЛЕЙ РАСХОДОМЕРОВ ДО ПОЛНОГО СНЯТИЯ ДАВЛЕНИЯ НА УЧАСТКАХ ТРУБОПРОВОДА, ГДЕ ПРОИЗВОДЯТСЯ РАБОТЫ.

3. ИСПОЛЬЗОВАТЬ НЕИСПРАВНЫЕ ИНСТРУМЕНТЫ И ПРИБОРЫ ПРИ ВЫПОЛНЕНИИ ВЫШЕПЕРЕЧИСЛЕННЫХ РАБОТ.

4. РАБОТАТЬ НЕЗАЗЕМЛЕННЫМИ ЭЛЕКТРОИНСТРУМЕНТОМ И ПРИБОРАМИ.

2.2 Подготовка изделия к использованию

2.2.1 Перед началом работ по применению, в том числе, перед проектированием, установкой и пуском оборудования теплосчётчика, внимательно изучите настоящее Руководство по эксплуатации и руководства по эксплуатации на измерительные преобразователи, входящие в состав теплосчетчика.

2.2.2 Обратите внимание на следующие положения.

2.2.2.1 Модификации и исполнения теплосчетчика, типы используемых в них измерительных преобразователей должны соответствовать приведенным в таблице 1.

2.2.2.2 В составе теплосчетчика любого исполнения допускается использовать измерительные преобразователи расхода разных типов из перечня преобразователей расхода той же модификации теплосчетчика для их подключения к третьему, четвертому и пятому каналам измерения расхода (объема) тепловычислителя.

2.2.2.3 Измерительные преобразователи расхода в подающем и обратном трубопроводах системы отопления должны быть одного и того же типа.

2.2.2.4 Измерительные преобразователи расхода в подающем и циркуляционном трубопроводах системы горячего водоснабжения должны быть одного и того же типа.

2.2.2.5 Для измерения температуры в подающем и обратном трубопроводах системы отопления и в подающем и циркуляционном трубопроводах системы горячего водоснабжения должны использоваться комплекты термопреобразователей сопротивления, подобранные в пару и удовлетворяющие требованиям, приведенным в таблице 2.

2.2.2.6 Верхний предел измерения расхода и диаметр трубы в месте установки преобразователей расхода должен соответствовать проектной документации (спецификации заказа).

Проектной документацией должно быть предусмотрено наличие прямолинейных участков трубопровода до места установки преобразователей расхода и после него длиной не менее рекомендованных эксплуатационной документацией на преобразователи расхода (объема), входящие в состав теплосчетчика.

2.2.2.7 В рабочих условиях весь объем трубы в месте установки преобразователей расхода должен быть заполнен теплоносителем (водой). Недопустимо образование пузырьков воздуха в теплоносителе, в местах установки преобразователей расхода.

2.2.2.8 Комплект термопреобразователей сопротивления должен устанавливаться в соответствии с требованиями эксплуатационной документацией на них.

2.2.2.9 Монтаж электрических цепей должен выполняться в строгом соответствии со схемой электрических соединений.

2.2.3 Распаковка теплосчетчика.

2.2.3.1 При транспортировке изделия при отрицательных температурах выдержать его в помещении с положительной температурой не менее 4-х часов.

2.2.3.2 Проверить целостность упаковки. При вскрытии тары пользоваться инструментом, не производящим сильных сотрясений.

2.2.3.3 После вскрытия упаковки проверить комплектность документации по ведомости эксплуатационных документов и комплектность теплосчетчика.

2.2.3.4 Проверить состояние корпусов приборов и состояние пломб.

2.3 Монтаж теплосчетчика

2.3.1 Монтаж тепловычислителя

Место установки тепловычислителя должно обеспечить возможность подключения измерительных преобразователей расхода, датчиков давления и термопреобразователей сопротивления кабелем длиной, обеспечивающей выполнение требования п.1.3.4.

Для монтажа тепловычислителя рекомендуется использовать сухие, отапливаемые помещения и устанавливать его в щит шкафный.

Недопустимо наличие в воздухе паров кислот, щелочей, примесей аммиака, сернистых и других агрессивных газов, вызывающих коррозию.

При установке необходимо обеспечить свободный доступ к тепловычислителю. Для подключения кабелей рекомендуется между стенкой и задней крышкой прибора создать зазор 10 ÷ 15 мм.

Не допускается устанавливать тепловычислитель в помещениях, где температура окружающей среды может выходить за допустимые пределы.

Для защиты от влияния промышленных помех на линии связи между тепловычислителем и измерительными преобразователями температуры, давления и расхода использовать экранированные кабели. Рабочее заземление экранов кабелей должно выполняться только в одной точке, как правило, на стороне тепловычислителя. Оплетки должны быть электрически изолированы по всей длине кабеля, использование их для заземления корпусов датчиков и прочего оборудования не допускается.

Если в непосредственной близости (в радиусе менее 20 метров) от оборудования узла учета отсутствуют промышленные агрегаты, способные породить возникновение промышленных

помех, допускается использовать неэкранированные кабели для преобразователей с частотным и токовым выходами.

2.3.2 Монтаж измерительных преобразователей расхода

Перед установкой первичных измерительных преобразователей расхода (далее первичных преобразователей) необходимо их промыть для удаления загрязнения и посторонних тел. Первичные преобразователи должны быть установлены на горизонтальном трубопроводе так, чтобы весь объём трубы первичного преобразователя в рабочих условиях был заполнен теплоносителем. Плоскость расположения ультразвуковых измерительных первичных преобразователей может иметь отклонение от горизонтальной плоскости не более ± 20 градусов, в противном случае должны быть предусмотрены меры по очистке воды от грязи (установка фильтров, грязевиков). Ультразвуковые первичные преобразователи с Ду25 и Ду32 должны быть расположены так, чтобы ультразвуковые датчики располагались ниже оси трубопровода. Загрязненная вода влияния на эксплуатационные характеристики теплосчётчика не оказывает. Однако при попадании в измерительный канал посторонних предметов (бумаги, ваты, гаек и т.п.), препятствующих прохождению в измеряемой среде, измерения будут искажены или совсем прекратятся.

Перед установкой первичных преобразователей на трубопровод, необходимо смонтировать элементы сборно-сварной конструкции в единую конструкцию. При этом должна обеспечиваться соосность всей конструкции (отклонение осей должно быть не более 10^{-2} Ду) и плоскопараллельность фланцев между которыми устанавливаются первичные преобразователи (максимально допустимое отклонение фланцев от параллельности не должно превышать $\square 5 \cdot 10^{-3}$ Дфл., где Дфл. – диаметр фланца).

Если конструкция предусматривает установку конфузора и диффузора, необходимо проверить соответствие Ду конфузора и диффузора Ду подводящей и отводящей труб. В качестве составных переходов следует применять кованные стальные переходы по ГОСТ 22826, для одиночных переходов – по ГОСТ 17378 исполнения 1 или 2. В качестве материала для изготовления прямолинейных участков рекомендуется применять трубы стальные бесшовные холоднодеформированные по ГОСТ 8734.

Сварка элементов сборно-сварной конструкции, а также приварка её элементов к трубопроводу в месте установки первичных преобразователей должна осуществляться в соответствии с ГОСТ 16037.

Перед началом работ следует закрепить участки труб, которые могут отклониться от нормального положения после разрезания трубопровода.

При установке первичных преобразователей на сужении следует фиксировать трубопровод до и после сужения на неподвижных опорах с одинаковой отметкой для исключения искривления измерительного участка в результате ослабления трубопровода.

Допускается установка первичных преобразователей на вертикальной трубе (восходящей) в соответствии с указаниями по монтажу измерительных преобразователей, входящих в состав теплосчетчика. При этом необходимо обязательное заполнение всего объёма трубы в рабочих условиях измеряемой средой и наличие избыточного давления не менее 100 кПа.

Давление жидкости в условиях эксплуатации трубопровода должно исключать газообразование.

В трубопроводе не должно скапливаться воздуха.

При установке ультразвуковых измерительных преобразователей расхода обратить особое внимание на тепловые пункты, оснащенные системой регулирования, где возможно смешивание вод с разными температурами из разных трубопроводов перед измерительными преобразователями расхода. При наличии такой ситуации предусмотреть дополнительные меры по перемешиванию вод из разных трубопроводов увеличением длины прямолинейного участка перед первичным преобразователем на величину не менее 40 Ду и не менее 2-х метров для первичных преобразователей с Ду50 и меньше.

Рекомендации по монтажу тахометрических преобразователей расхода приведены в эксплуатационной документации на них, входящей в комплект эксплуатационной документации теплосчетчика.

2.3.3 Монтаж преобразователей температуры

Выбор типоразмера термопреобразователя осуществляется исходя из внутреннего диаметра Ду трубопровода и условия погружения термопреобразователя на глубину (0,3 – 0,7) Ду. Рекомендуется глубину погружения термопреобразователя рассчитывать таким образом, чтобы термочувствительный элемент термопреобразователя располагался по центру трубопровода. Типоразмер термопреобразователя (длина монтажной части) зависит от внутреннего диаметра трубопровода в месте его установки и способа установки (перпендикулярно или наклонно). Установка термопреобразователя в трубопровод меньшего диаметра может осуществляться в специально создаваемый, с помощью конфузора-диффузора расширитель для соответствующего типоразмера термопреобразователя.

Допускается осуществлять выбор типоразмера термопреобразователей в соответствии с региональными или отраслевыми требованиями (нормативами).

В гильзу заливается трансформаторное масло. Термопреобразователи устанавливаются за пределами прямолинейных участков. В подающем и обратном трубопроводах термопреобразователи должны быть смонтированы одинаковым образом: либо перпендикулярно к оси трубопровода, либо наклонно, либо в коленах трубопровода.

Для монтажа термопреобразователей в выбранном месте установки в стенке трубопровода делается отверстие под наклонный или прямой штуцер. Штуцер приваривается к трубопроводу таким образом, чтобы отверстия в штуцере и стенке трубопровода были соосны. Наклонный штуцер приваривается в положении, обеспечивающем соответствующую ориентацию термопреобразователя относительно потока жидкости.

ВНИМАНИЕ! ПРИ СВАРКЕ НЕОБХОДИМО ИСКЛЮЧИТЬ ВОЗМОЖНОСТЬ ПОВРЕЖДЕНИЯ ВНУТРЕННЕЙ РЕЗЬБЫ ШТУЦЕРА.

Для установки термопреобразователя в штуцер ввинчивается защитная гильза соответствующей длины, в гильзу вворачиваются термопреобразователи. Для обеспечения герметичности соединений используются кольцевые уплотняющие прокладки. Дополнительные рекомендации по монтажу приведены в эксплуатационной документации на термопреобразователи.

2.3.4 Монтаж преобразователей давления

В составе теплосчётчика могут использоваться преобразователи давления различного типа, имеющие унифицированный токовый выход 0 – 5 мА или 4 – 20 мА, и максимальным давлением не менее 1600 кПа. Инструкция по монтажу приведена в эксплуатационной документации преобразователя давления.

Выбор места установки и монтаж осуществляется в соответствии с эксплуатационной документацией на выбранный тип измерительного преобразователя давления. Температура в местах установки преобразователя давления не должна превышать значения, указанного в их эксплуатационной документации. Для этого конструкция для установки преобразователя давления на трубопровод должна содержать патрубков или радиатор, обеспечивающий снижение температуры теплоносителя и металлических конструкций до допустимого значения для данного типа датчиков давления.

При подаче теплоносителя в трубопровод нужно избегать гидроудары на преобразователь давления. Скорость нарастания давления должна быть не более 5 – 10 % от максимального рабочего давления за секунду.

2.3.5 Монтаж электрических цепей

Подводка напряжения питания должна быть выполнена с учетом условий эксплуатации приборов с соблюдением требований действующих ПУЭ. Кабели связи и сетевой кабель по возможности следует крепить к стене или укладывать в лотки. Для защиты от механических

повреждений рекомендуется их размещать в трубах, рукавах или коробах (металлических, пластмассовых или др.). Сетевой кабель прокладывается не ближе 30 см от сигнальных кабелей, если они проложены не в металлической трубе, рукаве или коробе. Допускается их пересечение под углом 90°. Для обеспечения защитного заземления (зануления) металлические корпуса составных частей теплосчетчика надёжно соединяются с шиной заземления (зануления) проводником сечением не менее 4 мм².

ВНИМАНИЕ! НЕ ДОПУСКАЕТСЯ КРЕПИТЬ КАБЕЛИ К ТРУБОПРОВОДУ С ТЕПЛОНОСИТЕЛЕМ.

Сигнальные кабели подобранных пар термопреобразователей должны быть одинаковой длины. Допустимый разброс по длине не более 0,2 м. При подготовке к монтажу концы сигнальных кабелей должны разделяться в соответствии с ГОСТ 23587. На концы сигнальных кабелей, подключаемых к термопреобразователям типа КТПТР, должны напаяться наконечники под винт М4. При их подключении к термопреобразователям должны использоваться шайбы-«звездочки» или гровер-шайбы.

2.3.6 Подключение имитатора измерительных преобразователей расхода

На время проведения периодической поверки теплосчётчика и других работ, связанных с демонтажем измерительных преобразователей расхода, рекомендуется устанавливать соответствующие имитаторы - участки трубопровода с теми же присоединительными размерами, что и измерительные преобразователи расхода. Имитаторы в комплект поставки теплосчётчика не входят, поставляются по отдельному заказу.

2.4 Использование теплосчетчика

2.4.1 Включение теплосчётчика

Перед включением теплосчетчика убедитесь в правильности монтажа, наличии и исправности заземляющих соединений. Подача напряжения питания на теплосчетчик должна осуществляться от одного переключателя с силового щита (или шкафа управления).

Дальнейшая работа теплосчетчика осуществляется непрерывно в автоматическом режиме. Информация о параметрах теплоносителя, результаты вычисления количества теплоты, время наработки и другая оперативная информация представляется на индикаторе тепловычислителя и накапливается в архиве.

2.4.2 Управление индикацией, настройка алгоритма вычисления, считывание архива.

Управление индикацией, настройка алгоритма вычисления, считывание содержания архива подробно описано в ШПИЮ.421355.001РЭ «Тепловычислитель «Тепло-5В-1» Руководство по эксплуатации» и ШПИЮ.421355.001-01РЭ «Тепловычислитель «Тепло-5В-2» Руководство по эксплуатации».

3 ТЕХНИЧЕСКОЕ ОБСЛУЖИВАНИЕ

3.1 Общие указания

Техническое обслуживание проводится с целью обеспечения технических характеристик в течении всего срока эксплуатации теплосчетчика и включает в себя следующие виды работ:

- внешний осмотр во время эксплуатации;
- очистка от отложений и загрязнения;
- проверка работоспособности теплосчетчика;
- ремонт при возникновении неисправностей;
- периодическая поверка.

3.2 Меры безопасности

При выполнении ремонтных работ необходимо соблюдать меры безопасности предусмотренные п.2.1 настоящего РЭ.

3.3 Порядок технического обслуживания теплосчетчика

3.3.1 Внешний осмотр

Внешний осмотр теплосчетчика следует производить не реже одного раза в две недели. При внешнем осмотре проверяется содержание в чистоте наружных поверхностей теплосчетчика, состояние электрических соединений (проверяется отсутствие повреждений проводов защитного заземления, защитных средств и оболочек кабелей, разъемных и клеммных соединений, доступных для осмотра), отсутствие внешних повреждений, отсутствие течи в местах соединения участков трубопроводов (сварные швы, фланцевые соединения, бобышки и т.д.). Внешние повреждения приборов и электрических соединений могут вызвать отказ прибора или увеличение погрешности измерения. При наличии таких повреждений необходимо вызвать представителя сервисного центра для определения возможности дальнейшей эксплуатации прибора.

3.3.2 Очистка от загрязнения

Загрязнённое стекло тепловычислителя и измерительных преобразователей расхода следует протереть влажной, а затем сухой полотняной салфеткой.

Не реже 1 раза в год необходимо проводить очистку и промывку первичных преобразователей и внутренних поверхностей патрубков от грязи и отложений. При промывке особое внимание уделить обеспечению чистоты протекторов пьезодатчиков (излучающей поверхности пьезодатчиков) и токосъемных контактов электромагнитных преобразователей. После очистки датчиков рекомендуется выполнить проверку нулей измеряемых расходов.

3.3.3 Проверка работоспособности теплосчётчика

Проверка работоспособности теплосчетчика производится по индикатору тепловычислителя. Наиболее полно работоспособность прибора характеризуется отображением на индикаторе тепловычислителя введенных и измеряемых параметров в заданных пределах. Если показания прибора имеют отклонения от ожидаемых результатов, необходимо проверить состояние **трубопроводов, задвижек и фланцевых соединений, тепловых установок и агрегатов теплового узла (пункта)**, сверить показания приборов теплосчетчика с показаниями термометров и манометров, установленных на тепловом узле, выполнить внешний осмотр в соответствии с п.3.3.1. При отсутствии каких-либо повреждений в системе теплоснабжения, кабельных соединений, оборудования теплового пункта и узла учета, измерительных преобразователей теплосчетчика необходимо вызвать представителя сервисного центра для определения причин, вызвавших отклонения показаний прибора, и локализации неисправности. Неисправный прибор или его составные части демонтируются и направляются в ремонт. При необходимости следует провести внеочередную поверку теплосчетчика и (или) измерительных преобразователей, входящих в состав теплосчетчика.

3.3.4 Ремонт теплосчетчика

Теплосчетчик относится к приборам, ремонт которых производится специализированным предприятием либо на заводе - изготовителе. На месте эксплуатации неисправность выявляется с точностью до прибора, входящего в состав теплосчетчика.

При наличии внешних повреждений, влияющих на технические и метрологические характеристики теплосчетчика, а также течи в сварных соединениях первичных преобразователей расхода, теплосчётчик необходимо демонтировать и отправить в ремонт с руководством по эксплуатации, паспортом и гарантийным талоном (для приборов находящихся на гарантийном обслуживании сервисного центра или завода изготовителя).

Если производился ремонт тепловычислителя, то после ремонта производится первичная поверка теплосчетчика.

Замена измерительных преобразователей допустима в следующих случаях:

- при ремонте или доработке теплосчетчика;
- при повреждении измерительного преобразователя в период эксплуатации;
- при получении свидетельства о непригодности измерительного преобразователя.

Замена допускается только на поверенные измерительные преобразователи того же типа и того же класса точности, что и заменяемый преобразователь. Об этом делается запись в паспорте на теплосчетчик. Дата следующей поверки теплосчетчика при этом не изменяется.

При наличии течи во фланцевых или резьбовых соединениях следует подтянуть гайки или резьбовые соединения, а если течь не прекращается, то необходимо заменить прокладки. При наличии течи в сварных соединениях трубопроводов течь устраняется с помощью сварки с соблюдением требований ПТЭ тепловых установок.

ВНИМАНИЕ! ПРИ ПРОВЕДЕНИИ СВАРОЧНЫХ РАБОТ НА ТРУБОПРОВОДАХ УЗЛА УЧЕТА ТЕПЛОВОЙ ЭНЕРГИИ ТЕПЛОСЧЕТЧИК ОТКЛЮЧИТЬ ОТ НАПРЯЖЕНИЯ ПИТАЮЩЕЙ СЕТИ.

4 КОНСЕРВАЦИЯ

Консервация изделия проводится в соответствии ГОСТ 9.014, вариант защиты - В3-10. Средство временной защиты - пакет из полиэтиленовой пленки ГОСТ 10354 толщиной 0,15 ÷ 0,3 мм и 7 г силикагеля марки КСМГ ГОСТ 3956. Шов пакета должен быть заварен.

5 ХРАНЕНИЕ

Теплосчётчик в упаковке должен храниться в складских помещениях при температуре от плюс 5 до плюс 40 °С, относительной влажности воздуха до 80 % при температуре плюс 25 °С. Расположение теплосчётчиков в хранилищах должно обеспечивать их свободное перемещение и доступ к ним.

Расстояние между стенами, полом хранилища и теплосчётчиками должно быть не менее 100 мм.

Расстояние между отопительными устройствами хранилищ и теплосчётчиками должно быть не менее 0,5 м.

В помещении не должно быть агрессивных примесей, вызывающих коррозию.

6 ТРАНСПОРТИРОВАНИЕ

Теплосчётчик в упаковке может транспортироваться в крытых транспортных средствах при следующих условиях:

- температура от минус 50 до плюс 50 °С;
- относительная влажность воздуха до 98 % при 35 °С.

Размещение и крепление теплосчётчиков в упаковке в транспортных средствах должны обеспечивать их устойчивое положение, исключать возможность их смещения и удары друг о друга, а также о стенки транспортных средств.

7 МЕТОДИКА ПОВЕРКИ

Теплосчетчики подлежат поверке при выпуске из производства, поверке в процессе эксплуатации, а также внеочередной поверке после замены составных частей на однотипные.

Поверка теплосчетчика осуществляется поэлементным методом.

Интервал между поверками – четыре года.

Составные части (измерительные компоненты), входящие в состав теплосчетчика (тепловычислитель, измерительные преобразователи расхода, термопреобразователи сопротивления и измерительные преобразователи давления), должны быть поверены отдельно с интервалами, приведенными в технической документации на них и в соответствии с их методиками поверки до предоставления теплосчетчика на поверку.

7.1 Операции поверки

При поверке производятся следующие операции:

- Внешний осмотр – п. 7.2.1
- Проверка метрологических характеристик – п.7.2.2.

7.2 Проведение поверки

7.2.1 При проведении внешнего осмотра должно быть установлено:

- наличие паспорта теплосчетчика;
- соответствие заводского номера, указанного в паспорте теплосчетчика заводскому номеру, указанному на маркировке тепловычислителя;
- соответствие типа составных частей теплосчетчика (по их эксплуатационным документам) типам, приведенным в таблицах 1 – 3 настоящего руководства;
- соответствие фактических типов и заводских номеров составных частей типам и номерам, указанным в паспорте теплосчетчика;
- наличие и целостность пломб поверителя и изготовителя в местах, предусмотренных эксплуатационной документацией составных частей теплосчетчика;
- отсутствие механических повреждений и дефектов маркировки, влияющих на работоспособность составных частей теплосчетчика и электрических линий связи между ними.

Теплосчетчик, не удовлетворяющий любому из указанных требований, к дальнейшему проведению поверки не допускается.

7.2.2 Проверку метрологических характеристик проводят путем анализа результатов поверки составных частей теплосчетчика.

Теплосчетчик считается выдержавшим проверку, если:

- тепловычислитель имеет действующее свидетельство о поверке;
- измерительные преобразователи расхода имеют действующие свидетельства (отметки) о поверке, их типы соответствуют типам, указанным в документе ШПИЮ.421356.001 ПС «Теплосчетчик Тепло-5Т. Паспорт»;
- комплекты термопреобразователей сопротивления (термометры сопротивления) имеют действующие свидетельства (отметки) о поверке, их типы соответствуют типам, указанным в документе ШПИЮ.421356.001 ПС «Теплосчетчик Тепло-5Т. Паспорт»;
- измерительные преобразователи давления имеют действующие свидетельства (отметки) о поверке, их типы соответствуют типам, указанным в документе ШПИЮ.421356.001 ПС «Теплосчетчик Тепло-5Т. Паспорт»;

7.3 Оформление результатов поверки

7.3.1 Положительные результаты поверки оформляются свидетельством о поверке. На обратной стороне свидетельства указываются состав теплосчетчика с указанием заводских номеров составных частей, входящих в комплект теплосчетчика и поверяемых отдельно.

Так же на обратной стороне свидетельства о поверке приводится указание о том, что свидетельство о поверке теплосчетчика считается действующим при наличии действующих свидетельств (отметок) о поверке на составные части, входящие в комплект теплосчетчика и поверяемые отдельно.

7.3.2 При выпуске теплосчетчиков из производства в паспорте делают запись о результатах первичной поверки с указанием номера свидетельства о поверке и даты следующей поверки.

7.3.3 Отрицательные результаты поверки оформляются выдачей извещения о непригодности.

7.3.4 Знак поверки наносится на свидетельство о поверке.

ПРИЛОЖЕНИЕ А
(обязательное)**Перечень документов, на которые даны ссылки в настоящем РЭ**

Обозначение документа	Номер пункта РЭ
ГОСТ Р ЕН 1434-1-2011	Введение
ГОСТ 6651-2009	Введение
ГОСТ 8.625- 2007	1.3.2, 1.7.10
ГОСТ Р 8.592 – 2002	1.7.9
ГОСТ 8734 – 75	2.3.2
ГОСТ 9.014 – 88	4
ГОСТ 10354 – 82	1.9.4, 4
ГОСТ Р 51931– 2008	1.5.1, 1.5.2, 1.5.4, 1.5.7, 2.1.3
ГОСТ 12.3.019 – 80	2.1.3
ГОСТ 14254 – 96	1.5.3
ГОСТ 16037 – 80	2.3.2
ГОСТ 17378 – 2001	2.3.2
ГОСТ 22826 – 83	2.3.2
ГОСТ 23216 – 83	1.9.1, 1.9.3
ГОСТ 23587 – 96	2.3.5
ГОСТ 3956 – 76	4
ГОСТ 26.011– 85	1.3.3, 1.7.5
ГОСТ Р 51350 – 99	2.1.4
ГОСТ Р 51649– 2014	Введение, 1, 1.1.2, 1.8.2
МИ 2412 – 97	1.2.1

ПРИЛОЖЕНИЕ Б
(обязательное)

Алгоритмы вычисления количества теплоты
(Схемы теплоснабжения и алгоритмы вычислений)

Условные обозначения:

- t – температура воды;
- p – давление в трубопроводе;
- g – объемный расход;
- ρ – плотность воды;
- m – массовый расход;
- h – удельная энтальпия воды;
- q – тепловая мощность (тепловой поток).

Выбор схемы теплоснабжения производится через меню тепловычислителя «Тепло-5В-1» («Тепло-5В-2»).

В любой схеме теплоснабжения «Тепло-5В-1» («Тепло-5В-2») обеспечивает измерение и архивирует среднечасовые и среднесуточные давления P1, P2, P3, если подключены соответствующие датчики давления и задан (через меню) режим измерения давлений.

В любой схеме теплоснабжения (см. таблицу Б.1) могут быть задействованы не входящие в схему и алгоритмы вычисления каналы расхода G1,...,G5, по которым архивируется объем (g или V), например, для учета расхода холодной воды.

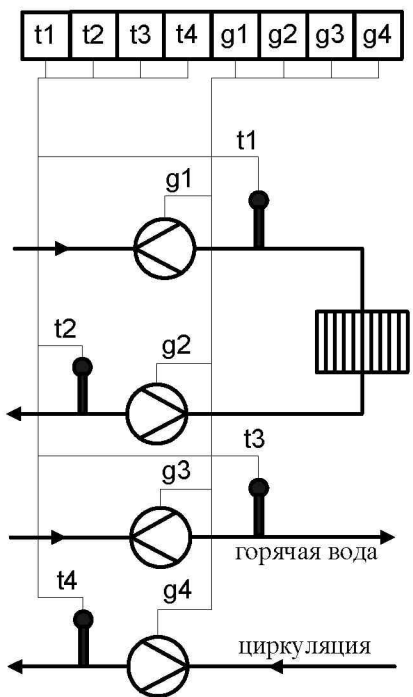
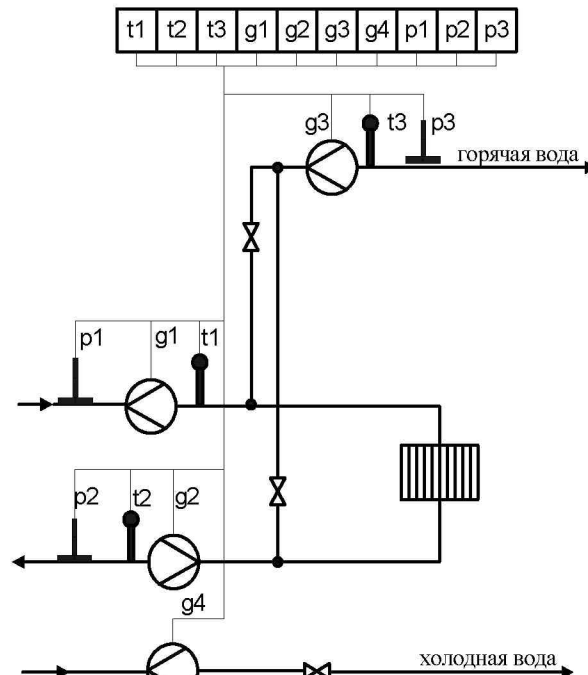
Таблица Б.1

Код схемы	Схема расположения датчиков в системе теплоснабжения	Алгоритмы вычислений текущих значений
01	<p style="text-align: center;">Закрытая зависимая система</p>	$m1 = \rho1 * g1,$ $m2 = \rho2 * g2,$ $m3 = g3,$ $q1 = m1(h1 - h2),$

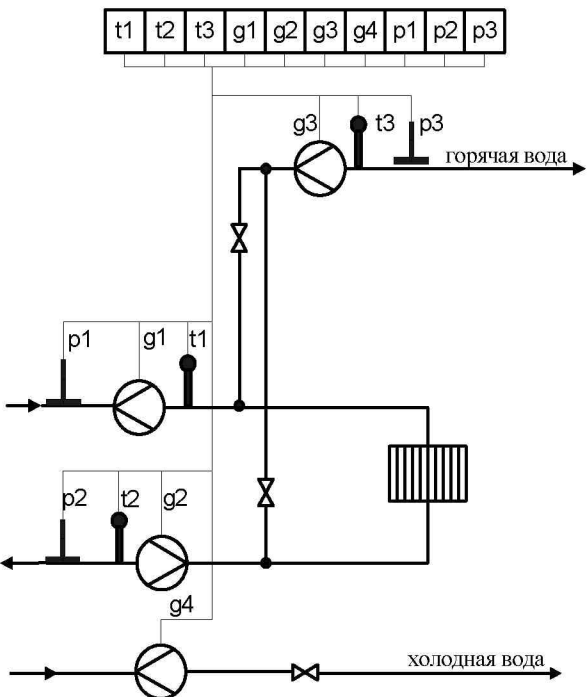
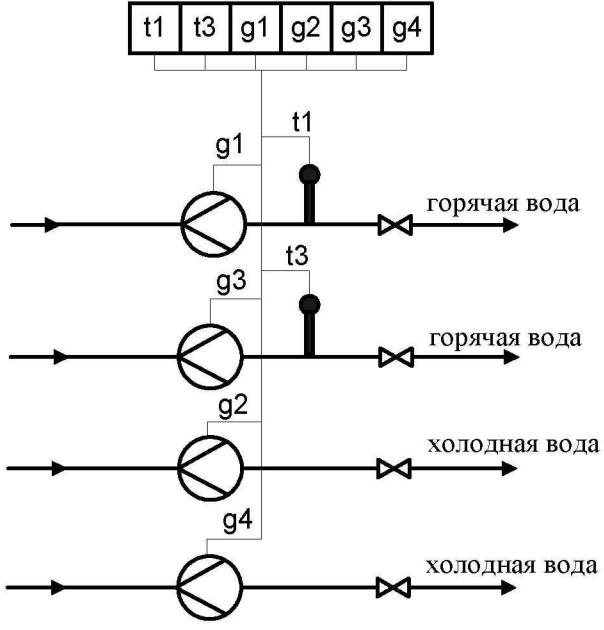
Продолжение таблицы Б.1

Код схемы	Схема расположения датчиков в системе теплоснабжения	Алгоритмы вычислений текущих значений
02	<p style="text-align: center;">Закрытая независимая система</p>	$m1 = \rho1 * g1,$ $m2 = \rho2 * g2,$ $m3 = \rho2 * g3,$ $m4 = g4$ $q1 = m1(h1 - h2),$ $q2 = m3(h2 - hx),$ <p>где hx – договорное значение, соответствующее энтальпии холодной воды на источнике теплоты.</p>
03	<p style="text-align: center;">Закрытая зависимая система с подачей горячей воды без циркуляции</p>	$m1 = \rho1 * g1,$ $m2 = \rho2 * g2,$ $m3 = \rho3 * g3,$ $m4 = g4$ $q1 = m1(h1 - h2),$ $q2 = m3(h3 - hx)$ <p>где hx – договорное значение, соответствующее энтальпии холодной воды на источнике теплоты.</p>

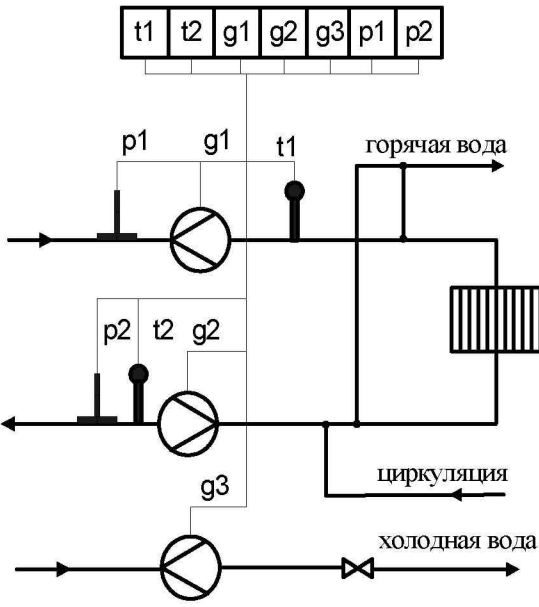
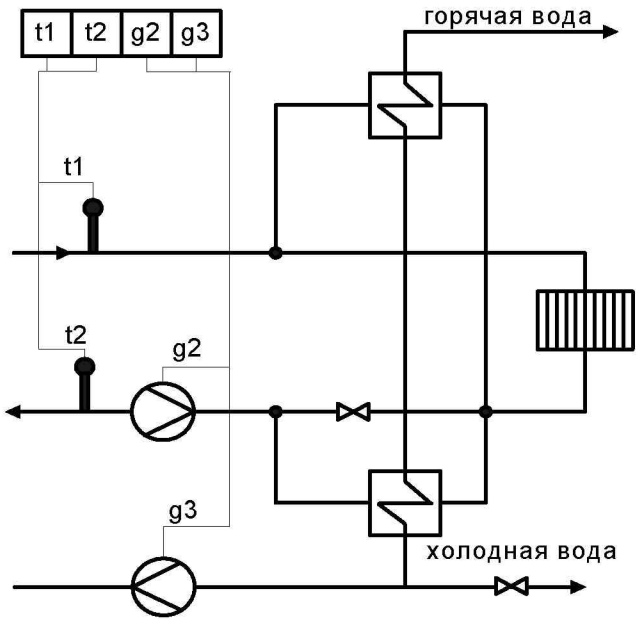
Продолжение таблицы Б.1

Код схемы	Схема расположения датчиков в системе теплоснабжения	Алгоритмы вычислений текущих значений
04	<p style="text-align: center;">Закрытая зависимая система с циркуляционной схемой ГВС</p> 	$m1=\rho1*g1,$ $m2=\rho2*g2,$ $m3=\rho3*g3,$ $m4=\rho4*g4,$ $q1=m1(h1-h2),$ $q2=m3(h3-h4)+$ $+(m3-m4)(h4-hx);$ <p>где h_x – договорное значение, соответствующее энтальпии холодной воды на источнике теплоты.</p>
05	<p style="text-align: center;">Открытая система с горячим водоснабжением без циркуляции</p> 	$m1=\rho1*g1,$ $m2=\rho2*g2,$ $m3=\rho3*g3,$ $m4=g4,$ <p>"зима":</p> $q1=m1(h1-h2),$ $q2=m3(h2-hx);$ <p>"лето":</p> $q1=0, \quad q2=m1(h1-hx),$ <p>где h_x – договорное значение, соответствующее энтальпии холодной воды на источнике теплоты.</p>

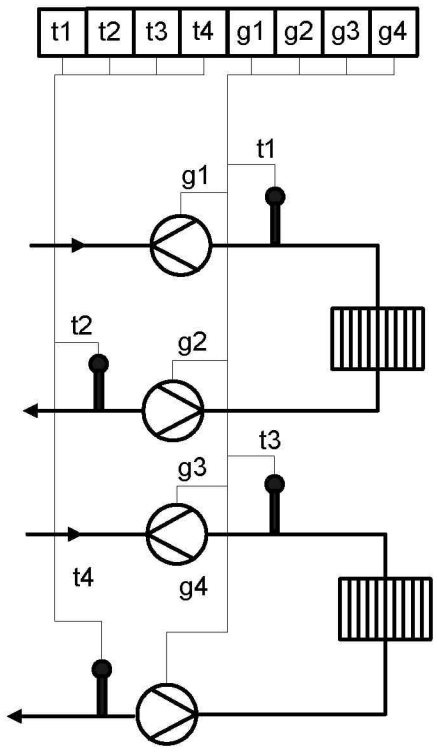
Продолжение таблицы Б.1

Код схемы	Схема расположения датчиков в системе теплоснабжения	Алгоритмы вычислений текущих значений
06	<p style="text-align: center;">Открытая система с горячим водоснабжением без циркуляции</p> 	$m1 = \rho1 * g1,$ $m2 = \rho2 * g2,$ $m3 = \rho3 * g3,$ $m4 = g4,$ <p>"зима":</p> $q1 = m1(h1 - h2),$ $q2 = m3(h2 - hx);$ <p>"лето":</p> $q1 = 0, \quad q2 = m2(h2 - hx),$ <p>где hx – договорное значение, соответствующее энтальпии холодной воды на источнике теплоты.</p>
07	<p style="text-align: center;">Система с тупиковой схемой ГВС и двумя трубопроводами холодной воды</p> 	$m1 = \rho1 * g1,$ $m2 = g2,$ $m3 = \rho3 * g3,$ $m4 = g4,$ $q1 = m1(h1 - hx),$ $q2 = m3(h3 - hx),$ <p>hx – договорное значение, соответствующее энтальпии холодной воды на источнике теплоты.</p>

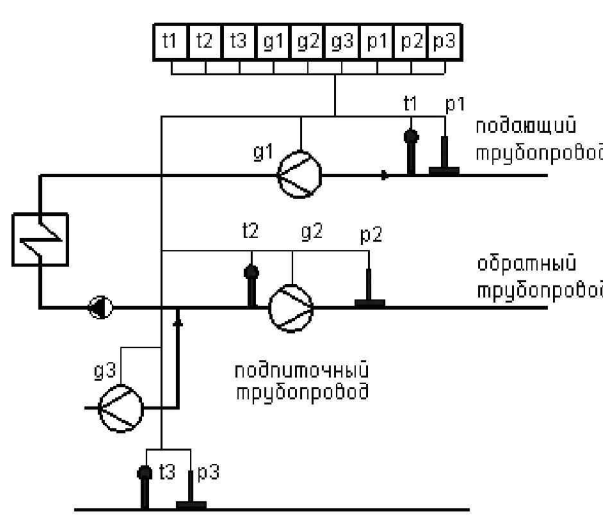
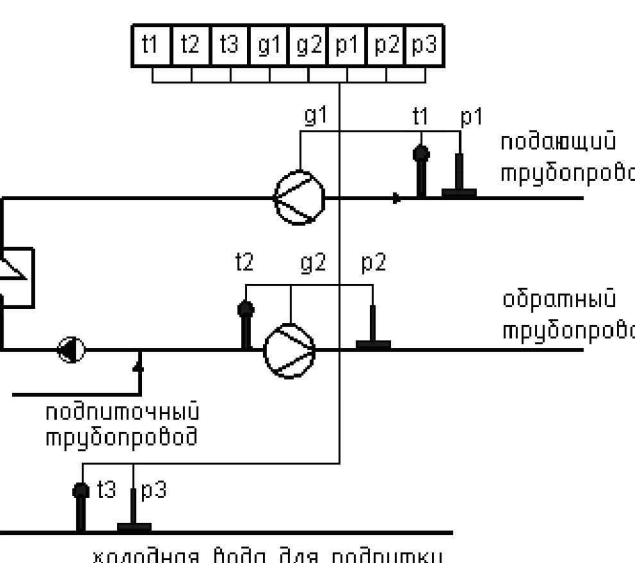
Продолжение таблицы Б.1

Код схемы	Схема расположения датчиков в системе теплоснабжения	Алгоритмы вычислений текущих значений
08	<p style="text-align: center;">Открытая система с циркуляционной схемой ГВС</p> 	$m1 = \rho1 * g1,$ $m2 = \rho2 * g2,$ $m3 = g3,$ <p style="text-align: center;">"зима":</p> $q1 = m1(h1 - hx) - m2(h2 - hx),$ $q2 = 0;$ <p style="text-align: center;">"лето":</p> $q1 = m1(h1 - hx),$ $q2 = m2(h2 - hx)$ <p>где hx – договорное значение, соответствующее энтальпии холодной воды на источнике теплоты.</p>
09	<p style="text-align: center;">Закрытая зависимая система с учетом по расходомеру в обратном трубопроводе</p> 	$m2 = \rho2 * g2,$ $m3 = g3,$ $q1 = m2(h1 - h2),$

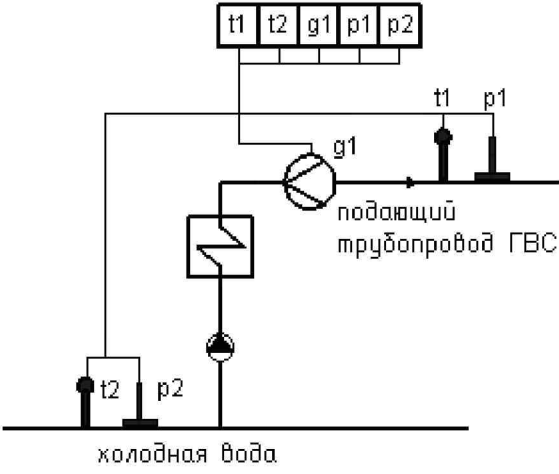
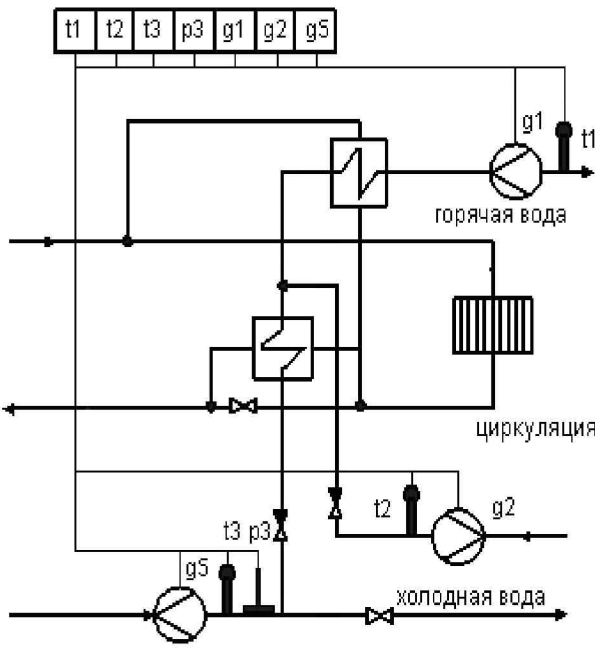
Продолжение таблицы Б.1

Код схемы	Схема расположения датчиков в системе теплоснабжения	Алгоритмы вычислений текущих значений
10	<p style="text-align: center;">Две закрытые зависимые системы</p> 	$m1 = \rho1 * g1$ $m2 = \rho2 * g2$ $m3 = \rho3 * g3$ $m4 = \rho4 * g4$ $q1 = m1(h1 - h2)$ $q2 = m3(h3 - h4)$
11		<p>Резерв; может использоваться для спец. заказа</p>

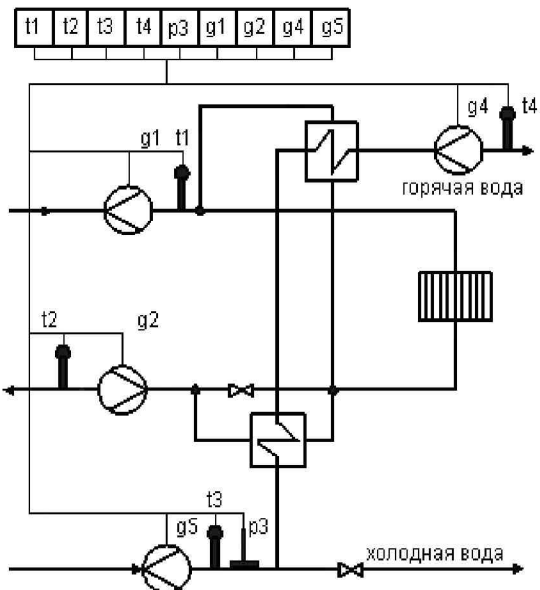
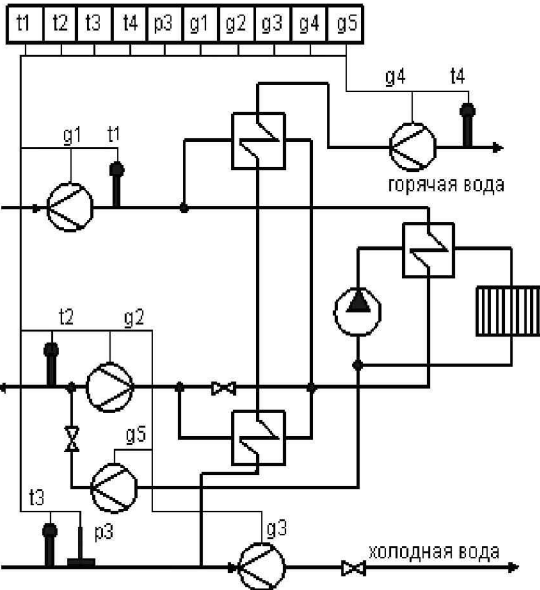
Продолжение таблицы Б.1

Код схемы	Схема расположения датчиков в системе теплоснабжения	Алгоритмы вычислений текущих значений
12	<p style="text-align: center;">Источник тепловой энергии</p>  <p style="text-align: center;">холодная вода для подпитки</p>	<p style="text-align: center;"> $m_1 = \rho_1 * g_1$ $m_2 = \rho_2 * g_2$ $m_3 = \rho_3 * g_3$ </p> <p style="text-align: center;"> $q_1 = m_1 h_1 - m_2 h_2 - m_3 h_3$ $q_2 = m_3 (h_2 - h_3)$ </p> <p>где h_3 – значение энтальпии, соответствующее измеренным параметрам холодной воды на источнике теплоты. где ρ_3 – значение плотности, соответствующее измеренным параметрам холодной воды на источнике теплоты.</p>
13	<p style="text-align: center;">Источник тепловой энергии</p>  <p style="text-align: center;">холодная вода для подпитки</p>	<p style="text-align: center;"> $m_1 = \rho_1 * g_1$ $m_2 = \rho_2 * g_2$ </p> <p style="text-align: center;"> $q_1 = m_1 h_1 - m_2 h_2 - (m_1 - m_2) h_3$ $q_2 = (m_1 - m_2) (h_2 - h_3)$ </p> <p>где h_3 – значение энтальпии, соответствующее измеренным параметрам холодной воды на источнике теплоты.</p>

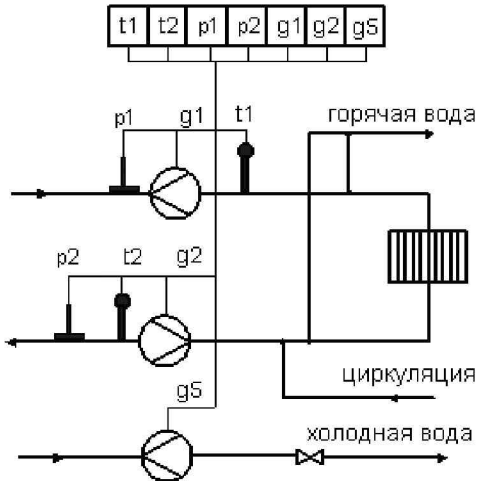
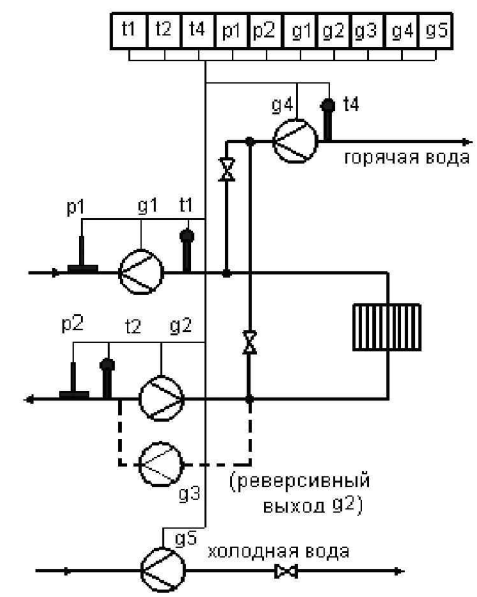
Продолжение таблицы Б.1

Код схемы	Схема расположения датчиков в системе теплоснабжения	Алгоритмы вычислений текущих значений
14	<p style="text-align: center;">Источник тепловой энергии</p> 	$m1 = \rho1 * g1$ $q1 = m1(h1 - h2)$ <p>где $h2$ – значение энтальпии, соответствующее измеренным параметрам холодной воды на источнике теплоты.</p>
15	<p style="text-align: center;">Закрытая система ГВС с циркуляцией</p> 	$m1 = \rho1 * g1,$ $m2 = \rho2 * g2,$ $q1 = m1h1 - m2h2 - (m1 - m2)h3$ $q2 = (m1 - m2)(h2 - h3)$ <p>где $h3$ – значение энтальпии, соответствующее измеренным параметрам холодной воды на входе теплообменника</p>

Продолжение таблицы Б.1

Код схемы	Схема расположения датчиков в системе теплоснабжения	Алгоритмы вычислений текущих значений
16	<p style="text-align: center;">Закрытая зависимая система</p> 	$m1 = \rho1 * g1,$ $m2 = \rho2 * g2,$ $m4 = \rho4 * g4$ $m5 = \rho2 * g5$ $q1 = m1(h1 - h2),$ $q2 = m4(h4 - h3),$ <p>где $h3$ – значение энтальпии, соответствующее измеренным параметрам холодной воды на входе теплообменника.</p>
17	<p style="text-align: center;">Закрытая независимая система</p> 	$m1 = \rho1 * g1,$ $m2 = \rho2 * g2,$ $m3 = \rho3 * g3,$ $m4 = \rho4 * g4$ $m5 = \rho2 * g5$ $q1 = m1(h1 - h2) + m5(h2 - h_x),$ $q2 = m4(h4 - h3),$ <p>где h_x – договорное значение, соответствующее энтальпии холодной воды на источнике теплоты. $h3$ – значение энтальпии, соответствующее измеренным параметрам холодной воды на входе теплообменника.</p>

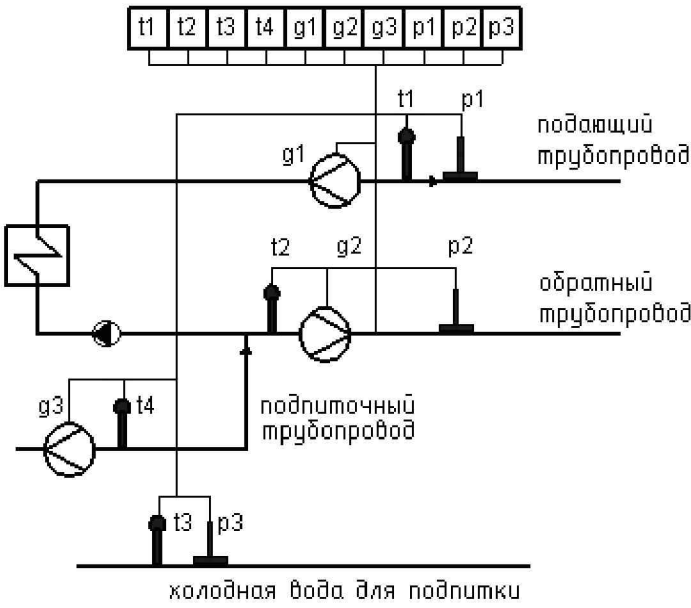
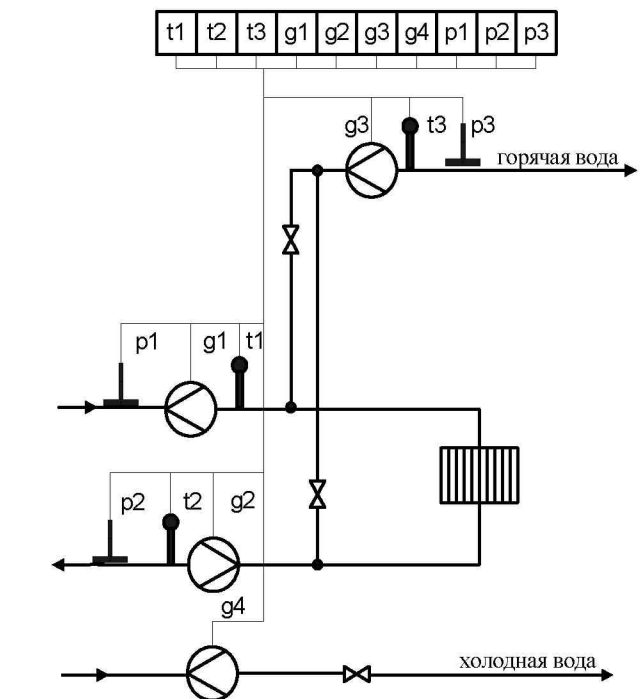
Продолжение таблицы Б.1

Код схемы	Схема расположения датчиков в системе теплоснабжения	Алгоритмы вычислений текущих значений
18	<p style="text-align: center;">Открытая система с циркуляционной схемой ГВС</p> 	$m1 = \rho1 * g1,$ $m2 = \rho2 * g2,$ $m3 = g3,$ <p style="text-align: center;">"зима":</p> $q1 = m1(h1 - h2) + (m1 - m2)(h2 - hx),$ $q2 = (m1 - m2)(h2 - hx);$ <p style="text-align: center;">"лето":</p> $q1 = m1(h1 - hx),$ $q2 = m2(h2 - hx)$ <p>где hx – договорное значение, соответствующее энтальпии ХОЛОДНОЙ ВОДЫ на источнике теплоты.</p>
19	<p style="text-align: center;">Открытая система с горячим водоснабжением без циркуляции</p> 	$m1 = \rho1 * g1,$ $m2 = \rho2 * g2,$ $m3 = \rho2 * g3,$ $m4 = \rho4 * g4$ $q1 = m1(h1 - hx) - (m2 - m3)(h2 - hx),$ $q2 = m4(h4 - hx),$ <p>где hx – договорное значение, соответствующее энтальпии ХОЛОДНОЙ ВОДЫ на источнике теплоты.</p>

Продолжение таблицы Б.1

Код схемы	Схема расположения датчиков в системе теплоснабжения	Алгоритмы вычислений текущих значений
20	<p style="text-align: center;">Закрытая зависимая система</p>	$m1 = \rho1 * g1,$ $m2 = \rho2 * g2,$ $m4 = \rho4 * g4$ $q1 = m1(h1 - h2),$ $q2 = m4(h4 - h3),$ <p>где $h3$ – значение энтальпии, соответствующее измеренным параметрам холодной воды на входе теплообменника.</p>
21	<p style="text-align: center;">Открытая система с горячим водоснабжением с циркуляцией</p>	$m1 = \rho1 * g1,$ $m2 = \rho2 * g2,$ $m3 = \rho2 * g3,$ $q1 = m1(h1 - h2) +$ $+ (m1 - m2 + m3)(h2 - h_x),$ $q2 = (m1 - m2)(h2 - h_x),$ <p>где h_x – договорное значение, соответствующее энтальпии холодной воды на источнике теплоты.</p>

Продолжение таблицы Б.1

Код схемы	Схема расположения датчиков в системе теплоснабжения	Алгоритмы вычислений текущих значений
22	<p style="text-align: center;">Источник тепловой энергии</p>  <p style="text-align: center;">холодная вода для подпитки</p>	$m1 = \rho1 * g1$ $m2 = \rho2 * g2$ $m3 = \rho4 * g3$ $q1 = m1h1 - m2h2 - m3h3$ $q2 = m3(h2 - h3)$ <p>где $h3$ – значение энтальпии, соответствующее измеренным параметрам холодной воды на источнике теплоты.</p> <p>где $\rho4$ – значение плотности, соответствующее измеренным или договорным параметрам холодной воды на подпиточном трубопроводе.</p>
23	<p style="text-align: center;">Открытая система с горячим водоснабжением без циркуляции</p>  <p style="text-align: center;">горячая вода</p> <p style="text-align: center;">холодная вода</p>	$m1 = \rho1 * g1,$ $m2 = \rho2 * g2,$ $m3 = \rho3 * g3,$ $m4 = g4$ <p>"зима":</p> $q1 = m1(h1 - hx) - m2(h2 - hx),$ $q2 = m3(h3 - hx);$ <p>"лето":</p> $q1 = 0, \quad q2 = m3(h3 - hx),$ <p>где hx – договорное значение, соответствующее энтальпии холодной воды на источнике теплоты.</p>

