

ОПИСАНИЕ ТИПА СРЕДСТВА ИЗМЕРЕНИЙ

Регистраторы цифровые VR и PR

Назначение средства измерений

Регистраторы цифровые VR и PR (в дальнейшем регистраторы), предназначены для измерения и регистрации входных электрических сигналов постоянного тока, напряжения постоянного тока и сопротивления (далее входной сигнал).

Описание средства измерений

Принцип действия регистраторов основан на непрерывном преобразовании аналогово-цифровым преобразователем (далее - АЦП) входных сигналов в код, поступающих в микропроцессор. Микропроцессорный блок, по результатам опроса АЦП в каждом канале, рассчитывает текущее значение измеряемой величины и выводит ее на индикатор.

Электронная схема помещена в металлический корпус щитового исполнения.

Регистраторы конструктивно состоят из нескольких печатных модулей и принадлежностей, количество которых определяет потребитель по заказу.

Клавиатура управления регистратором VR расположена на лицевой панели, управление регистратором PR осуществляется с использованием сенсорного экрана.

Регистраторы VR имеют подсвечиваемый графический 6,4² LCD-дисплей с разрешением 640x480 пикселей, позволяющие, кроме индикации текущих значений, представлять в форме графиков, таблиц, диаграмм различные технологические параметры. Регистрируемые результаты измерений записываются во внутреннюю память регистратора и карту памяти.

Регистраторы PR имеют подсвечиваемый сенсорный графический LCD-дисплей размером 4,3² с разрешением 480x272 пикселей – модификация PR10; 5,6² с разрешением 640x480 пикселей – модификация PR20; 12,1² с разрешением 1024x768 пикселей - модификация PR30, служащий для индикации текущих значений и представления в форме графиков, таблиц, диаграмм различных технологических параметров.

Клеммы подключения расположены с тыльной стороны регистраторов.

Регистраторы имеют три модификации VR и три модификации PR:

- регистратор цифровой VR06 (до 6 гальванически развязанных входных каналов);
- регистратор цифровой VR18 (до 18 гальванически развязанных входных каналов);
- регистратор цифровой VR20 (до 20 гальванически развязанных входных каналов);
- регистратор цифровой PR10 (до 6 гальванически развязанных входных каналов);
- регистратор цифровой PR20 (до 24 гальванически развязанных входных каналов);
- регистратор цифровой PR30 (до 48 гальванически развязанных входных каналов).

В состав регистраторов входят сменные модули, группируемые при заказе.

Модули аналоговых входов регистраторов VR (AI181, AI182, AI183, AI184) имеют от 1 до 4 электрически изолированных входов. Тип измеряемого параметра каждого входа - напряжение, ток, активное сопротивление термопреобразователей сопротивлений по ГОСТ 6651, термоэлектродвижущая сила термопар устанавливается DIP-переключателями на плате модуля аналоговых входов.

Модули аналоговых входов регистраторов PR (AI203, AI206) имеют от 3 до 6 электрически изолированных входов. Тип измеряемого параметра каждого входа - напряжение, ток, активное сопротивление термопреобразователей сопротивлений по ГОСТ 6651, термоэлектродвижущая сила термопар устанавливается программно.

Регистраторы могут иметь модули цифроаналогового преобразователя (ЦАП) (АО183I, АО183V - модификация VR, АО206 - модификация PR) с выходными унифицированными электрическими сигналами постоянного тока или напряжения постоянного тока (далее выходной сигнал).

Регистраторы VR могут иметь дополнительный модуль питания внешних устройств с напряжением постоянного тока 24 В и допустимым током нагрузки 180 мА (клеммная часть модуля позволяет подключить до шести внешних устройств).

В состав регистраторов VR могут входить модули дискретных входов (до 6 входов) и модули дискретных выходов (до 12 реле с нормально разомкнутыми контактами).

В состав регистраторов PR могут входить модули дискретных входов (до 6 входов) и модули дискретных выходов (до 6 реле с нормально-разомкнутыми и нормально-замкнутыми контактами), модули комбинированные дискретных выходов и входов (до 3 реле с нормально-разомкнутыми и нормально-замкнутыми контактами и до 3 входов типа транзисторный ключ).

Регистраторы применяются в промышленных системах автоматизированного контроля, регулирования и управления технологическими процессами во всех областях промышленности, энергетики, коммунального и сельского хозяйств.

Регистраторы позволяют программировать следующие параметры:

- поведение регистратора после заполнения памяти зарегистрированными значениями;
- активизация или приостановка регистрации в зависимости от состояния дискретного входа;

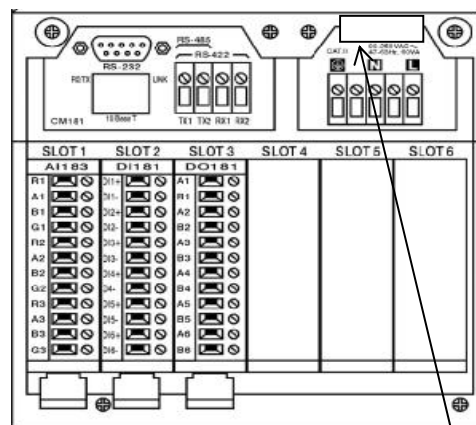
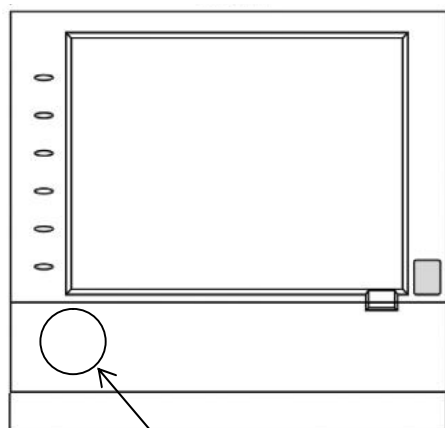
- частота регистрации результатов измерений;
- запись названия каждого канала;
- задание единиц измерений на выбранном канале;
- диапазон измерений и положение десятичной точки;
- запись измеренных значений на карту памяти.

Регистраторы обеспечивают связь с ПК по интерфейсам (модификация):

- Ethernet, 10 Base T, протокол Modbus TCP/IP;
- RS-232, RS-485/422, протокол Modbus RTU, скорость обмена от 9600 до 115200 бит/с.

Защита от несанкционированного доступа регистраторов VR обеспечивается паролем и навесной пломбой поверителя. Защита от несанкционированного доступа регистраторов PR обеспечивается паролем. Схема пломбировки от несанкционированного доступа и места расположения наклеек приведены на рисунках 1, 2.

Внешний вид регистраторов цифровых VR и PR приведен на рисунках 3, 4.



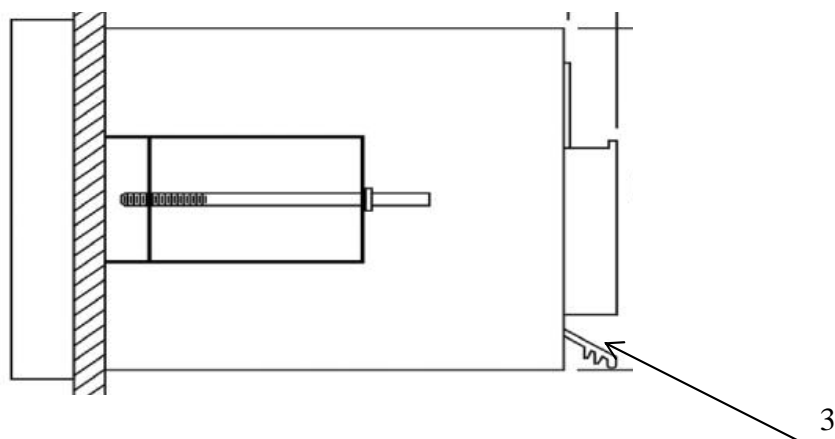


Рисунок 1 - Схема пломбировки от несанкционированного доступа регистраторов VR

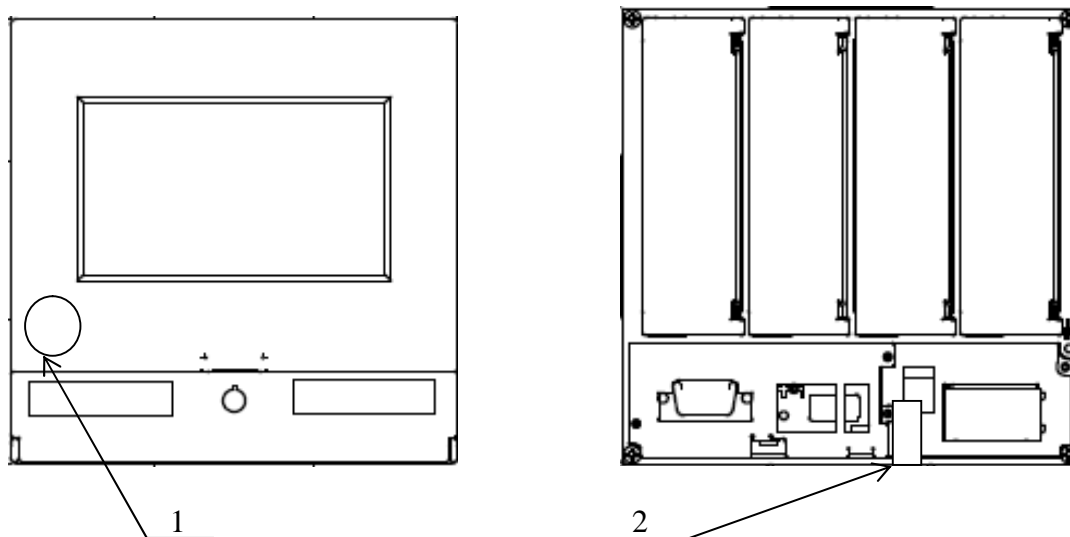


Рисунок 2 - Схема пломбировки от несанкционированного доступа регистраторов PR

Примечания к рисункам 1 и 2:

- 1 - место нанесения наклейки поверителя;
- 2 - место нанесения пломбы ОТК;
- 3 - место крепления навесной пломбы поверителя.



Рисунок 3 - Внешний вид регистраторов цифровых VR



Рисунок 4 - Внешний вид регистраторов цифровых PR10, PR20 и PR30

Программное обеспечение

Программное обеспечение (ПО) регистраторов состоит из резидентного (встроенного) программного обеспечения (РПО) и внешнего (ПО), устанавливаемого на персональный компьютер.

Определенная часть РПО, расположенная в модулях преобразования аналоговых сигналов, является метрологически значимой, устанавливается в энергонезависимую память модулей в производственном цикле на фирме-изготовителе, и в процессе эксплуатации изменению не подлежит.

ВПО «Observer I» и «Observer II», «Historical Viewer & Configuration», «Data Acquisition Studio» не влияет на метрологические характеристики регистраторов и предназначено для конфигурирования регистраторов и просмотра данных с помощью ПК.

ВПО не даёт доступа к РПО измерительных модулей.

Идентификационные данные метрологически значимого ПО приведены в таблице 1.

Таблица 1 - Идентификационные данные метрологически значимого ПО

Идентификационные данные	Значение			
	Идентификационное наименование ПО	AI183	AO183	AI206
Номер версии (идентификационный номер) ПО	AI181, AI182, AI183, AI184	AO183I, AO183V	AI203, AI206	AO206
	V2.0	V1.0	V0.6	V0.7
Цифровой идентификатор ПО	2C5E	C818	3E72	54F2

Уровень защиты от непреднамеренных и преднамеренных изменений РПО соответствует уровню защиты «высокий» в соответствии с Р 50.2.077-2014

Метрологические и технические характеристики

Основные метрологические характеристики регистраторов приведены в таблицах 2, 3, технические характеристики приведены в таблице 4.

Таблица 2 - Метрологические характеристики

Типы входных сигналов	Диапазоны измерений входных сигналов	Пределы допускаемой основной абсолютной погрешности D, °C	Пределы допускаемой основной приведенной погрешности $\delta_{вх}$ от верхнего значения диапазона измерений входного сигнала, %	Входные сопротивления
1	2	3	4	5
Регистраторы цифровые VR (МЮЖК.426485.200)				
Модули аналоговых входов AI181, AI182, AI183, AI184				
Термопреобразователи сопротивления по ГОСТ 6651: медные ТС (50 М, 100 М) с $a = 0,00428 \text{ } ^\circ\text{C}^{-1}$ платиновые ТС (Pt 100) с $a = 0,00385 \text{ } ^\circ\text{C}^{-1}$ платиновые ТС [100 П или Pt (391) 100] с $a = 0,00391 \text{ } ^\circ\text{C}^{-1}$	от 0 до 180 °C	±1,5	-	-
	от -200 до +700 °C	±0,4	-	-
	от -200 до +600 °C	±0,4	-	-
Термопары с НСХ по ГОСТ Р 8.585: J L K R S В Т Е N M А-1 А-2 А-3	от -200 до +1000 °C	±1,0	-	не более 2,2 МОм
	от 0 до 300 °C	±6,0	-	
	от -200 до +1370 °C	±1,0	-	
	от 0 до 1768 °C	±2,0	-	
	от 0 до 1768 °C	±2,0	-	
	от 600 до 1800 °C	±2,0	-	
	от -200 до +400 °C	±1,0	-	
	от -200 до +900 °C	±1,0	-	
	от -250 до +1300 °C	±1,0	-	
	от -200 до +100 °C	±1,0	-	
	от 0 до 2500 °C	±2,0	-	
	от 0 до 1800 °C	±2,0	-	
от 0 до 1800 °C	±2,0	-		
Напряжение постоянного тока, мВ	от 0 до 60	-	±0,05	не более 2,2 МОм
Постоянный ток, мА	от 0 до 20	-	±0,1	(71±2) Ом
	от 4 до 20	-	±0,1	
Напряжение постоянного тока, В	от 0 до 1	-	±0,05	не более 332 кОм
	от 0 до 5	-	±0,05	
	от 1 до 5	-	±0,05	
	от 0 до 10	-	±0,05	

Продолжение таблицы 2

1	2	3	4	5
Регистраторы цифровые PR (МЮЖК.408102.000)				
Модули аналоговых входов AI203, AI206				
Термопреобразователи сопротивления по ГОСТ 6651*: медные ТС (50 М, 100 М) с $a = 0,00428 \text{ } ^\circ\text{C}^{-1}$ медные ТС (50 М, 100 М) с $a = 0,00426 \text{ } ^\circ\text{C}^{-1}$ платиновые ТС (Pt 50, Pt 100, Pt 1000) с $a = 0,00385 \text{ } ^\circ\text{C}^{-1}$ платиновые ТС [50 П или Pt (391) 50, 100 П или Pt (391) 100], с $a = 0,00391 \text{ } ^\circ\text{C}^{-1}$ никелевые ТС (100 Н) с $a = 0,00617 \text{ } ^\circ\text{C}^{-1}$	от -180 до +200 $^\circ\text{C}$	$\pm 0,4$	-	-
	от -50 до +200 $^\circ\text{C}$	$\pm 0,4$	-	-
	от -200 до +850 $^\circ\text{C}$ от -200 до +350 $^\circ\text{C}$	$\pm 0,4$	-	-
	от -200 до +850 $^\circ\text{C}$	$\pm 0,4$	-	-
	от -60 до +180 $^\circ\text{C}$	$\pm 0,4$	-	-
Термопары с НСХ по ГОСТ Р 8.585*: J K T E B R S N L** A-1 A-2 A-3 M	0 до 1000 $^\circ\text{C}$	$\pm 1,0$	-	не менее 3,0 МОм
	от -100 до +1370 $^\circ\text{C}$	$\pm 1,0$	-	
	от -100 до +400 $^\circ\text{C}$	$\pm 1,0$	-	
	от -50 до +900 $^\circ\text{C}$	$\pm 1,0$	-	
	от 0 до 1820 $^\circ\text{C}$	$\pm 2,0$	-	
	от 0 до 1768 $^\circ\text{C}$	$\pm 2,0$	-	
	от 0 до 1768 $^\circ\text{C}$	$\pm 2,0$	-	
	от 0 до 1300 $^\circ\text{C}$	$\pm 1,0$	-	
	от -100 до +800 $^\circ\text{C}$	$\pm 1,0$	-	
	от 0 до 2500 $^\circ\text{C}$	$\pm 1,0$	-	
	от 0 до 1800 $^\circ\text{C}$	$\pm 1,0$	-	
	от 0 до 1800 $^\circ\text{C}$	$\pm 1,0$	-	
Постоянный ток, мА	от 0 до 20	-	$\pm 0,1$	не менее 3,0 МОм
	от 4 до 20	-	$\pm 0,1$	
Напряжение постоянного тока, мВ	от 0 до 60	-	$\pm 0,05$	не менее 3,0 МОм
	от -60 до +60	-	$\pm 0,05$	
Напряжение постоянного тока, В	от 0,4 до 2	-	$\pm 0,05$	не менее 3,0 МОм
	от 0 до 2	-	$\pm 0,05$	
	от -1 до +1	-	$\pm 0,05$	
	от 0 до 1	-	$\pm 0,05$	
	от 0 до 5	-	$\pm 0,05$	
	от 1 до 5	-	$\pm 0,05$	
	от 0 до 10	-	$\pm 0,05$	
от -10 до +10	-	$\pm 0,05$		

Продолжение таблицы 2

<p>Примечания: * - по согласованию с заказчиком возможно изготовление регистраторов с диапазонами измерений, находящимися внутри указанных диапазонов; ** - согласно ПО регистратора цифрового PR термомпара «L» с данными характеристиками обозначена «LR».</p> <p>Пределы допускаемой дополнительной погрешности, вызванной изменением температуры окружающего воздуха от нормальной до любой температуры в диапазоне рабочих температур на каждые 10 °С изменения температуры не более предела допускаемой основной погрешности.</p>

Диапазоны изменения выходных сигналов, пределы допускаемой основной приведенной погрешности ЦАП, сопротивление нагрузки указаны в таблице 3.

Таблица 3

Тип выходного сигнала	Диапазоны изменения выходных сигналов	Пределы допускаемой основной приведенной погрешности $\delta_{\text{вых}}$ от верхнего значения диапазона изменения выходного сигнала, %	Сопротивление нагрузки
Регистраторы цифровые VR			
Модули ЦАП АО183I, АО183V			
Постоянный ток, мА	от 0 до 20; от 4 до 20	$\pm 0,2$	от 10 до 450 Ом
Напряжение постоянного тока, В	от 1 до 5	$\pm 0,2$	не менее 10 кОм
	от 0 до 5	$\pm 0,25$	
	от 0 до 10	$\pm 0,1$	
Регистраторы цифровые PR			
Модули ЦАП АО206			
Постоянный ток, мА	от 0 до 20; от 4 до 20	$\pm 0,2$	от 10 до 500 Ом
Напряжение постоянного тока, В	от 1 до 5	$\pm 0,2$	не менее 10 кОм
	от 0 до 5	$\pm 0,25$	
	от 0 до 10	$\pm 0,1$	

Время установления рабочего режима регистраторов (предварительный прогрев) не более 2 ч. Продолжительность работы регистраторов – неограниченная.

Параметры дискретных и релейных выходов регистраторов должны соответствовать требованиям:

- сопротивление замкнутого ключа (контактов реле) не более 1,0 Ом;
- коммутируемый ток канала не более 5 А;
- коммутируемое напряжение переменного тока не более 240 В.

Дискретный вход регистраторов VR имеет следующие параметры:

- логическая «1» (верхний порог), сопротивление цепи не более 500 Ом;
- логический «0» (нижний порог), сопротивление цепи не менее 10 кОм;
- напряжение на разомкнутом контакте (логический «0») не более 7,0 В.

Дискретный вход регистраторов PR должны иметь следующие параметры:

- логическая «1» (верхний порог), сопротивление цепи не более 2 кОм;
- логический «0» (нижний порог), сопротивление цепи не менее 4 кОм;
- напряжение на разомкнутом контакте (логический «0») не более 6,0 В.

Модуль питания внешних устройств (модификация VR) имеет следующие параметры:
 - выходное напряжение постоянного тока (24 ± 1) В при токе нагрузки не более 180 мА;
 - пульсация выходного напряжения при токе нагрузки (180 мА) - не более 1 %.

Таблица 4 - Технические характеристики

Модель регистраторов	Параметр	Значение	
PR, VR	Температура окружающего воздуха в нормальных условиях применения	(20 ± 5) °С	
	Влажность окружающей среды без конденсации	от 30 до 80 % при температуре 35 °С	
	Атмосферное давление	от 84 до 106,7 кПа	
	Температура окружающего воздуха в рабочих условиях применения	от 5 до 50 °С	
VR	Напряжение переменного тока	от 90 до 253 В, от 47 до 63 Гц	
PR		от 90 до 250 В, от 47 до 63 Гц	
VR		от 20 до 28 В, от 47 до 63 Гц	
VR	Напряжение постоянного тока	от 11 до 18 В	
PR		от 11 до 36 В	
VR		от 18 до 36 В	
VR, PR	Номинальное значение напряжения переменного тока	230 В, 50 Гц	
VR		24 В, 50 Гц	
VR	Номинальное значение напряжения постоянного тока	12 В	
VR, PR		24 В	
VR	Потребляемая мощность	При питании напряжением переменного тока	60 В·А
		При питании напряжением постоянного тока	60 Вт
PR10, PR20		При питании напряжением переменного тока	52 В·А
		При питании напряжением постоянного тока	26 Вт
PR30		При питании напряжением переменного тока	110 В·А
		При питании напряжением постоянного тока	62 Вт
PR, VR	Воздействие синусоидальных вибраций в диапазоне частот от 10 до 55 Гц с амплитудой смещения 0,35 мм	устойчивы	
VR	Степень защиты регистраторов по ГОСТ 14254 (лицевая сторона)	IP30	
PR		IP65	
VR	Габаритные размеры, мм, не более	166×144×200	
PR10, PR20		164×164×195	
PR30		305×293×195	
VR	Масса, кг, не более	3,0	
PR		8,0	

Знак утверждения типа

наносится на этикетку регистраторов, а также на титульный лист паспорта и руководства по эксплуатации регистраторов типографским способом.

Комплектность средства измерений

Комплектность поставки соответствует таблице 5.

Таблица 5

Обозначение	Наименование	Кол-во	Примечание
Согласно таблице 1	Регистратор цифровой VR (PR)	1 шт.	-
Согласно таблице 1 ПС	Регистратор цифровой VR (PR). Паспорт	1 экз	-
Согласно таблице 1 РЭ	Регистратор цифровой VR (PR). Руководство по эксплуатации	1 экз	Допускается прилагать 1 экз.
МП.ВТ.185-2008	Система обеспечения единства измерений Республики Беларусь. Регистраторы цифровые VR и PR. Методика поверки	1 экз.	на каждые 3 регистратора, поставляемые в один адрес
-	Программное обеспечение Observer I (модификация VR)	1 шт.	-
-	Программное обеспечение Observer II (модификация VR)	1 шт.	По заказу
-	Программное обеспечение «Historical Viewer & Configuration» (модификация PR)	1 шт.	-
-	Программное обеспечение «Data Acquisition Studio» (модификация PR)	1 шт.	По заказу
МЮЖК.411915.200	Упаковка (модификация VR)	1 шт.	-
МЮЖК.408102.200	Упаковка (модификация PR)	1 шт.	-

Сведения о методиках (методах) измерений

приведены в эксплуатационном документе.

Поверка

осуществляется по документу МП.ВТ.185-2008 «Регистраторы цифровые VR и PR. Методика поверки», согласованному РУП «Витебский ЦСМС» 25.04.2016.

Основные средства поверки:

калибратор программируемый П-320 (рег. № 7493-79);

компаратор напряжений Р3003 (рег. № 7476-79);

магазин сопротивлений Р4831 (рег. № 6332-77);

вольтметр В7-72 (рег. № 26425-09);

катушка сопротивлений эталонная Р331 (рег. № 1162-58);

термометр цифровой лабораторный ЛТ-300 (рег. № 61806-15).

Допускается применение аналогичных средств поверки, обеспечивающих определение метрологических характеристик поверяемых СИ с требуемой точностью.

Знак поверки в виде наклеек наносится на корпуса, паспорта или свидетельства о поверках регистраторов.

Нормативные и технические документы, устанавливающие требования к регистраторам цифровым VR и PR

Технические условия ТУ ВУ 390171150.003-2008 Регистраторы цифровые VR и PR

ГОСТ 6651-2009 ГСИ. Термопреобразователи сопротивления из платины, меди и никеля.

Общие технические требования и методы испытаний

ГОСТ Р 8.585-2001 ГСИ. Термопары. Номинальные статические характеристики преобразования

ГОСТ 26.011-80 Средства измерений и автоматизации. Сигналы тока и напряжения электрические непрерывные входные и выходные

Изготовитель

Общество с ограниченной ответственностью «Научно-производственный центр «Европрибор» (ООО «НПЦ «Европрибор»), Республика Беларусь
Адрес: 210004, г. Витебск, ул. М. Горького, д. 42А
Тел.: (0212) 34-87-87, 33-55-15; факс: (0212) 34-97-97
E-mail: info@epr.by
www.epr.by

Экспертиза проведена

Федеральное государственное унитарное предприятие «Всероссийский научно-исследовательский институт метрологической службы» (ФГУП «ВНИИМС»)
Адрес: 119361, г. Москва, ул. Озерная, д.46
Тел./факс: (495)437-55-77 / 437-56-66
E-mail: office@vniims.ru, www.vniims.ru
Аттестат аккредитации ФГУП «ВНИИМС» по проведению испытаний средств измерений в целях утверждения типа № 30004-13 от 26.07.2013 г.

Заместитель
Руководителя Федерального
агентства по техническому
регулированию и метрологии

С.С. Голубев

М.п. « ____ » _____ 2016 г.