

## ОПИСАНИЕ ТИПА СРЕДСТВА ИЗМЕРЕНИЙ

### Газоанализаторы горючих газов стационарные Searchpoint Optima Plus XTC

#### Назначение средства измерений

Газоанализаторы горючих газов стационарные Searchpoint Optima Plus XTC (далее - газоанализаторы) предназначены для измерения и передачи информации о концентрациях горючих газов и паров горючих жидкостей, в том числе паров нефтепродуктов в воздухе рабочей зоны и технологических средах.

#### Описание средства измерений

Газоанализаторы являются стационарными автоматическими одноканальными приборами непрерывного действия.

Принцип действия - оптический инфракрасный.

Способ отбора пробы - диффузионный либо принудительный с использованием внешнего побудителя расхода и потокового колпака.

Конструктивно газоанализаторы выполнены одноблочными в корпусе из нержавеющей стали с резьбовым соединением для подключения к оконечному устройству. В качестве оконечного устройства может быть использован универсальный трансмиттер серии XNX или взрывозащищенная соединительная коробка.

Газоанализаторы выпускаются в двух исполнениях:

- HC-версия - для измерения предельных углеводородов;
- ET-версия - для измерения прочих углеводородов.

Для настройки газоанализаторов используется ручной опросчик SHC-1 или персональный компьютер с установленным специализированным программным обеспечением (ПО).

Выходными сигналами газоанализаторов являются:

- унифицированный аналоговый выходной сигнал (4-20) мА;
- цифровой сигнал RS485 (работающий через XNX, по заказу);
- цифровой выходной сигнал, интерфейс HART (работающий через (4-20) мА, по заказу).

Газоанализаторы обеспечивают выполнение следующих функций:

- измерение объемных долей определяемых компонентов в диапазоне от 0 до 100% НКПР;
- формирование выходных сигналов (4-20) мА, RS485, HART;
- диагностику аппаратной и программной частей газоанализатора;
- ведение и хранение журнала событий.

Газоанализаторы выполнены во взрывозащищенном исполнении с маркировкой взрывозащиты 1 Ex db op isb IIC T86°C/T96°C X, Ex tb IIC T86°C/T96°C X.

По защищенности от влияния пыли и воды газоанализаторы соответствуют степени защиты IP66/67 по ГОСТ 14254-96.

Внешний вид газоанализаторов приведен на рисунке 1.

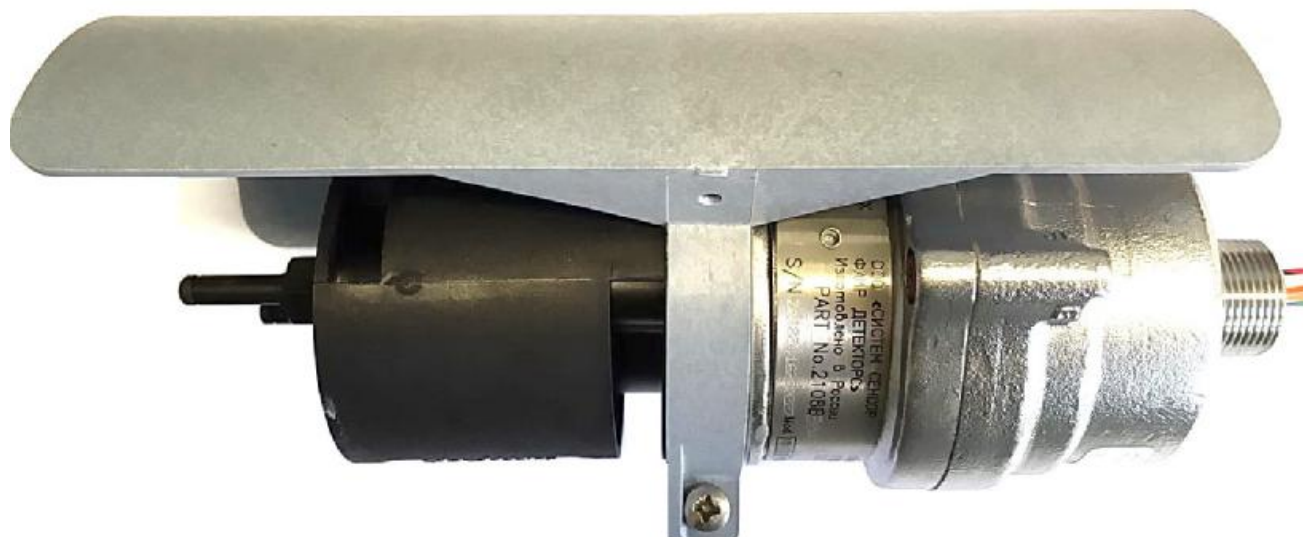


Рисунок 1 - Газоанализатор Searchpoint Optima Plus XTC с установленной защитой от атмосферных воздействий

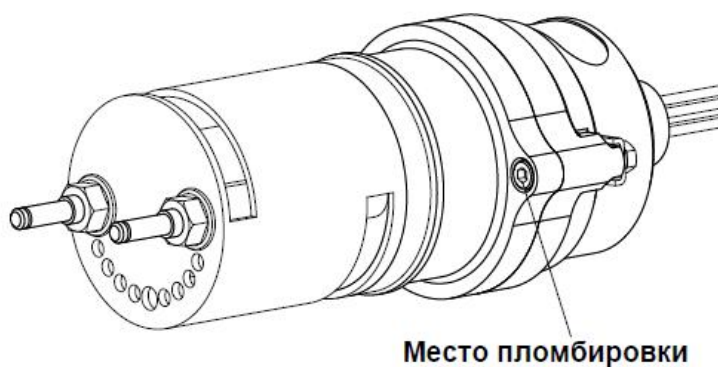


Рисунок 2 - Место пломбировки корпуса для ограничения несанкционированного доступа

### Программное обеспечение

Газоанализаторы имеют встроенное программное обеспечение.

Идентификационные данные встроенного программного обеспечения приведены в таблице 1.

Таблица 1

Идентификационные данные (признаки)	Значение
Идентификационное наименование ПО	2308L0500_63.hex
Номер версии (идентификационный номер) ПО	6V3
Цифровой идентификатор ПО	0x5FC6
Алгоритм получения цифрового идентификатора	CRC16

Примечание - номер версии ПО должен быть не ниже указанной в таблице. Значение контрольной суммы, указанное в таблице, относится только к файлу встроенного ПО указанной версии.

Влияние встроенного программного обеспечения газоанализаторов учтено при нормировании метрологических характеристик.

Газоанализаторы имеют защиту встроенного программного обеспечения от преднамеренных или непреднамеренных изменений, реализованную изготовителем на этапе производства путем установки системы защиты микроконтроллера от чтения и записи. Защита программного обеспечения от непреднамеренных и преднамеренных изменений соответствует уровню «высокий» по Р 50.2.077-2014, изменение программного обеспечения возможно только изготовителем при помощи специальных средств.

### Метрологические и технические характеристики

приведены в таблицах 2 - 5.

Таблица 2 - Диапазоны измерений дозврывоопасных концентраций и объемной доли определяемых компонентов и пределы допускаемой основной погрешности

Определяемый компонент	Диапазон измерений <sup>1)</sup>		Пределы допускаемой основной погрешности	
	дозврывоопасных концентраций, % НКПР <sup>2)</sup>	объемной доли, %	абсолютной	относительной
метан (СН <sub>4</sub> )	От 0 до 100	От 0 до 4,4	±5 % НКПР (в диапазоне от 0 до 50 включ. % НКПР )	±10 % (в диапазоне св. 50 до 100 % НКПР)
этан (С <sub>2</sub> Н <sub>6</sub> )	От 0 до 100	От 0 до 2,5	±5 % НКПР (в диапазоне от 0 до 50 включ. % НКПР )	±10 % (в диапазоне св. 50 до 100 % НКПР)
пропан (С <sub>3</sub> Н <sub>8</sub> )	От 0 до 100	От 0 до 1,7	±5 % НКПР (в диапазоне от 0 до 50 включ. % НКПР )	±10 % (в диапазоне св. 50 до 100 % НКПР)
н-бутан (С <sub>4</sub> Н <sub>10</sub> )	От 0 до 100	От 0 до 1,4	±5 % НКПР (в диапазоне от 0 до 50 включ. % НКПР )	±10 % (в диапазоне св. 50 до 100 % НКПР)
этилен (С <sub>2</sub> Н <sub>4</sub> )	От 0 до 100	От 0 до 2,3	±5 % НКПР (в диапазоне от 0 до 50 включ. % НКПР )	±10 % (в диапазоне св. 50 до 100 % НКПР)

Примечания:

<sup>1)</sup> Диапазон показаний (по аналоговому и цифровому выходам) для всех определяемых компонентов от 0 до 100 % НКПР. Газоанализаторы с калибровкой в объемных долях поставляются по заказу.

Ввиду того, что газоанализаторы обладают чувствительностью к широкой номенклатуре органических веществ помимо указанных, пределы допускаемой основной погрешности нормированы только для смесей, содержащих только один горючий компонент.

Таблица 3 - Дополнительные метрологические характеристики

Пределы допускаемой вариации выходного сигнала, в долях от предела допускаемой основной погрешности	±0,5
Пределы допускаемой дополнительной погрешности от изменения температуры окружающей и контролируемой сред в рабочих условиях эксплуатации от температуры, при которой определялась основная погрешность, на каждые 10 °С, в долях от пределов допускаемой основной погрешности	±0,3
Предел допускаемого времени установления выходного сигнала по уровню 0,9 (T <sub>0,9</sub> ), с, - без установленной стандартной защитой от атмосферных воздействий и пылевым экраном	5
- с установленной стандартной защитой от атмосферных воздействий и пылевым экраном	18
Время прогрева, мин, не более	60

Таблица 4 - Технические характеристики

Напряжение питание, В постоянного тока	от 18 до 32
Номинальное напряжение питания, В постоянного тока	24
Потребляемая мощность, В·А, не более, без учета оконечных устройств	5
Габаритные размеры, мм, не более, (длина x ширина x высота), без учета защиты от атмосферных воздействий	220 x 96 x 80
Масса, кг, не более	1,6
Средний срок службы, лет	15
Средняя наработка на отказ, ч	24000

Таблица 5 - Рабочие условия эксплуатации

Диапазон температуры окружающей и анализируемой сред, °С	от - 60 до +65
Относительная влажность, % (без конденсации)	от 0 до 99
Диапазон атмосферного давления, кПа	от 80 до 120

### Знак утверждения типа

наносится на табличку на корпусе газоанализатора и на титульный лист Руководства по эксплуатации типографским методом.

### Комплектность средства измерений

Комплект поставки газоанализатора указан в таблице 6.

Таблица 6

Наименование	Количество
Основной комплект	
Газоанализатор стационарный Searchpoint Optima Plus ХТС	1 шт.
Стандартная защита от атмосферных воздействий	1 шт.
Защита от солнца и осадков	1 шт.
Пылевой экран	1 шт.
Руководство по эксплуатации	1 экз.
Методика поверки	1 экз. на партию

Наименование	Количество
Дополнительное оборудование (по заказу)	
Колпак подвода газа	1 шт.
Калибровочная крышка	1 шт.
Потоковый колпак	1 шт.
Комплект для монтажа в воздуховоде (Duct Mounting Kit)	1 шт.
Пластина переходника соединительной коробки	1 шт.
Комплект для удаленного подвода газа	1 шт.
Комплект проточной камеры подвода газа	1 шт.
Делитель тока для выхода 4-20 мА	1 шт.
Соединительная коробка	1 шт.
Ручной опросчик SHC-1	1 шт.
Защитное устройство SHC	1 шт.
Универсальный трансмиттер серии XNX	1 шт.

### **Поверка**

осуществляется по документу МП 65419-16 «Газоанализаторы горючих газов стационарные Searchpoint Optima Plus ХТС. Методика поверки», утвержденному ФБУ «Нижегородский ЦСМ» 04 августа 2016 г.

Основные средства поверки:

- государственные стандартные образцы - поверочные газовые смеси (ГСО-ПГС), выпускающиеся по ТУ 2114-001-02567296-2015 состава метан - воздух № 10653 - 2015, пропан - воздух № 10654 - 2015, бутан - азот № 10245-2013, этан - азот № 10349-2013, этилен - азот № 10652-2015.

Допускается применение аналогичных средств поверки, обеспечивающих определение метрологических характеристик поверяемых СИ с требуемой точностью.

Знак поверки наносится на свидетельство о поверке и (или) паспорт, так как в связи с условиями эксплуатации нанести знак поверки на корпус прибора не представляется возможным.

### **Сведения о методиках (методах) измерений**

приведены в эксплуатационном документе.

### **Нормативные и технические документы, устанавливающие требования к газоанализаторам стационарным Searchpoint Optima Plus ХТС**

1 ГОСТ Р 52350.29.1-2010 Взрывоопасные среды. Часть 29-1. Газоанализаторы. Общие технические требования и методы испытаний газоанализаторов горючих газов.

2 ГОСТ 13320-81 Газоанализаторы промышленные автоматические. Общие технические условия.

3 ГОСТ Р 52931-2008 Приборы контроля и регулирования технологических процессов. Общие технические условия.

4 ГОСТ 8.578-2008 Государственная система обеспечения единства измерений. Государственная поверочная схема для средств измерений содержания компонентов в газовых средах.

5 ГОСТ 12.2.007.0-75 Система стандартов безопасности труда. Изделия электротехнические. Требования безопасности.

6 ТУ 4215-001-52635653-2016 - Газоанализаторы стационарные Searchpoint Optima Plus. Технические условия.

**Изготовитель**

Общество с ограниченной ответственностью «СИСТЕМ СЕНСОР ФАИР ДЕТЕКТОРС»  
(ООО «СИСТЕМ СЕНСОР ФАИР ДЕТЕКТОРС»)

ИНН 7722197077

Адрес: 121059, Москва, ул. Киевская, д.7

Тел.: (495) 937-7982, факс: (495) 937-7983

E-mail: [moscow@systemsensor.com](mailto:moscow@systemsensor.com)

**Заявитель**

Закрытое акционерное общество «Хоневелл» (ЗАО «Хоневелл»)

ИНН 7710065870

Адрес: 121059, Москва, Киевская ул., 7.

Тел. (495) 796-98-00, факс (495) 796-98-93/94

E-mail: [info.ru@honeywell.com](mailto:info.ru@honeywell.com)

**Испытательный центр**

Федеральное бюджетное учреждение «Государственный региональный центр стандартизации, метрологии и испытаний в Нижегородской области»

(ФБУ "Нижегородский ЦСМ")

Россия, 603950 г.Нижний Новгород, ул. Республиканская, д.1

Тел./факс (831) 428-78-78

E-mail: [ncsmnnov@sinn.ru](mailto:ncsmnnov@sinn.ru)

Аттестат аккредитации ФБУ «Нижегородский ЦСМ» по проведению испытаний средств измерений в целях утверждения типа № 30011-13 от 27.11.2013 г.

Заместитель

Руководителя Федерального  
агентства по техническому  
регулированию и метрологии

С.С. Голубев

М.п. « \_\_\_\_ » \_\_\_\_\_ 2016 г.