

ФЕДЕРАЛЬНОЕ ГОСУДАРСТВЕННОЕ УНИТАРНОЕ ПРЕДПРИЯТИЕ
«ВСЕРОССИЙСКИЙ НАУЧНО-ИССЛЕДОВАТЕЛЬСКИЙ ИНСТИТУТ
МЕТРОЛОГИЧЕСКОЙ СЛУЖБЫ»
(ФГУП «ВНИИМС»)

УТВЕРЖДАЮ

Заместитель директора
по производственной метрологии
ФГУП «ВНИИМС»



Н.В. Иванникова

2016 г.

СИСТЕМЫ ВИБРОДИАГНОСТИКИ Copperhead
фирмы «SKF USA Inc.», США.

МЕТОДИКА ПОВЕРКИ

МП 204/3-03-2016

и.р. 65531-16

г. Москва

СИСТЕМЫ ВИБРОДИАГНОСТИКИ Copperhead
МЕТОДИКА ПОВЕРКИ
МП 204/3-03-2016

Введена в действие с
«___» _____ 20__ г.

ВВЕДЕНИЕ.

Настоящая методика распространяется на системы вибродиагностики Copperhead (далее – системы) и устанавливает методику его первичной и периодической проверок. Интервал между поверками 1 год.

1. ОПЕРАЦИИ ПОВЕРКИ

1.1. При проведении первичной и периодической поверок, выполняют операции, указанные в таблице 1.

Таблица 1

Наименование операции	Номер пункта	Проведение операции при поверке	
		первичной	периодической
1	2	3	4
Внешний осмотр	7.1	да	да
Опробование	7.2	да	да
Определение относительной погрешности измерений амплитудного значения виброускорения, СКЗ виброускорения и СКЗ виброскорости на базовой частоте*	7.3	да	да
Определение относительной погрешности измерений амплитудного значения, СКЗ виброускорения и СКЗ виброскорости в диапазоне частот	7.4	да	да

* Поверку можно производить в поддиапазонах измерений, переключаемых на трансмиттере СМРТ СТU (далее - трансмиттеры), в которых эксплуатируется система (по заявке заказчика), с соответствующей пометкой в свидетельстве о поверке.

2. СРЕДСТВА ПОВЕРКИ

2.1. При проведении поверки необходимо применять основные и вспомогательные средства поверки, приведенные в таблице 2.

Таблица 2

Номер пункта поверки	Наименование и тип основного или вспомогательного средства поверки, обозначение документа, регламентирующего технические требования и (или) метрологические и основные технические характеристики.
7.3-7.4	Установка вибрационная поверочная 2-го разряда по ГОСТ 8.800-2012, мультиметр цифровой Agilent 34410A (Госреестр СИ №33921-07)**

** В зависимости от комплекта поставки результаты измерений снимаются по мультиметру Agilent 34410A, или при помощи дисплейного модуля СМРТ DCL (далее – дисплейный модуль), который подключаются к соответствующему аналоговому выходу трансмиттера.

2.2. Допускается применять другие средства поверки, не приведенные в перечне, но обеспечивающие определение (контроль) метрологических характеристик поверяемых средств измерений с требуемой точностью.

3. ТРЕБОВАНИЯ К КВАЛИФИКАЦИИ ПОВЕРИТЕЛЕЙ

3.1. К поверке допускаются лица, прошедшие обучение и имеющие свидетельство и аттестат поверителя.

4. ТРЕБОВАНИЯ БЕЗОПАСНОСТИ

4.1. При проведении поверки должны соблюдаться требования безопасности, установленные ГОСТ 12.1.019-2009, ГОСТ 12.2.091-2012 и эксплуатационной документацией фирмы-изготовителя.

5. Условия проведения поверки

5.1. При проведении поверки должны быть соблюдены следующие условия:

- | | |
|--|---------|
| - температура окружающего воздуха, °С | 20 ± 5 |
| - относительная влажность окружающего воздуха, % | 60 ± 20 |
| - атмосферное давление, кПа | 101 ± 4 |
| - напряжение источника питания поверяемого прибора должно соответствовать значению, указанному в технической документации на этот прибор | |

6. Подготовка к проведению поверки

6.1. При подготовке к проведению поверки должно быть установлено соответствие системы следующим требованиям:

- отсутствие механических повреждений корпуса, соединительных кабелей и электрических разъемов;
- резьбовые части электрических разъемов не должны иметь видимых повреждений.

6.2. В случае несоответствия системы хотя бы одному из указанных в п. 6.1 требований, она считается непригоден к применению, поверка не производится до устранения выявленных замечаний.

6.3. Все приборы должны быть прогреты и подготовлены к работе в соответствии со своим руководством по эксплуатации.

7. Проведение поверки

7.1. Внешний осмотр

При внешнем осмотре устанавливают соответствие комплектности и маркировки требованиям эксплуатационной документации, а также отсутствие механических повреждений корпуса, соединительных кабелей и разъемов.

7.2. Опробование

7.2.1. Проверяют работоспособность системы в соответствии с эксплуатационной документацией.

7.3. Определение относительной погрешности измерений амплитудного значения виброускорения, СКЗ виброускорения и СКЗ виброскорости на базовой частоте.

При поставке системы с дисплейным модулем СМРТ DCL поверку необходимо производить совместно. Поверку необходимо проводить по аналоговому выходу трансмиттера по току и напряжению. Подключить дисплейный модуль к аналоговому выходу трансмиттера по напряжению (смотри рисунок 1), а затем аналогичным образом к аналоговому выходу трансмиттера по току (смотри рисунок 2).

Подать питание 24В (пост.) на дисплейный модуль и трансмиттер. К трансмиттеру подключить вибропреобразователь (СМРТ2310, СМРТ2310Т, СМРТ2323 или СМРТ2323Т), входящий в комплект поставки. Между клеммами трансмиттера № 2 и № 3 подключить резистор номинальным сопротивлением 100-120 Ом. Для преобразователей модификаций СМРТ2310Т и СМРТ2323Т сигнальный провод температуры к трансмиттеру не подключать. Закрепить вибропреобразователь на эталонном виброустановке. На базовой частоте 80 Гц последовательно задать не менее пяти значений амплитудного значения виброускорения (СКЗ виброускорения, СКЗ виброскорости) равномерно расположенных в заданном на трансмиттере поддиапазоне измерений, включая верхний и нижний пределы. Поверку проводить в каждом поддиапазоне измерений или в тех поддиапазонах, в которых эксплуатируется система.

Относительную погрешность измерений рассчитать по формуле (1):

$$\delta = \frac{K_{изм} - K_{зад}}{K_{зад}} \cdot 100 (\%) \quad (1)$$

где:

$K_{зад}$ - задаваемое значение амплитудного значения виброускорения (СКЗ виброускорения, СКЗ виброскорости) на эталонной виброустановке.

$K_{изм}$ - измеренное значение амплитудного значения виброускорения (СКЗ виброускорения, СКЗ виброскорости) по дисплею модулю.

Схема расключения системы с дисплейным модулем, подключаемым к аналоговому выходу трансмиттера по напряжению, приведена на рисунке 1.

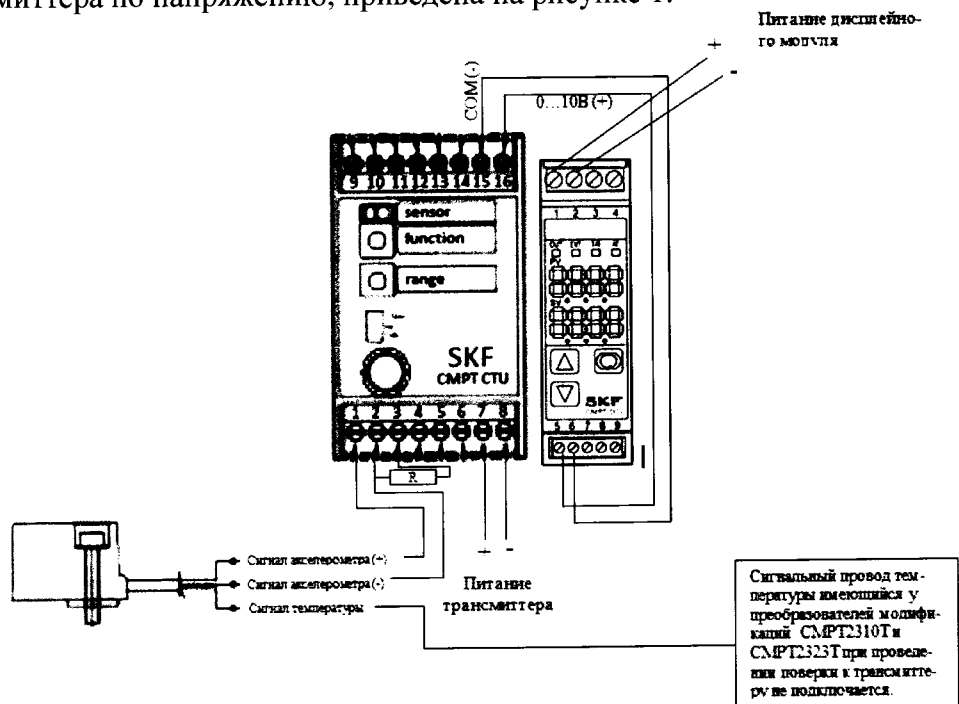


Рисунок 1- Схема расключения системы с дисплейным модулем, подключаемым к аналоговому выходу трансмиттера по напряжению.

Схема расключения системы с дисплейным модулем, подключаемым к аналоговому выходу трансмиттера по току приведена на рисунке 2.

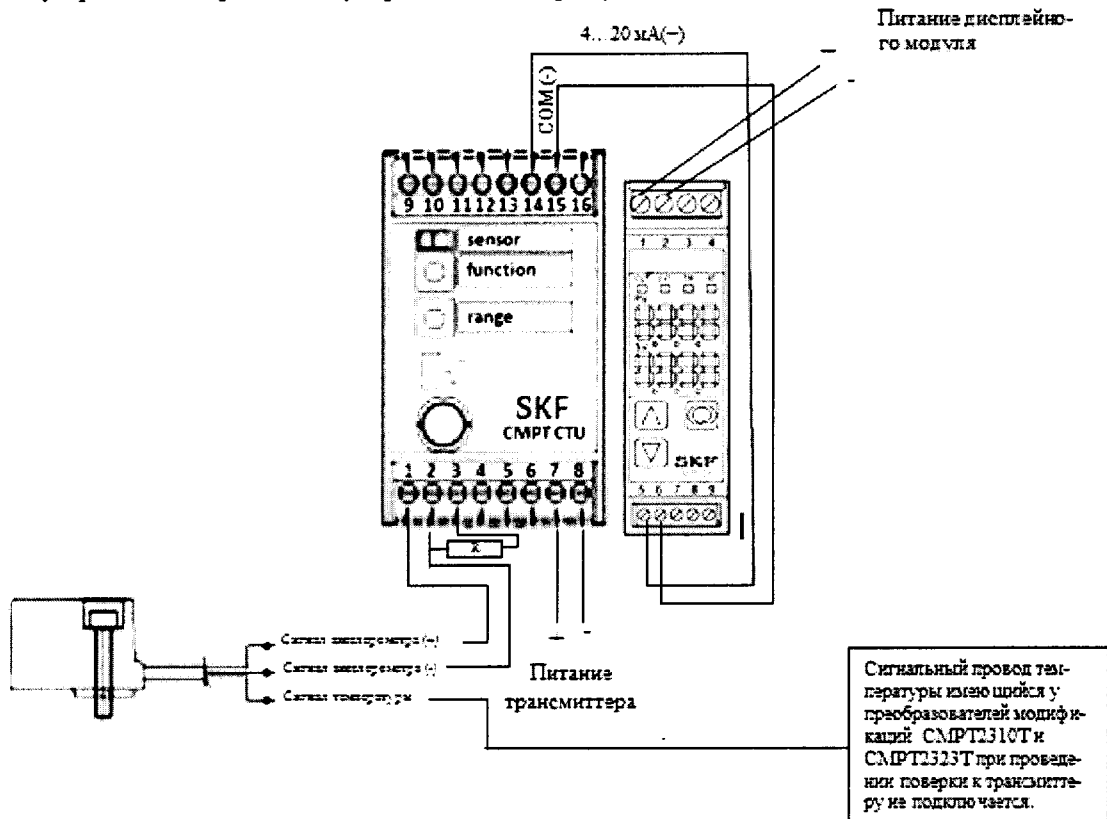


Рисунок 2- Схема расключения системы с дисплейным модулем, подключаемым к аналоговому выходу трансмиттера по току.

При поставке системы без дисплейного модуля CMPT DCL результаты измерений снимаются с помощью мультиметра. Поверку необходимо проводить по аналоговому выходу трансмиттера по току и напряжению. Мультиметр подключается к аналоговому выходу трансмиттера по напряжению, вместо дисплейного модуля (смотри рисунок 1) в режиме измерения напряжения, а затем аналогичным образом к аналоговому выходу трансмиттера по току (смотри рисунок 2). На базовой частоте 80 Гц последовательно задать не менее пяти значений амплитудного значения виброускорения (СКЗ виброускорения, СКЗ виброскорости), равномерно расположенных в заданном на трансмиттере поддиапазоне измерений, включая верхний и нижний пределы. Поверку проводить в каждом поддиапазоне измерений или в тех поддиапазонах, в которых эксплуатируется система.

Измеренное значение амплитудного значения виброускорения (СКЗ виброускорения, СКЗ виброскорости) для выхода трансмиттера по напряжению определяется по формуле (2).

$$K_{\text{изм}} = \frac{V-S}{10}, (\text{м/с}^2; \text{мм/с}) \quad (2)$$

где:

$K_{\text{изм}}$ - полученное значение амплитуды (амплитудного значения виброускорения, СКЗ виброускорения, СКЗ виброскорости) по трансмиттеру, (м/с², мм/с);

V- Значение напряжения на выходе трансмиттера от 0 до 10В постоянного тока, В;

S- шкала полного задаваемого поддиапазона (диапазона) измерений амплитудного значения виброускорения (СКЗ виброускорения, СКЗ виброскорости) по трансмиттеру, (м/с², мм/с)*.

*С вибропреобразователями модификаций СМРТ2310, СМРТ2310Т при переключении в диапазон измерений амплитудного значения виброускорения от 0,1 до 687 м/с² и при переключении в диапазон измерений СКЗ виброускорения от от 0,1 до 487 м/с² шкала полного задаваемого диапазона по трансмиттеру будет ровняться 981,5 м/с².

Измеренное значение амплитудного значения виброускорения (СКЗ виброускорения, СКЗ виброскорости) для выхода трансмиттера по току определяется по формуле (3).

$$K_{\text{изм}} = \frac{S(C-4)}{16}, \text{ (м/с}^2\text{; мм/с)} \quad (3)$$

$K_{\text{изм}}$ - полученное значение амплитудного значения виброускорения (СКЗ виброускорения, СКЗ виброскорости) по трансмиттеру, (м/с², мм/с);

C - измеренный сигнал тока на выходе трансмиттера от 4 до 20мА, мА;

S - шкала полного задаваемого поддиапазона (диапазона) измерений амплитудного значения виброускорения (СКЗ виброускорения, СКЗ виброскорости) по трансмиттеру, (м/с², мм/с)*.

*С вибропреобразователями модификаций СМРТ2310, СМРТ2310Т при переключении в диапазон измерений амплитудного значения виброускорения от 0,1 до 687 м/с² и при переключении в диапазон измерений СКЗ виброускорения от от 0,1 до 487 м/с² шкала полного задаваемого диапазона по трансмиттеру будет ровняться 981,5 м/с².

Относительную погрешность измерений рассчитать по формуле (1).

Результаты измерений записать в таблицы 1-3:

Задаваемая частота 80 Гц.

Задаваемый поддиапазон измерений: от _____ до _____ м/с²

Таблица 1

Задаваемое значение амплитудного значения виброускорения, м/с ²	Измеренное значение амплитудного значения виброускорения, м/с ²	Относительная погрешность измерений, %

Задаваемая частота 80 Гц.

Задаваемый поддиапазон измерений: от _____ до _____ м/с²

Таблица 2

Задаваемое значение СКЗ виброускорения, м/с ²	Измеренное значение СКЗ виброускорения, м/с ²	Относительная погрешность измерений, %

Задаваемая частота 80 Гц.

Задаваемый поддиапазон измерений: от _____ до _____ мм/с

Таблица 3

Задаваемое значение СКЗ виброскорости, мм/с	Измеренное значение СКЗ виброскорости, мм/с	Относительная погрешность измерений, %

Система вибродиагностики Copperhead считается прошедшей поверку по данному пункту если полученные значения относительной погрешности измерений не превышают: $\pm 2\%$.

7.4 Определение относительной погрешности измерений амплитудного значения, СКЗ виброускорения и СКЗ виброскорости в диапазоне частот.

При поставке системы с дисплейным модулем SMPT DCL поверку необходимо производить совместно. Поверку необходимо проводить по аналоговому выходу трансмиттера по току и напряжению. Подключить дисплейный модуль к аналоговому выходу трансмиттера по напряжению (смотри рисунок 1), а затем аналогичным образом к аналоговому выходу трансмиттера по току (смотри рисунок 2).

Подать питание 24В (пост.) на дисплейный модуль и трансмиттер. К трансмиттеру подключить вибропреобразователь (SMPT2310, SMPT2310T, SMPT2323 или SMPT2323T), входящий в комплект поставки. Между клеммами трансмиттера № 2 и № 3 подключить резистор номинальным сопротивлением 100-120 Ом. Для преобразователей модификаций SMPT2310T и SMPT2323T сигнальный провод температуры к трансмиттеру не подключать. Закрепить вибропреобразователь на эталонном виброустановке.

На эталонной виброустановке воспроизводят виброускорение определенной амплитуды (например, 10 м/с² (мм/с)) на десяти точках диапазона частот. Амплитуду колебаний поддерживают постоянной. Поверку проводить в каждом поддиапазоне измерений или в тех поддиапазонах, в которых эксплуатируется система.

Относительную погрешность измерений вычисляют по формуле (1).

При поставке системы без дисплейного модуля SMPT DCL результаты измерений снимаются с помощью мультиметра. Поверку необходимо проводить по аналоговому выходу трансмиттера по току и напряжению. Мультиметр подключается к аналоговому выходу трансмиттера по напряжению, за место дисплейного модуля (смотри рисунок 1) в

Задаваемое значение амплитудного значения виброскорости: 10 мм/с

Задаваемый поддиапазон измерений: от _____ до _____ мм/с

Таблица 6

Задаваемое значение частоты, Гц	Измеренное значение СКЗ виброскорости, м/с ²	Относительная погрешность измерений, %

Система вибродиагностики Corperhead считается прошедшей поверку по данному пункту, если полученные значения относительной погрешности измерений не превышают значений указанных в таблицах 7-10:

С вибропреобразователями модификации СМРТ2310, СМРТ2310Т

Таблица 7

Пределы относительной погрешности измерений амплитудного значения и СКЗ виброускорения в диапазоне частот, %: от 10 до 2000 Гц от 5 до 3500 Гц от 3 до 5000 Гц	± 6 ± 11 ± 21
Пределы относительной погрешности измерения амплитудного значения и СКЗ виброускорения в диапазоне частот от 5000 до 10000 Гц, дБ	± 3

Таблица 8

Пределы относительной погрешности измерений СКЗ виброскорости в диапазоне частот, %: от 2 до 5 Гц от 5 до 10 Гц от 10 до 1000 Гц	± 21 ± 11 ± 6
---	---------------------

С вибропреобразователями модификации СМРТ2323, СМРТ2323Т

Таблица 9

Пределы относительной погрешности измерений амплитудного значения и СКЗ виброускорения в диапазоне частот, %: от 3,5 до 2000 Гц от 3 до 3700 Гц от 3700 до 6100 Гц	± 6 ± 11 ± 21
Пределы относительной погрешности амплитудного значения и СКЗ виброускорения в диапазоне частот от 5000 до 10000 Гц, дБ	± 3

Таблица 10

Пределы относительной погрешности измерений СКЗ виброскорости в диапазоне частот, %: от 2 до 3 Гц от 3 до 1000 Гц	± 11 ± 6
---	-------------

8. Оформление результатов поверки.

8.1. На систему вибродиагностики Sorprethead, признанную годной при поверке, выдают свидетельство о поверке по форме, установленной Приказом Минпромторга России № 1815 от 02.07.2015г.

8.2. Системы вибродиагностики Sorprethead, не удовлетворяющие требованиям настоящей методики, к применению не допускают и выдают извещение о непригодности с указанием причин по форме, установленной Приказом Минпромторга России № 1815 от 02.07.2015г.

Начальник отдела 204



А.Е. Рачковский

Начальник лаборатории 204/3



А.Г. Волченко

Разработчик
Инженер лаборатории 204/3



Д.В.Матвеев