

«УТВЕРЖДАЮ»

Заместитель директора
по производственной метрологии

ФГУП «ВНИИМС»

 Н. В. Иванникова

2016 г.



ИЗМЕРИТЕЛИ УГЛА НАКЛОНА
ДВУХКООРДИНАТНЫЕ
ИН-Д7

МЕТОДИКА ПОВЕРКИ
МПГТ 401262.07.00.00 МП

Москва, 2016

Настоящая методика поверки распространяется на измерители угла наклона двухкоординатные ИН-Д7 (далее измерители), предназначенные для измерений малых углов наклона и наклонных перемещений объектов по двум координатам.

Методика устанавливает методы и средства первичной и периодической поверки измерителей.

Первичную поверку проводят после изготовления и после ремонта.

Периодическую поверку проводят не реже одного раза в год.

1. Операции поверки

1.1. В таблице 1 приведены операции обязательные при проведении поверки.

Таблица 1

№ п/п	Наименование операции	Номера пунктов методики поверки	Проведение операции при	
			Первичной поверке	Периодической поверке
1.	Внешний осмотр	5.1	Да	Да
2.	Проверка диапазонов измерений и пределов допускаемой приведенной погрешности измерений угла наклона	5.2	Да	Да
3.	Проверка идентификационных данных ПО	5.3	Да	Да
4.	Оформление результатов поверки	6	Да	Да

1.2. Операции поверки проводятся метрологическими службами, аккредитованными в установленном порядке.

1.3. Поверка измерителя прекращается в случае получения отрицательного результата при проведении хотя бы одной из операций, измеритель признается непригодным к дальнейшему применению и на него выписывается извещение о непригодности.

2. Средства поверки

Для поверки измерителя применяют средства измерений и оборудование, указанные в таблице 2.

2.1. Рекомендуемые средства поверки.

Таблица 2

Номер пункта методики поверки	Наименование и тип (условное обозначение) основного или вспомогательного средства поверки; обозначение нормативного документа, регламентирующего технические требования, и (или) метрологические и основные технические характеристики средства поверки
5.2	экзаменатор образцовый 1-го разряда ЭО-1 (регистрационный номер в Федеральном информационном фонде 10447-86)
5.2	вольтметр универсальный В7-78/1, (регистрационный номер в Федеральном информационном фонде 52147-12)

2.2 Допускается применение средств, не приведенных в перечне, но обеспечивающих определение (контроль) метрологических характеристик поверяемых средств измерений с требуемой точностью.

3. Требования к квалификации поверителя

3.1. К проведению измерений при поверке и к обработке результатов измерений допускаются лица, имеющие квалификацию поверителя и изучившие устройство и принцип работы измерителя по эксплуатационной документации.

4. Условия поверки и подготовка к ней

4.1. При проведении поверки должны соблюдаться следующие условия внешней среды:

температура окружающей среды	$(20 \pm 5) \text{ } ^\circ\text{C}$;
относительная влажность	$(65 \pm 15) \%$;
атмосферное давление	от 84 до 106,7 кПа.

4.2. Перед проведением поверки средства поверки и поверяемый измеритель подготавливают к работе в соответствии с их эксплуатационными документами.

5. Проведение поверки

5.1. Внешний осмотр.

5.1.1. Проверку проводить визуально.

5.1.2. Измеритель считается выдержавшим поверку, если при осмотре на внешних поверхностях корпуса измерителя, включая опорные винты, не замечено наличия вмятин, забоин, сколов, деформаций.

5.2. Проверка диапазонов измерений, пределов допускаемой приведенной погрешности измерений угла наклона.

5.2.1. Принципиальная схема поверки измерителя угла наклона ИН-Д7 представлена на рис. 1.

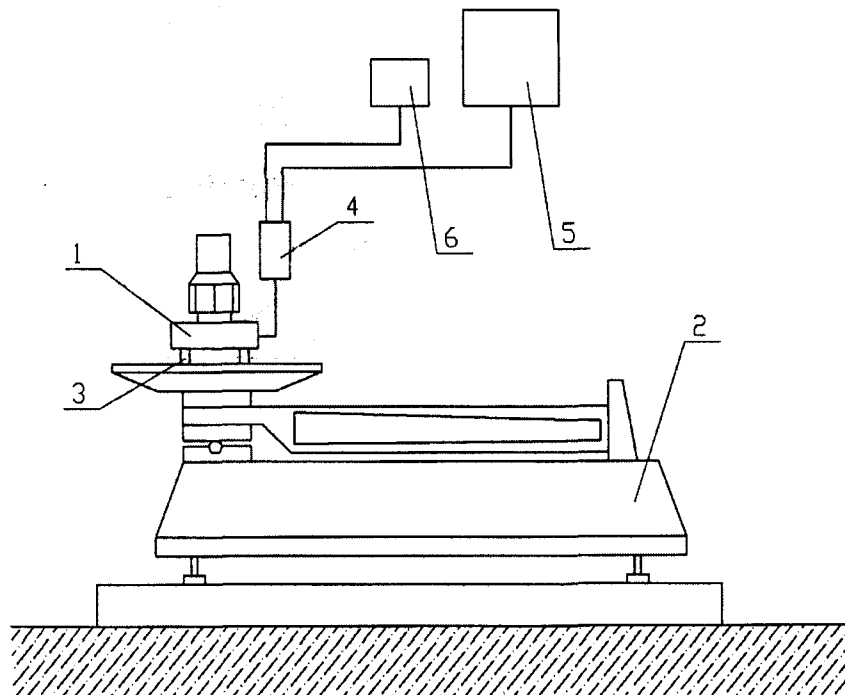


Рис. 1 Принципиальная схема поверки измерителя угла наклона ИН-Д7

1. измеритель, 2. экзаменатор, 3. опорные винты, 4. электронный блок (преобразователь интерфейсов), 5. регистрирующее устройство (ПК или вольтметр), 6. блок питания.

5.2.2. Установить измеритель (1) на столе экзаменатора (2) таким образом, чтобы измерительная ось X измерителя (направление измерительной риски) была расположена вдоль измерительной оси (рычага) экзаменатора.

5.2.3. Подсоединить к измерителю, в зависимости от вида выходного сигнала, электронный блок или преобразователь интерфейсов (4).

5.2.4. Подсоединить к электронному блоку или преобразователю интерфейсов регистрирующее устройство (5).

5.2.5. Подключить блок питания (6) и экзаменатор к сети (220 В), подключить электронный блок (преобразователь интерфейсов) к блоку питания.

5.2.6. Вывести рычаг экзаменатора в середину рабочего диапазона (положение 0).

5.2.7. Перевести экзаменатор в ручной режим работы

5.2.8. Путем вращения опорных винтов измерителя (3) и поворота рычага экзаменатора в ручном режиме выставить измеритель в вертикальное положение, при котором значение сигнала регистрирующего устройства измерителя по оси X не должен выходить за пределы $\pm 1'' \pm 0,1\%$ от диапазона измерений измерителя.

5.2.9. Обнулить Универсальное цифровое устройство экзаменатора (УЦИ), перевести экзаменатор в автоматический режим работы.

Проверка измерителей с диапазоном $\pm 360''$

5.2.10. Ввести в регистры памяти УЦИ три положительных значений угла наклона: $+120''$, $+240''$, $+360''$.

5.2.11. Ввести в регистры памяти УЦИ три отрицательных значения угла наклона: $120''$, $240''$, $360''$.

5.2.12. В автоматическом режиме последовательно установить рычаг экзаменатора на положительные углы наклона φ_x^i ($i=1,2,3$), начиная с верхнего значения $\varphi_x^1 = +360''$, $\varphi_x^2 = +240''$, $\varphi_x^3 = +120''$ вернуть рычаг экзаменатора до положения $\varphi_x^4 = 0$ далее установить рычаг экзаменатора на отрицательные углы φ_x^i ($i=5,6,7$), ($\varphi_x^5 = -120''$, $\varphi_x^6 = -240''$, $\varphi_x^7 = -360''$).

5.2.13. При каждом положении рычага, т.е. при каждом заданном на экзаменаторе угле наклона (φ_x^i), ($i=1,2,3,4,5,6,7$), снять показания измерителя

5.2.14. Операции по п. 5.2.13 повторить 5 (пять) раз, и зафиксировать:

- для измерителя с цифровым выходом, значения углов наклона ($\varphi_{x,p}^{i,k}$),
- для измерителя с аналоговым выходом, выходные напряжения ($U_x^{i,k}$), где k - номер показания по заданному углу при повторях ($k=1,2,3,4,5$).

5.2.15. Вернуть рычаг экзаменатора в положение 0.

5.2.16. Для измерителя с аналоговым выходом регистрируемое значение угла наклона $\varphi_{x,p}^{i,k}$ рассчитать по формуле:

$$\varphi_{x,p}^{i,k} = \frac{U_x^{i,k}}{S_x} \quad (1)$$

где S_x - указанный в паспорте на измеритель коэффициент преобразования, величина которого зависит от модификации измерителя.

Для измерителя с цифровым выходом регистрируемые значения угла наклона $\varphi_{x,p}^{i,k}$, при заданных φ_x^i , являются зафиксированные цифровые значения, которые непосредственно считывают на мониторе ПК.

5.2.17. Установить измеритель на экзаменаторе таким образом, чтобы измерительная ось У измерителя была расположена вдоль измерительной оси (рычага) экзаменатора.

5.2.18. Выполнить операции по п. п. 5.2.6÷5.2.9, 5.2.12÷5.2.16, заменяя индекс «х» на индекс «у» в обозначениях углов, напряжений, коэффициента преобразования и формуле (1), зарегистрировать, при этом значения углов наклона ($\varphi_{y,p}^{i,k}$) при наклонах измерителя по оси У на $360''$, $240''$, $120''$, 0 , $-120''$, $-240''$, $-360''$.

Результаты занести в протокол поверки.

Проверка измерителей с диапазоном $\pm 720''$

5.2.19. Выполнить операции по п.п. 5.2.2÷5.2.9.

5.2.20. Ввести в регистр 1 памяти УЦИ экзаменатора начальное значение угла наклона $+240''$.

5.2.21. Ввести в регистр 2 памяти УЦИ экзаменатора начальное значение угла наклона $-240''$.

5.2.22. Используя регистр памяти 1, наклонить рычаг экзаменатора на начальный угол $\varphi_x^3=240''$ и зарегистрировать значение угла наклона $\varphi_{x,p}^3$.

5.2.23. Вернуть рычаг экзаменатора в положение 0.

5.2.24. Перевести экзаменатор в ручной режим работы

5.2.25. Путем вращения опорных винтов (3) измерителя и поворота рычага экзаменатора в ручном режиме наклонить измеритель до положения, при котором на вольтметре, или на мониторе ПК будут наблюдаться начальные значения угла наклона, равные, в пределах $\pm 0,1\%$ от диапазона измерений измерителя конечным значениям угла наклона, полученным при предыдущем измерении.

5.2.26. Обнулить устройство цифровой индикации, перевести экзаменатор в автоматический режим работы.

5.2.27. Выполнить операций по п. 5.2.22÷ 5.2.26, два раза, наклоняя, при этом, измеритель на углы $\varphi_x^2=480''$, $\varphi_x^1=720''$.

5.2.28. Зарегистрировать значения углов наклона $\varphi_{x,p}^2$, $\varphi_{x,p}^1$.

5.2.29. Выполнить операции по п.п. 5.2.23, 5.2.8 и зарегистрировать значение угла наклона $\varphi_{x,p}^4$ при $\varphi_x^4=0''$.

5.2.30. Используя регистр памяти 2, выполнить операции по п.п. 5.2.22÷5.2.28, наклоняя измеритель на отрицательные углы $\varphi_x^5 = -240''$, $\varphi_x^6 = -480''$, $\varphi_x^7 = -720''$, зарегистрировать значения углов наклона $\varphi_{x,p}^5$, $\varphi_{x,p}^6$, $\varphi_{x,p}^7$.

5.2.31. Операции по п.п. 5.2.22÷5.3.30 повторить 5(пять) раз и зарегистрировать значения угла наклона ($\varphi_{x,p}^{i,k}$) ($i=1,2,3,4,5,6,7$), ($k=1,2,3,4,5$).

5.2.32. Установить измеритель на столе экзаменатора таким образом, чтобы его измерительная ось У была расположена вдоль измерительной оси экзаменатора.

5.2.33. Выполнить операции по п. п. 5.2.6÷5.2.9, 5.2.22÷5.2.31, заменяя индекс «х» на индекс «у» в обозначениях углов, напряжений, коэффициента преобразования и формуле (1), зарегистрировать значения углов наклона $\varphi_{y,p}^{i,k}$ при наклонах измерителя по оси У на $720''$, $480''$, $240''$, 0 , $-240''$, $-480''$, $-720''$.

Результаты занести в протокол поверки.

Проверка измерителей с диапазоном $\pm 1440''$

5.2.34. Выполнить операции по 5.2.2÷5.2.9.

5.2.35. Ввести в регистр 1 памяти УЦИ экзаменатора начальное значение угла наклона $+480''$.

5.2.36. Ввести в регистр 2 памяти УЦИ экзаменатора начальное значение угла наклона $-480''$.

5.2.37. Выполнить операции по п. п. 5.2.22÷ 5.2.33 с указанными в п.п. 5.2.35, 5.2.36 начальными значениями угла наклона.

5.2.38. Наклоняя измеритель по осям Х и У на $1440''$, $960''$, $480''$, 0 , $-480''$, $-960''$, $-1440''$, зарегистрировать значения углов наклона $\varphi_{x,p}^{i,k}$, $\varphi_{y,p}^{i,k}$.

Результаты занести в протокол поверки.

Проверка измерителей с диапазоном $\pm 1800''$

5.2.39. Выполнить операции по 5.2.2÷5.2.9.

5.2.40. Ввести в регистр 1 памяти УЦИ экзаменатора начальное значение угла наклона $+600''$.

5.2.41. Ввести в регистр 2 памяти УЦИ экзаменатора начальное значение угла наклона $-600''$.

5.2.42. Выполнить операции по п. п. 5.2.22÷ 5.2.33. с указанными в п.п. 5.2.35, 5.2.36 начальными значениями угла наклона.

5.2.43. Наклоняя измеритель по осям Х и У на $1800''$, $1200''$, $600''$, 0 , $-600''$, $-1200''$, $-1800''$, зарегистрировать значения углов наклона $\varphi_{x,p}^{i,k}$, $\varphi_{y,p}^{i,k}$.

Результаты занести в протокол поверки

Проверка измерителей с диапазоном $\pm 3600''$

5.2.44. Выполнить операции по п. п. 5.2.2÷5.2.9.

5.2.45. Ввести в регистр 1 памяти УЦИ экзаменатора начальное значение угла наклона $600''$.

5.2.46. Вести в регистр 2 памяти УЦИ экзаменатора начальное значение угла наклона $-600''$.

5.2.47. Используя регистр памяти 1, наклонить рычаг экзаменатора на угол $(\varphi_x^H)_+ = 600''$ и зарегистрировать значения этого угла $(\varphi_{x,p}^H)_+$.

5.2.48. Выполняя операции по п.п. 5.2.23÷5.2.26 наклонить рычаг экзаменатора 5 раз на $600''$ (всего сделать 6 наклонов в положительную сторону) и зарегистрировать значения $\varphi_{x,p}^i$ ($i=3,2,1$) при наклонах измерителя на углы $\varphi_x^3 = 1200''$, $\varphi_x^2 = 2400''$, $\varphi_x^1 = 3600''$ в положительную сторону.

5.2.49. Выполнить операции по п.п. 5.2.23, 5.2.24, 5.2.8 и зарегистрировать значение угла наклона $\varphi_{x,p}^4$ при $\varphi_x^4 = 0''$.

5.2.50. Используя регистр памяти 2, наклонить рычаг экзаменатора на начальный угол $(\varphi_x^H)_- = -600''$ и зарегистрировать значения этого угла $(\varphi_{x,p}^H)_-$.

5.2.51. Выполняя операции по п.п. 5.2.23÷5.2.26 наклонить рычаг экзаменатора 5 раз на $-600''$ (всего 6 сделать наклонов в отрицательную сторону) и зарегистрировать значения $\varphi_{x,p}^i$ ($i=5,6,7$) при наклонах измерителя на углы $\varphi_x^5 = -1200''$, $\varphi_x^6 = -2400''$, $\varphi_x^7 = -3600''$ в отрицательную сторону.

5.2.52. Операции по п. п. 5.2.47÷5.2.51 повторить 5 (пять) раз и зарегистрировать значения углов наклона $\varphi_{x,p}^{i,k}$ ($i=1,2,3,4,5,6,7$), ($k=1,2,3,4,5$).

5.2.53. Установить измеритель на столе экзаменатора таким образом, чтобы его измерительная ось У была расположена вдоль измерительной оси экзаменатора.

5.2.54. Выполняя операции по п. п. 5.2.47÷5.2.52 и заменяя индекс «х» на индекс «у» в обозначениях углов, напряжений, коэффициента преобразования и формуле (1) зарегистрировать значения углов наклона $\varphi_{y,p}^{i,k}$.

Результаты занести в протокол поверки.

Проверка измерителей с диапазоном $\pm 7200''$

5.2.55. Выполняя операции по п.п. 5.2.44÷5.2.54 дважды, наклонить рычаг экзаменатора 12 раз в положительную сторону и 12 раз в отрицательную сторону, повторить операции 5 раз и зарегистрировать значения $\varphi_{x,p}^{i,k}$, $\varphi_{y,p}^{i,k}$ ($i=1,2,3,4,5,6,7$), ($k=1,2,3,4,5$) углов при наклонах измерителя на углы $7200''$, $4800''$, $2400''$, 0 , $-2400''$, $-3600''$, $-7200''$.

Результаты занести в протокол поверки.

Проверка измерителей с диапазоном $\pm 10800''$

5.2.56. Выполняя операции по п.п. 5.2.44÷5.2.54 трижды, наклонить рычаг экзаменатора 18 раз в положительную сторону и 18 раз в отрицательную сторону, повторить операции 5 раз и зарегистрировать значения $\varphi_{x,p}^{i,k}$, $\varphi_{y,p}^{i,k}$ ($i=1,2,3,4,5,6,7$), ($k=1,2,3,4,5$) углов при наклонах измерителя на углы $10800''$, $7200''$, $3600''$, 0 , $-3600''$, $-7200''$, $-10800''$.

Результаты занести в протокол поверки.

Проверка измерителей с диапазоном $\pm 14400''$

5.2.57. Выполняя операции по п.п. 5.2.44÷5.2.54 четыре раза, наклонить рычаг экзаменатора 24 раза в положительную сторону и 24 раза в отрицательную сторону, повторить операции 5 раз и зарегистрировать значения $\varphi_{x,p}^{i,k}$, $\varphi_{y,p}^{i,k}$ ($i=1,2,3,4,5,6,7$), ($k=1,2,3,4,5$) углов при наклонах

измерителя на углы $14400''$, $9600''$, $4800''$, 0 , $-4800''$, $-9600''$, $-14400''$.

Результаты занести в протокол поверки.

Проверка измерителей с диапазоном $\pm 18000''$

5.2.58. Выполняя операции по п.п. 5.2.44÷5.2.54 пять раз, наклонить рычаг экзаменатора 30 раз в положительную сторону и 30 раз в отрицательную сторону, повторить операции 5 раз и зарегистрировать значения $\varphi_{x,p}^i, \varphi_{y,p}^{i,k}$ ($i=1,2,3,4,5,6,7$) углов при наклонах измерителя на углы $18000'', 12000'', 6000'', 0, -6000'', -12000'', -18000''$.

Результаты занести в протокол поверки

Проверка измерителей с диапазоном $\pm 21600''$

5.2.59. Выполняя операции по п.п. 5.2.44÷5.2.54 шесть раз, наклонить рычаг экзаменатора 36 раз в положительную сторону и 36 раз в отрицательную сторону, повторить операции 5 раз и получить зарегистрировать значения $\varphi_{x,p}^i, \varphi_{y,p}^{i,k}$ ($i=1,2,3,4,5,6,7$) углов при наклонах измерителя на углы $21600'', 14400'', 7200'', 0, -7200'', -14400'', -21600''$.

Результаты занести в протокол поверки

Обработка результатов измерений

5.2.60. Используя функции МАКС и МИН программы excel определить, варьируя k ($k=1,2,3,4,5$), наибольшие ($\varphi_{x,p}^{i,max}, \varphi_{y,p}^{i,max}$) и наименьшие ($\varphi_{x,p}^{i,min}, \varphi_{y,p}^{i,min}$) величины из зарегистрированных измерителем значений углов наклона $\varphi_{x,p}^{i,k}, \varphi_{y,p}^{i,k}$.

5.2.61. По формулам:

$$\delta_x^{i,max} = (\varphi_{x,p}^{i,max} - \varphi_{x,p}^{0,min} - \varphi_x^i), \quad \delta_y^{i,max} = (\varphi_{y,p}^{i,max} - \varphi_{y,p}^{0,min} - \varphi_y^i),$$

$$\delta_x^{i,min} = (\varphi_{x,p}^{i,min} - \varphi_{x,p}^{0,max} - \varphi_x^i), \quad \delta_y^{i,min} = (\varphi_{y,p}^{i,min} - \varphi_{y,p}^{0,max} - \varphi_y^i)$$

рассчитать основную погрешность измерения угла наклона по наибольшему ($\delta_x^{i,max}, \delta_y^{i,max}$) и по наименьшему ($\delta_x^{i,min}, \delta_y^{i,min}$) зарегистрированным значениям.

По формулам: $\gamma_x^{max(min)} = \pm \frac{\delta_x^{max(min)}}{\varphi_x^{max}} \cdot 100$ и $\gamma_y^{max(min)} = \frac{\delta_y^{max(min)}}{\varphi_y^{max}} \cdot 100$ рассчитать основную приведенную погрешность измерений угла наклона по наибольшему и наименьшему зарегистрированному значению, где φ_x^{max} и φ_y^{max} – максимальное значение диапазона измерений.

Величины $\gamma_x^{i,max}, \gamma_y^{i,max}, \gamma_x^{i,min}, \gamma_y^{i,min}$ занести в Протокол испытаний.

5.2.62. Величины $\delta_x^{i,max}, \delta_y^{i,max}, \delta_x^{i,min}, \delta_y^{i,min}$ занести в Протокол поверки.

Измерители считаются выдержавшими поверку, если на всех заданных диапазонах измерений угла наклона полученные значения приведенных погрешностей не превышают:

- в диапазоне измерений угла наклона $\pm 360''$: $\pm 0,15\%$ от диапазона измерений;
- в диапазоне измерений угла наклона $\pm 720'', \pm 1440'', \pm 1800'', \pm 3600'', \pm 7200'', \pm 10800'', \pm 14400'', 18000'', \pm 21600''$: $\pm 0,1\%$ от диапазона измерений.

5.3. Проверка идентификационных данных программного обеспечения (ПО)

Проверку осуществляют с использованием программы для персонального компьютера «Gorizont Test».

С помощью программы «Gorizont Test» послать следующие запросы измерителю:

- запрос идентификатора ПО;
- запрос версии ПО;
- запрос контрольной суммы исполняемого кода ПО

Измеритель считается выдержавшим поверку, если идентификационные данные соответствуют таблице 3.

Таблица 3.

Наименование программного обеспечения	Идентификационное наименование программного обеспечения	Номер версии (идентификационный номер) программного обеспечения	Цифровой идентификатор программного обеспечения (контрольная сумма исполняемого кода)	Алгоритм вычисления цифрового идентификатора программного обеспечения
Микропрограмма для микроконтроллера ATmega 8 электронной платы измерителя угла наклона двухкоординатного ИН-Д7ц	IN-D7	v2.11	0x0000	CRC-16

6. Оформление результатов поверки

6.1. Результаты поверки заносят в протокол произвольной формы.

6.1. Положительные результаты поверки должны оформляться путём выдачи свидетельства о поверке.

6.2. В случае отрицательных результатов поверки выдаётся извещение о непригодности измерителя.

Начальник отдела 203
ФГУП «ВНИИМС»



В. Г. Лысенко

Начальник лаборатории 203/3
ФГУП «ВНИИМС»



М. Л. Бабаджанова