



ФЕДЕРАЛЬНОЕ БЮДЖЕТНОЕ УЧРЕЖДЕНИЕ  
«ГОСУДАРСТВЕННЫЙ РЕГИОНАЛЬНЫЙ ЦЕНТР СТАНДАРТИЗАЦИИ,  
МЕТРОЛОГИИ И ИСПЫТАНИЙ В Г. МОСКВЕ»  
(ФБУ «РОСТЕСТ – МОСКВА»)

**УТВЕРЖДАЮ**

Заместитель генерального директора

ФБУ «Ростест-Москва»

Е. В. Морин

«29» июля 2016 г.



**Государственная система обеспечения единства измерений**

**Колонки раздаточные Helix серии AdBlue**

**Методика поверки  
РТ-МП-3069-449-2016**

**г. Москва  
2016**

## СОДЕРЖАНИЕ

1 ОБЩИЕ ПОЛОЖЕНИЯ .....	3
2 ОПЕРАЦИИ ПОВЕРКИ .....	3
3 СРЕДСТВА ПОВЕРКИ .....	3
4 ТРЕБОВАНИЯ БЕЗОПАСНОСТИ.....	3
5 УСЛОВИЯ ПРОВЕДЕНИЯ ПОВЕРКИ .....	4
6 ПРОВЕДЕНИЕ ПОВЕРКИ.....	4
7 ОФОРМЛЕНИЕ РЕЗУЛЬТАТОВ ПОВЕРКИ .....	5

## 1 ОБЩИЕ ПОЛОЖЕНИЯ

1.1 Настоящая методика поверки распространяется на колонки раздаточные Helix серии AdBlue, изготавливаемые «Wayne Fueling Systems Sweden AB», Швеция, и устанавливает объём и методы их первичной и периодической поверок.

1.2 Интервал между поверками – 1 год.

## 2 ОПЕРАЦИИ ПОВЕРКИ

2.1 При проведении поверки колонок выполняются операции, указанные в таблице 1.

Таблица 1 – Операции поверки

Наименование операции	Номер пункта методики поверки	Проведение операции при:	
		первичной поверке	периодической поверке
1. Внешний осмотр	6.1.	да	да
2. Проверка герметичности	6.2.	да	да
3. Опробование	6.3.	да	да
4. Проверка метрологических характеристик	6.4.	да	да

## 3 СРЕДСТВА ПОВЕРКИ

3.1 Средства измерений, применяемые при поверке, указаны в таблице 2.

Таблица 2 – Средства измерений, применяемые при поверке

Наименование	Требуемые характеристики
Эталонные мерники	2 - го разряд по ГОСТ 8.400-2013, вместимость 5, 10, 20, л
Секундомер	погрешность $\pm 0,4$ с
Термометр	цена деления 0,1 °С, диапазон измерений от минус 25 до плюс 60 °С
Примечание – Допускается применение аналогичных средств поверки, обеспечивающих определение метрологических характеристик поверяемых колонок с требуемой точностью.	

3.2 Средства измерений, применяемые при поверке, должны быть поверены и иметь действующие свидетельства о поверке.

## 4 ТРЕБОВАНИЯ БЕЗОПАСНОСТИ

4.1 При проведении поверки должны выполняться следующие требования безопасности:

- к проведению поверки допускаются лица, прошедшие инструктаж по технике безопасности на рабочем месте и имеющие группу по технике электробезопасности не ниже второй;
- вся аппаратура, питающаяся от сети переменного тока, должна быть заземлена;
- все разъёмные соединения линий электропитания и линий связи должны быть исправны;
- соблюдать требования безопасности, указанные в документации на колонки, применяемое средство поверки и вспомогательное оборудование;

– поверитель должен соблюдать правила пожарной безопасности, действующие на предприятии.

## 5 УСЛОВИЯ ПРОВЕДЕНИЯ ПОВЕРКИ

5.1 При проведении поверки должны быть соблюдены следующие условия:

- относительная влажность окружающего воздуха не более 95 %;
- атмосферное давление от 84 до 106 кПа;
- температура окружающей среды при первичной поверке  $(20 \pm 5) ^\circ\text{C}$ ;
- температура окружающей среды при периодической поверке от минус 25  $^\circ\text{C}$  до плюс 60  $^\circ\text{C}$ ;
- температура поверочной среды от минус 25  $^\circ\text{C}$  плюс 60  $^\circ\text{C}$ .

## 6 ПРОВЕДЕНИЕ ПОВЕРКИ

### 6.1 Внешний осмотр

При внешнем осмотре проверяется:

- соответствие комплектности колонки требованиям паспорта;
- отсутствие механических повреждений, не позволяющих провести поверку;
- отсутствие дефектов, препятствующих чтению надписей, маркировки, дисплея.

Проверить соответствие идентификационных данных программного обеспечения (ПО).

Для этого необходимо выполнить следующее:

- снять корпус блока электроники в соответствии с руководством по эксплуатации;
- нажать на кнопку CRC на плате iGEM, контрольная сумма и версия будут выведены на дисплей, как приведено в руководстве по эксплуатации;
- проверить соответствие идентификационных данных ПО приведённых в таблице 3.

Таблица 3 – Идентификационные данные ПО

Идентификационные данные (признаки)	Значение
Идентификационное наименование ПО	iGEM SW ver. 12.XX
Номер версии (идентификационный номер) ПО	12.XX
Цифровой идентификатор ПО (контрольная сумма)	555F

### 6.2 Проверка герметичности

Герметичность колонки проверяют давлением, создаваемым насосом при закрытом раздаточном кране. Для этого включить насос, заполнить гидравлическую систему колонки. После выдержки колонки под максимальным рабочим давлением в течение 3 минут выключить двигатель насоса, перекрыть краны, соединяющие колонку с мерником, и выдержать систему ещё одну минуту, после чего смочить мыльным раствором места соединений колонки и осмотреть их.

Результат проверки считается положительным, если при осмотре не обнаружено следов течи и при обмыливании стыков и соединений не обнаружена утечка, а давление не снижается более, чем на 0,01 МПа.

### 6.3 Опробование

Проверяют соответствие показаний счетчиков разового и суммарного учета заданной или выданной дозы.

Для этого необходимо выполнить следующие действия:

- записывают показания счетчика суммарного учета  $n$ ;
- выдают установленную задающим устройством дозу;
- записывают показания счетчика разового учета  $q$ ;
- записывают показания счетчика суммарного учета  $n_1$ ;

- определяют значение выданной дозы по формуле

$$n_1 - n = q_1 \quad (1)$$

где  $q_1$  - значение дозы, отсчитанное счетчиком суммарного учета, должно быть равно значению  $q$ , л.

Допускается совместить выполнение операции по п. 6.3 с операцией по п. 6.4.

#### 6.4 Определение метрологических характеристик

6.4.1 Определение номинального расхода и относительной погрешности колонки при номинальном расходе

Объем пропущенной через колонку присадки принимают по указателю разового учёта, а время определяют по секундомеру.

Расход  $Q$ , л/мин, через колонку вычисляют по формуле

$$Q = \frac{V \times 60}{t}, \quad (2)$$

где  $V$  – объем пропущенной присадки, л;  
 $t$  – время по секундомеру, с.

Погрешность колонки определяют трёхкратным измерением доз указанных в таблице 4. Погрешность колонок определяют объёмным методом путём непосредственного сличения доз, выдаваемых колонкой, с показанием эталонных мерников по формуле

$$\delta_V = \frac{V_k - V_m}{V_m} \times 100, \quad (3)$$

где  $V_k$  – объем дозы присадки, выданной колонкой, л;  
 $V_m$  – объем дозы присадки в мернике, л.

Таблица 4

Номинальный расход, л/мин	Минимальная доза выдаваемая колонкой, л	Доза для определения погрешности, л
40	5	5, 10, 20

Результат считается положительным, если значения допускаемой основной относительной погрешности измерений объема жидкости при температуре окружающей среды  $(20 \pm 5)^\circ\text{C}$  не превышают  $\pm 0,25\%$  и допускаемой дополнительной относительной погрешности измерений объема жидкости при температуре, отличной от  $(20 \pm 5)^\circ\text{C}$ , в пределах температур окружающей среды и жидкости от минус  $25^\circ\text{C}$  до плюс  $60^\circ\text{C}$  не превышают  $\pm 0,25\%$ .

6.4.2 Определение относительной погрешности при наименьшем расходе проводится аналогично п. 6.5.1.

Результат считается положительным, если значения допускаемой основной относительной погрешности измерений объема жидкости при температуре окружающей среды  $(20 \pm 5)^\circ\text{C}$  не превышают  $\pm 0,4\%$  и допускаемой дополнительной относительной погрешности измерений объема жидкости при температуре, отличной от  $(20 \pm 5)^\circ\text{C}$ , в пределах температур окружающей среды и жидкости от минус  $25^\circ\text{C}$  до плюс  $60^\circ\text{C}$  не превышают  $\pm 0,25\%$ .

## 7 ОФОРМЛЕНИЕ РЕЗУЛЬТАТОВ ПОВЕРКИ

7.1 При положительных результатах знак поверки наносится на свидетельство о поверке или в паспорт, на электронный блок и измеритель объема iMeter в соответствии с рисунками 1-3.

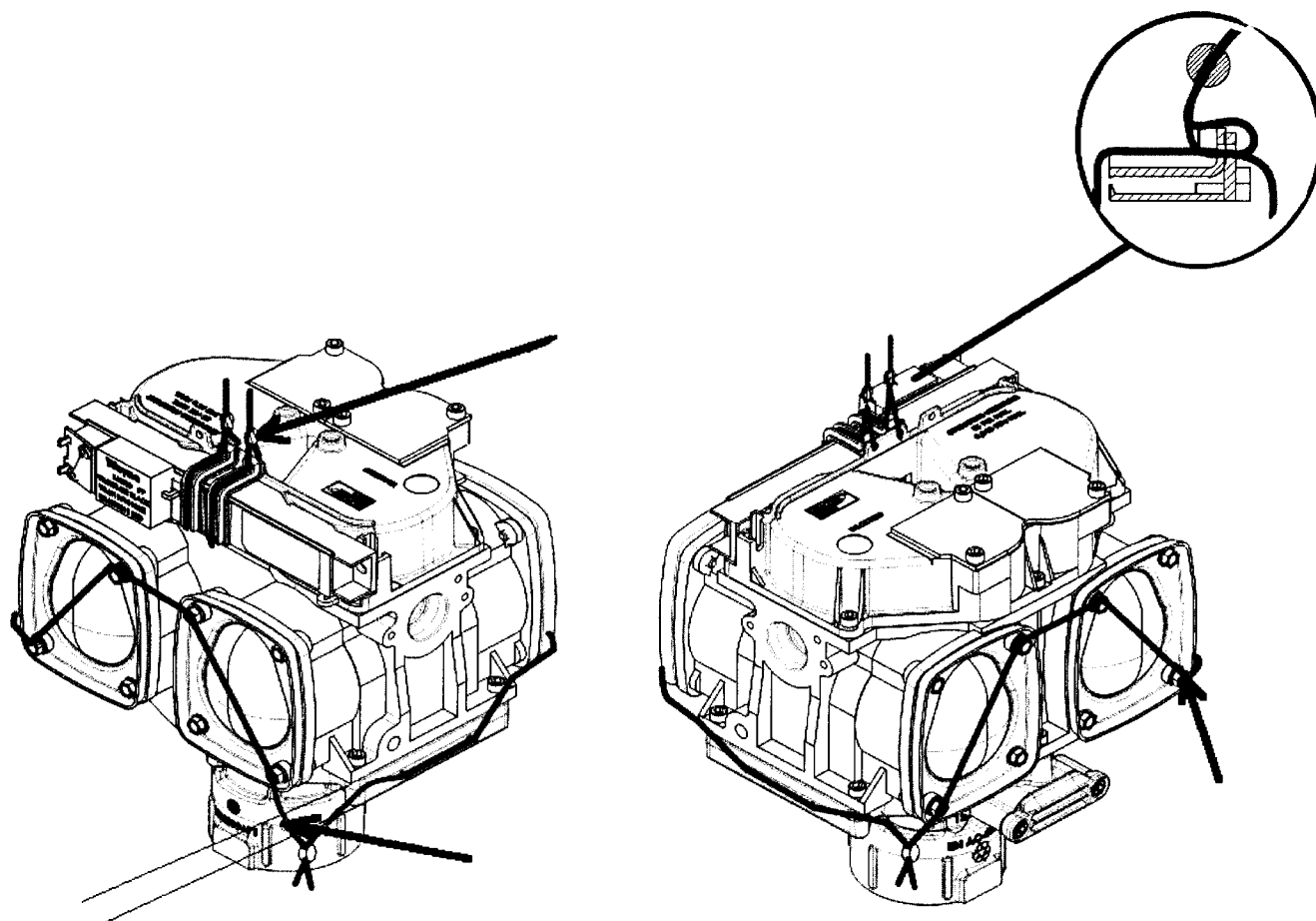


Рисунок 1 – Схема нанесения знака поверки на iMeter.

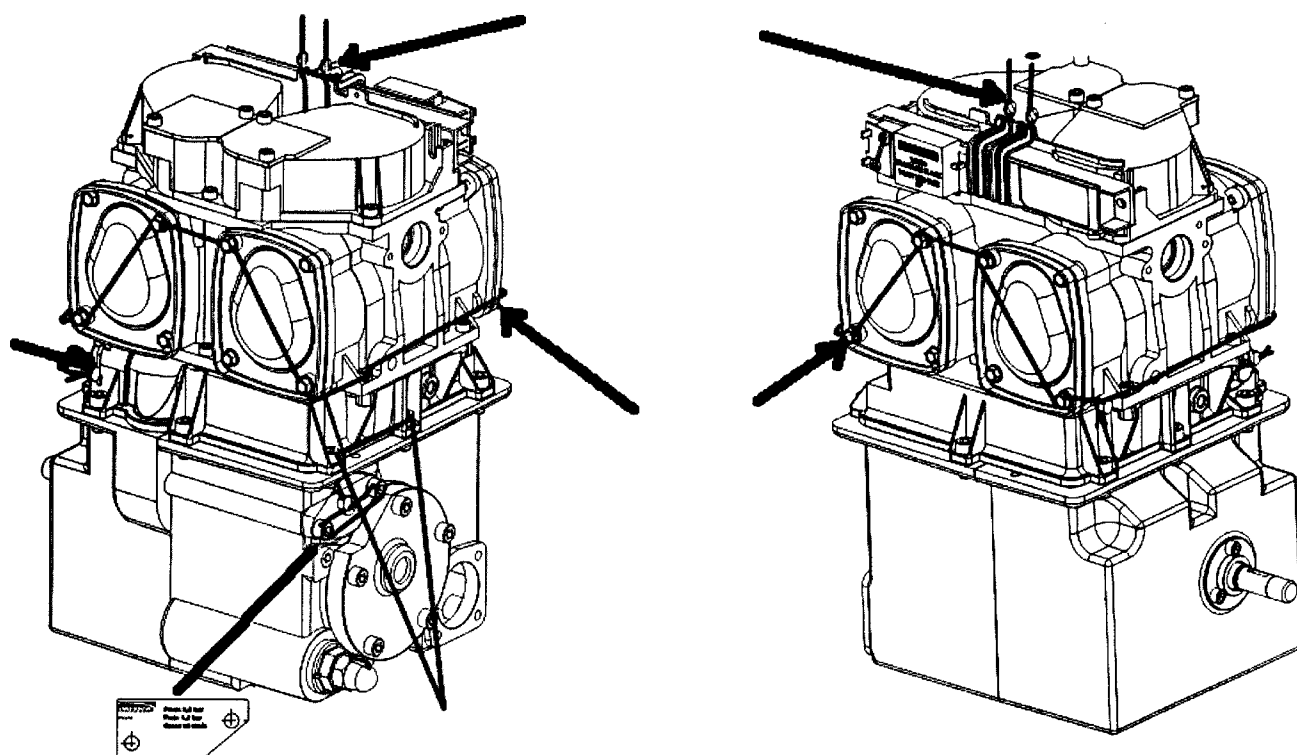


Рисунок 2 – Схема нанесения знака поверки на iMeter.

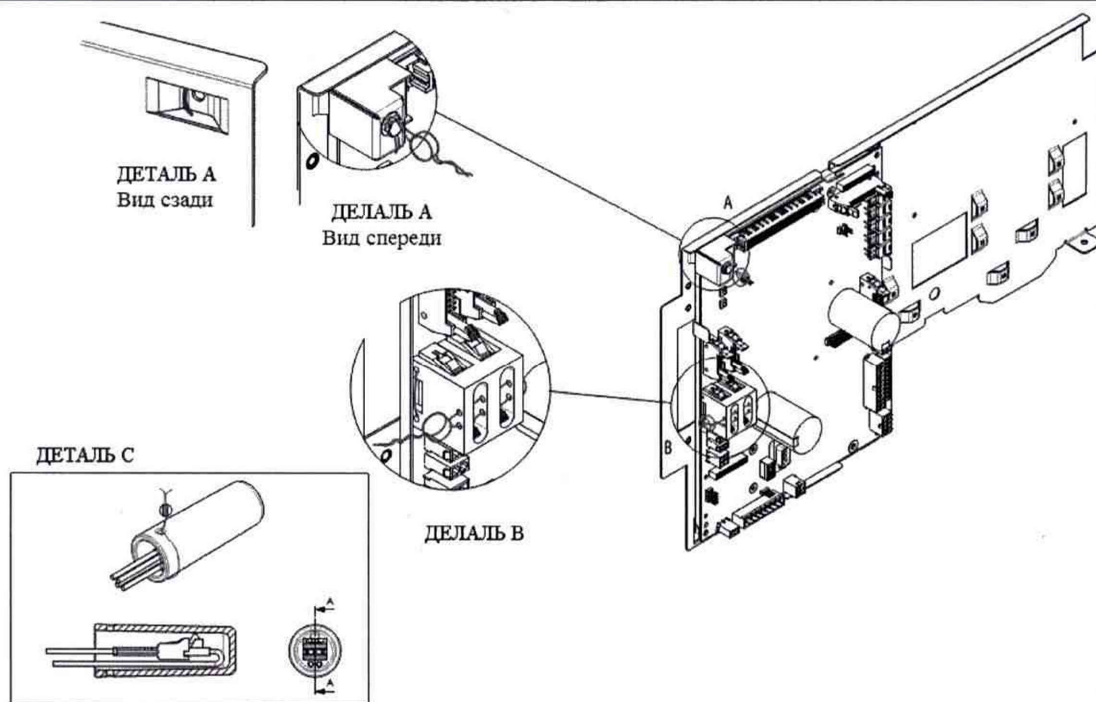


Рисунок 3 – Схема нанесения знака поверки на электронный блок.

7.2 При отрицательных результатах поверки колонку к эксплуатации не допускают, выдают извещение о непригодности с указанием причин.

Разработали:

Начальник лаборатории № 449 ФБУ «Ростест – Москва»

А.А. Сулин

Инженер по метрологии 1 категории  
лаборатории № 449 ФБУ «Ростест – Москва»

И.В. Беликов