

ОПИСАНИЕ ТИПА СРЕДСТВА ИЗМЕРЕНИЙ

Преобразователи измерительные переменного тока E852M

Назначение средства измерений

Преобразователи измерительные переменного тока E852M (далее по тексту - ИП) предназначены для линейного преобразования переменного тока частотой 50 Гц в электрический унифицированный выходной сигнал постоянного тока 0 - 5 мА или 0 - 20 мА.

Описание средства измерений

ИП выполнены по схеме прямого преобразования и относятся к преобразователям выпрямительного типа.

По принципу работы ИП не требуют источника питания.

Измеряемый переменный ток подается на первичные обмотки трансформатора тока, вторичный ток выпрямляется с помощью двухполупериодного выпрямителя и через фильтр передается на выходные зажимы. Фильтр снижает пульсацию выходного сигнала до допустимых значений.

Основными узлами и деталями ИП являются: основание и корпус из электроизоляционного материала, трансформатор, плата печатная с элементами электрической схемы. Плата печатная и трансформатор крепятся к основанию посредством двух колонок. На основании установлены контактные узлы, обеспечивающие подключение монтажных проводов.

Корпус ИП обеспечивает навесное (с передним присоединением монтажных проводов) или утопленное крепление к щитам и панелям.

ИП относятся к оборудованию, эксплуатируемому в стационарных условиях производственных помещений, вне жилых домов.

ИП применяют для контроля токов электрических сетей и установок, для комплексной автоматизации объектов электроэнергетики, в автоматизированных системах управления технологическими процессами энергоемких объектов различных отраслей промышленности.

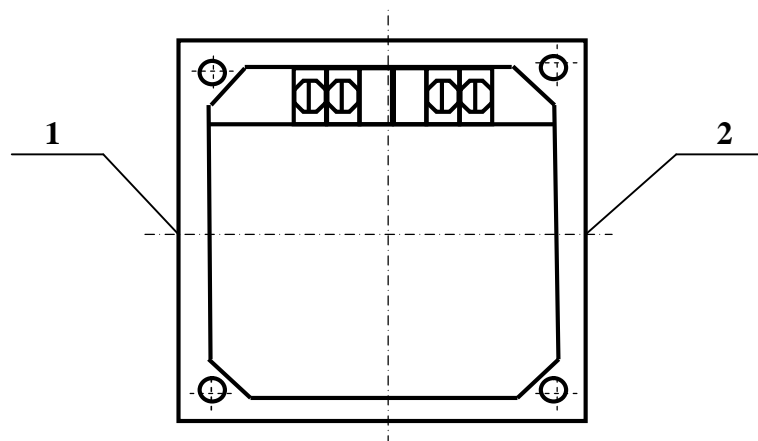
ИП имеют модификации, отличия между которыми приведены в таблице 1.

Фотография общего вида ИП E852M приведена на рисунке 1.

Стык основания и корпуса пломбируется пломбировочными наклейками, обеспечивающими защиту от несанкционированного доступа. Схема пломбирования приведена на рисунке 2.



Рисунок 1 - Общий вид ИП



1 - место наклейки штампа ОТК,
2 - место наклейки штампа поверителя

Рисунок 2 - Схема пломбирования от несанкционированного доступа преобразователя измерительного переменного тока E852M (вид сверху)

Программное обеспечение
отсутствует.

Метрологические и технические характеристики

Метрологические характеристики приведены в таблицах 1 и 2.

Таблица 1

Тип, модификация ИП	Входной сигнал, А		Диапазон изменения выходного сигнала, мА	Сопротивление нагрузки, кОм
	диапазон измерений	номинальное значение		
E852M/1	от 0 до 0,5	0,5	от 0 до 5	от 0 до 2,5
E852M/2	от 0 до 1,0	1,0	от 0 до 20	от 0 до 0,5
	от 0 до 2,5	2,5		
	от 0 до 5,0	5,0		

Таблица 2

Наименование характеристики	Значение
Нормирующее значение выходного сигнала, мА - для модификации E852M/1 - для модификации E852M/2	5 20
Пределы допускаемой основной приведенной погрешности от нормирующего значения выходного сигнала, %	±1,0
Диапазон рабочих температур, °С	от -40 до +60
Пределы допускаемой дополнительной погрешности в рабочем диапазоне температур на каждые 10°С, %	±0,5
Пределы допускаемой дополнительной погрешности при относительной влажности до 95 % при +35 °С	±0,5
Пределы допускаемой дополнительной погрешности при внешнем однородном магнитном поле до 0,5 мТл, %	±0,5
Пределы допускаемой дополнительной погрешности при частоте входного сигнала в диапазоне от 55 до 1000 Гц, %	±0,5

Наименование характеристики	Значение
Пределы допускаемой дополнительной погрешности от формы кривой входного тока в зависимости от второй, третьей, четвертой или пятой гармоники, равной 5 % от первой, %	
- вторая или четвертая гармоники	±1,0
- третья или пятая гармоники	±2,0

Основные технические характеристики ИП приведены в таблице 3.

Таблица 3

Наименование характеристики	Значение
Мощность, потребляемая ИП от измерительной цепи при номинальном значении входного сигнала, В·А, не более	
- для модификации E852M/1	1
- для модификации E852M/2	1,5
Габаритные размеры ИП, мм, не более	80×80×80
Масса ИП, кг, не более	0,28
Средняя наработка на отказ, ч, не менее	75 000
Средний срок службы, лет, не менее	12

Знак утверждения типа

наносится на табличку, прикрепленную к крышке корпуса, фотохимическим методом, на эксплуатационную документацию типографским способом.

Комплектность средства измерений

Таблица 4

Наименование	Обозначение	Количество
ИП (модификация по заказу)	-	1
Паспорт	-	1
Руководство по эксплуатации	-	1*
Методика поверки	МП.ВТ.136-2005	1*
Коробка упаковочная	-	1

* - допускается поставлять 1 экз. на три изделия

Поверка

осуществляется по документу МП.ВТ.136-2005 «Преобразователи измерительные переменного тока E852M. Методика поверки», согласованному РУП «Витебский ЦСМС» 18.01.2006 г.

Основные средства поверки:

источник питания трехфазного тока МГ 6800 (регистрационный номер в Федеральном информационном фонде 11521-88);

амперметр Д50541 (регистрационный номер в Федеральном информационном фонде 59211-77);

магазин сопротивлений Р33 (регистрационный номер в Федеральном информационном фонде 1321-60);

прибор комбинированный Ц301-1 (регистрационный номер в Федеральном информационном фонде 8638-82).

Допускается применение аналогичных средств поверки, обеспечивающих определение метрологических характеристик, поверяемых СИ с требуемой точностью.

Знак поверки представляет собой наклейку штампа поверителя, пломбирующую стык основания и корпуса ИП, и обеспечивающую совместно с наклейкой штампа ОТК защиту от несанкционированного доступа внутрь корпуса.

Сведения о методиках (методах) измерений
приведены в эксплуатационном документе.

Нормативные и технические документы, устанавливающие требования к преобразователям измерительным переменного тока E852M

ГОСТ 24855-81 Преобразователи измерительные тока, напряжения, мощности, частоты, сопротивления аналоговые. Общие технические условия

ТУ 28855861.003-2002 Преобразователи измерительные переменного тока E852M

Изготовитель

Общество с дополнительной ответственностью «Энергоприбор» (ОДО «Энергоприбор»)

Республика Беларусь, 210033, г. Витебск, ул. Чапаева, д.32

Факс: 10 375 (212) 55-01-24

E-mail: contact@enpribor.by

Веб-сайт: www.enpribor.by

Экспертиза проведена

Федеральным государственным унитарным предприятием «Всероссийский научно-исследовательский институт метрологической службы» (ФГУП «ВНИИМС»)

Юридический адрес: 119361, г. Москва, ул. Озерная, д. 46

Телефон: 8 (495) 437-55-77

Факс: 8 (495) 437-56-66

E-mail: office@vniims.ru

Аттестат аккредитации ФГУП «ВНИИМС» по проведению испытаний средств измерений в целях утверждения типа № 30004-13 от 26.07.2013 г.

Заместитель
Руководителя Федерального
агентства по техническому
регулированию и метрологии

С.С. Голубев

М.п. « ____ » _____ 2017 г.

6 УТИЛИЗАЦИЯ

6.1 ИП не представляют опасности для жизни и здоровья людей, а также для окружающей среды после окончания срока эксплуатации и подлежат утилизации по технологии, принятой на предприятии, эксплуатирующей данное изделие.

7 ГАРАНТИИ ИЗГОТОВИТЕЛЯ

7.1 Изготовитель гарантирует соответствие преобразователя требованиям действующих технических условий при соблюдении условий транспортирования, хранения, монтажа и эксплуатации.

7.2 Гарантийный срок эксплуатации - 60 месяцев со дня ввода преобразователя в эксплуатацию.

7.3 Гарантийный срок хранения - 6 месяцев со дня изготовления преобразователя.

7.4 Межпочинный интервал - 48 месяцев.

7.5 Изготовитель обязуется произвести обмен в течение гарантийного срока неисправных преобразователей на новые при соблюдении условий транспортирования, хранения, монтажа и эксплуатации.



ВЕРНА:
Смак

Адрес изготовителя:

Общество с дополнительной ответственностью «ЭНЕРГОПРИБОР»

210033 Республика Беларусь, г. Витебск, ул. Чапаева, 32

Тел. (0212) 55 97 29; тел/факс (0212) 55 01 24

www.enpribor.by; e-mail: contact@enpribor.by



ПРЕОБРАЗОВАТЕЛЬ ИЗМЕРИТЕЛЬНЫЙ
ПЕРЕМЕННОГО ТОКА

E852M

ПАСПОРТ

ЗТФЛА.499.003 ПС

1 ОСНОВНЫЕ СВЕДЕНИЯ ОБ ИЗДЕЛИИ И ТЕХНИЧЕСКИЕ ДАННЫЕ

1.1 Преобразователь измерительный переменного тока, предназначен для линейного преобразования средневыпрямленного значения переменного тока в унифицированный выходной сигнал постоянного тока.

1.2 Основная приведенная погрешность ИП не должна превышать $\pm 1,0\%$ от нормирующего значению выходного сигнала.

Нормирующее значение выходного сигнала ИП составляет: 5 мА для E852M1, 20 мА для E852M2.

1.3 Диапазон измерений входного сигнала, номинальные значения входного сигнала и диапазон изменения выходного сигнала приведены в таблице 1.

Таблица 1

Тип, модификация ИП	Диапазон измерений входного сигнала, А	Номинальное значение входного сигнала I _н , А	Диапазон изменения выходного сигнала, мА	Сопротивление нагрузки, кОм
E852M1	0 - 0,5 0 - 1,0	0,5 1,0	0 - 5	0 - 2,5
E852M2	0 - 2,5 0 - 5,0	2,5 5,0	0 - 20	0 - 0,5

1.4 Мощность, потребляемая преобразователем от измерительной цепи при номинальном значении входного сигнала, не превышает: 1 В·А для E852M1, 1,5 В·А для E852M2.

1.5 Частота входного сигнала $50 \pm 0,5$ Гц.

1.6 Масса преобразователя не более 0,28 кг.

1.7 Габаритные размеры не более 80×80×80 мм.

1.8 Средний срок службы - 12 лет.

1.9 Суммарная масса драгоценных материалов и цветных металлов в изделии: меди и сплавов на медной основе - 25 г.

2 КОМПЛЕКТНОСТЬ

2.1 Преобразователь - 1 шт.

2.2 Паспорт - 1 экз.

2.3 Руководство по эксплуатации - 1 экз. на 3 изделия при поставке в один адрес. По согласованию с заказчиком количество экземпляров на партию может быть изменено.

2.4 Методика поверки - 1 экз. на 3 изделия при поставке в один адрес. По согласованию с заказчиком количество экземпляров на партию может быть изменено.

2.5 Коробка упаковочная - 1 шт.

3 СВИДЕТЕЛЬСТВО О ПРИЕМКЕ

3.1 Преобразователь измерительный переменного тока

E852M/ _____ А, зав. № _____

соответствует ТУ РБ 28855861.003-97 и признан годным для эксплуатации.

Представитель ОТК _____

личная
подпись

расшифровка
подписи

дата

МП

4 СВЕДЕНИЯ О ПОВЕРКЕ

4.1 Преобразователь поверен в соответствии с методикой поверки МП.ВТ.136-2005.

Поверитель _____

личная
подпись

расшифровка
подписи

дата

Мороз О.А.

МП



Поверочная лаборатория
ОДО «ЭНЕРГОПРИБОР»
Аттестат аккредитации
№ 001 144 от 10.05.2004

5 ХРАНЕНИЕ И ТРАНСПОРТИРОВАНИЕ

5.1 Хранить ИП на складах на стеллажах в упаковке предприятия-изготовителя при температуре окружающего воздуха от +5 до +40 °С и относительной влажности воздуха не более 80 % при температуре +25 °С. В помещении для хранения не должно быть пыли, а также газов и паров, вызывающих коррозию.

5.2 Транспортировать ИП автомобильным или железнодорожным транспортом закрытого типа. Климатические условия транспортирования - по условиям хранения 5 ГОСТ 15150.

Указания предупредительной маркировки должны выполняться на всех этапах следования изделий по пути от грузоотправителя до грузополучателя.

Расстановка и крепление в транспортных средствах ящиков с изделиями должны обеспечивать их устойчивое положение, исключать возможность смещения ящиков и удары их друг о друга, а также о стенки транспортных средств.

При совместной погрузке ящиков разной массы ящики большей массы должны быть уложены в нижних рядах.