

ОПИСАНИЕ ТИПА СРЕДСТВА ИЗМЕРЕНИЙ

Преобразователи измерительные цифровые активной мощности трехфазного тока Е 859ЭС-Ц

Назначение средства измерений

Преобразователи измерительные цифровые активной мощности трехфазного тока Е 859ЭС-Ц (далее по тексту - ИП) предназначены для преобразования входного сигнала в цифровой код и передачи результатов преобразования на персональную электронную вычислительную машину (ПЭВМ) и (или) внешнее показывающее устройство (далее по тексту - ПУ).

ИП Е 859/4ЭС-Ц - Е 859/6 ЭС-Ц, Е 859/10ЭС-Ц - Е 859/12 ЭС-Ц предназначены, кроме того, для линейного преобразования входного сигнала в унифицированный выходной сигнал постоянного тока.

Описание средства измерений

ИП состоит из следующих основных узлов: основания, крышки корпуса, клеммной колодки с зажимами для подключения внешних цепей, печатных плат с расположенными на ней элементами электрической схемы, питающего трансформатора (для ИП с питанием от сети) и входных трансформаторов тока.

Основание с клеммной колодкой, крышка корпуса, крышка клеммной колодки выполнены из изоляционного материала.

По способу преобразования ИП относятся к преобразователям, построенным на основе амплитудно-частотной модуляции. ИП выполнены по схеме Арона.

ИП имеют 12 модификаций, приведенных в таблице 1, отличающихся наличием порта RS-485 для связи с ПЭВМ (далее - выход 1), порта для связи с ПУ (далее - выход 2), аналогового выхода (далее - выход 3), источника питания.

Связь с ПЭВМ осуществляется в соответствии с протоколом передачи данных MODBUS.

Таблица 1

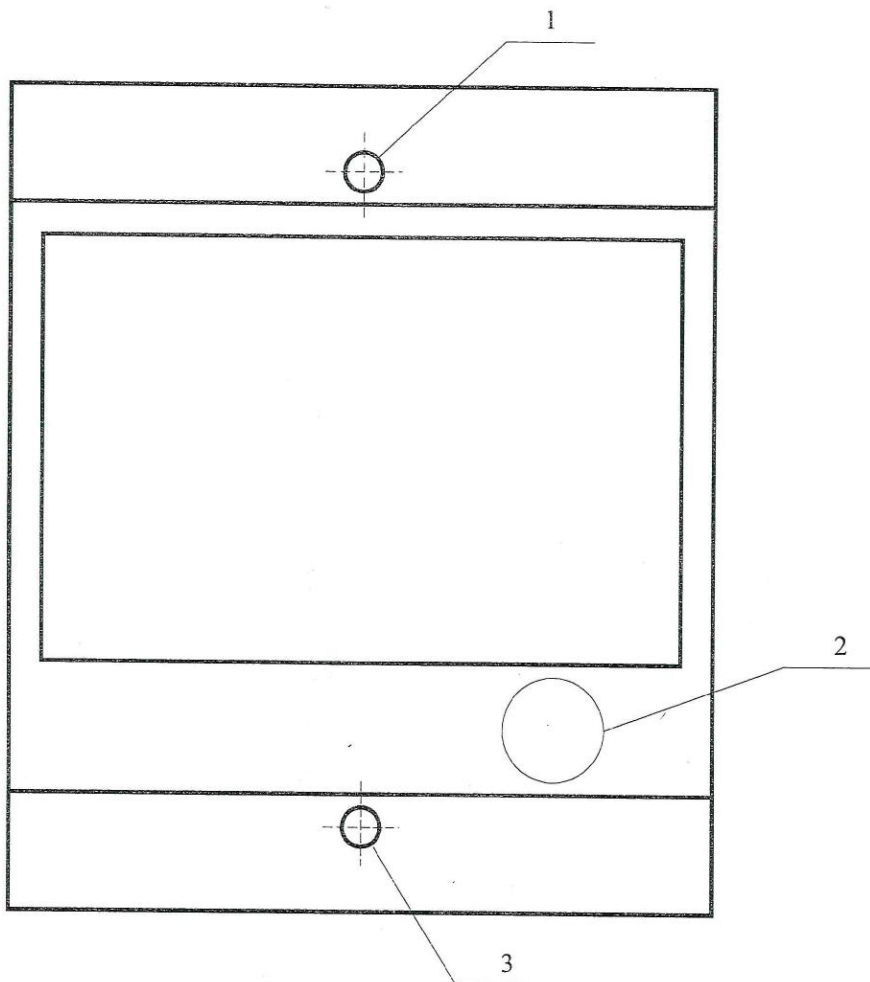
Тип, модификация	Наличие выхода 1	Наличие выхода 2	Наличие выхода 3
Е 859/1ЭС-Ц	да	да	нет
Е 859/2ЭС-Ц	да	нет	
Е 859/3ЭС-Ц	нет	да	
Е 859/4ЭС-Ц	да	да	да
Е 859/5ЭС-Ц	да	нет	
Е 859/6ЭС-Ц	нет	да	
Е 859/7ЭС-Ц	да	да	нет
Е 859/8ЭС-Ц	да	нет	
Е 859/9ЭС-Ц	нет	да	
Е 859/10ЭС-Ц	да	да	да
Е 859/11ЭС-Ц	да	нет	
Е 859/12ЭС-Ц	нет	да	

Фотография общего вида ИП приведена на рисунке 1.

Схема пломбировки от несанкционированного доступа и обозначение мест для нанесения отпечатков клейм и размещения наклеек приведены на рисунке 2.



Рисунок 1 - Фотография общего вида ИП E859ЭС-Ц



- 1- место для нанесения знака поверки в виде оттиска клейма
- 2 - место для нанесения знака поверки в виде клейма-наклейки
- 3 - место для нанесения оттиска клейма ОТК

Рисунок 2 - Схема пломбировки от несанкционированного доступа и обозначение мест для нанесения оттисков клейм и размещения наклеек

Программное обеспечение

Программное обеспечение (ПО) ИП записывается в память управляющего микроконтроллера на этапе производства и в процессе эксплуатации ИП изменению не подлежит. Номер версии и значение цифрового идентификатора ПО контролируются при первичной поверке ИП.

ПО осуществляет установку внутренней конфигурации составных частей ИП, обеспечивая при этом соответствие его характеристик параметрам, заданным оператором.

Установка внутренней конфигурации ИП, производится с учетом констант (весовых коэффициентов), которые определяются при проведении его калибровки и записываются в память управляющей части.

Имеющийся в составе ИП интерфейс позволяет управлять ИП с помощью ПЭВМ, что делает возможным его использование в составе различных автоматизированных систем, изменить через интерфейс константы или модифицировать программное обеспечение невозможно.

Идентификационные данные программного обеспечения приведены в таблице 1.

Таблица 1 - Идентификационные данные ПО

Идентификационные данные (признаки)	Значение
Идентификационное наименование ПО	25_174_E49_E59_E60_v03.hex
Номер версии (идентификационный номер ПО)	3.0
Цифровой идентификатор ПО MD5	9A642706F966C8F49B82405D073A644F

Защита ИП от преднамеренного изменения ПО через внутренний интерфейс (вскрытие прибора) обеспечивается нанесением клейм (пломб) на корпус прибора.

Защита ПО ИП от непреднамеренных и преднамеренных изменений соответствует высокому уровню по Р 50.2.077-2014.

Метрологические и технические характеристики

Параметры входных сигналов ИП указаны в таблице 2.

Таблица 2

Параметры преобразуемого входного сигнала					
Ток $I_{вх}$ (I_A, I_C), А		Напряжение $U_{вх}$ (U_{AB}, U_{BC}, U_{CA}), В		Частота, Гц	$\sin \varphi$
Диапазон преобразования	Номинальное значение, I_n	Диапазон преобразования	Номинальное значение, U_n		Номинальное значение
0 - 1,0 0 - 5,0	1,0 5,0	0 - 120 0 - 264 0 - 456	100 220 380	45 - 55	плюс 1; минус 1
		80 - 120 176 - 264	100 220		
Примечание - Диапазоны преобразования напряжения входного сигнала 80 - 120 и 176 - 264 В для ИП с питанием от цепи входного сигнала (ИЦ)					

Диапазоны изменения выходного аналогового сигнала, диапазон изменения коэффициента мощности $\sin \varphi$, сопротивления нагрузки на выходе 3 указаны в таблице 3.

Таблица 3

Диапазон изменения выходного аналогового сигнала, мА	Диапазон изменения коэффициента мощности $\sin \varphi$	Диапазон сопротивления нагрузки на выходе З, кОм
минус 5,0 - 0 - плюс 5,0	плюс 1-0-минус 1-0 -плюс 1	от 0 до 3,0
0 - 2,5 - 5,0		от 0 до 0,5
4,0 - 12,0 - 20,0		от 0 до 3,0
0 - 5,0	плюс 1 - 0	от 0 до 3,0
4,0 - 20,0		от 0 до 0,5

Таблица 4 - Метрологические и технические характеристики

Наименование параметра	Значение
Пределы допускаемой основной приведенной к нормирующему значению ($A_{\text{норм}}$) погрешности ИП (γ)	$\pm 0,5 \%$
Пределы допускаемой дополнительной погрешности, вызванной изменением температуры окружающего воздуха от нормальной до любой температуры в пределах рабочих условий применения на каждые 10°C	$\pm 0,5 \cdot \gamma$
Нормирующее значение: по выходу 1	5 000 единиц
по выходу 2* вычисляется по формуле:	$I_H \cdot U_H \cdot K T_i \cdot K T_U \cdot \sqrt{3}$
по выходу 3	наибольшее значение диапазона изменения выходного аналогового сигнала
Мощность, потребляемая ИП от измерительной цепи при номинальных значениях преобразуемых входных сигналов, не превышает:	
для каждой последовательной цепи, В·А	0,2
для параллельных цепей ИП с питанием от ИЦ, В·А	10 - от фаз А и С; 0,2 - от фазы В
для каждой параллельной цепи ИП с питанием от сети переменного тока, В·А	0,2
Мощность, потребляемая от сети переменного тока, В·А	10
Рабочие условия применения	
температура окружающего воздуха, $^\circ\text{C}$	от -30 до +55
относительная влажность воздуха, %, при 30°C	90
температура транспортирования и хранения, $^\circ\text{C}$	от -30 до +55
Нормальные условия	
температура окружающего воздуха, $^\circ\text{C}$	20 ± 5
относительная влажность воздуха, %	от 30 до 80
Габаритные размеры, мм, не более	
ИП	125x110x132
ПУ	130x60x30
Шнур УИМЯ.640503.012 обеспечивает подключение ПУ к ИП на расстояние до 3 м	
Масса ИП, кг, не более	1,5
Масса ПУ со шнуром УИМЯ.640503.012	0,4
Средняя наработка на отказ, ч, не менее	32000

Продолжение таблицы 4

Наименование параметра	Значение
Среднее время восстановления работоспособного состояния, ч, не более	2
Средний срок службы, лет, не менее	12
Примечание: * KT_i, KT_U - номинальные коэффициенты трансформации трансформаторов тока и напряжения, включенных на входе ИП, определяемые по формуле $KT_i (KT_U) = I_1 (U_1) / I_2 (U_2),$ где $I_1 (U_1)$ - номинальное значение тока (напряжения) первичной цепи измерительного трансформатора; $I_2 (U_2)$ - номинальное значение тока (напряжения) вторичной цепи измерительного трансформатора; При непосредственном включении $KT_i = KT_U = 1$	

Знак утверждения типа

наносится фотохимическим способом на табличку, закрепленную на крышке корпуса, а также типографским способом на титульный лист руководства по эксплуатации и паспорт.

Комплектность средства измерений

Комплектность поставки соответствует таблице 5.

Таблица 5

Обозначение	Наименование	Количество
УИМЯ.411600.034	Преобразователь измерительный цифровой активной мощности трехфазного тока Е 859ЭС-Ц	1
УИМЯ.686397.001	Показывающее устройство ПУ-25	1*
УИМЯ.640503.012	Шнур	1*
УИМЯ.745222.033	Угольник	2*
УИМЯ.411600.034 ПС	Паспорт	1
УИМЯ.411600.034 РЭ	Руководство по эксплуатации	1**
МП.ВТ.130-2005	Методика поверки	1**
*Поставляется с ИП, имеющими выход 2.		
**При поставке партии ИП в один адрес прилагается один экземпляр на 3 ИП		

Поверка

осуществляется по документу МП.ВТ.130-2005 «Преобразователи измерительные цифровые активной мощности трехфазного тока Е 859ЭС-Ц. Методика поверки», согласованному РУП «Витебский ЦСМС» 27.09.2016 г.

Основные средства поверки:

установка для поверки счетчиков электрической энергии К68001 (регистрационный № 10075-85);

ваттметр Д5106 класс точности 0,1 (регистрационный № 10218-85);

вольтметр переменного тока ЦВ8500 класс точности 0,1 (регистрационный №37458-08);

амперметр переменного тока ЦА8500 класс точности 0,1 (регистрационный №37459-08);

вольтметр универсальный В7-65 (регистрационный № 20250-06);

катушка электрического сопротивления Р331, R=100 Ом, класс точности 0,01 (регистрационный № 1162-58);

магазин сопротивлений Р33 класс точности 0,02.

Допускается применение аналогичных средств поверки, обеспечивающих определение метрологических характеристик поверяемых СИ с требуемой точностью.

Знак поверки наносится на корпус прибора в соответствии с рисунком 2.

Сведения о методиках (методах) измерений

приведены в эксплуатационном документе.

Нормативные и технические документы, устанавливающие требования к преобразователям измерительным цифровым активной мощности трехфазного тока Е 859ЭС-Ц

ГОСТ 22261-94 Средства измерений электрических и магнитных величин. Общие технические условия

ТУ ВУ 300521831.034-2005 Преобразователи измерительные цифровые активной мощности трехфазного тока Е 859ЭС-Ц. Технические условия

Изготовитель

Общество с ограниченной ответственностью «Энерго-Союз»

(ООО «Энерго-Союз»), Республика Беларусь

Адрес: 210601, г. Витебск, ул. С. Панковой, д.3, ком.205

УНП 300521831

Тел./факс (10375212) 23-72-80/ (10375212) 23-72-88

E-mail: energo@vitebsk.by

Испытательный центр

Экспертиза проведена Федеральным государственным унитарным предприятием «Всероссийский научно-исследовательский институт метрологической службы» (ФГУП «ВНИИМС»)

Адрес: 119361, г. Москва, ул. Озерная, д.46

Тел./факс: (495)437-55-77 / 437-56-66

E-mail: office@vniims.ru, www.vniims.ru

Аттестат аккредитации ФГУП «ВНИИМС» по проведению испытаний средств измерений в целях утверждения типа № 30004-13 от 26.07.2013 г.

Заместитель

Руководителя Федерального
агентства по техническому
регулированию и метрологии

С.С. Голубев

М.п. « ____ » _____ 2017 г.