

**Всероссийский научно-исследовательский институт  
метрологической службы  
ФГУП "ВНИИМС"**



**УТВЕРЖДАЮ**  
Заместитель директора  
по производственной метрологии  
ФГУП "ВНИИМС"

Н.В. Иванникова

// \_\_\_\_\_ 2016 г.

Государственная система обеспечения единства измерений

**КОММУНИКАТОР  
ИЗМЕРИТЕЛЬНО-ВЫЧИСЛИТЕЛЬНЫЙ  
УНИВЕРСАЛЬНЫЙ  
"ГиперФлоу-УИВК"**

**Методика поверки**

**МП 208-014-2016**

Настоящий документ распространяется на коммуникатор измерительно-вычислительный универсальный "ГиперФлоу-УИВК" (далее по тексту – коммуникатор) и устанавливает методику его первичной и периодической поверок.

Если в сфере распространения государственного метрологического контроля и надзора применяют только часть из общего числа измерительных каналов коммуникатора, на которые распространяется свидетельство об утверждении типа, а оставшуюся часть - вне этой сферы, то поверке следует подвергать только первую часть измерительных каналов. В этом случае оставшуюся часть измерительных каналов подвергают калибровке.

В свидетельстве о поверке таких коммуникаторов указывают те каналы, на которые оно распространяется.

Интервал между поверками – не более 4 лет.

## 1 ОПЕРАЦИИ ПОВЕРКИ

При проведении поверки выполняют операции, приведенные в таблице 1.

Таблица 1

Наименование операции	Номер пункта настоящей методики
Внешний осмотр	п. 6.1
Опробование и проверка версии программного обеспечения и контрольной суммы	п. 6.2
Определение абсолютной погрешности преобразования по каналу измерений температуры	п. 6.3
Определение приведенной погрешности канала измерений тока или напряжения	п.6.4
Определение приведенной погрешности канала токовых выходов	п. 6.5
Определение абсолютной погрешности канала измерения частоты и канала измерений числа импульсов	п. 6.6
Определение относительной погрешности вычисления	п. 6.7
Проверка достоверности передачи данных по каналу передачи цифровых данных от приборов измерения расхода и физических параметров измеряемой среды	п. 6.8
Примечание – Операции по пп. 6.3 – 6.6, 6.8 выполняются только при наличии в составе поверяемого коммуникатора соответствующих каналов.	

## 2 СРЕДСТВА ПОВЕРКИ

2.1 При проведении поверки применяют средства поверки и вспомогательное оборудование, указанные в таблице 2.

Таблица 2

Наименование и тип средства поверки	Обозначение НТД	Основные метрологические и технические характеристики средства поверки
Калибратор промышленных процессов универсальный АКИП-7301	-	См. таблицы 2а-2в
Магазин сопротивления Р4831	ГОСТ 23737-79	Класс точности $0,02/2 \cdot 10^{-6}$ Сопротивление до 111111,10 Ом
*Источник питания постоянного тока Б5.30/3	-	Диапазон выходного напряжения 0...30 В, дискретность установки выходного напряжения 0,1 В, пределы допускаемой основной абсолютной погрешности воспроизведения выходного напряжения $\pm(0,005U_{уст} + 0,2)$ В
Вольтметр универсальный В7-78/1	-	Верхний предел измерений напряжения постоянного тока 10 В, разрешение 0,01 мВ, предел допускаемой основной абсолютной погрешности $\pm(0,000035U_x + 0,000005U_{пр})$ В
* Термогигрометр электронный Center 310	-	Измерение температуры: от -20 до +60 °С. Измерение влажности: от 10 до 100 %. Предел допускаемой основной абсолютной погрешности измерения: - относительной влажности $\pm 2,5$ %; - температуры $\pm 0,7$ °С.
Частотомер электронно-счетный ЧЗ-85/3	-	Диапазон измеряемых частот от 0,001 Гц до 500 МГц, относительная погрешность измерения частоты синусоидальных и импульсных сигналов: $\delta_f = \pm \left( \delta_0 + \frac{7 \times 10^{-9}}{t_{сч}} + \delta_{зап} \right)$ , где $\delta_0$ - относительная погрешность по частоте внутреннего кварцевого генератора или внешнего источника опорного сигнала, $\delta_{зап}$ - относительная погрешность, обусловленная системой запуска, $t_{сч}$ - установленная системой запуска, $t_{сч}$ - установленное время счета прибора, с, $7 \cdot 10^{-9}$ - разрешающая способность измерения; погрешность измерения импульсов - без пропуска импульсов

Продолжение таблицы 2

* Барометр-анероид контрольный М-67	ТУ 25-04-1797-75	Диапазон измерений от 610 до 790 мм рт.ст. Предел допускаемой абсолютной погрешности $\pm 0,8$ мм рт. ст.
Компьютер IBM PC AT		Не ниже "Intel Pentium-600"
<b>Примечания</b>		
1) Для проведения поверки выбираются средства измерения с диапазоном измерения, соответствующим диапазону поверяемого коммуникатора.		
2) Оборудование, отмеченное знаком "**", применяется при поверке любого коммуникатора.		
3) ** Технические характеристики калибратора промышленных процессов АКПП-7301 – в соответствии с таблицами 2а, 2б и 2в.		

Технические характеристики калибратора промышленных процессов АКПП-7301 приведены в таблицах 2а, 2б и 2в.

Таблица 2а – Функция измерений

Режим	Предел измерений	Значение единицы младшего разряда (к)	Пределы допускаемой основной абсолютной погрешности, мВ, В, мА
Постоянное напряжение	50 мВ	0,001 мВ	$\pm (0,0002 \times U_x + 10 \times к)^*$
	500 мВ	0,01 мВ	$\pm (0,0002 \times U_x + 2 \times к)^*$
	5 В	0,0001 В	$\pm (0,0002 \times U_x + 10 \times к)^*$
	50 В	0,01 В	$\pm (0,0002 \times U_x + 5 \times к)^*$
Постоянный ток	50 мА	0,001 мА	$\pm (0,0002 \times I_x + 5 \times к)^*$
* где $U_x$ – измеренное значение, $I_x$ – измеренное значение, к – значение единицы младшего разряда			

Таблица 2б – Функция формирования выходных сигналов

Режим	Предел	Значение единицы младшего разряда (п)	Пределы допускаемой основной абсолютной погрешности, мВ, В, мА
Постоянное напряжение	100 мВ	0,001 мВ	$\pm (0,0002 \times U_n + 10 \times п)^*$
	1 В	0,00001 В	
	10 В	0,0001 В	
Постоянный ток	20 мА	0,001 мА	$\pm (0,0002 \times I_n + 3 \times п)^*$
* где $U_n$ – формируемое значение, $I_n$ – формируемое значение, п – значение единицы младшего разряда			

Таблица 2в – Общие характеристики

Наименование	Значение
Предел дополнительной погрешности от изменения температуры окружающей среды на 1 °С в диапазоне температур от 5 до 18 °С и от 28 до 40 °С	0,1 от основной

2.2 Средства измерений (далее – СИ), применяемые при поверке, должны быть поверены, а испытательное оборудование аттестовано органами государственной метрологической службы и иметь действующие свидетельства о поверке или аттестаты.

2.3 Допускается применять средства поверки, не предусмотренные перечнем, при условии соблюдения соотношений между пределом погрешности измерений и погрешности коммуникатора 1:3.

### 3 ТРЕБОВАНИЯ БЕЗОПАСНОСТИ

При проведении поверки соблюдают требования безопасности по ГОСТ 12.3.019-80 для изделий, относящихся к классу 01 по ГОСТ 12.2.007.0-75, требования по безопасности, указанные в эксплуатационной документации на коммуникатор и требования по безопасности эксплуатации применяемых средств поверки, указанные в НТД на эти средства.

При проведении поверки соблюдают требования безопасности, предусмотренные "Правилами технической эксплуатации электроустановок потребителей" и "Правилами техники безопасности при эксплуатации электроустановок потребителей" (изд. 3), ГОСТ 12.2.007.0-75, ГОСТ Р 12.1.019-2009, ГОСТ 12.2.091-2002, и требования безопасности, указанные в технической документации на коммуникатор и его составные части, применяемое образцовое и вспомогательное оборудование.

Персонал, проводящий поверку, проходит инструктаж по технике безопасности на рабочем месте и имеет группу по технике электробезопасности не ниже 2-ой.

### 4 ТРЕБОВАНИЯ К КВАЛИФИКАЦИИ ПОВЕРИТЕЛЕЙ

К поверке коммуникатора допускают лиц, освоивших работу с коммуникатором, изучивших настоящую методику, аттестованных в соответствии с ПР 50.2.012-94 "ГСИ. Порядок аттестации поверителей средств измерений" (данное требование не распространяется на калибровку) и имеющих достаточную квалификацию.

## 5 УСЛОВИЯ ПОВЕРКИ И ПОДГОТОВКА К НЕЙ

5.1 Потребитель, предъявляющий коммуникатор на поверку, представляет (по требованию организации, проводящей поверку) следующие документы:

- методику поверки;
- формуляр;
- эксплуатационную документацию на коммуникатор;
- техническую документацию и свидетельства о поверке эталонов (в случае использования при поверке эталонов потребителя).

5.2 Перед началом поверки поверитель изучает документы, указанные в п. 5.1 и правила техники безопасности.

5.3 При проведении поверки соблюдают следующие условия:

1) температура окружающего воздуха ( $20 \pm 5$ ) °С, при условии стабильности температуры во время проведения поверки не более  $\pm 2$  °С или другая температура, соответствующая требованиям условий работы средства измерений, используемого при поверке;

2) относительная влажность окружающего воздуха от 30 до 80 %;

3) атмосферное давление от 84 до 106,7 кПа (от 630 до 800 мм рт. ст.);

4) вибрация, тряска, удары и магнитные поля, кроме земного, влияющие на работу коммуникатора, отсутствуют;

5) напряжение питания коммуникатора соответствует требованиям, указанным в его эксплуатационной документации;

6) съем информации с коммуникатора проводят в соответствии с его эксплуатационной документацией.

**Примечание** – При невозможности обеспечения нормальных условий поверку проводят в фактических условиях эксплуатации. Условия поверки на месте эксплуатации не должны выходить за пределы рабочих условий, указанных в технической документации на коммуникатор и эталоны. В этом случае должны быть рассчитаны пределы допустимых погрешностей ИК коммуникатора и эталонов (по РД 50-453-84) для фактических условий поверки и проверено выполнение п.2.3 настоящей методики поверки.

5.4 Перед проведением поверки выполняют следующие подготовительные работы:

- коммуникатор выдерживают при температуре, указанной в п.5.3, не менее трех часов, если время выдержки не указано в руководстве по эксплуатации;

- выдержка коммуникатора перед началом поверки после включения питания - не менее 10 минут;

- коммуникатор устанавливают в рабочее положение с соблюдением указаний эксплуатационной документации. Допускается поверка коммуникатора без демонтажа с объекта при условии выполнения требований п.5.3.

## **6 ПРОВЕДЕНИЕ ПОВЕРКИ**

**При проведении поверки съем данных осуществляют визуально с дисплея коммуникатора с последующим оформлением результатов поверки.**

### **6.1 Внешний осмотр**

При внешнем осмотре устанавливают соответствие коммуникатора следующим требованиям:

- наличие формуляра или свидетельства о предыдущей поверке;
- механические повреждения, влияющие на работоспособность коммуникатора отсутствуют;
- входящие в коммуникатор составные части соответствуют требованиям соответствующей эксплуатационной документации;
- резьбы на соединительных элементах (разъемах) не имеют сорванных ниток и забоин.

### **6.2 Опробование**

6.2.1 Проводят электрическое подключение коммуникатора в соответствии с электрической схемой подключения СИ при проведении поверки (см. приложения А, Б настоящей методики), а также схемой, приведенной в руководстве по эксплуатации КРАУ1.456.031 РЭ, в зависимости от комплектности конкретного исполнения и каналов подлежащих поверке, при этом:

- 1) канал преобразования сопротивления термопреобразователя коммуникатора в значения температуры подключают к магазину сопротивлений в соответствии с эксплуатационной документацией коммуникатора;
- 2) канал измерений тока коммуникатора подключают к каналу подачи тока регистрирующего калибратора;
- 3) канал измерений напряжения коммуникатора подключают к каналу выдачи напряжения регистрирующего калибратора;
- 4) канал токовых выходов коммуникатора подключают к каналу измерений тока регистрирующего калибратора;
- 5) канал измерений частоты коммуникатора подключают к частотомеру и каналу выдачи поверочных импульсов коммуникатора;
- 6) каналы связи с приборами измерений расхода и параметров среды подключают к соответствующим приборам или технологическому компьютеру, эмулирующему эти приборы.

6.2.2 При опробовании проверяют работоспособность изделия.

Работоспособность коммуникатора проверяют в зависимости от комплектности конкретного исполнения и каналов, подлежащих поверке:

- 1) изменяя сопротивление магазина сопротивлений в пределах рабочего диапазона от нижней до верхней границы;
- 2) изменяя заданный ток в пределах рабочего диапазона от нижней до верхней границы;
- 3) изменяя заданное напряжение в пределах рабочего диапазона от нижней до верхней границы;
- 4) изменяя выданное значение тока в пределах рабочего диапазона от нижней до верхней границы;

5) изменяя заданное значение частоты в пределах рабочего диапазона от нижней до верхней границы;

6) визуально контролируют значения параметров от подключенных приборов на дисплее коммутатора.

Коммутатор считают прошедшим опробование, если наблюдается изменение выходного сигнала по соответствующему каналу коммутатора или соответствующему эталонному средству.

**6.2.3 Проверка версии программного обеспечения и контрольной суммы исполняемого кода**

Проверку версии программного обеспечения, контрольной суммы исполняемого кода, а также заводского номера коммутатора проводят путем сравнения значений версии программного обеспечения, цифрового идентификатора программного обеспечения и заводского номера коммутатора в меню "Настройки" с указанными в формуляре коммутатора.

Проверка считается положительной, если версия ПО, значение цифрового идентификатора и заводского номера коммутатора совпадают.

**6.3 Определение абсолютной погрешности преобразования по каналу измерений температуры**

6.3.1 Определение абсолютной погрешности по каналу измерений температуры, проводят при пяти значениях измеряемой величины, достаточно равномерно распределенных в диапазоне измерений, в том числе при значениях измеряемой величины, соответствующих нижнему и верхнему пределу измерений. С помощью эталонного СИ (магазина сопротивления или регистрирующего калибратора) задают значение сопротивления, соответствующее задаваемому значению температуры (по ГОСТ 6651-2009), измеренное значение температуры считывают на дисплее с соответствующего канала коммутатора или компьютера.

Абсолютную погрешность по каналу измерений температуры (преобразования сопротивления термопреобразователя в соответствующие значения температуры) для каждого заданного значения рассчитывают по формуле

$$\Delta t = (t_{\text{изм}} - t_{\text{зад}}), \quad (1)$$

где  $\Delta t$  – абсолютная погрешность, °С;

$t_{\text{зад}}$  – значение температуры, заданное с помощью эталонного средства, °С;

$t_{\text{изм}}$  – осредненное по десяти замерам значение измеренной величины, °С.

Результаты поверки считаются положительными, если ни одно значение погрешности по всем каналам не превышает  $\pm 0,5$  °С.

6.3.2 Допускается проводить поверку каналов измерений температуры по действующей методике поверки устройства, осуществляющего преобразование.



#### 6.4 Определение приведенной погрешности канала измерений тока или напряжения

6.4.1 Приведенную погрешность канала измерений тока определяют путем сравнения измеренного значения тока соответствующим каналом коммуникатора и заданного значения тока по эталонному СИ.

Погрешность определяют при пяти значениях измеряемой величины, достаточно равномерно распределенных в диапазоне измерений, в том числе при значениях измеряемой величины, соответствующих нижнему и верхнему пределу измерений. С помощью эталонного СИ задают значение тока, измеренное значение тока считывают на дисплее с соответствующего канала или компьютера.

Рассчитывают приведенную погрешность в каждой выбранной точке по формуле

$$\delta_I = ((I_{\text{изм}} - I_{\text{зад}})/I_{\text{пр}}) \times 100 \%, \quad (2)$$

где  $\delta_I$  – приведенная погрешность, %;

$I_{\text{зад}}$  – значение величины тока, заданное с помощью эталонного средства, мА;

$I_{\text{изм}}$  – значение тока, измеренное коммуникатором, мА;

$I_{\text{пр}}$  – верхний предел измерений тока коммуникатором, мА.

Результаты поверки считают положительными, если ни одно значение погрешности по всем каналам не превышает  $\pm 0,1$  %.

6.4.2 Приведенную погрешность канала измерения напряжения определяют путем сравнения измеренного значения напряжения соответствующим каналом коммуникатора и заданного значения напряжения по эталонному СИ.

Погрешность определяют при пяти значениях измеряемой величины, достаточно равномерно распределенных в диапазоне измерения, в том числе при значениях измеряемой величины, соответствующих нижнему и верхнему пределу измерения. С помощью эталонного СИ задают значение напряжения, измеренное значение напряжения считывают на дисплее с соответствующего канала или компьютера.

Рассчитывают приведенную погрешность в каждой выбранной точке по формуле

$$\delta_U = ((U_{\text{изм}} - U_{\text{зад}})/U_{\text{пр}}) \times 100 \%, \quad (3)$$

где  $\delta_U$  – приведенная погрешность, %;

$U_{\text{зад}}$  – значение величины напряжения, заданное с помощью эталонного средства, В;

$U_{\text{изм}}$  – значение напряжения, измеренное коммуникатором, В;

$U_{\text{пр}}$  – верхний предел измерений напряжения коммуникатором, В.

Результаты поверки считают положительными, если ни одно значение погрешности по всем каналам не превышает  $\pm 0,1$  %.

6.4.3 Допускается проводить поверку каналов измерения тока и напряжения по действующей методике поверки устройства, осуществляющего эти измерения.

## 6.5 Определение приведенной погрешности канала токовых выходов

6.5.1 Приведенную погрешность канала токовых выходов определяют путем сравнения заданного значения тока коммуникатором и измеренного значения тока по эталонному СИ.

Погрешность определяют при пяти значениях тока, достаточно равномерно распределенных в диапазоне задания, в том числе при значениях задаваемой величины, соответствующих нижнему и верхнему пределу измерений. С помощью эталонного СИ измеряют значение тока.

Рассчитывают приведенную погрешность в каждой выбранной точке по формуле

$$\delta_I = ((I_{\text{зад}} - I_{\text{изм}})/I_{\text{пр}}) \times 100\%, \quad (4)$$

где  $\delta_I$  – приведенная погрешность, %;

$I_{\text{зад}}$  – значение величины тока, заданное с помощью коммуникатора, мА;

$I_{\text{изм}}$  – значение тока, измеренное эталонным СИ, мА;

$I_{\text{пр}}$  – верхний предел задания тока коммуникатором, мА.

Результаты поверки считают положительными, если ни одно значение погрешности по всем каналам не превышает  $\pm 0,1$  %.

6.5.2 Допускается проводить поверку каналов выдачи тока по действующей методике поверки устройства, осуществляющего преобразование.

## 6.6 Определение абсолютной погрешности канала измерений частоты и канала измерений числа импульсов

6.6.1 Абсолютную погрешность канала измерений частоты и абсолютную погрешность измерений числа импульсов определяют путем сравнения значения частоты (числа импульсов) соответствующего канала коммуникатора и значения частоты (числа импульсов) по эталонному СИ при задании частоты (числа импульсов).

6.6.2 Погрешность измерений частоты определяют при пяти значениях измеряемой величины, достаточно равномерно распределенных в диапазоне измерения, в том числе при значениях измеряемой величины, соответствующих нижнему и верхнему пределу измерений.

С помощью эталонного СИ измеряют заданное значение частоты, измеренное значение частоты считывают на дисплее с соответствующего канала или компьютера. Рассчитывают абсолютную погрешность в каждой выбранной точке по формуле

$$\Delta_I = f_{\text{изм}} - f_{\text{зад}}, \quad (5)$$

где  $\Delta_I$  – абсолютная погрешность измерения частоты, Гц;

$f_{\text{зад}}$  – значение частоты, измеренное с помощью эталонного средства, Гц;

$f_{\text{изм}}$  – значение частоты, измеренное коммуникатором, Гц.

Результаты поверки считаются положительными, если ни одно значение погрешности измерения частоты не превышает  $\pm 1,5$  Гц в диапазоне от 100 Гц до 1 кГц и не превышает  $\pm 2,5$  Гц в диапазоне от 1 до 10 кГц.

6.6.3 Абсолютную погрешность канала измерений числа импульсов определяют путем сравнения измеренного значения числа импульсов коммуникатором и измеренного значения числа импульсов по эталонному СИ.

С помощью калибратора задают  $10000 \pm 100$  импульсов в канале измерений. Заданное значение числа импульсов измеряют с помощью эталонного СИ, а измеренное значение числа импульсов считывают на дисплее коммуникатора с соответствующего канала или компьютера.

Рассчитывают абсолютную погрешность по формуле

$$\Delta_n = n_{\text{кон}} - n_{\text{нач}} - n_{\text{зад}}, \quad (6)$$

где  $\Delta_n$  – абсолютная погрешность, имп;

$n_{\text{нач}}$  – значение числа импульсов, считанное с коммуникатора на начало поверки, имп;

$n_{\text{кон}}$  – значение числа импульсов, считанное с коммуникатора после прохождения заданного числа импульсов, имп;

$n_{\text{зад}}$  – значение числа импульсов, измеренное с помощью эталонного средства, имп.

Результаты поверки считаются положительными, если ни одно значение погрешности счета импульсов по всем каналам не превышает 1 импульс на 10000 входных импульсов.

### 6.7 Определение относительной погрешности вычислений

Относительную погрешность вычислений определяют с помощью эмулирующей программы "Emul\_G3PM.exe", установленной на технологическом компьютере, подключенному к коммуникатору. Программа эмулирует подключение до 16 датчиков комплексных с вычислителем расхода "ГиперФлоу-3Пм". С помощью эмулирующей программы задается любое значение мгновенного расхода из диапазона от 10000 до 200000 м<sup>3</sup>/ч по трем приборам "ГиперФлоу-3Пм".

Относительную погрешность вычислений определяют по контуру баланса расходов путем сравнения вычисленного значения суммарного мгновенного расхода по всем приборам на дисплее "ГиперФлоу-УИВК" и расчетной величиной суммарного мгновенного расхода по эмулирующей программе. Значение расчетной величины суммарного мгновенного расхода по эмулирующей программе определяют суммированием расходов по всем приборам при помощи калькулятора.

Рассчитывают относительную погрешность вычислений по формуле

$$\delta = ((Q_{\text{ком}} - Q_{\text{выч}})/Q_{\text{выч}}) \cdot 100 \%, \quad (7)$$

где  $\delta$  – относительная погрешность вычислений, %;

$Q_{\text{выч}}$  – вычисленное суммарное значение мгновенного расхода по значениям, заданным в эмулирующей программе по трем приборам, м<sup>3</sup>/ч;

$Q_{\text{ком}}$  – суммарное значение мгновенного расхода по трем приборам, считанное с дисплея коммуникатора, м<sup>3</sup>/ч.

Результаты поверки считают положительными, если значение погрешности не превышает не более  $\pm 0,01$  %.

### **6.8 Проверка достоверности передачи цифровых данных по измерительным каналам от приборов измерений расхода и физических параметров измеряемой среды**

Проверка достоверности передачи цифровых данных по измерительным каналам от подключенных приборов измерений расхода и физических параметров измеряемой среды проводится путем сравнения часовых отчетов за сутки, снятых непосредственно с приборов измерений расхода, объема и физических параметров измеряемой среды и аналогичных отчетов коммуникатора "ГиперФлоу-УИВК" за аналогичный период времени.

Проверку достоверности передачи цифровых данных считают положительной (т.е. данные передаются без искажения), если значения суточных параметров в таблице отчетов совпадают с точностью до единицы младшего разряда относительно значений, выводимых в отчетах, сгенерированных штатной программой подключенных приборов.

Допускается для определения достоверности передачи цифровых данных по измерительным каналам вместо приборов подключать их эмулирующие программы.

Проверку достоверности передачи цифровых данных считают положительной, если значения физических параметров в эмулирующей программе соответствуют значениям принятым коммуникатором и отображаемых на дисплее коммуникатора или технологического компьютера.

## 7 ОФОРМЛЕНИЕ РЕЗУЛЬТАТОВ ПОВЕРКИ

7.1 Результаты поверки оформляют протоколами по форме, приведенной в приложении В.

7.2 Положительные результаты поверки оформляют путем нанесения знака поверки на лоток слота COMPACT FLASH, и выдают свидетельство о поверке в соответствии с приказом Минпромторга РФ от 02.07.15 № 1815.

7.3 Результаты поверки коммуникатора вносят в таблицы раздела 5 формуляра.

7.4 Коммуникатор, не прошедший поверку, бракуют и в эксплуатацию не допускают, в формуляре коммуникатора делают запись о его непригодности к эксплуатации и выдают извещение о непригодности в соответствии с приказом Минпромторга РФ от 02.07.15 № 1815.

Начальник отдела 208  
ФГУП "ВНИИМС"



Б.А. Иполитов

Начальник сектора  
ФГУП "ВНИИМС"



В.И. Никитин

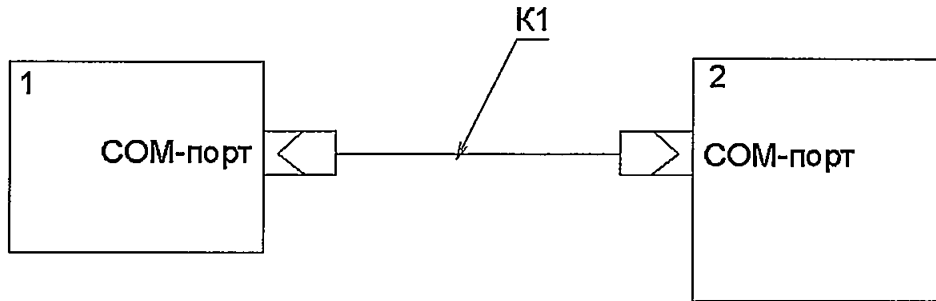
Главный метролог  
ООО «НПФ «Вымпел»



Д.В. Руденко

### Приложение А

#### Схема подключения компьютера к коммуникатору при проведении поверки



1 – коммуникатор измерительно-вычислительный универсальный "ГиперФлоу-УИВК", номер СОМ-порта для подключения технологического компьютера выбирается в соответствии с конфигурацией коммуникатора;

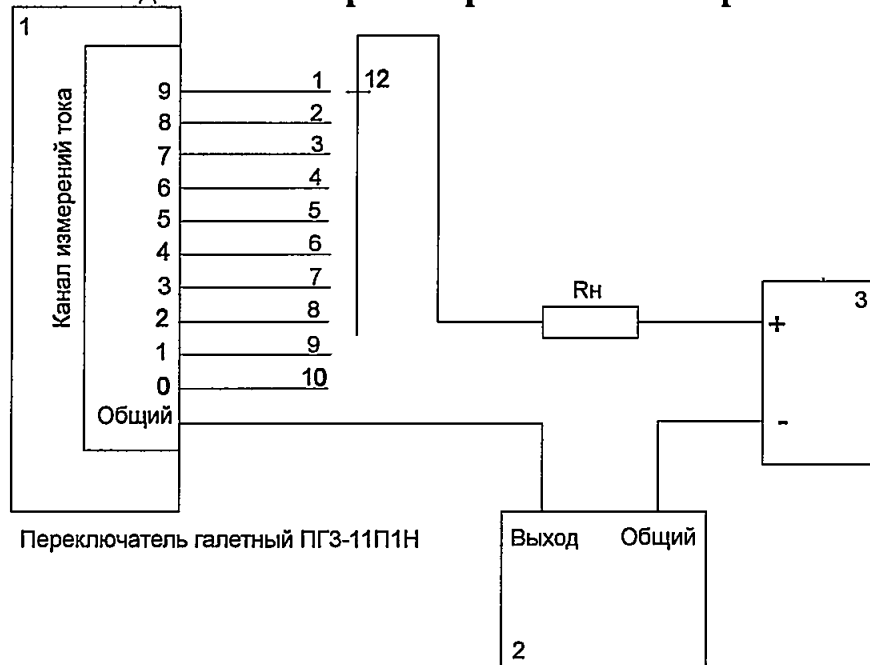
2 – компьютер;

К1 – кабель последовательного порта.

**Приложение Б**

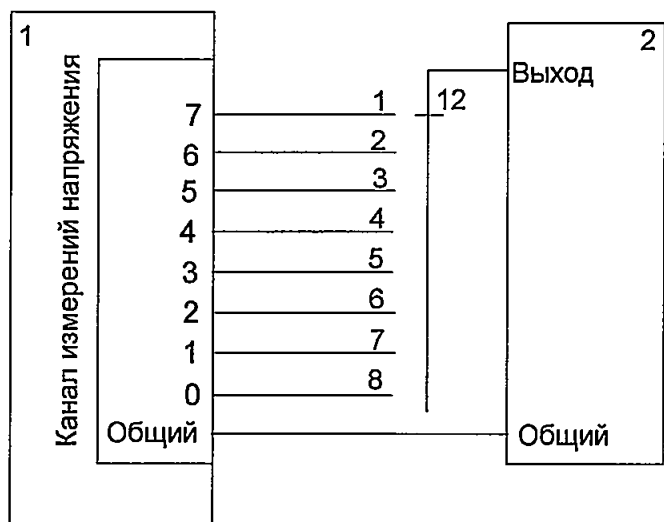
**Схемы подключения эталонных средств измерений к соответствующему каналу коммуникатора**

**Схема подключения при поверке канала измерений тока**



- 1 – коммуникатор измерительно-вычислительный универсальный "ГиперФлоу-УИВК";
- 2 – эталонное средство измерений (регистрирующий калибратор);
- 3 – источник питания постоянного тока Б5.30/3,0;
- Rн – резистор С2-23-2 Вт, 510 Ом, ± 5 %.

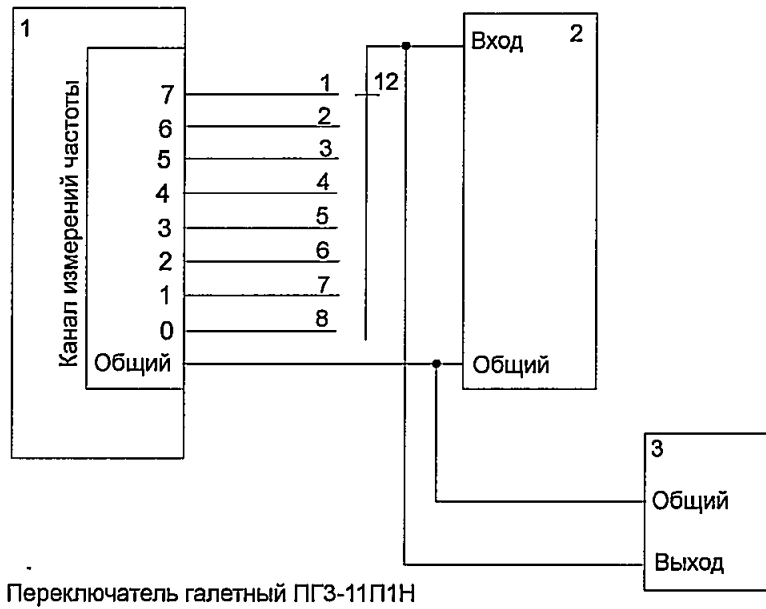
**Схема подключения при поверке канала измерений напряжения**



Переключатель галетный ПГЗ-11П1Н

- 1 – коммуникатор измерительно-вычислительный универсальный "ГиперФлоу-УИВК";
- 2 – эталонное средство измерений (регистрирующий калибратор или вольтметр).

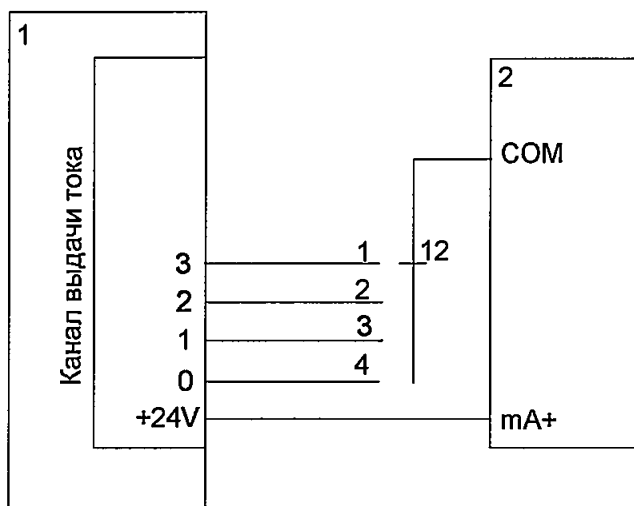
**Схема подключения при поверке канала измерений частоты  
(поверка канала измерений числа импульсов)**



- 1 – ком­му­ни­ка­тор из­ме­ри­тель­но-вы­чис­ли­тель­ный уни­вер­саль­ный "ГиперФлоу-УИВК";
- 2 – эталон­ное сред­ство из­ме­ре­ний (час­то­то­мер, сче­тчик им­пуль­сов);
- 3 – за­дат­чик им­пуль­сов, час­то­ты (кали­бра­тор про­мыш­лен­ных про­цес­сов уни­вер­саль­ный АКПП-7301).



**Схема подключения при поверке канала выдачи тока**

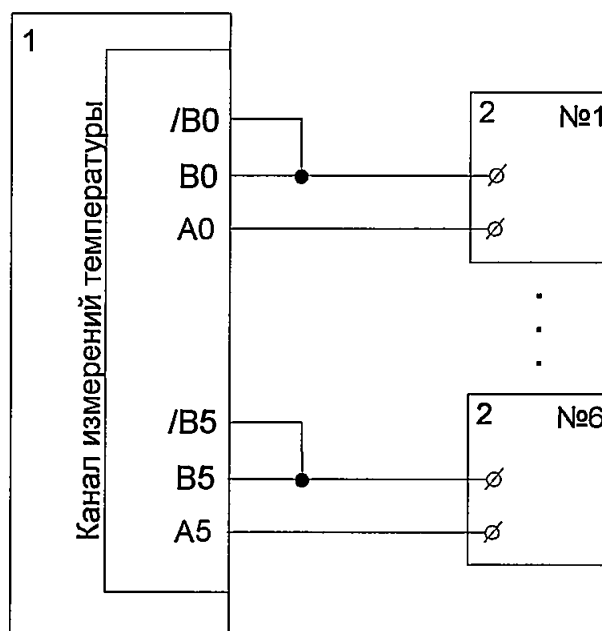


Переключатель галетный ПГЗ-11П1Н

- 1 – коммутатор измерительно-вычислительный универсальный "ГиперФлоу-УИВК";
- 2 – эталонное средство измерений (региструющий калибратор).

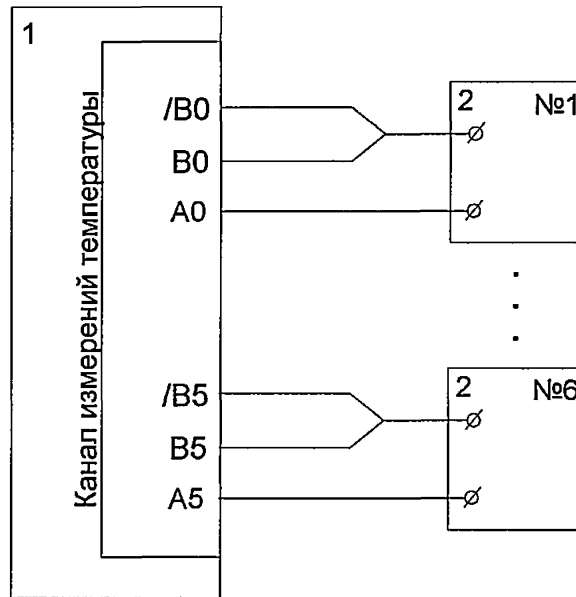
**Схема подключения при поверке канала измерений температуры**

**Вариант подключения по двухпроводной схеме**



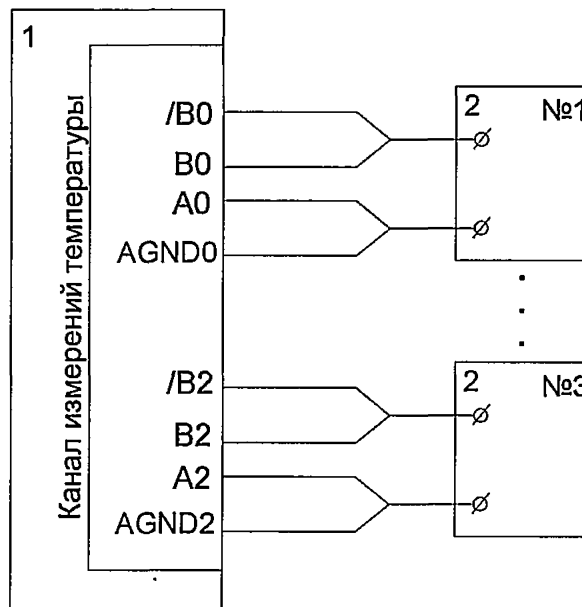
- 1 – коммутатор измерительно-вычислительный универсальный "ГиперФлоу-УИВК";
- 2 – эталонное средство измерений (магазин сопротивлений).

**Вариант подключения по трёхпроводной схеме**



- 1 – коммутатор измерительно-вычислительный универсальный "ГиперФлоу-УИВК";
- 2 – эталонное средство измерений (магазин сопротивлений).

**Вариант подключения по четырёхпроводной схеме**



- 1 – коммутатор измерительно-вычислительный универсальный "ГиперФлоу-УИВК";
- 2 – эталонное средство измерений (магазин сопротивлений).

**Приложение В**  
(справочное)

**Протокол поверки коммуникатора измерительно-вычислительного универсального "ГиперФлоу-УИВК"**

Коммуникатор изготовлен ООО "НПФ "Вымпел" \_\_\_\_\_  
дата выпуска

Принадлежащий \_\_\_\_\_  
\_\_\_\_\_

Заводской № \_\_\_\_\_

Версия ПО 10  
Цифровой идентификатор ПО \_\_\_\_\_

Условия проведения поверки  
температура окружающего воздуха \_\_\_\_\_ °С;  
относительная влажность окружающего воздуха \_\_\_\_\_ %;  
атмосферное давление \_\_\_\_\_ мм рт. ст.;

Средства поверки:


Поверка проводилась в соответствии МП 208-014-2016

Внешний осмотр п. 6.1 \_\_\_\_\_

Опробование п.6.2 \_\_\_\_\_

**Определение абсолютной погрешности преобразования по каналу измерений температуры (п. 6.3 Методики поверки)**

Канал измерений температуры модуль ICP CON i- \_\_\_\_\_  
 Диапазон измерений температуры от \_\_\_\_\_ до \_\_\_\_\_ °C  
 Абсолютная погрешность измерений температуры ± 0,5 °C  
 Количество каналов \_\_\_\_\_

Конфигурация модуля: Тип линии связи – \_\_\_\_\_  
 Диапазон измеряемой температуры \_\_\_\_\_ °C  
 Тип термометра сопротивления – ТСП100, α=0,00385 °C<sup>-1</sup>

Наименование	Поверяемые точки				
	1	2	3	4	5
Заданное значение температуры (сопротивления) $t_{гр}$ °C ( $R_{обр}$ , Ом)					
<b>Канал 1</b>					
Измеренное значение температуры, °C					
Абсолютная погрешность измерений температуры Δt, °C					
<b>Канал 2</b>					
Измеренное значение температуры, °C					
Абсолютная погрешность измерений температуры Δt, °C					
<b>Канал 3</b>					
Измеренное значение температуры, °C					
Абсолютная погрешность измерений температуры Δt, °C					
<b>Канал 4</b>					
Измеренное значение температуры, °C					
Абсолютная погрешность измерений температуры Δt, °C					
<b>Канал 5</b>					
Измеренное значение температуры, °C					
Абсолютная погрешность измерений температуры Δt, °C					
<b>Канал 6</b>					
Измеренное значение температуры, °C					
Абсолютная погрешность измерений температуры Δt, °C					

**Определение приведенной погрешности канала измерений тока  
(п. 6.4 Методики поверки)**

Канал измерений тока

модуль ICP CON i-\_\_\_\_\_

Диапазон измеряемых токов

\_\_\_\_\_мА

Приведенная погрешность измерений тока

± 0,1 %

Количество каналов

\_\_\_\_\_

Поверяемые точки	Наименование				
	1	2	3	4	5
Заданное значение тока, мА					
<b>Канал 1</b>					
Измеренное значение тока, мА					
Приведенная погрешность измерений тока %					
<b>Канал 2</b>					
Измеренное значение тока, мА					
Приведенная погрешность измерений тока %					
<b>Канал 3</b>					
Измеренное значение тока, мА					
Приведенная погрешность измерений тока %					
<b>Канал 4</b>					
Измеренное значение тока, мА					
Приведенная погрешность измерений тока %					
<b>Канал 5</b>					
Измеренное значение тока, мА					
Приведенная погрешность измерений тока %					
<b>Канал 6</b>					
Измеренное значение тока, мА					
Приведенная погрешность измерений тока %					
<b>Канал 7</b>					
Измеренное значение тока, мА					
Приведенная погрешность измерений тока %					
<b>Канал 8</b>					
Измеренное значение тока, мА					
Приведенная погрешность измерений тока %					
<b>Канал 9</b>					
Измеренное значение тока, мА					
Приведенная погрешность измерения тока %					
<b>Канал 10</b>					
Измеренное значение тока, мА					
Приведенная погрешность измерений тока %					

**Определение приведенной погрешности канала измерений напряжения  
(п. 6.4 Методики поверки)**

Канал измерения напряжения

модуль ICP CON i-\_\_\_\_\_

Диапазон измеряемых напряжений

\_\_\_\_\_ В

Приведенная погрешность измерений напряжения

± 0,1 %

Количество каналов

\_\_\_\_\_

Наименование	Поверяемые точки				
	1	2	3	4	5
Заданное значение напряжения, В					
<b>Канал 1</b>					
Измеренное значение напряжения, В					
Приведенная погрешность измерений напряжения %					
<b>Канал 2</b>					
Измеренное значение напряжения, В					
Приведенная погрешность измерений напряжения, В %					
<b>Канал 3</b>					
Измеренное значение напряжения, В					
Приведенная погрешность измерений напряжения, В %					
<b>Канал 4</b>					
Измеренное значение напряжения, В					
Приведенная погрешность измерений напряжения, В %					
<b>Канал 5</b>					
Измеренное значение напряжения, В					
Приведенная погрешность измерений напряжения, В %					
<b>Канал 6</b>					
Измеренное значение напряжения, В					
Приведенная погрешность измерений напряжения, В %					
<b>Канал 7</b>					
Измеренное значение напряжения, В					
Приведенная погрешность измерений напряжения, В %					
<b>Канал 8</b>					
Измеренное значение напряжения, В					
Приведенная погрешность измерений напряжения, В %					
<b>Канал 9</b>					
Измеренное значение напряжения, В					
Приведенная погрешность измерения напряжения, В %					
<b>Канал 10</b>					
Измеренное значение напряжения, В					
Приведенная погрешность измерений напряжения, В %					

**Определение приведенной погрешности канала токовых выходов  
(п. 6.5 методики поверки)**

Канал токовых выходов \_\_\_\_\_ модуль ICP CON i- \_\_\_\_\_  
 Диапазон задания тока \_\_\_\_\_ мА  
 Приведенная погрешность канала токовых выходов ± 0,1 %  
 Количество каналов \_\_\_\_\_

Поверяемые точки	1	2	3	4	5
Наименование					
Заданное значение тока, мА					
<b>Канал 1:</b>					
Измеренное значение тока, мА					
Приведенная погрешность задания тока, %					
<b>Канал 2:</b>					
Измеренное значение тока, мА					
Приведенная погрешность задания тока, %					
<b>Канал 3:</b>					
Измеренное значение тока, мА					
Приведенная погрешность задания тока, %					
<b>Канал 4:</b>					
Измеренное значение тока, мА					
Приведенная погрешность задания тока, %					

**Определение абсолютной погрешности канала измерений частоты  
(п. 6.6 Методики поверки)**

Канал измерений частоты \_\_\_\_\_ ICP CON i- \_\_\_\_\_  
 Диапазон измерений частоты \_\_\_\_\_ Гц  
 Абсолютная погрешность ± 1,5 Гц  
 Количество каналов \_\_\_\_\_

Поверяемые точки	1	2	3	4	5
Наименование					
Заданное значение частоты, Гц					
<b>1 канал</b>					
Измеренное значение частоты в Гц					
Абсолютная погрешность измерений частоты, Гц.					
<b>2 канал</b>					
Измеренное значение частоты Гц					
Абсолютная погрешность измерений частоты, Гц.					

Канал измерений частоты ICP CON i- \_\_\_\_\_  
 Диапазон измерений частоты \_\_\_\_\_ Гц  
 Абсолютная погрешность  $\pm 2,5$  Гц  
 Количество каналов \_\_\_\_\_

Поверяемые точки	1	2	3	4	5
Наименование					
Заданное значение частоты, Гц					
<b>1 канал</b>					
Измеренное значение частоты в Гц					
Абсолютная погрешность измерений частоты, Гц.					
<b>2 канал</b>					
Измеренное значение частоты Гц					
Абсолютная погрешность измерений частоты, Гц.					

**Определение абсолютной погрешности канала измерений числа импульсов (п. 6.6 Методики поверки)**

Канал измерений числа импульсов ICP CON i- \_\_\_\_\_  
 Конфигурация модуля – \_\_\_\_\_, максимальное число накопления импульсов \_\_\_\_\_  
 Погрешность счета импульсов – 1 импульс на 10000 входных импульсов  
 Количество каналов – \_\_\_\_\_

Канал измерения	1	2
Наименование		
Заданное значение числа импульсов $n_{зад}$ .		
Начальное значение числа импульсов измеренное коммуникатором $n_{нач}$ .		
Конечное значение числа импульсов измеренное коммуникатором $n_{кон}$ .		
Измеренное коммуникатором число импульсов ( $n_{кон} - n_{нач}$ )		
Абсолютная погрешность измерений числа импульсов, $\Delta n$		



**Определение относительной погрешности вычисления (п. 6.7 Методики поверки)**

Допускаемая относительная погрешность вычисления -  $\pm 0,01\%$

Наименование	Значение расхода, заданное эмулирующей программой и переданное в коммутатор, м <sup>3</sup> /ч	Значение расхода, индицируемое коммутатором "ГиперФлоу-УИВК", принятое от эмулирующей программы, м <sup>3</sup> /ч
Прибор 1		
Прибор 2		
Прибор 3		
Суммарный расход, м <sup>3</sup> /ч	-	
Вычисленный суммарный расход, м <sup>3</sup> /ч		-
Относительная погрешность вычисления, $\delta$ , %		

**Определение достоверности передачи цифровых данных по измерительным каналам от приборов измерений расхода, объема и физических параметров измеряемой среды (п. 6.8 Методики поверки)**

Наименование подключенного к "ГиперФлоу-УИВК" прибора	Результат поверки
Датчик комплексный с вычислителем расхода "ГиперФлоу-3Пм"	
Комплекс "Суперфлоу-_____"	
Корректор объема газа ЕК-_____	
Преобразователь точки росы _____	
Анализатор точки росы _____	
Плотномер _____	
Поточный хроматограф _____	

Заключение о пригодности \_\_\_\_\_  
 \_\_\_\_\_  
 годен/не годен

Поверитель \_\_\_\_\_ ( \_\_\_\_\_ )