

УТВЕРЖДАЮ

Заместитель директора
ФБУ «ЦСМ Татарстан»



Г.М. Аблатыпов

«25» января 2017 г.

ГОСУДАРСТВЕННАЯ СИСТЕМА ОБЕСПЕЧЕНИЯ ЕДИНСТВА ИЗМЕРЕНИЙ

**ИЗМЕРИТЕЛИ ДАВЛЕНИЯ
МНОГОФУНКЦИОНАЛЬНЫЕ**

ПРОМА – ИДМ- 016

Методика поверки

В 407.350.000.000 МП

2017 г.

Содержание.

	Стр.
Общие положения	3
1. Операции поверки	3
2. Средства поверки и их метрологические характеристики	4
3. Требования к квалификации поверителей	5
4. Требования безопасности	5
5. Условия проведения поверки и подготовка к ней	5
6. Проведение поверки	6

Настоящая методика распространяется на измерители давления многофункциональные ПРОМА-ИДМ-016 (далее измерители), предназначенные для измерения давления жидких, газообразных сред.

Настоящая методика устанавливает требования к объему, условиям поверки, методам и средствам экспериментального исследования метрологических характеристик и порядку оформления результатов поверки.

Измерители подлежат как первичной, так и периодической поверке.

Интервал между поверками – 3 года.

1 Операции поверки

Операции поверки, которые должны проводиться при поверке измерителей с указанием разделов настоящей методики, где изложен порядок их выполнения, приведен в таблице 1.

Таблица 1.

Наименование операции	Обязательность проведения при		Номер пункта настоящей методики
	первичной поверке	периодической поверке	
Внешний осмотр, проверка маркировки и комплектности.	+	+	п. 6.1
Проверка и сопротивления изоляции измерителей при температуре $(20\pm 5)^\circ\text{C}$	+	+	п. 6.2
Проверка измерителя на функционирование	+	+	п. 6.3
Проверка допускаемой основной приведенной погрешности измерения	+	+	п. 6.4
Оформление результатов поверки.	+	+	п. 7
Примечание: Знак «+» указывает на обязательность операции поверки.			

2 Средства поверки и их метрологические характеристики

Перечень основных средств поверки (эталонов) приведен в таблице 1

Таблица 1

Наименование и тип	Технические характеристики	Назначение и операции
Микроманометр МКВ-250	Пределы измерений (0-2,5) кПа, класс точности 0,02.	Поверка низкопределных измерителей до $\pm 2,5$ кПа
Манометры МО, вакуумметры ВО и напоромеры типа НОСП эталонные	Пределы измерений 4; 10; 40; 100; 250; 400; 1000; 2500; 4000 кПа; Класс точности 0,1; 0,15	Поверка измерителей от 2,5 кПа до 4000 кПа
Манометры технические пружинные МТ	Пределы 100кПа и 600 кПа, 1600 кПа класс точности 0,6	Контроль задаваемых перегрузок давления и герметичности
Прессы воздушные серии ПВ	$\pm (0-20)$ кПа; (0-400) кПа	Создание разрежения/давления
Компрессор воздушный	(0 – 1,6) МПа	Источник избыточного давления
Грузопоршневой манометр МП-60	0 - 6000 кПа	Создания давления для жидкостных датчиков
Цифровой амперметр СА-3010/1	Измерение тока, пределы 5-10-20-50 мА, погрешность $\pm 0,1\%$	Контроль выхода (4-20) мА
Набор отверток	Ширина лезвия –1;2;3мм,	Подключение кабелей
Блок питания Б5-29	= 24В, регулируемый выход (18-30)В	Питание измерителя постоянным током
Резисторы: С2-33-2-1; С2-33-2-500	Номинал 1 Ом $\pm 5\%$ и номинал 500 Ом $\pm 5\%$	Имитатор нагрузок выхода (4-20) мА
Мегаомметр	Напряжение 500В Погрешность $\pm 20\%$	Контроль сопротивления изоляции

Примечание:

- Все применяемые средства измерений должны иметь действующие свидетельства о поверке.
- Допускается применение эталонов и средств измерений утвержденного типа с аналогичными метрологическими характеристиками.

3 Требования к квалификации поверителей

Поверка комплекса должна осуществляться поверителем, аттестованным в соответствии с действующим законодательством.

4 Требования безопасности

При проведении поверки необходимо соблюдать требования безопасности, предусмотренные "Правилами технической эксплуатации электроустановок потребителей и правилами техники безопасности при эксплуатации электроустановок потребителей" (изд. 3), ГОСТ 12.2.007.0, указаниями по безопасности, изложенными в руководствах по эксплуатации на измерители ПРОМА-ИДМ-016, применяемых эталонов и вспомогательного оборудования.

Персонал, проводящий поверку, должен проходить инструктаж по технике безопасности на рабочем месте и иметь группу по технике электробезопасности не ниже 2-ой.

5 Условия проведения поверки и подготовка к ней

Поверка измерителей должна проводиться в нормальных условиях:

- температура окружающего воздуха (20 ± 5) °С;
- относительная влажность окружающего воздуха (30 – 80) %;
- атмосферное давление (84 – 106,7) кПа;
- практическое отсутствие вибрации, тряски и внешнего магнитного поля;
- напряжение питания от сети переменного тока (187-242) В, частотой (50 ± 2) Гц, при коэффициенте гармоник не более 5 %.

Перед началом поверки поверитель должен изучить руководство по эксплуатации В407.350.000.000 РЭ на измерители ПРОМА-ИДМ-016, документацию на эталоны и другие технические средства, используемые при поверке, настоящую методику и правила техники безопасности.

6 Проведение поверки

6.1 Внешний осмотр, проверка маркировки и комплектности.

Визуальный осмотр измерителей должен показать, что защитный корпус, внешние клеммы не имеют видимых разрушений, штуцера не имеет механических повреждений и нарушений резьбы.

При внешнем осмотре должно быть установлено соответствие измерителей требованиям технической документации изготовителя в части маркировки и комплектности.

При невыполнении данного пункта измерители к дальнейшей поверке не допускают.

6.2 Проверка сопротивления изоляции измерителя при температуре $(20\pm 5)^\circ\text{C}$.

Проверка электрического сопротивления изоляции проводится в соответствии с ГОСТ Р 52931-2008.

Проверку сопротивления изоляции выполняют при температуре $(20\pm 5)^\circ\text{C}$ и относительной влажности окружающего воздуха не более 80 % мегаомметром с номинальным напряжением 500В или установкой GPI-735А. Проверку сопротивления изоляции проводят между соединенными накоротко контактами 1-12 и контактами 13, 14 клеммы ХТ1.

Измеритель считается выдержавшим испытания, если электрическое сопротивление изоляции не менее 100 МОм.

6.3 Проверка на функционирование.

Для опробования собрать схему проверки измерителя согласно рис.1 и в дальнейшем эту же схему использовать для операций по поверке.

При опробовании проверяют работоспособность измерителя, изменяя измеряемое давление от нижнего предельного значения до верхнего. При этом должны наблюдаться:

- изменение выходного токового сигнала;
- изменение показаний индикации;

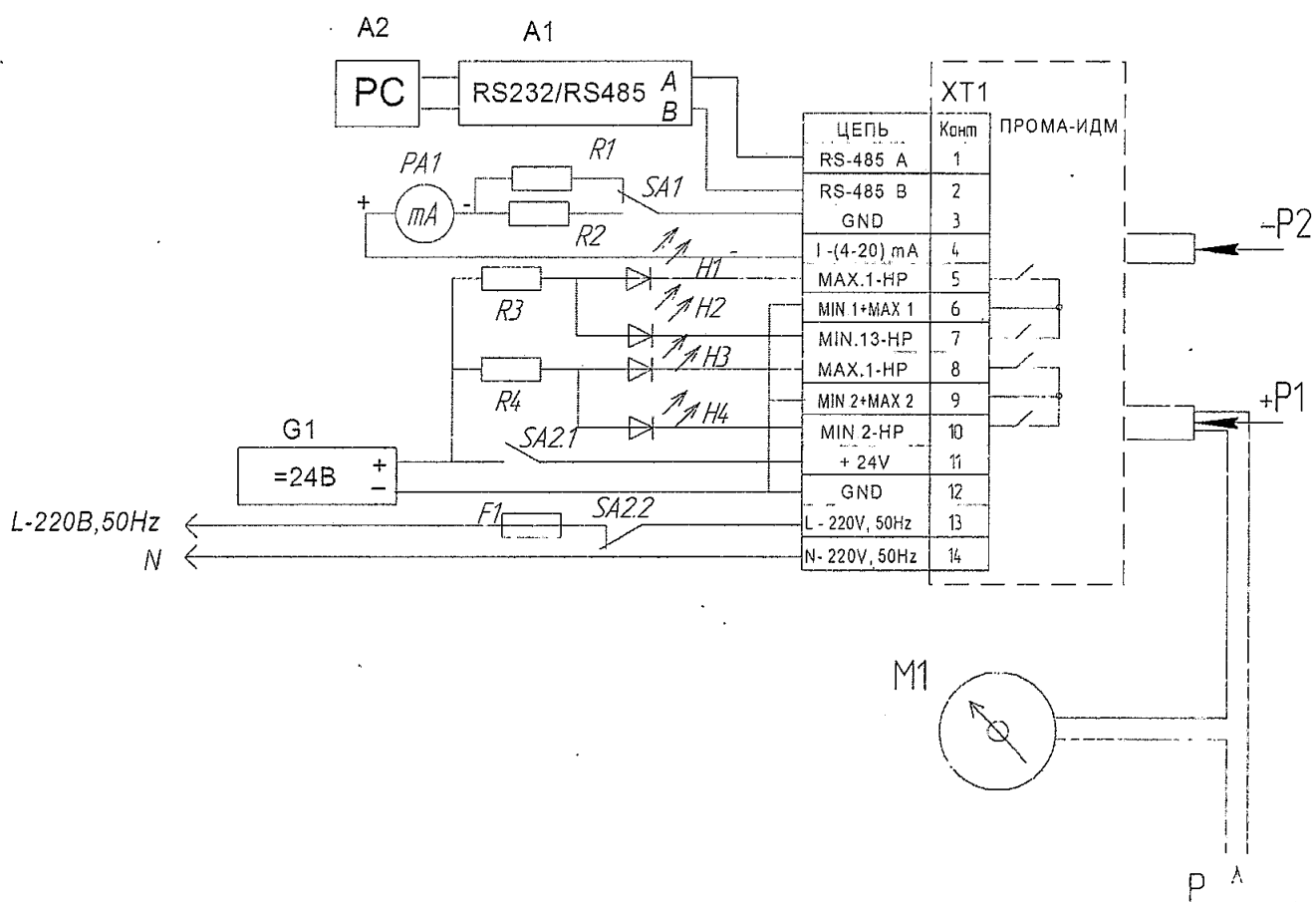
• свечение светодиодов «MAX 2», «MIN 2» (красные) и «MAX1», «MIN1» (зеленые) при выходе измеряемого параметра давления за установленные границы диапазона.

6.4 Определение основной погрешности и вариации.

При периодической поверке основную погрешность определяют в два цикла: до корректировки диапазона изменения выходного сигнала (калибровка) и после корректировки диапазона. Допускается второй цикл не проводить, если основная погрешность соответствует:

- пределы (диапазоны) 1 и 2 $\pm 0,5$
- пределы (диапазоны) 3 и 4 $\pm 1,0$

а) Измеритель ПРОМА-ИДМ-016



б) Измеритель ПРОМА-ИДМ-016(В) с выносным датчиком

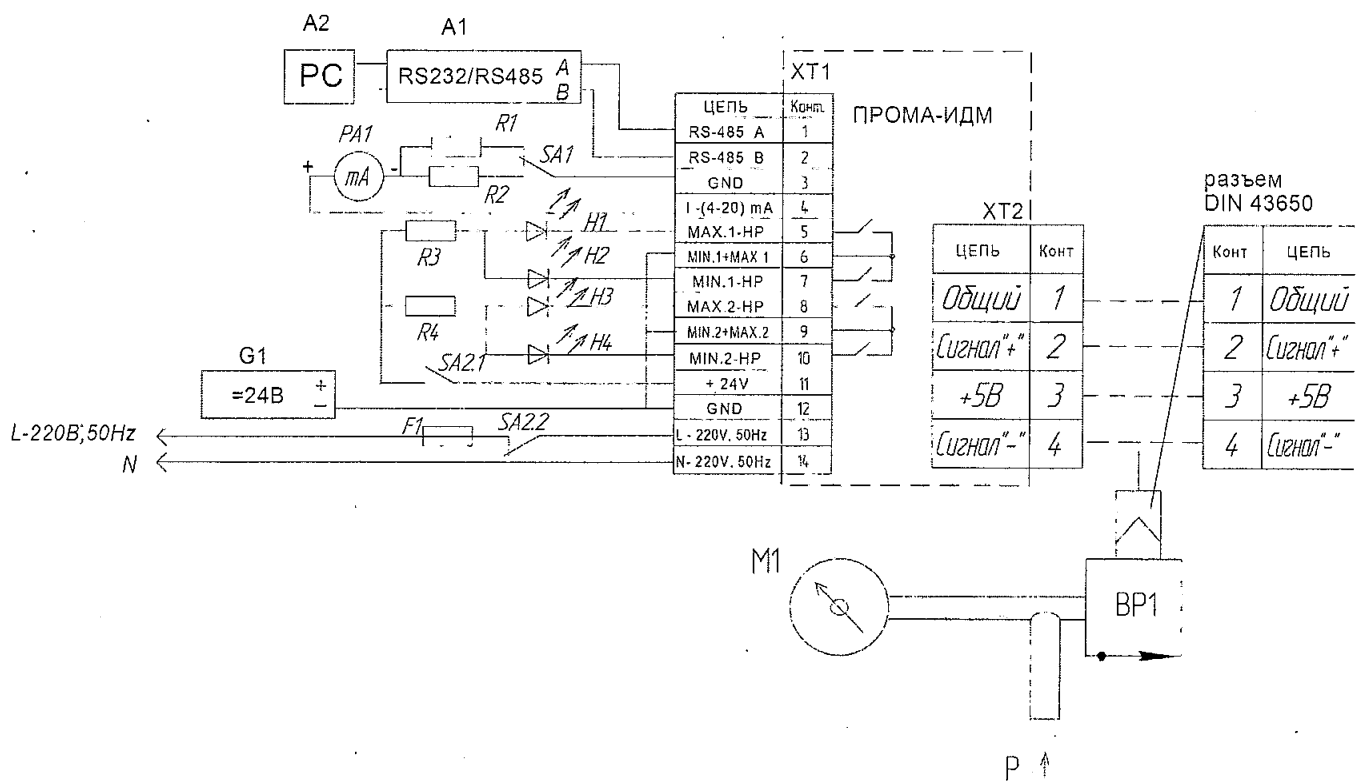


Рис.1. Схемы поверки и проверки на функционирование.

M1 – манометр (вакуумметр, напоромер, тягонапоромер) образцовый кл.0,1;

PA1 – цифровой амперметр СА-3010/1;

SA1 – тумблер МТ-1;

SA2 – тумблер П2-Т3;

R1 – резистор С2-33-2-500 Ом ± 5%;

R2 – резистор С2-33-2-1 Ом ± 5%;

R3,R4– резистор С2-33-2-3 кОм ± 10%;

F1 – предохранитель плавкий ВП-1-1-0,25А;

G1 – блок питания регулируемый Б5-29;

A1 - преобразователь интерфейса RS232 / RS485 типа ADAM-4520;

A2 – ЭВМ РС с установленной программой калибровки.

По эталонному прибору устанавливают поверяемое значение измеряемого давления, равное расчетному и снимают показания выходного токового сигнала измерителя по миллиамперметру.

Прогреть измеритель после подачи питания в течение 30 минут.

Примечание. При необходимости произвести корректировку сдвига (нуля) при отсутствии измеряемого параметра согласно руководства по эксплуатации В407.350.000.000 РЭ

Основную погрешность γ в контролируемой точке в процентах вычисляют по формуле:

$$\gamma = \frac{I - I_p}{I_{\max} - I_0} \times 100\%$$

где, I (mA) - действительное значение выходного сигнала,

соответствующее поверяемому значению параметра давления;

I_p (mA) - расчетное значение выходного сигнала, соответствующее поверяемому значению параметра давления;

I_0 - нижний предел изменения выходного сигнала, равный 4 мА;

I_{\max} - верхний предел изменения выходного сигнала, равный 20 мА;

Расчетное значение выходного I_p сигнала для заданного номинального значения измеряемого давления (ПРОМА-ИДМ-ДИ), разрежения (ПРОМА-ИДМ-ДВ), разности давлений (ПРОМА-ИДМ-ДД) определяется по алгебраической формуле:

$$I_p = \frac{I_{\max} - I_0}{P_{\max} - P_{\min}} \cdot xP + I_0$$

где, P - поверяемое значение измеряемого давления, кПа;

P_{\max} - верхнее предельное значение измеряемого давления, кПа;

P_{\min} - нижнее предельное значение измеряемого давления, кПа.

Расчетное значение выходного I_p сигнала для измерителей давления-разрежения (тяги напоромеры ПРОМА-ИДМ-ДИВ) для заданного

номинального значения измеряемого избыточного давления P определяется по формуле:

$$I_p = \frac{P_{разр. max.} + P}{P_{разр. max.} + P_{изб. max.}} \times (I_{max.} - I_0) + I_0$$

При измерении разрежения P для расчета I_p применять формулу:

$$I_p = \frac{P_{разр. max.} - P}{P_{разр. max.} + P_{изб. max.}} \times (I_{max.} - I_0) + I_0$$

где, $I(mA)$ - действительное значение выходного сигнала, соответствующее поверяемому значению давления/разрежения;

$I_p (mA)$ - расчетное значение выходного сигнала, соответствующее поверяемому значению давления/разрежения;

I_0 - нижний предел изменения выходного сигнала, равный 4 мА;

I_{max} - верхний предел изменения выходного сигнала, равный 20 мА;

P - поверяемое значение измеряемого давления/разрежения, кПа;

$P_{разр. max}$ - верхний предел разрежения для измерителей давления/разрежения, кПа;

$P_{изб. max}$ - верхний предел измерений избыточного давления для измерителей давления/разрежения, кПа.

Основную погрешность следует определять при пяти значениях измеряемого параметра (давления, разрежения, разности давлений), включая граничные значения диапазона измерений.

Определение погрешности индикации совмещать с операциями по определению основной погрешности токового выхода - допустимая погрешность индикации γ_i и токового выхода γ , выраженный в процентах от верхнего предела измерений, не более, $\pm 0,5\%$ на диапазонах «1» и «2»; не более $\pm 1\%$ на диапазонах «3» и «4».

Вариацию выходного сигнала γ_T и сигнализации γ_C определяют как наибольшую разность между значениями выходного сигнала,

соответствующими одному и тому же значению измеряемого давления, полученными отдельно при прямом и обратном ходе.

Для расчета вариации пользоваться показаниями, полученными при определении основной погрешности. Вариация не более γ .

7. Оформление результатов поверки.

При положительных результатах первичной поверки измеритель признают пригодным к эксплуатации, в паспорте делают соответствующую запись, удостоверяемую подписью поверителя и нанесением знака поверки.

При положительных результатах периодической поверки оформляют протокол и свидетельство о поверке согласно Приложению 1 Порядка проведения поверки средств измерений, требования к знаку поверки и содержанию свидетельства о поверке, утверждённый приказом Минпромторга № 1815 от 02.07.2015 г.

При отрицательных результатах поверки оформляют извещение о непригодности согласно Приложению 2 Порядка проведения поверки средств измерений, требования к знаку поверки и содержанию свидетельства о поверке, утверждённый приказом Минпромторга №1815 от 02.07.2015 г., а ранее выданное свидетельство аннулируют.