

ОПИСАНИЕ ТИПА СРЕДСТВА ИЗМЕРЕНИЙ

Установки поверочные трубопоршневые ТПУ ИНКОМСИСТЕМ

Назначение средства измерений

Установки поверочные трубопоршневые ТПУ ИНКОМСИСТЕМ предназначены для хранения и передачи единиц объема и объемного расхода протекающей жидкости.

Описание средства измерений

Принцип действия установок поверочных трубопоршневых ТПУ ИНКОМСИСТЕМ заключается в повторяющемся вытеснении известного объема жидкости из калиброванного участка установок поверочных трубопоршневых ТПУ ИНКОМСИСТЕМ. Накопленное за время прохождения шаровым поршнем калиброванного участка количество импульсов соответствует объему калиброванного участка установки поверочной трубопоршневой ТПУ ИНКОМСИСТЕМ.

Установки поверочные трубопоршневые ТПУ ИНКОМСИСТЕМ являются одноплавленными. Установки поверочные трубопоршневые ТПУ ИНКОМСИСТЕМ имеют стационарное и передвижное исполнение.

Установки поверочные трубопоршневые ТПУ ИНКОМСИСТЕМ состоят из следующих основных узлов: пусковой камеры, калиброванного участка, сигнализаторов (детекторов), расширителя (приемной камеры), выходного трубопровода, свободно перемещающегося шарового поршня, крана-манипулятора, привода (ручного или электрического). В состав установок поверочных трубопоршневых ТПУ ИНКОМСИСТЕМ могут входить преобразователи давления, температуры и вычислители расхода.

Для измерения температуры применяются преобразователи температуры с диапазоном измерений от минус 30 до плюс 120 °С с пределами допускаемой абсолютной погрешности при измерении температуры $\pm 0,2$ °С.

Для измерения давления применяются преобразователи давлений с диапазоном измерений до 1 и 15 МПа с пределами допускаемой приведенной погрешности при измерении давления $\pm 0,5\%$.

Установки поверочные трубопоршневые ТПУ ИНКОМСИСТЕМ имеют модификации 100, 200, 400 и 550 в соответствии с максимальным объемным расходом жидкости.

Общий вид установок поверочных трубопоршневых ТПУ ИНКОМСИСТЕМ приведен на рисунке 1.



Рисунок 1 - Общий вид установок поверочных трубопоршневых ТПУ ИНКОМСИСТЕМ:
а) - стационарное исполнение; б) - передвижное исполнение

Пломбировка установок поверочных трубопоршневых ТПУ ИНКОМСИСТЕМ осуществляется нанесением знака поверки давлением на свинцовые (пластмассовые) пломбы, установленные на контрольных проволоках, пропущенные через отверстия завернутых винтов крепления и крышек детекторов шарового поршня и через отверстия в двух шпильках, расположенных диаметрально на всех присоединительных фланцах калиброванного участка. Места пломбировки от несанкционированного доступа, обозначение места нанесения знака поверки представлены на рисунках 2 и 3.

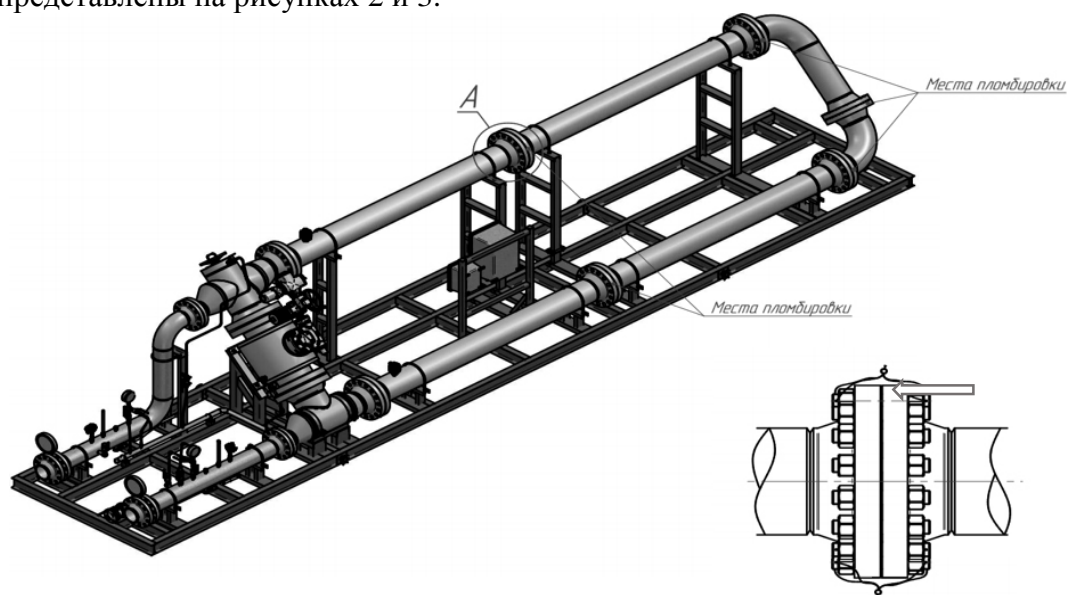


Рисунок 2 - Места пломбировки от несанкционированного доступа фланцевых соединений калиброванного участка установок поверочных трубопоршневых ТПУ ИНКОМСИСТЕМ

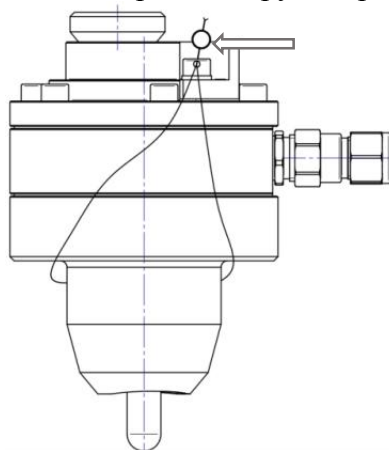


Рисунок 3 - Места пломбировки от несанкционированного доступа детекторов шарового поршня установок поверочных трубопоршневых ТПУ ИНКОМСИСТЕМ

Программное обеспечение
отсутствует.

Метрологические и технические характеристики

Таблица 1 - Метрологические и основные технические характеристики

Характеристика	Значение			
	100	200	400	550
Максимальный объемный расход жидкости, м ³ /ч	100	200	400	550
Минимальный объемный расход жидкости, м ³ /ч	5	10	20	30
Вместимость калиброванного участка, м ³	от 0,05 до 0,2	от 0,2 до 0,4	от 0,4 до 0,8	от 0,9 до 1,3
Пределы допускаемой относительной погрешности при измерении вместимости калиброванного участка, %	±0,05 ±0,09			
Номинальный диаметр калиброванного участка	150	200	250	300
Исполнение	стационарное, передвижное			
Измеряемая среда	нефть товарная по ГОСТ Р 51858, нефть сырая, нефтепродукты, газовый конденсат, однофазные жидкие углеводороды, вода			
Давление измеряемой среды, МПа, не более	1,6; 2,5; 4,0; 6,3; 10,0			
Температура измеряемой среды, °С	от -15 (без образования кристаллов льда) до +80			
Плотность измеряемой среды, кг/м ³	от 600 до 1200			
Вязкость кинематическая измеряемой среды, мм ² /с	от 0,2 до 900			
Наличие свободного воздуха в измеряемой среде	не допускается			
Условия эксплуатации: - температура окружающего воздуха, °С - относительная влажность окружающего воздуха, % - атмосферное давление, кПа	от -45 до +40 от 30 до 90 от 84 до 106,7			
Габаритные размеры, мм, не более: - длина - ширина - высота	12000 2200 2375			
Масса, кг, не более	11000			
Параметры питания: - напряжение переменного тока с частотой 50±1Гц, В	220/380±10%			
Потребляемая мощность, Вт, не более	3500			
Средняя наработка на отказ, ч	25000			
Средний срок службы, лет	10			

Знак утверждения типа

наносится на маркировочную табличку, закрепленную на корпусе установки поверочной трубопоршневой ТПУ ИНКОМСИСТЕМ, по технологии изготовителя и в верхнюю центральную часть титульного листа руководства по эксплуатации типографским способом.

Комплектность средства измерений

Таблица 2 - Комплектность средства измерений

Наименование	Обозначение	Количество
Установка поверочная трубопоршневая ТПУ ИНКОМСИСТЕМ		1 шт.
Комплект ЗИП (в соответствии с заказом)		1 комп.
Руководство по эксплуатации	ИнКС.421313.001 РЭ	1 экз.
Паспорт	ИнКС.421313.001 ПС	1 экз.
Методика поверки	МП 0481-1-2016	1 экз.

Поверка

осуществляется по документу МП 0481-1-2016 «ГСИ. Установки поверочные трубопоршневые ТПУ ИНКОМСИСТЕМ. Методика поверки», утвержденному ФГУП «ВНИИР» 02.11.2016 г.

Основные средства поверки:

- вторичный эталон единицы массового расхода жидкости в соответствии с ГОСТ 8.142-2013;
- поверочные установки на базе эталонных (образцовых) мерников 1-го разряда по ГОСТ 8.510-2002;
- установка трубопоршневая 1 разряда по ГОСТ 8.510-2002 с пределами допускаемой относительной погрешности не более $\pm 0,05$ %;
- компаратор с СКО случайной составляющей погрешности не более 0,02 %.

Допускается применение аналогичных средств поверки, обеспечивающие определение метрологических характеристик поверяемых СИ с требуемой точностью.

Знак поверки наносится на свидетельство о поверке установок поверочных трубопоршневых ТПУ ИНКОМСИСТЕМ, а также на пломбы, установленные в соответствии с рисунками 2 и 3.

Сведения о методиках (методах) измерений

приведены в эксплуатационном документе.

Нормативные и технические документы, устанавливающие требования к установкам поверочным трубопоршневым ТПУ ИНКОМСИСТЕМ

ГОСТ 8.510-2002 ГСИ. Государственная поверочная схема для средств измерений объема и массы жидкости

ГОСТ 8.142-2013 ГСИ. Государственная поверочная схема для средств измерений массового и объемного расхода (массы и объема) жидкости

ТУ ИнКС.421313.001 Установка поверочная трубопоршневая ТПУ ИНКОМСИСТЕМ. Технические условия.

Изготовитель

Закрытое акционерное общество «Научно-инженерный центр Инкомсистем»

(ЗАО НИЦ «Инкомсистем»)

ИНН 1660002574

Адрес: Россия, Республика Татарстан, 420095, г. Казань, ул. Восстания, 100, корп.13

Юридический адрес: Россия, Республика Татарстан, 420029, г. Казань, ул. Пионерская, 17

Тел.: (843) 212-50-10 (многоканальный); Факс: (843) 212-50-20

Испытательный центр

Федеральное государственное унитарное предприятие «Всероссийский научно-исследовательский институт расходометрии» (ФГУП «ВНИИР»)

Адрес: 420088, г. Казань, ул. 2-ая Азинская, д. 7 А

Тел.:(843) 272-70-62

Факс: (843) 272-00-32

E-mail: office@vniir.org

Web-сайт: www.vniir.org

Аттестат аккредитации ФГУП «ВНИИР» по проведению испытаний средств измерений в целях утверждения типа № RA.RU.310592 от 24.02.2015 г.

Заместитель
Руководителя Федерального
агентства по техническому
регулированию и метрологии

С.С. Голубев

М.п. « ____ » _____ 2017 г.