

**ФЕДЕРАЛЬНОЕ ГОСУДАРСТВЕННОЕ УНИТАРНОЕ ПРЕДПРИЯТИЕ
"ВСЕРОССИЙСКИЙ НАУЧНО-ИССЛЕДОВАТЕЛЬСКИЙ ИНСТИТУТ
МЕТРОЛОГИЧЕСКОЙ СЛУЖБЫ"
(ФГУП "ВНИИМС")**

УТВЕРЖДАЮ

Заместитель директора
по производственной метрологии
ФГУП "ВНИИМС"



Н.В. Иванникова
Н.В. Иванникова
" 10 " 04 2017 г.

Государственная система обеспечения единства измерений

ТЕПЛОВЫЧИСЛИТЕЛИ ТВК

МЕТОДИКА ПОВЕРКИ

МП 208-013-2017

г. Москва
2017 г.

Настоящий документ распространяется на тепловычислители ТВК (далее ТВК) и устанавливает методы и средства их первичной и периодических поверок при выпуске из производства, в эксплуатации и после ремонта.

Интервал между поверками - не более 4 лет.

ТВК предназначены для работы в составе комбинированных теплосчетчиков и измерительных систем, обеспечивающих учет и регистрацию параметров теплоносителя и тепловой энергии в водяных системах теплоснабжения различной конфигурации и источниках горячего и холодного водоснабжения.

При проведении поверки различных исполнений ТВК определяют только те метрологические характеристики, которые соответствуют данному исполнению.

1 ОПЕРАЦИИ ПОВЕРКИ

1.1 При проведении поверки выполняют следующие операции:

Таблица 1.1

№	Наименование операции	Номер пункта
1	Внешний осмотр	п.6.1
2	Опробование	п.6.2
3	Проверка идентификационных параметров программного обеспечения	п.6.3
4	Определение погрешностей	п.п.6.4.1 ... 6.4.6

2 СРЕДСТВА ПОВЕРКИ

2.1 При проведении поверки применяют средства, указанные в таблице 2.1.

Таблица 2.1

Наименование оборудования	Технические характеристики (назначение)
Частотомер GFC 8131H	Диапазон частот 0,01 Гц...120 МГц, погрешность $\pm 5 \cdot 10^{-6} \cdot f \pm 5$ мкс
Магазин сопротивлений P-4831	Диапазон сопротивлений 0,001...111111,10 Ом; класс точности 0,02
Калибратор токовой петли Fluke	Диапазон воспроизведения тока 0...24 мА, погрешность $\pm (0,0002 \cdot I + 0,002)$ мА
Контроллер измерительный КИ-2	Диапазон генерируемых частот 0,002... 2049 Гц, погрешность генерации количества импульсов ± 1
Персональный компьютер ПК	для Windows -XP и выше
Программное обеспечение "ТВК конфигуратор"	Организация обмена данными и вывод на ПК
Программное обеспечение "Монитор-Сервис"	Управление контроллером КИ-2
Нуль-модемный кабель или USB кабель (USB-B)	Обмен данными с ПК

Примечание - Допускается использование аналогичных средств поверки, с характеристиками обеспечивающих определение метрологических характеристик с требуемой точностью.

2.2 При получении в процессе любой из операций отрицательных результатов поверку прекращают. ТВК после ремонта, настройки и регулировки (при необходимости) подвергают повторной поверке в полном объеме раздела 6.

3 УСЛОВИЯ ПОВЕРКИ

3.1 При проведении поверки соблюдают условия, приведенные в таблице 2.1.

Таблица 2.1

Наименование параметра	Единица измерений	Значение
Температура окружающего воздуха	°С	20±5
Относительная влажность	%	30 ... 80
Атмосферное давление	кПа	84 - 106,7

3.2 Напряжение питающей сети 220 В ±5 %, частота 50±1 Гц.

4 ТРЕБОВАНИЯ БЕЗОПАСНОСТИ

4.1 К работе по проведению поверки допускают персонал, изучивший эксплуатационную документацию на ТВК, а также приборы и оборудование, указанные в таблице 1.1, прошедший инструктаж на рабочем месте и имеющий квалификационную группу по электробезопасности не ниже 2.

4.2 Во время подготовки и при проведении поверки соблюдают порядок выполнения работ, требования безопасности и правила, установленные соответствующими документами.

5 ПОДГОТОВКА К ПОВЕРКЕ

5.1 Подготовка средств поверки.

Проверяют наличие действующих свидетельств о поверке (аттестации) средств поверки и целостность оттисков поверительных клейм.

Подготавливают средства поверки к работе согласно их технической документации и прогревают их в течение 30 мин.

5.2 Поверку проводят:

- считывая данные непосредственно с ЖКИ ТВК, выбирая необходимые параметры с помощью меню. Структура меню приведена в руководстве по эксплуатации (приложение Г);

- используя внешнее ПО "ТВК Конфигуратор", предварительно подключив ТВК к ПК, с помощью нуль-модемного или USB кабеля. Порядок работы описан в контекстной справке к ПО.

5.3 При работе ТВК от батареи для установки интервала измерений 6 с, необходимо перевести прибор в режим ПОВЕРКА, установив джампер на контакты 1-2 вилки ХР4. При работе от внешнего питания поверку допускается проводить в режиме РАБОТА.

5.4 Перед поверкой ТВК выдерживают в нормальных условиях не менее 8 часов.

6 ПРОВЕДЕНИЕ ПОВЕРКИ

6.1 Внешний осмотр

При внешнем осмотре устанавливают соответствие поверяемого ТВК следующим требованиям:

- соответствие номера и исполнения ТВК паспорту;
- отсутствие механических повреждений, влияющих на работу;
- отсутствие механических повреждений гермовводов;

- отсутствие загрязнений, повреждений и окислений контактов соединителей.

Состояние гермовводов и контактов соединителей проверяют, открутив 4 винта, расположенных по углам крышки блока ТВК и отсоединив крышки блока вычислителя от корпуса блока коммутации.

ТВК, не удовлетворяющий указанным требованиям, к дальнейшей поверке не допускают.

6.2 Опробование.

Перед опробованием ТВК контролируют состояние батареи, как указано в руководстве по эксплуатации.

▪ При использовании ЖКИ ТВК.

Входят в меню НАСТРОЙКИ и проверяют совпадение даты и времени ТВК с текущими. Далее определяют настроечные параметры: номер прибора и схемы измерений, установленные цены импульсов по каждому каналу, температуру и давление холодной воды, используемой для подпитки системы теплоснабжения (далее ТС) (при необходимости).

Переходят в меню ТЕКУЩИЕ и определяют по каждому каналу параметры, подлежащие поверке (температура, масса, давление, тепловая энергия) для установленного варианта схемы измерений ТС.

▪ При использовании ПО.

Считывают параметры с ТВК. На вкладках НАСТРОЙКИ и ТЕКУЩИЕ ПАРАМЕТРЫ проверяют параметры, указанные выше.

6.3 Проверка идентификационных параметров программного обеспечения.

▪ При использовании ЖКИ ТВК.

Входят в меню СЕРВИС и проверяют соответствие идентификационных параметров метрологически значимой части программного обеспечения требованиям таблицы 6.1.

Таблица 6.1

Идентификационные данные (признаки)	Значение, для исполнений	
	ТВК-01	ТВК-02
Идентификационное наименование ПО	TVK-01	TVK-02
Номер версии (идентификационный номер) ПО	1.XX	1.XX
Цифровой идентификатор ПО	A452	DE34

где XX- идентификатор метрологически незначимой части ПО, представленный одной или двумя цифрами от 0 до 9.

▪ При использовании ПО.

Открывают вкладку НАСТРОЙКИ и считывают параметры с ТВК. Проверяют идентификационные параметры, указанные в таблице 6.1.

ТВК, в которых обнаружено несоответствие данным таблицы 6.1, к дальнейшей поверке не допускают.

6.4 Определение погрешностей.

6.4.1 Общие указания

Подсоединяют ТВК к приборам и оборудованию в зависимости от установленной схемы измерений ТС, согласно приложения А. Магазины сопротивлений подключают по четырехпроводной схеме, ко входам каналов температур, выходы измерительного контроллера подключают ко входам каналов расхода, а выходы калибраторов тока (Fluke) - ко входам каналов давления.

Погрешности параметров ТВК определяют только для тех каналов, которые используются в установленной схеме измерений.

6.4.2 Определение абсолютной погрешности измерений температуры и разности температур.

Подключают магазин сопротивлений одновременно ко всем поверяемым каналам измерений температуры, задействованных в установленной схеме ТВК. Последовательно устанавливают значения сопротивлений в зависимости от типа НСХ термопреобразователей, используемой в ТВК, в соответствии с таблицей 6.2.

Таблица 6.2

Температура, °С	Значение сопротивления, Ом			
	$\alpha=0,00391\text{ }^{\circ}\text{C}^{-1}$		$\alpha=0,00385\text{ }^{\circ}\text{C}^{-1}$	
	100П	500П	Pt100	Pt500
175	167,67	838,35	166,63	833,15
90	135,25	676,25	134,71	673,55
5	101,98	509,90	101,95	509,75
- 45	82,02	410,10	82,30	411,50

- при использовании ЖКИ ТВК.

НСХ ТСП считывают в меню НАСТРОЙКИ, а значения температуры в меню ТЕКУЩИЕ.

- при использовании ПО.

НСХ ТСП считывают на вкладке НАСТРОЙКИ, а значения температуры на вкладке ТЕКУЩИЕ ПАРАМЕТРЫ.

Показания температуры (t_i) и разности температур (Δt_{ij}) между каналами ТС считывают с интервалом более 6 с в соответствии со установленной схемой ТС.

Определяют для каждого канала ТВК абсолютную погрешность измерений температуры по формуле

$$\Delta t_i^{TB} = t_{изм} - t_{зд} \quad (1)$$

За абсолютную погрешность измерений температуры принимают максимальное значение из полученных Δt_{TBi} .

Определяют разность температур между измеренными значениями температур каналов ТС по формуле

$$\Delta t_{ij} = t_i - t_j \quad (2)$$

За абсолютную погрешность измерений разницы температур принимают максимальное из значений Δt_{ij} .

ТВК считают поверенным по данным параметрам, если значение абсолютной погрешности измерений температуры в каждом канале не превышает $\pm 0,15\text{ }^{\circ}\text{C}$, а разницы температур между каналами ТС - $\pm 0,03\text{ }^{\circ}\text{C}$.

6.4.3 Определение погрешности измерений давления.

Последовательно задают калибратором величины токов в рабочем диапазоне ТВК согласно таблице 6.3.

Таблица 6.3

Задаваемое давление	I _{зад} , (мА) для ΔI = 4...20 мА	P _{зад} (МПа) для установленного максимального давления (P _{макс}) канала ТВК			
		P _{макс} = 0,6 МПа	P _{макс} = 1,0 МПа	P _{макс} = 1,6 МПа	P _{макс} = 2,5 МПа
0,9P _{макс}	18,4	0,54	0,9	0,144	0,225
0,5P _{макс}	12,0	0,3	0,5	0,80	0,125
0,2P _{макс}	7,2	0,12	0,2	0,32	0,50

Примечание. Определение погрешности выполняют в тех же единицах (МПа или кгс/см²) в которых проводится счет параметра в поверяемом приборе. Перевод давления из размерности МПа в кгс/см² осуществляют по формуле

$$P \text{ (кгс/см}^2\text{)} = P \text{ (МПа)} \cdot 10,197 \quad (3)$$

- при использовании ЖКИ ТВК.

максимальное давление считывают в меню НАСТРОЙКИ, а значения давления в меню ТЕКУЩИЕ.

- при использовании ПО.

максимальное давление считывают на вкладке НАСТРОЙКИ, а значения давления на вкладке ТЕКУЩИЕ ПАРАМЕТРЫ.

Показания давления (P_{изм}) считывают с интервалом более 6 с после задания тока в соответствии со установленной схемой ТС.

Вычисляют приведенную погрешность измерений давления

$$\gamma_P^{ТВ} = \frac{P_{изм} - P_{зад}}{P_{макс}} \cdot 100\% \quad (4)$$

где P_{изм} – показания давления;

P_{зад} – заданные значения из таблицы 6.3;

P_{макс} – заданное в ТВК максимальное давление.

Повторяют измерение для каждого задействованного в схеме канала. За приведенную погрешность измерений давления принимается максимальное из полученных значений $\gamma_P^{ТВ}$.

ТВК считают поверенным по данному параметру, если значение приведенной погрешности измерений давления не превышает ±0,25 %.

6.4.4 Определение относительной погрешности измерений массы (объема).

Задают магазинами сопротивления, соответствующие температуре 90 °С из таблицы 6.2, а калибраторами величину тока из таблицы 6.3, соответствующую давлению 0,5 P_{макс}.

Управление режимами работы и параметрами контроллера КИ-2 осуществляют при помощи ПО "Монитор-Сервис" (см. Руководство пользователя "Монитор-Сервис").

При этом в зависимости от подаваемой частоты, проверяют настройку режимов входов расхода ТВК в соответствии с таблицей 6.4.

Таблица 6.4

Режим входа	Частота следования импульсов, Гц	Длительность импульса, мс
Режим 1	16	0,49
Режим 2	819,2	0,49

- при использовании ЖКИ ТВК.

считывают цену импульса настройки канала в меню НАСТРОЙКИ, а значения температуры, давления, показания массы (объема) в поверяемых каналах в меню ТЕКУЩИЕ.

- при использовании ПО.

считывают цену импульса настройки канала на вкладке НАСТРОЙКИ, а значения температуры, давления, показания массы (объема) в поверяемых каналах на вкладке ТЕКУЩИЕ ПАРАМЕТРЫ.

Дожидаются показаний температур и давлений, соответствующих заданным и контролируют отсутствие нештатных ситуаций НС в системе теплоснабжения ТС, в которую входят поверяемые каналы.

Фиксируют начальные показания массы M_n (объема V_n) в поверяемых каналах.

Подают с контроллера КИ-2 на вход этих каналов количество $N \geq 100$ импульсов с параметрами, приведенными в таблице 6.4 и по окончании подачи импульсов считывают конечные показания массы M_k (объема V_k) в поверяемых каналах, как описано выше.

Определяют относительную погрешность измерений массы

$$\delta_M^{ТВ} = \frac{(M_k - M_n) - M_{рас}}{M_{рас}} \cdot 100\% \quad (5)$$

где $M_{рас}$ - расчетное значение массы, вычисляемое по формуле

$$M_{рас} = N_i \cdot \Delta u_i \cdot \rho(t_i, P_i) / 1000 \quad (т) \quad (6)$$

где Δu_i - цена импульса настройки канала, м³/имп;

N - количество импульсов, поданных на вход поверяемого канала, имп;

$\rho(t_i, P_i)$ - плотность теплоносителя при заданных температуре и давлении, кг/м³.

Примечание. Здесь и далее значения плотности и энтальпии теплоносителя в зависимости от температуры и давления определяют из таблиц ГСССД 98-86 "Вода. Удельный объем и энтальпия" изд. Стандартов 1986 или из справочного приложения В данной методики.

При определении плотности и энтальпии для вычисления расчетных значений массы и тепловой энергии следует учесть, что величины указанные в таблицах 6.3 и 6.7 - соответствуют избыточному давлению, а приведенные в таблицах ГСССД 98-86 - абсолютному, поэтому пересчет проводят по формуле

$$P_{абс} = P_{изб} + l \quad (7)$$

Для каналов, предназначенных для измерений объема, определяют относительную погрешность измерений объема. В этом случае магазин сопротивлений и калибратор тока не используют.

$$\delta_V^{ТВ} = \frac{(V_k - V_n) - V_{рас}}{V_{рас}} \cdot 100\% \quad (8)$$

Расчетное значение объема вычисляют по формуле

$$V_{рас} = N_i \cdot \Delta u_i \quad (м^3) \quad (9)$$

Аналогичным способом проводят поверку остальных каналов измерений массы (объема), задействованных в установленной схеме ТВК. За относительную погрешность при измерении массы (объема) принимают максимальное из всех полученных значений.

ТВК считают поверенным по данному параметру, если значение погрешности измерений массы (объема) для каждого используемого в измерительной схеме канала, не превышает $\pm 0,1\%$.

Допускается совмещение определения погрешностей измерительных каналов при измерении массы (объема) с определением погрешностей измерений тепловой энергии по п.6.4.5. При этом, при определении расчетного значения контролируемого параметра, следует учитывать задаваемые температуру, давление и число подаваемых импульсов в соответствии с приложением Б.

6.4.5 Определение относительной погрешности измерений тепловой энергии.

При задании сигналов от измерительного контроллера, калибраторов тока и магазинов сопротивлений в зависимости от установленной при настройке ТВК схемы измерений ТС и исполнения поверяемого ТВК задают режимы в соответствии с таблицей 6.5 и выполняют условия, приведенные в таблицах Приложения Б.

Таблица 6.5 Режимы определения погрешностей для исполнений ТВК

Номер схемы	ТВК-01	ТВК-02	
	№ условий Q1	№ условий Q1	№ условий Q2
1.1	1, 2, 3	1, 2, 3	7,8,9
1.2	4, 5, 6	4, 5, 6	
1.3	1, 2, 3	1, 2, 3	7,8,9
1.4	4, 5, 6	4, 5, 6	10,11,12
2.1	13,14,15	13,14,15	16,17,18
2.2	13,14,15	13,14,15	16,17,18
2.3	13,14,15	13,14,15	16,17,18
2.4	-	-	-
2.5	-	19,20,21	25,26,27
2.6	-	22,23,24	28,29,30
3.1	31	31	33
3.2	32	32	34
3.3	-	35	36
4.1	-	13,14,15	16,17,18
4.2	-	19,20,21	25,26,27
5.1	-	37,38,39	-
5.2	-	40,41,42	-
5.3	-	43,44,45	-
5.4	-	46	-
5.5	-	47,48,49	53,54,55
5.6	-	50,51,52	56,57,58
5.7	-	13,14,15	16,17,18
5.8	-	59	60
6.1	-	1,2,3	7,8,9
6.2	-	4,5,6	10,11,12
6.3	-	13,14,15	16,17,18
6.4	-	61,62,63	64,65,66

- при использовании ЖКИ ТВК.

Номер схемы измерений ТС, установленной при настройке ТВК считывают с ЖКИ в меню НАСТРОЙКИ, а значения тепловой энергии, температуры и давления в меню ТЕКУЩИЕ.

- при использовании ПО.

Номер схемы измерений ТС, установленной при настройке ТВК считывают на вкладке НАСТРОЙКИ, а значения тепловой энергии, температуры и давления на вкладке ТЕКУЩИЕ ПАРАМЕТРЫ.

Задают магазинами сопротивление, соответствующее температуре из таблицы 6.6, а калибраторами тока – величину тока, соответствующую давлению в каналах ТВК согласно таблице 6.7. Дожидаются показаний температуры и давления, соответствующих заданным.

Фиксируют начальные показания тепловой энергии (Q_n).

Подают на входы ТВК, согласно установленной схеме измерений, количество импульсов, указанное в таблицах Приложения Б с параметрами, приведенными в таблице 6.4 последовательно для всех задействованных в измерительной схеме ТС каналов тепловой энергии.

Таблица 6.6 Значения сопротивлений при задании температур для разных НСХ

T, °C	$\alpha=0,00391 \text{ } ^\circ\text{C}^{-1}$		$\alpha=0,00385 \text{ } ^\circ\text{C}^{-1}$	
	100 П	500 П	Pt 100	Pt 500
150	158,22	791,10	157,33	786,65
130	150,61	753,05	149,83	749,15
90	135,25	676,25	134,71	673,55
80	131,38	656,90	130,90	654,50
30	111,85	559,25	111,67	558,35
28	111,07	555,35	110,90	554,50
5	101,98	106,98	101,95	509,75

Таблица 6.7 Значения токов при задании давлений

Задаваемое давление	$I_{\text{зад}}$ (мА)	$P_{\text{зад}}$ (МПа) для заданного максимального давления ($P_{\text{макс}}$) канала ТВК			
		$P_{\text{макс}} = 0,6 \text{ МПа}$	$P_{\text{макс}} = 1,0 \text{ МПа}$	$P_{\text{макс}} = 1,6 \text{ МПа}$	$P_{\text{макс}} = 2,5 \text{ МПа}$
$0,8P_{\text{макс}}$	16,8	0,48	0,8	0,128	2,0
$0,6P_{\text{макс}}$	13,6	0,36	0,6	0,96	1,5
$0,4P_{\text{макс}}$	10,4	0,24	0,4	0,64	1,0
$0,2P_{\text{макс}}$	7,2	0,12	0,2	0,32	0,5

Через паузу более 6 с фиксируют конечные показания тепловой энергии (Q_k). Определяют расчетное значение тепловой энергии по формулам для установленной в ТВК измерительной схемы ТС, приведенным в руководстве по эксплуатации.

Примечания.

1. Определение погрешности выполняют в тех же единицах (МПа или кгс/см²) в которых проводится счет параметра в поверяемом приборе. Перевод давления из размерности МПа в кгс/см² осуществляют по формуле (3).

2. Определение $Q_{\text{рас}}$ выполняют в тех же единицах (ГДж или Гкал) в которых проводится вычисление параметра в поверяемом приборе. Перевод энтальпии из размерности ккал/кг в кДж/кг осуществляют по формуле

$$h \text{ (кДж/кг)} = h \text{ (ккал/кг)} \cdot 4,1868 \quad (10)$$

Определяют относительную погрешность измерений тепловой энергии

$$\delta_Q^{TB} = \frac{(Q_k - Q_n) - Q_{рас}}{Q_{рас}} \cdot 100\% \quad (11)$$

Аналогичным способом определяют погрешность для других задействованных систем теплоснабжения ТС.

ТВК считают поверенным по данному параметру, если значение относительной погрешности измерений тепловой энергии не превышает $\pm(0,5+2/\Delta t)$ % при $178^\circ\text{C} > \Delta t \geq 2^\circ\text{C}$ в каждом измерительном канале.

По завершению определения погрешностей измерений массы, объема и тепловой энергии переводят ТВК в режим РАБОТА, как указано в руководстве по эксплуатации.

6.4.6 Определение погрешности измерений времени.

Подключают частотомер к контрольным точкам, расположенным под защитным колпачком: сигнальный провод к FOUT (:5 XP4), а экран к :GND.

Включают режим вывода частоты FOUT с помощью ПО, как указано в руководстве по эксплуатации.

Переводят частотомер в режим измерений частоты за интервал времени 10 с. Выполняют не менее 3 измерений частоты следования импульсов часового кварцевого генератора. Определяют отклонение суточного хода

$$\tau_{изм} = \frac{\frac{1}{n} \sum_{i=1}^n f_i - 32768}{32768} \cdot 86400 \text{ с/сутки} \quad (12)$$

Определяют относительную погрешность измерений времени с учетом суточной поправки (τ_{RTC}) по формуле

$$\delta_\tau^{TB} = \frac{\tau_{изм} - \tau_{RTC}}{86400} \cdot 100\% \quad (13)$$

Значение суточной поправки (τ_{RTC}), введенной при изготовлении приведено в меню НАСТРОЙКИ ТВК.

После окончания измерений выключают режим вывода частоты FOUT как указано в руководстве по эксплуатации.

ТВК считают поверенным по данному параметру, если значение относительной погрешности измерений суточного интервала времени, не превышает $\pm 0,01$ %.

7 ОФОРМЛЕНИЕ РЕЗУЛЬТАТОВ ПОВЕРКИ

7.1 Результаты поверки оформляют итоговым протоколом (см. Приложение Г). В протокол заносят максимальные значения погрешностей, определенные по результатам поверки.

7.2 При положительных результатах поверки ТВК на последний выдают свидетельство о поверке или делают отметку в паспорте в соответствии с документом "Порядок проведения поверки средств измерений, требования к знаку поверки и содержанию свидетельства о поверке", утвержденным приказом Минпромторга России от 02.07.2015 № 1815 и наносят знак поверки на защитный колпачок на верхней крышке корпуса, как указано в эксплуатационной документации.

7.3 При отрицательных результатах поверки ТВК к эксплуатации не допускают. Ранее действующее свидетельство аннулируют, делают соответствующую отметку в паспорте и выдают извещение о непригодности с указанием причин в соответствии с приказом Минпромторга России от 02.07.2015 № 1815.

Начальник отдела 208
ФГУП "ВНИИМС"

Б.А. Иполитов

Начальник сектора
ФГУП "ВНИИМС"

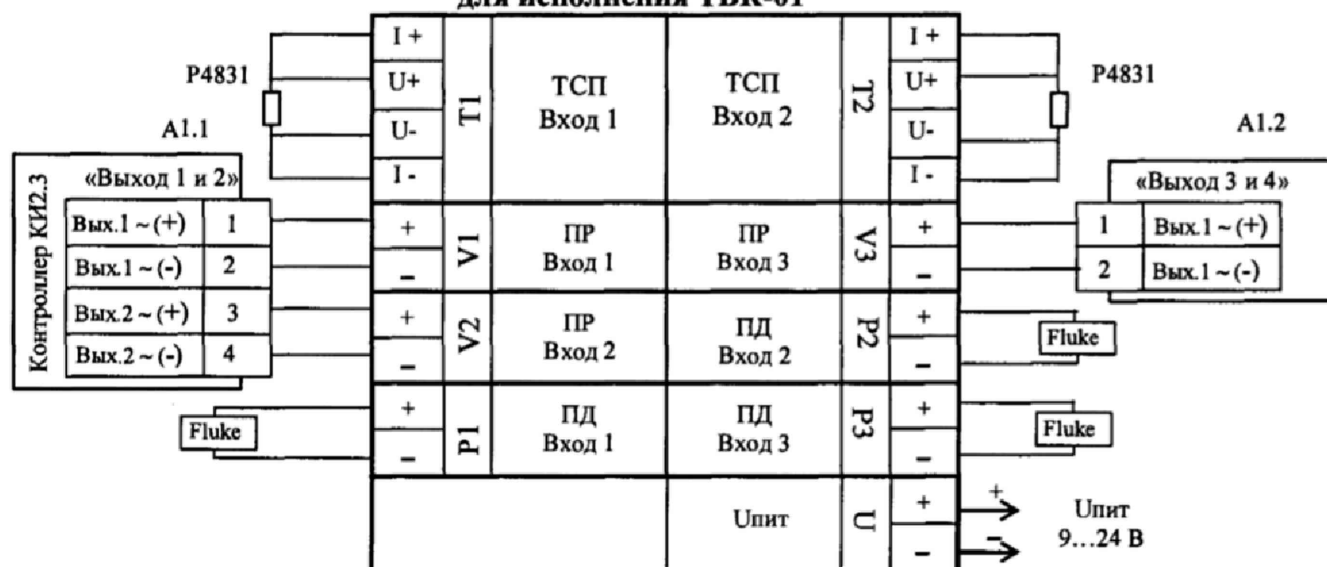
В.И. Никитин

От ООО "АНКОМИ"

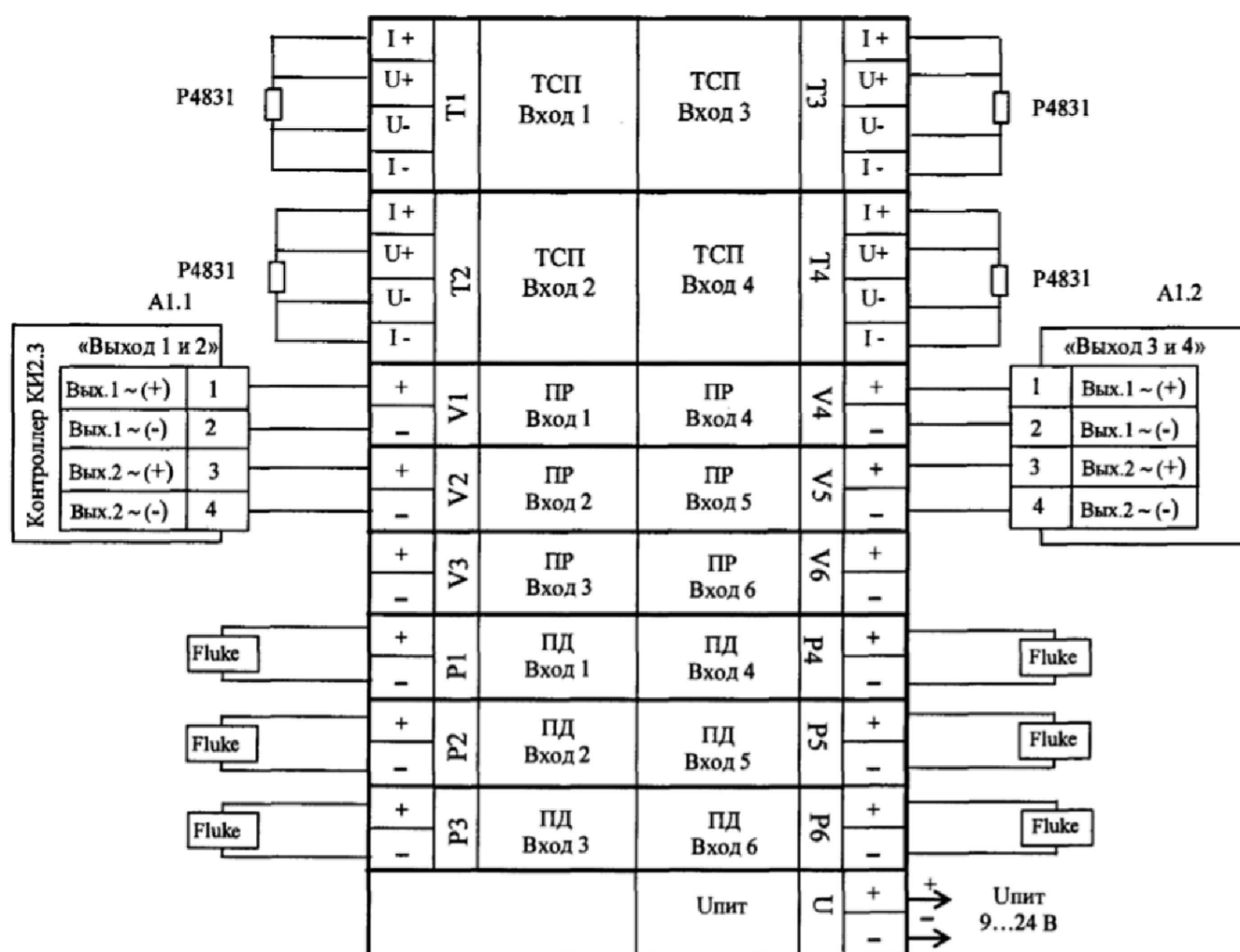
А.В. Костыгов

ПРИЛОЖЕНИЕ А

Схемы подключения к приборам и оборудованию при определении погрешностей для исполнения ТВК-01



для исполнения ТВК-02



ПРИЛОЖЕНИЕ Б

Условия определения погрешностей измерений тепловой энергии при поверке ТВК

№ условия	N1	N2	N3	N4	N5	T1	T2	T3	T4	T5	P1	P2	P3	P4	P5
1.	200	-	-	-	-	150	130	-	-	-	0,8P _н	0,6P _н	-	-	-
2.	200	-	-	-	-	90	80	-	-	-	0,6P _н	0,4P _н	-	-	-
3.	200	-	-	-	-	30	28	-	-	-	0,4P _н	0,2P _н	-	-	-
4.	-	200	-	-	-	150	130	-	-	-	0,8P _н	0,6P _н	-	-	-
5.	-	200	-	-	-	90	80	-	-	-	0,6P _н	0,4P _н	-	-	-
6.	-	200	-	-	-	30	28	-	-	-	0,4P _н	0,2P _н	-	-	-
7.	-	-	200	-	-	-	-	150	130	-	-	-	0,8P _н	0,6P _н	-
8.	-	-	200	-	-	-	-	90	80	-	-	-	0,6P _н	0,4P _н	-
9.	-	-	200	-	-	-	-	30	28	-	-	-	0,4P _н	0,2P _н	-
10.	-	-	-	200	-	-	-	150	130	-	-	-	0,8P _н	0,6P _н	-
11.	-	-	-	200	-	-	-	90	80	-	-	-	0,6P _н	0,4P _н	-
12.	-	-	-	200	-	-	-	30	28	-	-	-	0,4P _н	0,2P _н	-
13.	400	200	-	-	-	150	130	-	-	-	0,8P _н	0,6P _н	-	-	-
14.	400	200	-	-	-	90	80	-	-	-	0,6P _н	0,4P _н	-	-	-
15.	400	200	-	-	-	30	28	-	-	-	0,4P _н	0,2P _н	-	-	-
16.	-	-	400	200	-	-	-	150	130	-	-	-	0,8P _н	0,6P _н	-
17.	-	-	400	200	-	-	-	90	80	-	-	-	0,6P _н	0,4P _н	-
18.	-	-	400	200	-	-	-	30	28	-	-	-	0,4P _н	0,2P _н	-
19.	400	-	-	-	200	150	130	-	-	-	0,8P _н	0,6P _н	-	-	0,2P _н
20.	400	-	-	-	200	90	80	-	-	-	0,6P _н	0,4P _н	-	-	0,2P _н
21.	400	-	-	-	200	30	28	-	-	-	0,4P _н	0,2P _н	-	-	0,2P _н
22.	-	400	-	-	200	150	130	-	-	-	0,8P _н	0,6P _н	-	-	0,2P _н
23.	-	400	-	-	200	90	80	-	-	-	0,6P _н	0,4P _н	-	-	0,2P _н
24.	-	400	-	-	200	30	28	-	-	-	0,4P _н	0,2P _н	-	-	0,2P _н
25.	-	-	400	-	200	-	-	150	130	30	-	-	0,8P _н	0,6P _н	0,2P _н
26.	-	-	400	-	200	-	-	90	80	30	-	-	0,6P _н	0,4P _н	0,2P _н
27.	-	-	400	-	200	-	-	30	28	30	-	-	0,4P _н	0,2P _н	0,2P _н
28.	-	-	-	400	200	-	-	150	130	30	-	-	0,8P _н	0,6P _н	0,2P _н
29.	-	-	-	400	200	-	-	90	80	30	-	-	0,6P _н	0,4P _н	0,2P _н
30.	-	-	-	400	200	-	-	30	28	30	-	-	0,4P _н	0,2P _н	0,2P _н
31.	200	-	-	-	-	80	-	-	-	-	0,2P _н	-	-	-	-
32.	-	200	-	-	-	-	80	-	-	-	-	0,2P _н	-	-	-
33.	-	-	200	-	-	-	-	80	-	-	-	-	0,2P _н	-	-
34.	-	-	-	200	-	-	-	-	80	-	-	-	-	0,2P _н	-
35.	400	200	-	-	-	80	80	-	-	-	0,2P _н	0,2P _н	-	-	-
36.	-	-	400	200	-	-	-	80	80	-	-	-	0,2P _н	0,2P _н	-
37.	400	-	200	-	-	150	130	30	5	-	0,8P _н	0,6P _н	0,4P _н	0,2P _н	-
38.	400	-	200	-	-	90	80	30	5	-	0,6P _н	0,4P _н	0,4P _н	0,2P _н	-
39.	400	-	200	-	-	30	28	30	5	-	0,4P _н	0,2P _н	0,4P _н	0,2P _н	-
40.	-	400	200	-	-	150	130	30	5	-	0,8P _н	0,6P _н	0,4P _н	0,2P _н	-
41.	-	400	200	-	-	90	80	30	5	-	0,6P _н	0,4P _н	0,4P _н	0,2P _н	-
42.	-	400	200	-	-	30	28	30	5	-	0,4P _н	0,2P _н	0,4P _н	0,2P _н	-
43.	400	200	-	-	-	150	130	-	5	-	0,8P _н	0,6P _н	-	0,2P _н	-
44.	400	-	-	-	-	90	80	-	5	-	0,6P _н	0,4P _н	-	0,2P _н	-
45.	400	-	-	-	-	30	28	-	5	-	0,4P _н	0,2P _н	-	0,2P _н	-
46.	400	-	100	-	-	150	90	-	5	-	0,8P _н	0,6P _н	-	0,2P _н	-
47.	400	-	-	-	200	150	130	-	-	5	0,8P _н	0,6P _н	-	-	0,2P _н
48.	400	-	-	-	200	90	80	-	-	5	0,6P _н	0,4P _н	-	-	0,2P _н
49.	400	-	-	-	200	30	28	-	-	5	0,4P _н	0,2P _н	-	-	0,2P _н
50.	-	400	-	-	200	150	130	-	-	5	0,8P _н	0,6P _н	-	-	0,2P _н
51.	-	400	-	-	200	90	80	-	-	5	0,6P _н	0,4P _н	-	-	0,2P _н
52.	-	400	-	-	200	30	28	-	-	5	0,4P _н	0,2P _н	-	-	0,2P _н

Приложение Б (продолжение)

№ условия	N1	N2	N3	N4	N5	T1	T2	T3	T4	T5	P1	P2	P3	P4	P5
53.	-	-	400	-	200	-	-	150	130	5	-	-	0,8P _m	0,6P _m	0,2P _m
54.	-	-	400	-	200	-	-	90	80	5	-	-	0,6P _m	0,4P _m	0,2P _m
55.	-	-	400	-	200	-	-	30	28	5	-	-	0,4P _m	0,2P _m	0,2P _m
56.	-	-	-	400	200	-	-	150	130	5	-	-	0,8P _m	0,6P _m	0,2P _m
57.	-	-	-	400	200	-	-	90	80	5	-	-	0,6P _m	0,4P _m	0,2P _m
58.	-	-	-	400	200	-	-	30	28	5	-	-	0,4P _m	0,2P _m	0,2P _m
59.	400	200	-	-	-	150	90	-	-	5	0,8P _m	0,6P _m	-	-	0,2P _m
60.	-	-	400	200	-	-	-	150	90	5	-	-	0,8P _m	0,6P _m	0,2P _m
61.	400	200	-	-	100	150	130	-	-	5	0,8P _m	0,6P _m	-	-	0,2P _m
62.	400	200	-	-	100	90	80	-	-	5	0,6P _m	0,4P _m	-	-	0,2P _m
63.	400	200	-	-	100	30	28	-	-	5	0,4P _m	0,2P _m	-	-	0,2P _m
64.	-	-	400	200	100	-	-	150	130	5	-	-	0,8P _m	0,6P _m	0,2P _m
65.	-	-	400	200	100	-	-	90	80	5	-	-	0,6P _m	0,4P _m	0,2P _m
66.	-	-	400	200	100	-	-	30	28	5	-	-	0,4P _m	0,2P _m	0,2P _m

t_{хв} и P_{хв} определяются заданными договорными значениями, либо значениями, задаваемыми по умолчанию (t_{хв}=5 °С, P_{хв}=5 кгс/см²).

P_m – максимальное давление настройки канала.

Индекс задаваемого параметра соответствует номеру измерительного канала вычислителя.

Приложение В

Значения энтальпии и плотности воды (справочное)

Значения энтальпии (ккал/кг) для заданных температур при различном абсолютном давлении

Ркгс/см ²	2	3	4	5	6	7	9	11	14	16
при t°С										
5	5,067	5,09	5,113	-	5,16	-	-	-	-	-
28	28,07	28,09	28,11	-	28,16	-	-	-	-	-
30	-	30,09	-	30,13	-	30,17	-	30,26	-	-
80	-	80,05	-	80,08	-	80,12	-	80,19	-	-
90	-	-	90,09	-	-	90,15	-	90,22	-	90,31
130	-	-	130,50	-	-	130,55	-	130,61	-	130,69
150	-	-	-	-	150,99	-	151,03	-	151,1	-

Значения плотности (кг/м³) для заданных температур при различном абсолютном давлении

Ркгс/см ²	2	3	4	5	6	7	9	11	14	16
при t°С										
5	1000,01	1000,06	1000,12	-	1000,18	-	-	-	-	-
28	995,99	996,32	996,36	-	996,45	-	-	-	-	-
30	-	995,73	-	995,82	-	995,91	-	996,08	-	-
80	-	971,89	-	971,97	-	972,06	-	972,24	-	-
90	-	-	965,46	-	-	965,69	-	965,77	-	965,99
130	-	-	934,93	-	-	935,08	-	935,28	-	935,34
150	-	-	-	-	917,11	-	917,28	-	917,55	-

ПРИЛОЖЕНИЕ Г
(рекомендуемое)
Протокол поверки
Тепловычислителя ТВК _____ зав.№ _____

Условия поверки:

Температура, °С	Давление, кПа	Относительная влажность, %

Средства поверки (тип, заводской номер):

Магазины сопротивлений _____

Калибраторы тока _____

Источник импульсов _____

Частотомер _____

Результаты поверки:1. Внешний вид _____
соответствует (не соответствует)

2. Идентификационные признаки ПО

Идентификационные данные (признаки)	Значение
Идентификационное наименование ПО	
Номер версии (идентификационный номер) ПО	
Цифровой идентификатор ПО	

Заключение о соответствии _____
соответствует не соответствует

3. Метрологические характеристики

Наименование метрологических характеристик	Обозначение	Фактическое значение	Допустимые пределы
Пределы допускаемой относительной погрешности измерений количества теплоты (тепловой энергии) при $178\text{ °C} \geq \Delta t \geq 2\text{ °C}$	δ_Q		$\pm(0,5+2/\Delta t)\%$
Пределы допускаемой относительной погрешности измерений массы теплоносителя	δ_M		$\pm 0,1\%$
Пределы допускаемой относительной погрешности измерений объема теплоносителя	δ_V		$\pm 0,1\%$
Пределы допускаемой приведенной к верхнему пределу погрешности измерений избыточного давления теплоносителя	γ_P		$\pm 0,25\%$
Пределы допускаемой абсолютной погрешности измерений температуры	Δt		$\pm 0,15\text{ °C}$
Пределы допускаемой абсолютной погрешности измерений разности температур	$\Delta_{\Delta t}$		$\pm(0,03 + 0,001 \cdot \Delta t)\text{ °C}$
Пределы допускаемой относительной погрешности измерений интервалов времени	$\Delta \tau$		$\pm 0,01\%$

Заклучение о пригодности _____ годен (не годен)

Подпись _____ Дата _____