

ОПИСАНИЕ ТИПА СРЕДСТВА ИЗМЕРЕНИЙ

Весы неавтоматического действия MSA70201S-000-D0

Назначение средства измерений

Весы неавтоматического действия MSA70201S-000-D0, заводские номера: 34203027, 34203028, 34203029, 34203030 (далее - весы) предназначены для измерений массы при статическом взвешивании различных веществ и материалов.

Описание средства измерений

Конструктивно весы состоят из взвешивающего модуля и модуля терминала.

Принцип действия весов основан на измерении массы методом преобразования измеряемой величины (массы) в другую измеряемую величину (выходной сигнал) с учетом влияния силы тяжести и выталкивающей силы воздуха, действующих на взвешиваемый объект.

Результат взвешивания выводится на модуль терминала, оснащенный сенсорным цветным экраном (TFT - дисплеем). Весы имеют верхнее расположение грузоприемной платформы.

Весы оснащены следующими дополнительными устройствами (указанными ниже в соответствии с ГОСТ OIML R 76-1-2011):

устройством установки по уровню (Т.2.7.1);

устройствами установки нуля (Т.2.7.2);

полуавтоматическим устройством установки нуля (Т.2.7.2.2);

устройством первоначальной установки нуля (Т.2.7.2.4);

устройством слежения за нулем (может быть отключено) (Т.2.7.3);

устройствами тарирования (Т.2.7.4);

устройством уравнивания тары (Т.2.7.4.1);

совмещённым устройством установки нуля и уравнивания тары (4.6.9);

цифровым показывающим устройством с отличающимся делением (Т.2.5.4).

Дополнительно весы оснащены следующими функциями:

устройством автоматической юстировки «iso-CAL» (4.1.2.5);

устройством полуавтоматической юстировки (при выборе соответствующего подпункта меню) (4.1.2.5).

Весы оснащаются интерфейсом RS232C для передачи данных и автоматического протоколирования.

Весы имеют несколько режимов работы (прикладных программ), не связанных со взвешиванием (4.20):

- суммирование;
- вычисление процентных соотношений;
- статистическая обработка;
- расчет плотности.

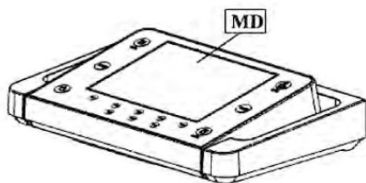
Общий вид, обозначение места нанесения знака поверки, представлены на рисунке 1.



Рисунок 1 - Общий вид весов MSA70201S-000-D0

Идентификационные маркировки и защитные пломбы
Схема нанесения идентификационных маркировок и защитных пломб на весы
представлены на рисунках 2а- 2б.

Вид спереди



Вид снизу

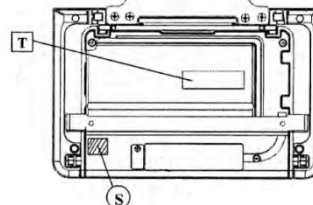


Рисунок 2а - Модуль терминала

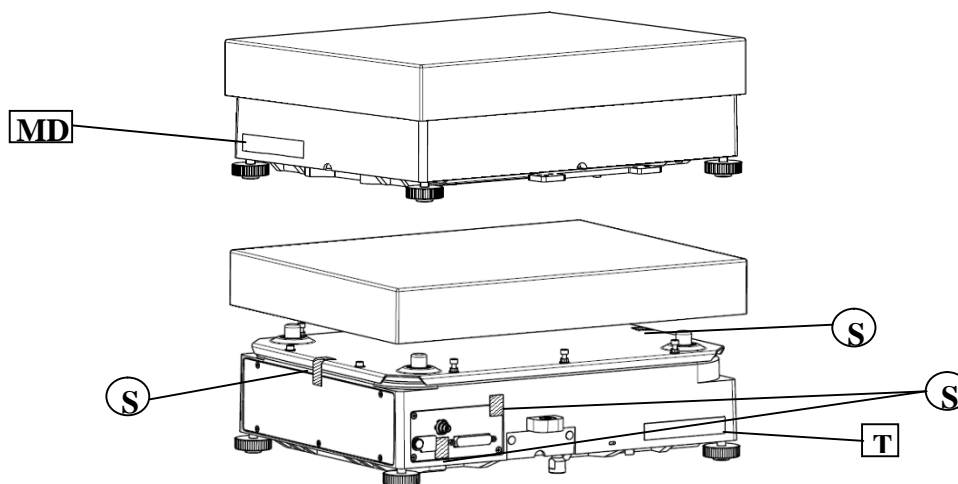


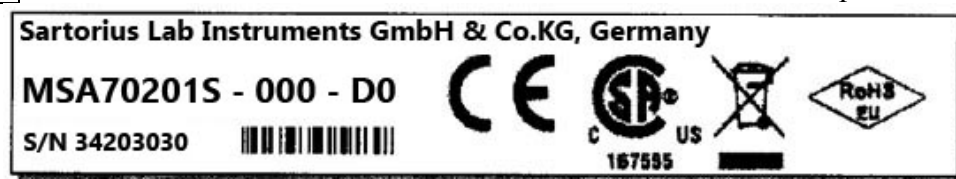
Рисунок 2б - Взвешивающий модуль

На рисунках 2а-2б использованы следующие обозначения:

MD - метрологические характеристики: Min, Max, e и d.

S - защитная пломба

T - наклейка с обозначением модели весов и заводского номера:



Программное обеспечение

Весы оснащены встроенным программным обеспечением (далее - ПО). Программное обеспечение весов заложено в микроконтроллере весов и модуле терминала в процессе производства и защищено от доступа и изменения. Изменение ПО невозможно без применения специализированного оборудования производителя. Версии ПО высвечиваются при обращении к одноименному подпункту меню весов.

Программное обеспечение имеет взвешивающий модуль (основные функции - передача и обработка сигнала с весоизмерительного устройства, и последующий пересчет его в единицы массы) и модуль терминала (метрологически значимые функции - хранение данных юстировки, результатов измерений, вывод данных на дисплей и передачу на периферийные устройства). Метрологически незначимая часть ПО модуля терминала содержит информацию о количестве прикладных программ в режиме работы, не связанном со взвешиванием, о порядковом номере и (или) годе выпуска.

Идентификационные данные метрологически значимой части программного обеспечения (в таблице - ПО).

Таблица 1 - Идентификационные данные ПО

Идентификационные данные (признаки)	Значение
Идентификационное наименование ПО взвешивающего модуля	-
Идентификационное наименование ПО модуля терминала	MSA
Номер версии (идентификационный номер) ПО взвешивающего модуля	00-39-21
Номер версии (идентификационный номер) ПО модуля терминала	01-60-08
Цифровой идентификатор (контрольная сумма) метрологически значимой части ПО	-

Уровень защиты программного обеспечения «высокий» в соответствии с Р 50.2.077-2014.

Конструкция весов исключает возможность несанкционированного влияния на ПО и измерительную информацию.

Метрологические и технические характеристики

Таблица 2 - Метрологические характеристики

Наименование характеристики	Значение
Класс точности по ГОСТ OIML R 76-1-2011	I
Максимальная нагрузка Max, г	70200
Поверочное деление, e, г	1
Действительная цена деления d, г	0,1
Число поверочных делений, n	70200
Пределы допускаемой погрешности при первичной поверке (в эксплуатации) в интервалах: до 50 000 e включ. свыше 50 000 e до 200 000 e включ.	$\pm 0,5 e (\pm 1 e)$ $\pm 1,0 e (\pm 2 e)$
Диапазон уравновешивания тары	от 0 до Max

Наименование характеристики	Значение
Диапазон предварительного задания массы тары	от 0 до Max
Специальные пределы температур, °C (3.9.2.2 ГОСТ OIML R 76-1-2011)	от +5 до +40
Минимальная нагрузка Min, г	10

Таблица 3 - Основные технические характеристики

Наименование характеристики	Значение
Время установления показаний, с, не более	1,5
Размеры взвешивающего модуля, мм	
- длина	400
- ширина	300
Габаритные размеры весов, мм, не более	
- длина	400
- ширина	455
- высота	126
Масса, кг, не более	16
Параметры электрического питания:	
- напряжение переменного тока, В	220 (⁺²² ₋₃₃)
- частота переменного тока, Гц	50 ± 1
Потребляемая мощность, В·А, не более	15

Знак утверждения типа

наносится на титульный лист Руководства по эксплуатации.

Комплектность средства измерений

Таблица 4 - Комплектность

Наименование	Количество, шт.
Взвешивающий модуль	1
Модуль терминала	1
Грузоприемная платформа	1
Сетевой адаптер	1
Руководство по эксплуатации на электронном носителе	1

Поверка

осуществляется по Приложению ДА ГОСТ OIML R 76-1-2011 «Государственная система обеспечения единства измерений. Весы неавтоматического действия. Часть 1. Метрологические и технические требования. Испытания».

Основные средства поверки:

Рабочие эталоны первого, второго разряда по ГОСТ 8.021-2015.

Допускается применение аналогичных средств поверки, обеспечивающих определение метрологических характеристик поверяемых СИ с требуемой точностью.

Знак поверки наносится на переднюю панель весов (если позволяют условия эксплуатации) в соответствии с рисунком 1.

Сведения о методиках (методах) измерений

приведены в эксплуатационном документе.

Нормативные и технические документы, устанавливающие требования к весам неавтоматического действия MSA70201S-000-D0

ГОСТ 8.021-2015 «Государственная система обеспечения единства измерений. Государственная поверочная схема для средств измерений массы»

ГОСТ OIML R 76-1-2011 «Государственная система обеспечения единства измерений. Весы неавтоматического действия. Часть 1. Метрологические и технические требования. Испытания»

Техническая документация фирмы Sartorius Lab Instruments GmbH & Co.KG, Германия.

Изготовитель

Фирма «Sartorius Lab Instruments GmbH & Co.KG», Германия

Otto-Brenner-Straße 20, 37079 Göttingen, Germany

Tel: +49.551.308.0

Fax: +49.551.308.3289

Web-сайт: <http://www.sartorius.de>

Заявитель

ООО «САРТОРОС»

ИНН 7743023226

Юридический адрес: 125252, Москва, Чапаевский пер., д. 16

Телефон / факс: (495) 921-22-41

Web-сайт: [https:// www.sartoros.ru](https://www.sartoros.ru)

E-mail: info@sartoros.ru

Испытательный центр

ФГУП «Уральский научно-исследовательский институт метрологии» (ФГУП «УНИИМ»)

Адрес: 620000, г. Екатеринбург, ул. Красноармейская, 4

Телефон: (343) 350-26-18, факс: (343) 350-20-39

E-mail: uniim@uniim.ru

Аттестат аккредитации ФГУП «УНИИМ» по проведению испытаний средств измерений в целях утверждения типа № RA.RU.311373 от 10.11.2015 г.

Заместитель

Руководителя Федерального
агентства по техническому
регулированию и метрологии

С.С. Голубев

М.п. « ____ » _____ 2017 г.