

УТВЕРЖДАЮ

Генеральный директор
ЗАО КИП «МЦЭ»



А.В. Федоров
« 02 » _____ 2017 г.


УТВЕРЖДАЮ

Директор
ОАО «Промприбор»



А.А. Рагулина
« 25 » _____ 2016 г.


ГОСУДАРСТВЕННАЯ СИСТЕМА ОБЕСПЕЧЕНИЯ ЕДИНСТВА ИЗМЕРЕНИЙ

ИНСТРУКЦИЯ

УСТАНОВКА ПОВЕРОЧНАЯ
«КАЛИБР»

Методика поверки
УП-2.00.000 МП

Настоящая инструкция распространяется на установки поверочные «Калибр» (далее - установки), серийно изготавливаемые Открытым акционерным обществом «Промприбор», г. Ливны, и устанавливает методику их первичной и периодической поверок.

Установки предназначены для измерений объема и массы нефтепродуктов (далее - жидкости), хранения и передачи единиц объема и массы жидкости при поверке (калибровке) счетчиков жидкости с кинематической вязкостью от 0,55 до 300 сСт.

Первичную и периодическую поверки осуществляют аккредитованные в установленном порядке в области обеспечения единства измерений юридические лица и индивидуальные предприниматели.

Интервал между поверками – 1 год.

1 Операции поверки

1.1 При проведении поверки должны выполняться операции, указанные в таблице 1.

Таблица 1

Наименование операций	Номер пункта инструкции	Проведение операций при	
		первичной поверке	периодической поверке
1 Внешний осмотр	6.1	да	да
2 Проверка герметичности	6.2	да	да
3 Опробование	6.3	да	да
4 Определение метрологических характеристик:	6.4		
- относительной погрешности измерений объема	6.4.1	да	да
- относительной погрешности измерений массы	6.4.2	да	да
- обеспечения минимального и максимального расхода	6.4.3	да	да
5 Оформление результатов поверки	7	да	да

2 Средства поверки

2.1 При проведении поверки применяют следующие средства поверки:

- рабочий эталон единиц массы 4-го разряда по ГОСТ 8.021-2015 гири номинальной массой 2, 10, 20, 50, 100 кг и 500 кг;
- рабочие эталоны единицы объема жидкости 1-го разряда (мерники эталонные 1-го разряда по ГОСТ 8.470-82), вместимостью 100 дм³ и 500 дм³, с погрешностью $\pm 0,02$ %, регистрационный номер 47665-11;

- секундомер механический типа СОСпр по ТУ 25-1894.003-90, регистрационный номер 11519-11, цена деления 0,2 с, диапазон измерений от 0 до 30 мин;
- термометр ТЛ-4 № 2 по ГОСТ 28498-90, регистрационный номер 303-91, цена деления 0,1 °С; диапазон измерений температуры от 0 до 55 °С;
- барометр-анероид М 98, регистрационный номер 3743-73, диапазон измерений от 300 до 810 мм рт. ст., погрешность давления не более ± 1 мм рт. ст.;
- психрометр МВ-4М, регистрационный номер 10069-01, с погрешностью не более $\pm 0,6$ %, диапазон температуры воздуха, от минус 25 до плюс 50 °С, диапазон «смоченного» термометра от минус 10 до плюс 50 °С, диапазон относительной влажности воздуха при температуре от 5 до 40 °С, от 10 до 100 %;
- эталонные стеклянные колбы 1 класса точности, номинальной вместимостью 0,05; 0,1; 0,2; 0,5 дм³;
- эталонные пипетки по ГОСТ 29227-91, на полный слив вместимостью 0,1 дм³.

2.2 Рабочая жидкость при поверке (первичной и в эксплуатации) – вода питьевая по ГОСТ Р 51209-98.

2.3 Все средства измерений должны быть поверены и иметь действующие Свидетельства о поверке или оттиск поверительного клейма.

2.4 Допускается применение других средств измерений, не приведенных в перечне, но обеспечивающих определение (контроль) метрологических характеристик поверяемых установок с требуемой точностью.

2.5 Принципиальная схема поверки установки показана в приложении А.

3 Требования безопасности

3.1 Требования безопасности при поверке установок должны соответствовать требованиям документов:

– ГОСТ 12.2.007.0-75 «ССБТ. Изделия электротехнические. Общие требования безопасности»;

– «Правила устройства электроустановок» (ПУЭ), утвержденные Приказом Минэнерго России от 08.07.2002 г. №204;

– Федеральные нормы и правила в области промышленной безопасности «Общие правила взрывобезопасности для взрывопожароопасных химических, нефтехимических и нефтеперерабатывающих производств». Серия 09. Выпуск 37. – 2-е изд., доп. – М.: Закрытое акционерное общество «Научно-технический центр исследований проблем промышленной безопасности», 2013. – 126 с.

3.2 К работе с установками допускаются лица, имеющие допуск не ниже III группы по ПТЭ и ПТБ электроустановок потребителем для установок до 1000 В, и прошедшие обучение и инструктаж по правилам эксплуатации данных установок.

3.3 Подключение установок к электрической сети производят специалисты согласно эксплуатационной документации на установки.

3.4 Заземление установок должно соответствовать требованиям ГОСТ 21130-75, ГОСТ 12.2.003-91 и ГОСТ 12.2.007.0-75. Сопротивление заземляющего устройства должно быть не более 4 Ом.

3.5 При проведении поверки соблюдают правила пожарной безопасности.

3.6 Соединение установок с трубопроводом и испытательным оборудованием должно быть герметичным.

3.7 При проведении поверки поверитель, при снятии показаний, должен находиться с наветренной стороны и иметь средства индивидуальной защиты в соответствии с действующими типовыми нормами.

4 Условия поверки

4.1 Поверку установок при первичной и периодической поверке проводят питьевой водой ГОСТ Р 51209-98 температурой от 10 до 30 °С.

4.2 Поверку проводят в следующих условиях:

- температура окружающего воздуха, °С от 10 до 30;
- относительная влажность окружающего воздуха, % от 30 до 95;
- атмосферное давление, кПа от 84 до 106,7;
- параметры электропитания от сети переменного тока:
 - напряжение, В от 187 до 242; от 323 до 418;
 - частота, Гц 50 ± 1 .

5 Подготовка к поверке

5.1 Проверить наличие действующих свидетельств о поверке на средства поверки

5.2 Проверить работоспособность средств поверки.

5.3 Проверить соответствие условий проведения поверки.

5.4 Средства поверки и испытательное оборудование готовится к работе в соответствии с эксплуатационной документацией на них.

5.5 Все средства измерений и оборудование, входящие в состав установки, должны быть исправны, установка на месте эксплуатации должна быть смонтирована в соответствии с установленными требованиями эксплуатационной документации.

5.6 Если до поверки на установке в качестве рабочей жидкости использовались нефтепродукты, необходимо произвести промывку жидкостью, не являющейся агрессивной к материалам установки. После поверки необходимо пропустить через установку керосин объемом не менее 300 л, для освобождения от воды.

5.7 Мерник должен быть предварительно смочен поверяемой жидкостью.

6 Проведение поверки

6.1 Внешний осмотр

6.1.1 При внешнем осмотре устанавливают:

- соответствие комплектности, маркировки и пломбировки составных частей установки требованиям эксплуатационной документации;
- состояние лакокрасочного покрытия;
- отсутствие подтеков жидкости соединений трубопроводов и запорной арматуры;

- отсутствие механических и других повреждений и дефектов, препятствующих проведению поверки.

6.2 Проверка герметичности

6.2.1 Проверку на герметичность установки с УПМ 100 проводить в следующем порядке:

Произвести монтаж рукава с быстроразъемным соединением (15) к крану (12, 13), открыть кран (12), кран (13, 14) – закрыт.

Создать давление 0,4 МПа в установке, открыть кран (9, 10), кран (11) – закрыт.

Выдержать установку под давлением в течение 10 мин. Течь и запотевание не допускаются.

6.2.2 Проверку на герметичность установки с УПМ 500 проводить в следующем порядке:

Произвести монтаж рукава с быстроразъемным соединением (15) к крану (12) и ко входу мерника УПМ 500, кран (12, 14) - закрыт.

Создать давление 0,4 МПа в установке, открыть кран (9, 10), кран (11) – закрыт.

Выдержать установку под давлением в течение 10 мин. Течь и запотевание не допускаются.

6.2.3 Проверку на герметичность рукавов с быстроразъемными соединениями (15) проводить в следующем порядке:

Произвести монтаж рукава с быстроразъемным соединением (15).

Создать давление 0,4 МПа в установке, открыть кран (9, 10, 11), кран (12) – закрыт.

Выдерживать рукав под давлением в течении 5 мин. Течь не допускается.

6.2.4 Проверку на герметичность рукавов с быстроразъемными соединениями (16) проводить в следующем порядке:

Произвести монтаж рукава с быстроразъемным соединением (16) к крану (14) и передвижной емкости (17).

6.2.4.1 Произвести монтаж рукава с быстроразъемным соединением (15) к крану (12, 13) (Если используется УПМ 100).

Создать давление 0,4 МПа в установке, открыть кран (9, 10, 12, 13, 14), кран (11) – закрыт.

Выдерживать рукав под давлением в течении 5 мин. Течь не допускается.

6.2.4.2 Произвести монтаж рукава с быстроразъемным соединением (15) к крану (12) и к входу в мерник (Если используется УПМ 500).

Создать давление 0,4 МПа в установке, открыть кран (9, 10, 12, 14), кран (11) – закрыт.

Выдерживать рукав под давлением в течении 5 мин. Течь не допускается.

6.3 Опробование

6.3.1 Опробование проводят путем проверки функционирования установки в соответствии с порядком, изложенным в эксплуатационной документации на установку.

6.3.2 Результаты опробования считают положительными, если работа установки и ее составных частей проходит в соответствии с эксплуатационной доку-

ментацией на них.

6.4 Определение метрологических характеристик

6.4.1 Определение относительной погрешности измерений объема

Определение относительной погрешности мерника металлического эталонного 2-го разряда из состава установки (УПМ 100; УПМ 500)

Вместимость мерника металлического эталонного 2-го разряда (далее – мерник УПМ) определить объемным методом, заполняя его водой, объем которой предварительно измерен рабочим эталоном единицы объема 1-го разряда (далее – эталон) (метод налива), или выливая из него воду в эталон (метод слива). Непосредственно перед заполнением должны быть смочены в первом случае – поверяемый мерник УПМ, а во втором случае – эталон.

Если вместимость поверяемого мерника УПМ превышает вместимость эталона, применить многократное использование эталона или набор средств поверки. Эталон в этом случае должен иметь такую вместимость, чтобы число измерений не превышало 40.

Измерить температуру воды в мернике УПМ, эталоне и колбах после каждого налива, записать их значения. Измерение температуры в мернике УПМ и эталоне проводить по истечению 10 мин выдержки после каждого налива.

Перед заполнением эталон установить по уровню или отвесу, обеспечив вертикальность горловины.

После заполнения эталона или мерника УПМ необходимо убедиться, что уровень воды окончательно установлен, а после опорожнения мерников убедиться, что вода полностью удалена. Для этого после слива сплошной струей выполнить выдержку на слив капель 30 секунд для мерника УПМ и 1 минуту для эталона и закрыть сливной кран.

При использовании метода налива, объем жидкости эталона, дм^3 , при температуре t , вычислить по формуле

$$V_{ij} = V_{M1pj} \cdot (1 + 3\alpha_{M1pj} \cdot (t_{M1pj} - 20)), \quad (1)$$

где j – номер измерения;

V_{M1pj} – действительная вместимость эталона, дм^3 ;

α_{M1pj} – коэффициент линейного расширения материала стенок эталона, $^{\circ}\text{C}^{-1}$;

t_{M1pj} – температура воды в эталоне, $^{\circ}\text{C}$.

При использовании метода слива, объем жидкости эталона, дм^3 , при температуре t , вычислить по формуле

$$V_j = V_{M1pj} \cdot (1 + 3\alpha_{M1pj} \cdot (t_{M1pj} - 20)) \pm \Delta V_j \cdot (1 + \alpha_{K3} \cdot (t_{Kj} - 20)), \quad (2)$$

где ΔV_j – объем добавленной и отобранной воды, дм^3 ;

α_{K3} – коэффициент линейного расширения материала стенок колбы (боросиликатное стекло), $^{\circ}\text{C}^{-1}$;

t_{Kj} – температура воды в колбе, $^{\circ}\text{C}$.

При многократных использованиях эталона объем жидкости эталона и объем добавленной или отобранной воды определяется как сумма всех заполнений.

Действительную вместимость мерника УПМ, дм^3 , соответствующую температуре $20\text{ }^\circ\text{C}$, вычислить по формуле

$$V_{20j} = \frac{V_{ij}}{1 + 3\alpha_{M2pj} \cdot (t_{M2pj} - 20)}, \quad (4)$$

где α_{M2pj} – коэффициент линейного расширения материала стенок мерника УПМ, $^\circ\text{C}^{-1}$;

t_{M2pj} – температура воды в мернике УПМ, $^\circ\text{C}$.

Действительная вместимость мерника УПМ определяется дважды. Разность между результатами двух измерений не должна превышать половину допускаемой абсолютной погрешности мерника УПМ

$$|V_{20(1)} - V_{20(2)}| \leq 0,5 \cdot \Delta V_{M2p}, \quad (4)$$

где ΔV_{M2p} – наибольшее значение допускаемой абсолютной погрешности мерника УПМ на отметке номинальной вместимости, дм^3

$$\Delta V_{M2p} = 5 \cdot 10^{-4} V \quad (5)$$

где V – номинальная вместимость мерника УПМ, дм^3 ;

Действительную вместимость мерника УПМ при температуре $20\text{ }^\circ\text{C}$, дм^3 , по результатам двух измерений вычислить по формуле

$$V_{20(1,2)} = \frac{V_{20(1)} + V_{20(2)}}{2} \quad (6)$$

Объем жидкости, по показаниям мерника УПМ при температуре $20\text{ }^\circ\text{C}$, дм^3 , вычислить по формуле

$$V_{ИЗМ20j} = \frac{V_{ИЗМ}}{(1 + 3\alpha_{M2pj} \cdot (t_{M2pj} - 20))}, \quad (7)$$

где $V_{ИЗМ}$ – объем жидкости по показаниям мерника УПМ при температуре t , дм^3 .

Объем жидкости, по показаниям УПМ при температуре $20\text{ }^\circ\text{C}$, дм^3 , по результатам двух измерений вычислить по формуле

$$V_{ИЗМ20(1,2)} = \frac{V_{ИЗМ20(1)} + V_{ИЗМ20(2)}}{2} \quad (8)$$

Относительную погрешность мерника УПМ, %, вычислить по формуле

$$\delta_{M2p} = \frac{V_{ИЗМ20(1,2)} - V_{20(1,2)}}{V_{20(1,2)}} \cdot 100 \quad (9)$$

Относительную погрешность установки при измерении объема, %, вычислить по формуле

$$\delta = \delta_{M2p} + \delta_t, \quad (10)$$

где δ_t – погрешность измерений температуры в мернике УПМ с помощью термометра из состава УПМ, % (принимается равной $0,0005\%$).

Примечание – Значение δ_t вычислено для термометра с погрешностью $\pm 0,1\text{ }^\circ\text{C}$.

Результаты испытаний считать положительными, если значения относительной погрешности соответствуют требованиям таблицы 1 п. 2 Руководства по эксплуатации.

6.4.2 Определение относительной погрешности измерений массы

Погрешность при измерении массы определять постепенным нагружением на площадку весоизмерительной части установки, жестко связанную с мерником, эталонными гирями класса точности M_1 до максимальной нагрузки (Max) и последующим ее полным разгрузением. Гири устанавливать на площадку весоизмерительной части установки, симметрично относительно ее центра, пятикратным нагружением, при трех значениях нагрузок (контрольные точки), указанных в таблице 2, равномерно распределенных в диапазоне измерений массы установки. Значения выбранных нагрузок должны включать в себя значения минимальной нагрузки (Min) и Max, а также значения нагрузок или близкие к ним, при которых изменяются пределы допускаемой погрешности весоизмерительной части установки. После каждого нагружения, дождавшись стабилизации показания, считывать показание весоизмерительного прибора весоизмерительной части установки.

Примечание – При применении рабочего эталона единицы массы 4 разряда по ГОСТ 8.021-2015, с номинальным значением суммарной массы недостаточной для обеспечения Max нагрузки, допускается использовать другие грузы (метод замещения), масса которых стабильна, при условии, что суммарная масса эталонных гирь не менее $\frac{1}{2}$ Max нагрузки для каждой контрольной точки. Далее определяют действительную массу каждого груза замещения по схеме АВА.

Таблица 2

Модификация	Контрольные точки, кг		
	1	2	3
«Калибр» 500	10	250	500
«Калибр» 100	2	50	100

Относительную погрешность измерений массы, для каждой контрольной точки (при нагружении и разгрузении весоизмерительной части установки), %, вычислить по формуле

$$\delta = \frac{I - L}{L} \cdot 100 \quad (11)$$

где I — показание весоизмерительной части установки;

L — значение массы эталонных гирь, установленных на весоизмерительную часть установки, взять из свидетельства их поверки с учетом погрешности.

Результаты испытаний считать положительными, если значения относительной погрешности соответствуют требованиям п. 2 таблицы 1 Руководства по эксплуатации.

6.4.3 Определение объемного расхода

Определение минимального (при минимальном открытии крана 9) и максимального (при полном открытии крана 9) значений объемного расхода установки производится по результатам измерений объема мерником УПМ и времени (с помощью секундомера) в режиме поверки счетчиков.

Объемный расход в м³/ч определяется по формуле

$$Q = \frac{3,6 \cdot V}{t}, \quad (11)$$

где V - объем по показаниям УПМ (мерника) при измерении объема, л;
t - время, за которое осуществлен пролив, с.

7 Оформление результатов поверки

7.1 Результаты поверки оформлять протоколами произвольной формы

7.2 При положительных результатах поверки:

- в установленном порядке оформить свидетельство о поверке, на которое наносится знак поверки;
- на обратной стороне свидетельства о поверке указать метрологические характеристики установки;
- сделать отметку в соответствующем разделе формуляра на установку, с нанесением знака поверки;
- произвести пломбировку узлов установки:
 - трубопровода со счетчиком СЖ ППО-40;
 - соединения фильтра с шаровым краном;
 - соединения фильтра с насосом;
 - соединения насоса с трубопроводом;
 - мерной линейки мерника УПМ 100 (УПМ 500);
 - патрубка сливного обратного клапана УПМ 100 (УПМ 500)

в соответствии с рисунками 1 - 6.

7.3 При отрицательных результатах поверки в установленном порядке оформить извещение о непригодности.

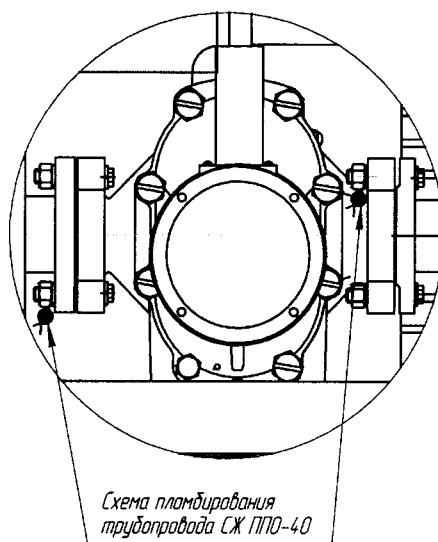


Рисунок 1 – Схема пломбирования трубопровода СЖ ППО-40

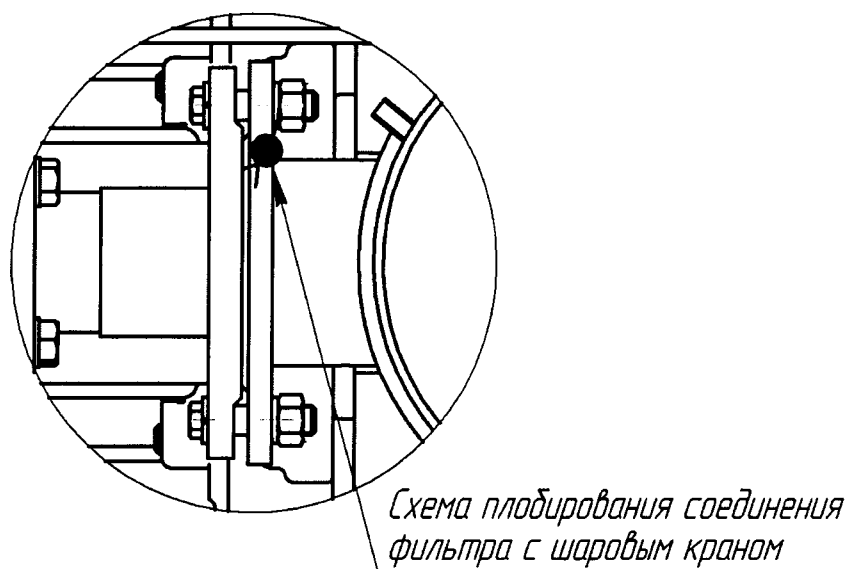
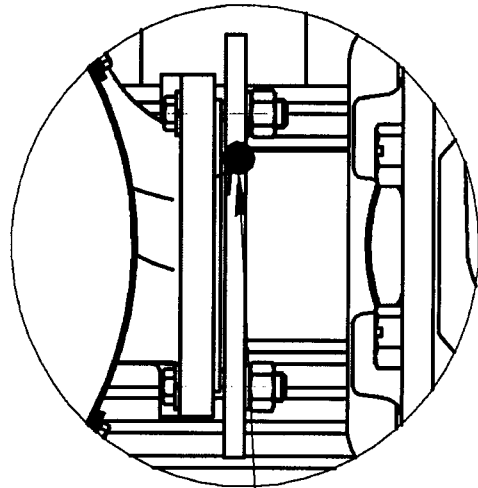
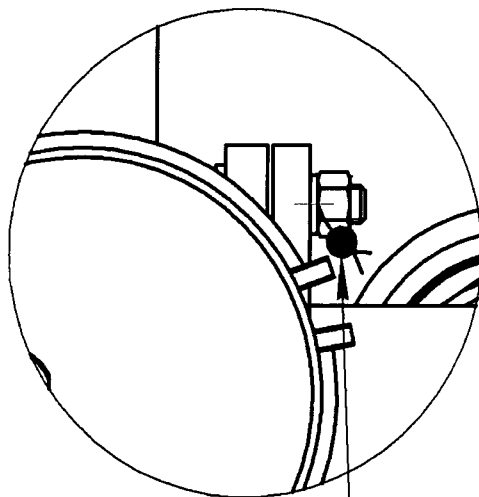


Рисунок 2 – Схема пломбирования соединения фильтра с шаровым краном



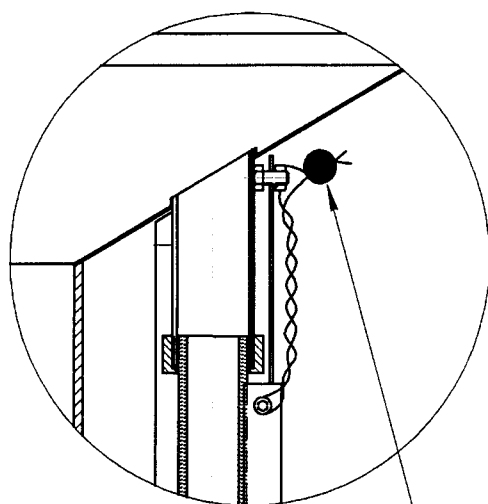
*Схема пломбирования соединения
фильтра с насосом*

Рисунок 3 – Схема пломбирования соединения фильтра с насосом

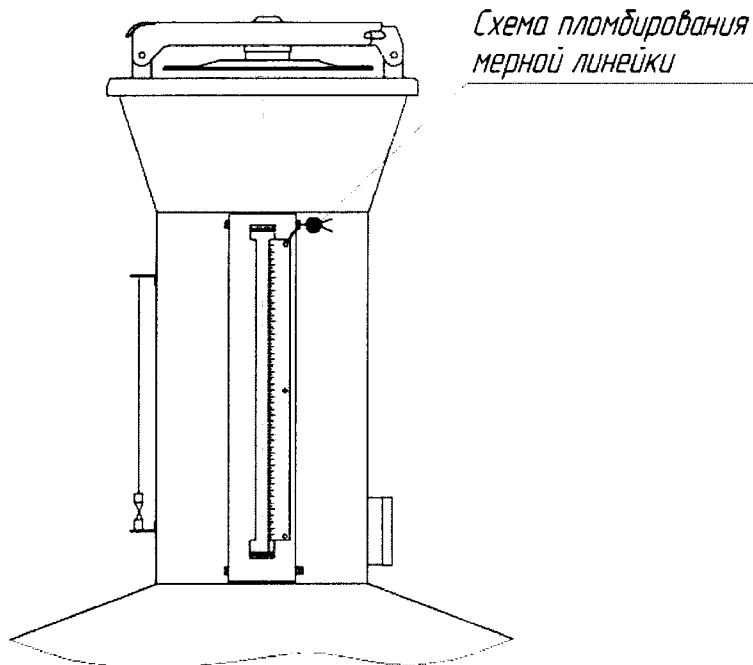


*Схема пломбирования соединения
насоса с трубопроводом*

Рисунок 4 – Схема пломбирования соединения насоса с трубопроводом

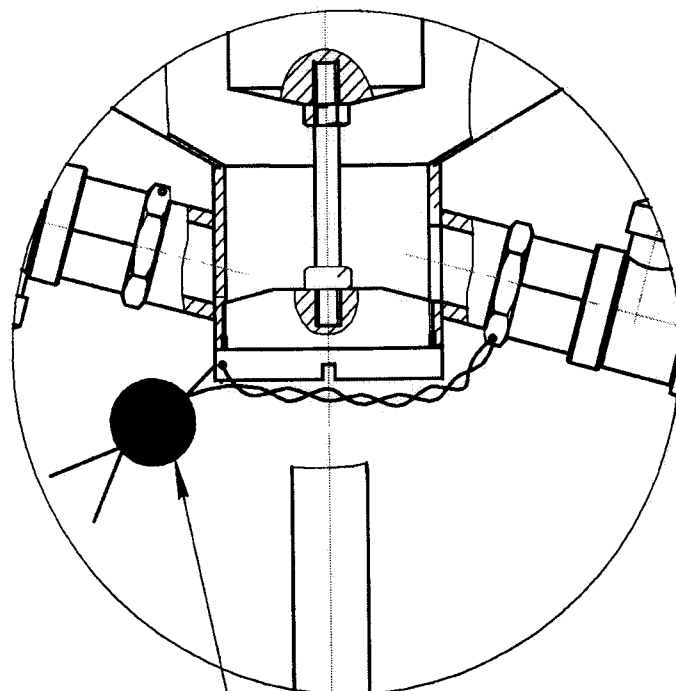


*Схема пломбирования
мерной линейки*



*Схема пломбирования
мерной линейки*

Рисунок 5 – Схема пломбирования мерной линейки мерника
УПМ 100 (УПМ 500)



*Схема пломбирования
сливного патрубка и крана*



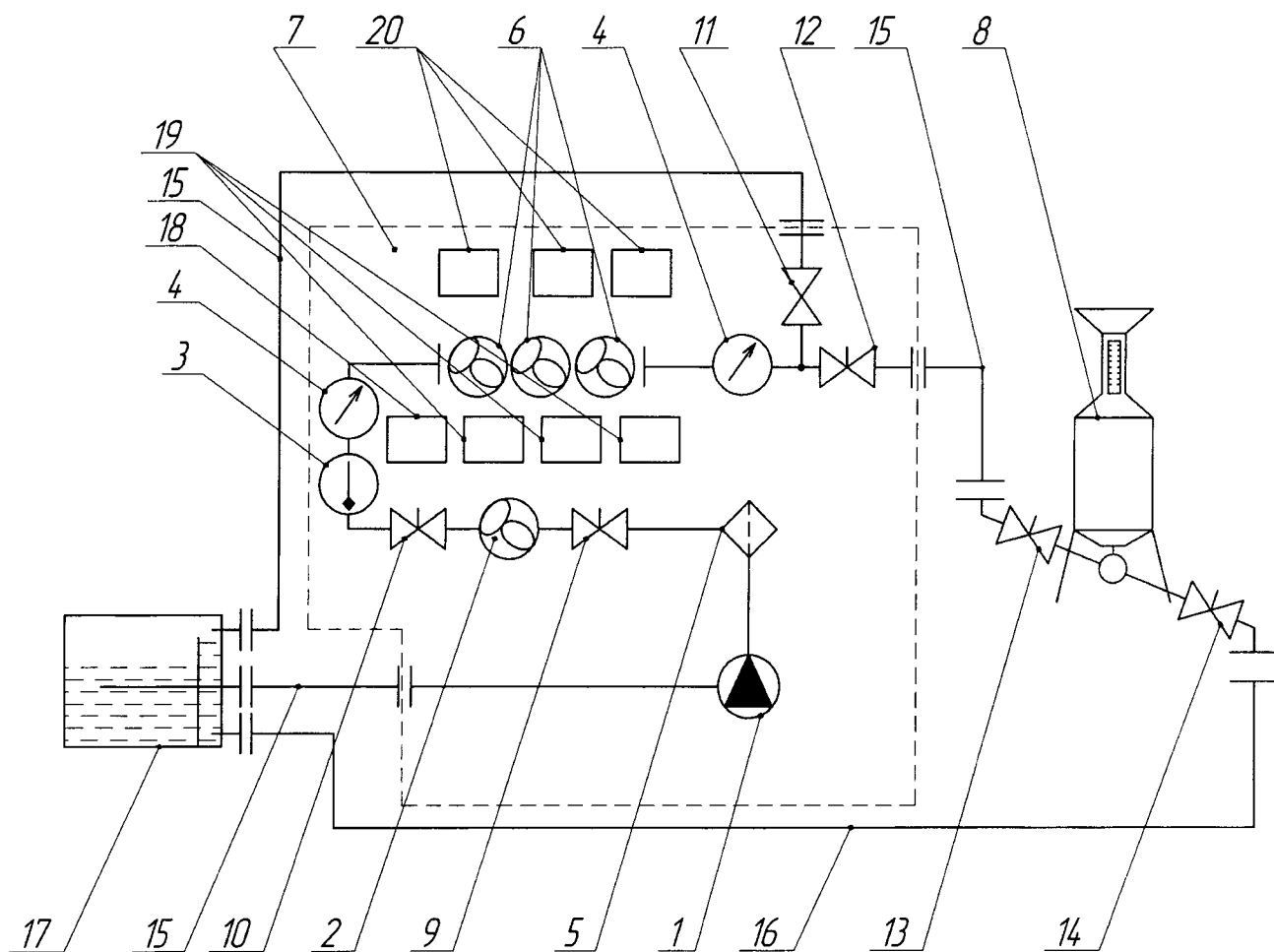
*Схема пломбирования
сливного патрубка и
клапана обратного*

Рисунок 6 – Схема пломбирования патрубка сливного обратного клапана
УПМ 100 (УПМ 500)

Технический директор

Е. В. Латынин

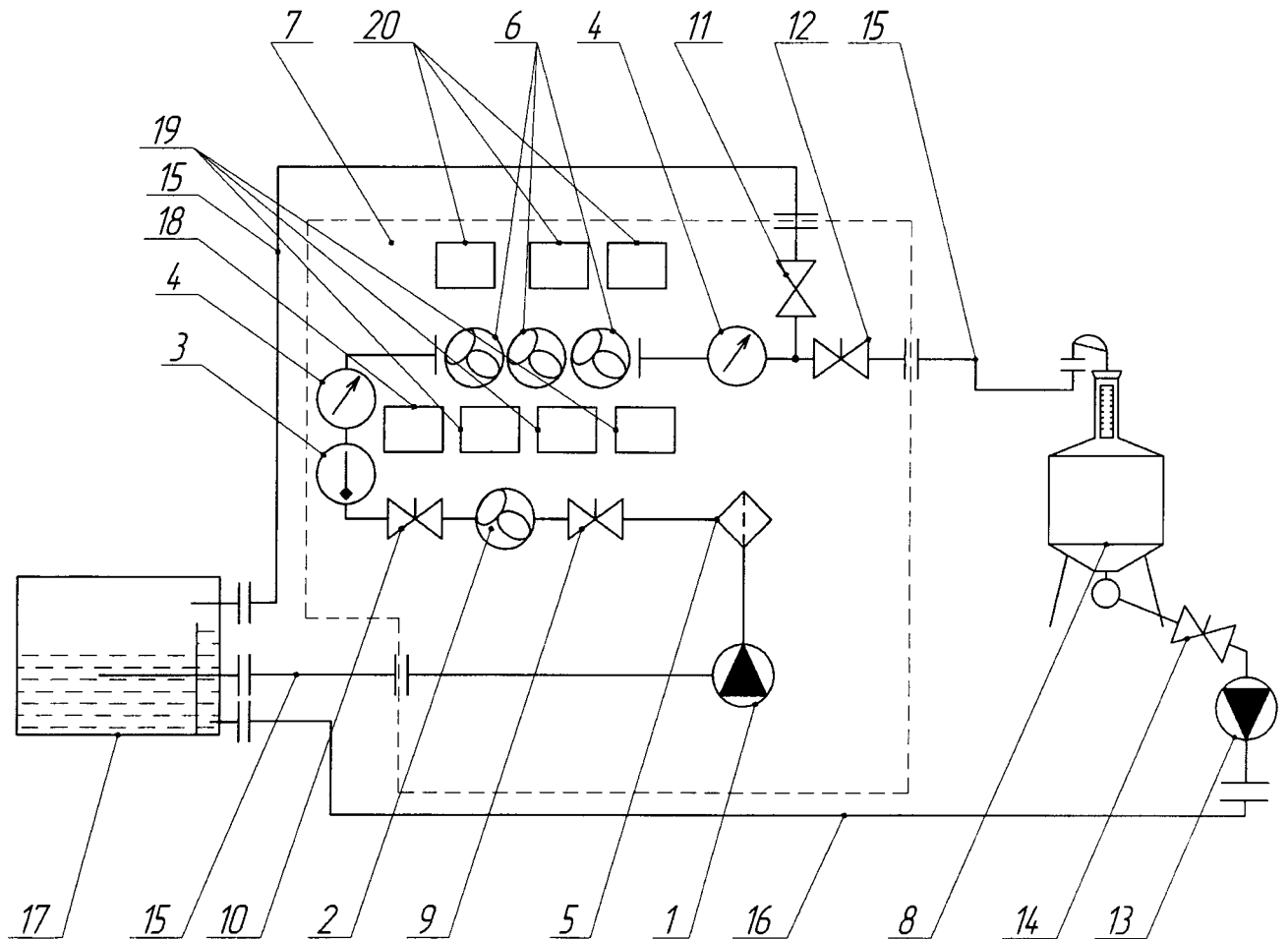
Приложение А (обязательное)



- 1 Насос КМ 65-50-160 Е
- 2 Счетчик жидкости СЖ ППО 40
- 3 Термометр биметаллический кл. т. 1
- 4 Манометр кл. т. 1
- 5 Фильтр жидкости ФЖУ 80-0,6.
- 6 Поверяемые счетчики.
- 7 Измерительный блок
- 8 Установка поверочная УПМ 100
- 9 Кран шаровый
- 10 Кран шаровый
- 11 Кран шаровый

- 12 Кран шаровой
- 13 Кран шаровый
- 14 Кран шаровой
- 15 Рукав с быстросъемным соединением
- 16 Рукав с быстросъемным соединением
- 17 Передвижная емкость 400л
- 18 Контроллер КУП 40
- 19 Контроллер КУП 30
- 20 Контроллер КУП (в случае если счетчики укомплектованы)

Рисунок А.1 - Принципиальная схема поверки установки с УПМ 100



1. Насос КМ 65-50-160 Е
2. Счетчик жидкости СЖ ППО 40.
3. Термометр биметаллический кл. т. 1
4. Манометр кл. т. 1
5. Фильтр жидкости ФЖУ 80-0,6.
6. Поверяемые счетчики.
7. Измерительный блок
8. Установка поверочная УПМ 500
9. Кран шаровый
10. Кран шаровый
11. Кран шаровый

12. Кран шаровой
13. Насос КМ 65-40-165 Е
14. Кран шаровой
15. Рукав с быстросъемным соединением
16. Рукав с быстросъемным соединением
17. Передвижная емкость 1000л
18. Контроллер КУП 40
19. Контроллер КУП 30
20. Контроллер КУП (в случае если счетчики укомплектованы)

Рисунок А.2 - Принципиальная схема поверки установки с УПМ 500