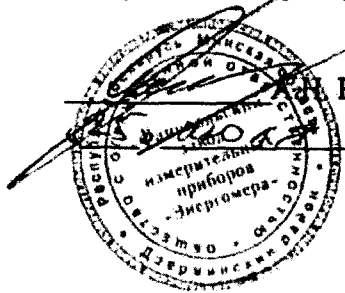


СОГЛАСОВАНО

Директор ООО «Фанипольский завод
измерительных приборов «Энергомера»



Кабаков
2016 г.

УТВЕРЖДЕНО

Директор Республиканского
унитарного предприятия
«Белорусский государственный институт
метрологии»



В. Л. Гуревич
2016 г.

Система обеспечения единства измерений
Республики Беларусь

СЧЕТЧИКИ АКТИВНОЙ И РЕАКТИВНОЙ ЭЛЕКТРИЧЕСКОЙ
ЭНЕРГИИ ТРЕХФАЗНЫЕ
СЕ318ВУ

Методика поверки

МРБ МП. 2611-2016

Содержание

1 Операции поверки	3
2 Средства поверки	4
3 Требования к квалификации поверителей	5
4 Требования безопасности	5
5 Условия проведения поверки	5
6 Подготовка к поверке	5
7 Проведение поверки	6
8 Оформление результатов поверки	15
Приложение А Схема установки навесных пломб с оттиском поверительного клейма и клейма-наклейки.....	16
Приложение Б Форма протокола поверки	18



Настоящая методика поверки распространяется на счетчики активной и реактивной электрической энергии трехфазные СЕЗ18ВУ (в дальнейшем - счетчики) классов точности по активной энергии 0,5S и 1, по реактивной энергии 0,5 и 1 (в дальнейшем - счетчики) и устанавливает методику первичной и периодической поверок.

Методика распространяется на вновь изготавливаемые, выпускаемые из ремонта и находящиеся в эксплуатации счетчики СЕЗ18ВУ.

Настоящая методика разработана в соответствии требованиями ТКП 8.003-2011 и СТБ 8033-2009.

Межповерочный интервал не более 96 месяцев.

1 Операции поверки

1.1 При проведении поверки выполняют операции поверки в очередности, указанной в таблице 1.1.

Таблица 1.1

Операция	Номер пункта настоящей методики поверки	Обязательность выполнения операции при поверке	
		первичной	периодической
Внешний осмотр	7.1	Да	Да
Проверка электрической прочности изоляции	7.2	Да	Нет
Опробование и проверка правильности работы счетного механизма, испытательного выхода, многотарифного режима, отображения измеряемых величин, возможности считывания показаний счетчика по тарифам и суммарно через оптический порт и интерфейс, сохранности расчетных показателей и времени часов	7.3	Да	Да
Проверка чувствительности	7.4	Да	Да
Проверка отсутствия самохода	7.5	Да	Да
Определение метрологических характеристик в режиме симметричной нагрузки	7.6	Да	Да
Определение метрологических характеристик в режиме несимметричной нагрузки	7.7	Да	Да
Определение суточного хода встроенных часов	7.8	Да	Нет

1.2 При получении отрицательного результата в процессе выполнения любой из операций поверки счетчик признают непригодным и поверку прекращают.

1.3 После устранения недостатков, вызвавших отрицательный результат, счетчик вновь представляют на поверку.



2 Средства поверки

2.1 При проведении поверки должны применяться средства, указанные в таблице 2.1.

Таблица 2.1

Номер пункта методики поверки	Наименование и тип (условное обозначение) эталонов и вспомогательных средств поверки, их метрологические и основные технические характеристики, обозначение ТНПА
7.3...7.8	Гигрометр психометрический ВИТ-1 Диапазон измерений температуры от 0 до 25 °С. Пределы основной относительной погрешности при температуры $\pm 0,2^\circ\text{C}$. Диапазон измерения относительной влажности от 20 до 90%. Пределы основной относительной погрешности при измерении относительной влажности $\pm 7\%$.
7.3...7.8	Барометр-анероид БАММ-01 Диапазон измерения давления от 80 до 106 кПа. Пределы основной относительной погрешности при измерении давления $\pm 0,2\text{ кПа}$.
7.2	Универсальная пробойная установка УПУ-21 Диапазон изменения напряжения от 0 до 10 кВ. Погрешность установки напряжения $\pm 5\%$.
7.3...7.8	Установка ЭНЕРГОМЕРА СУ201 Пределы основной относительной погрешности при измерении выходной активной и реактивной мощности и энергии $\pm 0,05\%$. Диапазон напряжений от 3 до 300 В. Диапазон частот от 47,5 до 63 Гц. Диапазон силы тока от 0,001 до 120 А. Режимы поверки: одиночная и (или) групповая, автоматическая.
7.3...7.8	Установка для поверки счетчиков электрической энергии ЦУ6800 Номинальное напряжение от 40 до 420 В. Сила тока от 0,005 до 120 А. Угол сдвига между током и напряжением от 0° до 359°. $K_{\text{нн}}$ выходных сигналов не более 1 %.
7.3...7.7	Счетчик трехфазный ЦЭ6806 (в составе ЦУ6800) Пределы основной относительной погрешности активной мощности и энергии $\pm (0,14 - 0,04\cos\varphi)\%$. Диапазон входного напряжения параллельных цепей от 49 до 380 В. Диапазон входного тока последовательных цепей от 50 мА до 1,5 А.
7.3...7.7	Счетчик многофункциональный эталонный ЦЭ6815 Пределы основной относительной погрешности при измерении активной мощности $\pm (0,14 - 0,04 \cos\varphi)\%$. Диапазон входного напряжения параллельных цепей от 30 до 300 В. Диапазон входного тока последовательных цепей от 10 мА до 10 А. Пределы основной относительной погрешности при измерении напряжения и силы тока $\pm 0,1\%$.
7.8	Частотомер электронно-счетный ЧЗ-84 Измерение периода до 10 с с точностью $\pm 1,0\text{ мкс}$.
7.2, 7.4, 7.5	Секундомер «Интеграл С-01». Емкость шкалы не менее 100 мин. Суточный ход часов, с/сут, $\pm 1,0$.
7.8	Блок питания Б5-47 Напряжение постоянного тока от 1 до 30 В, сила тока до 3 А.
7.3...7.8	ПЭВМ-IBM Pentium 3 и выше. Наличие последовательного (COM) порта и USB порта, программное обеспечение «Admin Tools» версии 3.6 и выше
7.3...7.8	Оптическая головка (далее – оптоголовка) с кабелем связи ИНЕС.301126-006-002
7.3...7.8	Адаптер интерфейса RS-232/RS-485 ИНЕС.411611.001, модем PLC CCDI-0005, радиомодем 2170



2.2 Допускается применение других средств поверки, по метрологическим характеристикам не уступающих указанным в п. 2.1.

2.3 Используемые средства поверки должны иметь действующие свидетельства о поверке. Испытательное оборудование должно быть аттестовано в соответствии с действующими техническими нормативными правовыми актами (ТНПА).

3 Требования к квалификации поверителей

3.1 Поверку счетчиков осуществляют лица, аттестованные в качестве поверителей в области поверки.

3.2 Лица, осуществляющие поверку счетчиков, должны быть ознакомлены с руководством по эксплуатации счетчиков и руководством оператора программного обеспечения «AdminTools». Руководства доступны для скачивания на сайте производителя energomera.by.

4 Требования безопасности

4.1 При проведении поверки должны быть соблюдены требования «Межотраслевых правил по охране труда при работе в электроустановках» и ТКП 181-2009.

4.2 Помещение для проведения поверки должно соответствовать правилам охраны труда, техники безопасности и производственной санитарии.

4.3 При проведении поверки следует соблюдать правила техники безопасности при эксплуатации электроустановок потребителей и требования безопасности, определенные в эксплуатационных документах на поверочную установку и эталонов.

4.4 К работе на поверочной установке следует допускать лиц квалификационной группы по электробезопасности не ниже III, прошедших инструктаж по охране труда, технике безопасности и имеющих удостоверение о проверке знаний, если иное не установлено в эксплуатационных документах на поверочную установку.

4.5 К работе на пробойной установке следует допускать лиц квалификационной группы по электробезопасности не ниже IV, прошедших инструктаж по охране труда, технике безопасности и имеющих удостоверение о проверке знаний, если иное не установлено в эксплуатационных документах на пробойную установку.

5 Условия поверки

5.1 При проведении поверки должны соблюдаться следующие условия:

температура окружающего воздуха (23 ± 2) °С;

относительная влажность воздуха от 30 до 80 %;

атмосферное давление от 84 до 106 кПа (630 – 795 мм. рт. ст.).

5.2 На первичную поверку следует предъявлять счетчики, принятые ОТК организации-изготовителя или уполномоченным на то представителем организации, проводившим регулировку или ремонт.

5.3 На периодическую поверку следует предъявлять счетчики по истечении межповерочного интервала.

6 Подготовка к поверке

6.1 Перед началом поверки счетчики выдерживают в климатических условиях по п.5.1 не менее двух часов.

6.2 Проверяют работоспособность средств поверки и готовят к работе поверочную установку согласно эксплуатационным документам на нее.



6.3 Счетчик подключают к поверочной установке в соответствии со схемой подключения, приведенной в руководстве по эксплуатации, и эксплуатационными документами на поверочную установку, и прогревают при $P_{ном}$. Время прогрева счетчика должно быть не менее 2 мин.

7 Проведение поверки

Тип используемого оборудования для проведения операций поверок в зависимости от исполнения счетчика приведен в таблице 7.1.

Таблица 7.1.

	СУ201	ЦУ6800 с эталонным счетчиком ЦЭ6806	ЦУ6800 с эталонным счетчиком ЦЭ6815
Проверка метрологических характеристик счетчиков по активной энергии (все исполнения)	+	+	+
Проверка метрологических характеристик счетчиков по реактивной энергии (исполнения (5-8)XX.XXX.XXX)	+	-	+
Определение погрешности измерения параметров сети (исполнение XXX.XXX.XUX)	+	-	+

При проведении поверки на установке СУ201 поверка всех параметров происходит автоматически с выводом результатов на индикацию измерителей стендов и экран монитора персонального компьютера (далее – ПК).

При проведении поверки на установке ЦУ6800 поверка всех параметров выполняется в ручном режиме. Показания фиксируются на индикаторе измерителей стендов установки или по показаниям эталонного счетчика ЦЭ6815. Для проверки суточного хода часов, необходимо переводить испытательный выход в соответствующий режим. Для переключения режима испытательного выхода необходимо подключить счетчик к персональному компьютеру (далее ПК) через оптоголовку (исполнение «Jxx») или радиомодем (исполнение «R») или преобразователь интерфейса RS485 (исполнение «A») и с помощью программного обеспечения «AdminTools» (далее ПО), установить «Режим использования телеметрического выхода» в «Часы».

При проведении поверки на установке СУ201 переключение режима испытательного выхода для проверки суточного хода часов происходит автоматически.

7.1 Внешний осмотр

При внешнем осмотре проверяют комплектность, маркировку, наличие схемы подключения счетчика на крышке зажимов, отметки о приемке счетчика ОТК (при первичной поверке), а также соответствие внешнего вида счетчика (в зависимости от исполнения) требованиям ТУ и ГОСТ 31818.11-2012, ГОСТ 31819.21-2012, ГОСТ 31819.22-2012 и ГОСТ 31819.23-2012.

На корпусе и крышке зажимов счетчика должны быть места для навески пломб, все крепящие винты должны быть в наличии, резьба винтов должна быть исправна, а механические элементы хорошо закреплены.

7.2 Проверка электрической прочности изоляции

Проверку электрической прочности изоляции при воздействии напряжением переменного тока проводят в последовательности и в соответствии с режимами, установленными:

в таблице 3 ГОСТ 31819.22-2012 для счетчиков классов точности 0,5S;

в таблице 5 ГОСТ 31819.21-2012 для счетчиков классов точности 1, для класса защиты счетчика II, при испытательном напряжении 4 кВ.

Изоляция счетчика должна выдерживать в течение 1 мин воздействие напряжения переменного тока величиной 4,0 кВ (среднеквадратическое значение) частотой 50 Гц между всеми цепями

тока и напряжения, соединенными вместе, и «землей», соединенной вместе со вспомогательными цепями напряжением ниже 40 В (цепи телеметрических выходов и цифрового интерфейса).

Счетчик не должен иметь пробоя или перекрытия изоляции испытываемых цепей.

7.3 Опробование и проверка правильности работы счетного механизма, испытательного выхода, многотарифного режима, отображения измеряемых величин, возможности считывания показаний счетчика по тарифам и суммарно через оптический порт и интерфейс, сохраняемости расчетных показателей и времени часов.

Счетчик подключают к поверочной установке в соответствии с его схемой подключения и эксплуатационными документами на поверочную установку. Опробование проводят при $U_{ном}$ и I_b ($I_{ном}$) счетчика.

7.3.1 Проверка работы ЖК-индикатора (работа всех сегментов) осуществляется в процессе проведения всей поверки.

7.3.2 Опробование работы счетного механизма заключается в следующем:

- при включении токовых цепей в прямом направлении и нормальном чередовании фаз наблюдать непрерывную работу оптического испытательного выхода (светодиода), изменяющего яркость своего свечения (далее - включающегося) одновременно с изменением состояния испытательного выходного устройства (частота включения светодиода пропорциональна входной мощности), и возрастание при этом показаний счетного механизма;

7.3.3 Правильность работы счетного механизма счетчика проверяют по приращению показаний счетного механизма счетчика, по числу включений светодиода включающегося с частотой сигнала на испытательном выходе (числу импульсов на испытательном выходе).

Результат проверки считают положительным, если на каждое изменение состояния счетного механизма на одну единицу младшего разряда происходит n включений оптического испытательного выхода в соответствии с формулой:

$$n = \frac{C}{10^m} \quad (7.1)$$

где C – постоянная счетчика (число импульсов испытательного выходного устройства счетчика на 1кВт·ч), имп./кВт·ч;

m – число разрядов от запятой справа.

7.3.4 Опробование и проверка работы испытательных выходов заключаются в установлении их работоспособности – наличия выходного сигнала, регистрируемого соответствующими устройствами поверочной установки.

7.3.5 Проверка индикации измеряемых величин

Проверка индикации измеряемых и отображаемых величин заключается в следующем;

на счетчик подают номинальные напряжение и ток и проверяют, что счетчик ведет учет и отображает:

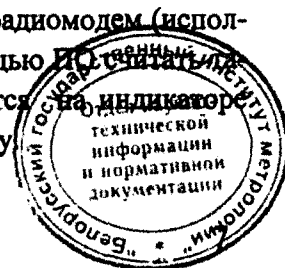
- автоматическую циклическую смену режимов индикации текущего времени, суммы электроэнергии по действующим тарифам, накопленной электроэнергии по тарифам;
- параметры сети.

Результат считают положительным, если на индикаторе отображаются значения измеряемых и отображаемых величин.

7.3.6 Проверка возможности считывания показаний счетчика по интерфейсам

Подключить счетчик к ПК через оптоголовку (исполнение «Jxx») или радиомодем (исполнение «R») или преобразователь интерфейса RS485 (исполнение «A»). С помощью ПК считать для тарифного расписания и сверить с действующим тарифом счетчика (отображается на индикаторе счетчика), убедиться, что действующий тариф соответствует считанному тарифу.

Выполнить считывание информации из памяти счетчика:



- текущие показания счетчика по действующим тарифам;
- текущее время, дата.

Результат считают положительным, если информация, считанная по интерфейсу, совпадает с информацией, отображаемой на ЖКИ.

7.3.7 Проверка сохраняемости расчетных показателей, хода часов и ведения календаря при отсутствии внешнего питающего напряжения

Запомнить показания текущего времени и данные по тарифам, хранимые в памяти счетчиков и отображаемые на дисплее счетчика. Отключить напряжение и через 10 секунд подать напряжение на счетчики снова.

Счетчики считают выдержавшими проверку, если после повторного включения питания они продолжают отсчитывать текущее время, сохраняются данные в памяти счетчика и не появляются сообщения о сбоях в работе.

7.4 Проверка чувствительности

Проверку проводят при номинальном напряжении, симметричном токе и коэффициенте мощности, равном единице для прямого и обратного направлений активной и реактивной энергии (исполнение «У»).

Значения тока приведены в таблице 7.2.

Таблица 7.2

Включение счетчика	Класс точности счетчика по активной / реактивной энергии	
	0,5S/0,5 и 0,5S/1	1/1
непосредственное	-	0,002 I _б
через трансформаторы тока	0,001 I _{ном}	0,002 I _{ном}

Результаты проверки считают положительными, если при силе тока, указанной в таблице 7.2, оптический испытательный выход, включающийся с частотой испытательного выходного устройства, включится хотя бы один раз за время наблюдения T , мин., рассчитанное по формуле 7.2 и счетчик продолжает регистрировать показания:

$$T = \frac{1,4 \cdot 6 \cdot 10^4}{C \cdot m \cdot U_{ном} \cdot I_C \cdot k}, \quad (7.2)$$

- где C - постоянная счетчика, имп/кВт·ч;
 $U_{ном}$ - номинальное фазное напряжение, В;
 I_C - стартовый ток, А;
 m - число измерительных элементов;
 k - коэффициент мощности $\cos\varphi$ ($\sin\varphi$).

7.5 Проверка отсутствия самохода

Проверку проводят при напряжении, значение которого равно 115 % номинального значения, при этом ток в токовых цепях счетчика отсутствует.

Счетчик считают выдержавшим проверку, если за время испытаний Δt , мин, оптический испытательный выход включится не более одного раза, а испытательный выход создаст не более одного импульса.

$$\Delta t \geq \frac{R \cdot 10^6}{C \cdot m \cdot U_{ном} \cdot I_{микс}},$$

- где C - постоянная счетчика, имп/кВт·ч;
 m - число измерительных элементов;



$U_{ном}$ – номинальное фазное напряжение, В;

$I_{макс}$ – максимальный ток, А;

R – коэффициент, равный 600 для счетчиков классов точности 0,5S и 1.

7.6 Определение метрологических характеристик в режиме симметричной нагрузки

7.6.1 Основную относительную погрешность при измерении активной энергии в режиме симметричной нагрузки и прямого включения по току (P+) определяют при значениях информативных параметров входного сигнала, указанных в таблицах 7.3 для счетчиков трансформаторного включения и 7.4 для счетчиков непосредственного включения.

Основную относительную погрешность при измерении активной энергии при обратном направлении тока (P-) (исполнение «У») определяют по точкам 2, 8, 11 в таблице 7.3 для счетчиков трансформаторного включения и таблице 7.4 для счетчиков непосредственного включения.

Результаты поверки считают положительными, если полученные значения основной относительной погрешности при измерении активной энергии при всех токах нагрузки не превышают значений пределов допускаемой основной относительной погрешности, установленных в таблицах 7.3 и 7.4.

7.6.2 Основную относительную погрешность при измерении реактивной энергии в режиме симметричной нагрузки и прямого включения по току (Q+) определяют при значениях информативных параметров входного сигнала, указанных в таблицах 7.5 для счетчиков трансформаторного включения и 7.6 для счетчиков непосредственного включения.

Таблица 7.3

Номер испытания	Информативные параметры входного сигнала			Пределы допускаемого значения основной относительной погрешности при измерении активной энергии, %, счетчиков класса точности	
	Напряжение, % от номинального	Сила тока, % от номинального	cos φ	0,5S	1,0
1	100	1	1,0	± 1,0	–
		2		–	± 1,5
2	100	2	0,5 (инд)	± 1,0	–
		5		–	± 1,5
3	100	2	0,8 (емк)	± 1,0	–
		5		–	± 1,5
4	100	5	1,0	± 0,5	± 1,0
5	100	10	0,5 (инд)	± 0,6	± 1,0
6	100	10	0,8 (емк)	± 0,6	± 1,0
7	100	100	1,0	± 0,5	± 1,0
8	100	100	0,5 (инд)	± 0,6	± 1,0
9	100	100	0,8 (емк)	± 0,6	± 1,0
10	100	$I_{макс}$	1,0	± 0,5	± 1,0
11	100	$I_{макс}$	0,5 (инд)	± 0,6	± 1,0
12	100	$I_{макс}$	0,8 (емк)	± 0,6	± 1,0



Таблица 7.4

Номер испы- тания	Информативные параметры входного сигнала			Пределы допускаемого значения основной относительной погрешно- сти при измерении активной энер- гии, %, счетчиков класса точности	
	Напряжение, % от номинального	Сила тока, % от базового	cos φ	1	
1	100	5	1,0	± 1,5	
2	100	10	1,0	± 1,0	
3	100	10	0,5 (инд)	± 1,5	
4	100	10	0,8 (емк)	± 1,5	
5	100	20	0,5 (инд)	± 1,0	
6	100	20	0,8 (емк)	± 1,0	
7	100	100	1,0	± 1,0	
8	100	100	0,5 (инд)	± 1,0	
9	100	100	0,8 (емк)	± 1,0	
10	100	$I_{\text{МАКС}}$	1,0	± 1,0	
11	100	$I_{\text{МАКС}}$	0,5 (инд)	± 1,0	
12	100	$I_{\text{МАКС}}$	0,8 (емк)	± 1,0	

Основную относительную погрешность при измерении реактивной энергии при обратном направлении тока (Q-) (исполнение «У») определяют по точкам 2, 8, 11 в таблицах 7.5 для счетчиков трансформаторного включения и 7.6 для счетчиков непосредственного включения.

Результаты поверки считают положительными, если полученные значения основной относительной погрешности при измерении реактивной энергии при всех токах нагрузки не превышают значений пределов допускаемой основной относительной погрешности, установленных в таблицах 7.5 и 7.6.

Таблица 7.5

Номер испы- тания	Информативные параметры входного сигнала			Пределы допускаемого значения ос- новной относительной погрешности при измерении реактивной энергии, %, счетчиков класса точности	
	Напряжение, % от номинального	Сила тока, % от номинального	sin φ	0,5	1,0
1	100	1	1,0	± 1,0	—
		2		—	± 1,5
2	100	2	0,5(инд)	± 1,0	—
		5		—	± 1,5
3	100	2	0,5	± 1,0	—
		5		—	± 1,5
4	100	5	1,0	± 0,5	± 1,0
5	100	10	0,5(инд)	± 0,6	± 1,0
6	100	10	0,5(емк)	± 0,6	± 1,0
7	100	100	1,0	± 0,5	± 1,0
8	100	100	0,5(инд)	± 0,5	± 1,0
9	100	100	0,5(емк)	± 0,6	± 1,0
10	100	$I_{\text{МАКС}}$	1,0	± 0,5	± 1,0
11	100	$I_{\text{МАКС}}$	0,5(инд)	± 0,6	± 1,0
12	100	$I_{\text{МАКС}}$	0,5(емк)	± 0,6	± 1,0

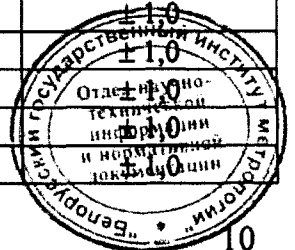


Таблица 7.6

Номер испы- тания	Информативные параметры входного сигнала			Пределы допускаемого значения основ- ной относительной погрешности при измерении реактивной энергии, %, счетчиков класса точности
	Напряжение, % от номинального	Сила тока, % от базового	sin φ	
1	100	5	1,0	± 1,5
2	100	10	1,0	± 1,0
3	100	10	0,5(инд)	± 1,5
4	100	10	0,5(емк)	± 1,0
5	100	20	0,5(инд)	± 1,5
6	100	20	0,5(емк)	± 1,0
7	100	100	1,0	± 1,0
8	100	100	0,5(инд)	± 1,5
9	100	100	0,5(емк)	± 1,0
10	100	$I_{\text{МАКС}}$	1,0	± 1,0
11	100	$I_{\text{МАКС}}$	0,5(инд)	± 1,0
12	100	$I_{\text{МАКС}}$	0,5(емк)	± 1,0

7.6.3 Погрешность при измерении активной мощности при симметричной нагрузке определяют при значениях входных сигналов, указанных в таблице 7.7.

Таблица 7.7

Номер испы- тания	Информативные параметры входного сигнала			Пределы допускаемого значе- ния основной относительной погрешности при измерении активной мощности, %, счет- чика класса точности	
	Напряжение, % от номинального значения	Сила тока, % от номиналь- ного значения	cos φ	0,5S	1
1	80	5	0,5	±0,6	±1,5
2	100	100	1,0	±0,5	±1,0
3	115	I_{max}	0,8	±0,5	±1,0

Основную относительную погрешность при измерении активной мощности при симметричной нагрузке δ_p , %, вычисляют по формуле:

$$\delta_p = \frac{P_c - P_o \cdot K_u}{P_o \cdot K_u} \cdot 100, \quad (7.4)$$

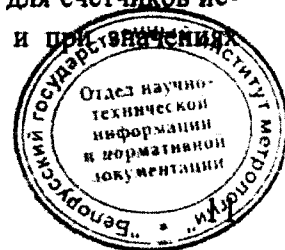
где P_c – показания поверяемого счетчика в режиме измерения активной мощности, Вт;

P_o – значение активной мощности, измеренное эталонным счетчиком ЦЭ6815, Вт;

K_u – множитель, учитывающий коэффициент трансформации трансформаторов тока в установке ЦУ6800.

Результат считают положительным, если основная относительная погрешность при измерении активной мощности не превышает значений, указанных в таблице 7.7.

7.6.4 Основную относительную погрешность при измерении напряжения для счетчиков исполнения «У» определяют при номинальном (базовом) значении силы тока и при значениях напряжения равных: $0,8U_{\text{ном}}$, $U_{\text{ном}}$ и $1,15 U_{\text{ном}}$.



Основную относительную погрешность при измерении напряжения δ_U , %,

$$\delta_U = \frac{U_c - U_o}{U_o} \cdot 100, \quad (7.5)$$

где U_c – значение напряжения, В, измеренное счетчиком;

U_o – значение напряжения, В, измеренное эталонным счетчиком ЦЭ6815 или установкой СУ201.

Значение напряжения U_c , измеренное счетчиком, считывается с индикатора счетчика визуально или по одному из интерфейсов при помощи ПО.

При проведении поверки на установке СУ201 значения U_c , U_o и основной относительной погрешности поверяемого счетчика выводятся на экран монитора ПК.

Результат проверки считают положительным, если погрешность при измерении напряжения не превышает $\pm 1,0\%$ для счетчиков класса 0,5S и $\pm 2,0\%$ для счетчиков класса 1.

7.6.5 Основную относительную погрешность при измерении силы тока для счетчиков исполнения «U» определяют при номинальном значении напряжения в точках 5 % от базового (номинального) значения силы тока, базовом (номинальном) значении силы тока и при максимальном значении силы тока.

Основную относительную погрешность при измерении силы тока δ_I , вычисляют по формуле

$$\delta_I = \frac{I_c - I_o}{I_o} \cdot 100 \quad (7.6)$$

где I_c – значение силы тока, А, измеренное счетчиком;

I_o – значение силы тока, А, измеренное эталонным счетчиком ЦЭ6815 или установкой СУ201.

Значение тока I_c , измеренное счетчиком, считывается с индикатора счетчика визуально или по одному из интерфейсов при помощи ПО.

При проведении поверки на установке СУ201 значения I_c , I_o и основной относительной погрешности поверяемого счетчика выводятся на экран монитора ПК.

Результат считают положительным, если погрешность при измерении силы тока не превышает $\pm 1,0\%$ для счетчиков класса 0,5S и $\pm 2,0\%$ для счетчиков класса 1.

7.6.6 Проверку абсолютной погрешности измерения углов сдвига фазы между основными гармониками фазных напряжений проводить при входном напряжении из диапазона от $0,8U_{ном}$ до $1,15U_{ном}$.

7.6.6.1 При использовании установки ЦУ6800 должны быть подключены внешние блоки стабилизированных источников напряжения и тока.

Подать напряжение на счетчик и зафиксировать на ЦЭ6815 углы сдвига фазы между основными гармониками фазных напряжений φ_{12} , φ_{23} и φ_{31} .

Зафиксировать измеренные проверяемым счетчиком, углы между основными гармониками фазных напряжений φ_{c12} , φ_{c23} , φ_{c31} в градусах.

Проверить выполнение условий по формулам

$$|\varphi_{c12} - \varphi_{12}| \leq 3,0^\circ \quad (7.7)$$

$$|\varphi_{c23} - \varphi_{23}| \leq 3,0^\circ \quad (7.8)$$

$$|\varphi_{c31} - \varphi_{31}| \leq 3,0^\circ \quad (7.9)$$

Значение φ_{c12} , φ_{c23} и φ_{c31} считывается с индикатора счетчика или по одному из интерфейсов при помощи ПО.



7.6.6.2 При использовании установки СУ201 все измерения выполняются автоматически.

Счетчики считают выдержавшими испытания, если выполняются условия (7.7, 7.8, 7.9).

7.6.7 Проверку абсолютной погрешности при измерении углов сдвига фазы между основными гармониками напряжений и токов в рабочем диапазоне напряжений, коэффициенте активной мощности $\cos\varphi$ от 0,5 и 1 при значениях тока $0,05I_{ном}$ (I_6), $I_{ном}$ (I_6) и I_{max} для каждой из фаз.

7.6.7.1 При использовании установки ЦУ6800 должны быть подключены внешние блоки стабилизированных источников напряжения и тока.

Подать на счетчик напряжение и ток и коэффициент активной мощности $\cos\varphi$, зафиксировать показания эталонным счетчиком ЦЭ6815 по 1 фазе в режимах измерения напряжений U_3 , в В, силы тока I_3 , в А, и активной мощности P_3 , в Вт. Зафиксировать показания проверяемого счетчика в режиме измерения угла сдвига фазы $\varphi_{сч}$ в градусах между основной гармоникой напряжения и тока по фазе 1.

Зафиксировать показания счетчика ЦЭ6815 φ_3 .

Проверить выполнение условия по формуле

$$|\varphi_{сч} - \varphi_3| \leq 3^\circ \quad (7.10)$$

Повторить вышеизложенные в данном пункте операции для каждой из фаз проверяемого счетчика.

Проверить абсолютную погрешность при измерении углов сдвига фазы между основными гармониками напряжений и токов при значении тока равного $0,05I_{ном}$ (I_6) и при максимальном токе для каждой из фаз.

Счетчики считают выдержавшими испытания, если при всех значениях тока ($I_{ном}$; $0,05I_{ном}$; $I_{макс}$) выполняется условие (7.10).

7.6.7.2 При использовании установки СУ201 все измерения выполняются автоматически.

7.6.8 Абсолютную погрешность при измерении частоты сети для счетчиков исполнения «У» определяют при номинальном напряжении и частоте сети 50 Гц.

Зафиксировать на эталонном счетчике ЦЭ6815 показание частоты сети f_3 в Гц. Зафиксировать измеренное проверяемым счетчиком показание частоты сети $f_{сч}$ в Гц.

При проведении поверки на установке СУ201 значение эталонной частоты и абсолютной погрешности поверяемого счетчика выводятся на экран монитора ПК.

Проверяют выполнение условия по формуле

$$|f_{сч} - f_3| \leq 0,1 \text{ Гц} \quad (7.11)$$

Значение частоты $f_{сч}$, измеренное счетчиком, считывается с индикатора счетчика визуально или по одному из интерфейсов при помощи ПО.

Результат считают положительным, если выполняется условие (7.11).

7.7 Определение метрологических характеристик в режиме несимметричной нагрузки

Значение основной относительной погрешности при измерении активной энергии в режиме несимметричной нагрузки определяют по методике п.7.6.1 при номинальном напряжении.

Режим несимметричной нагрузки создают путем подачи тока нагрузки в одну из любых фаз при подаче симметричного номинального напряжения на все фазы. Определение метрологических характеристик при несимметричной нагрузке проводят для каждого из измерительных элементов трехфазного счетчика.

Значение основной относительной погрешности поверяемого счетчика определяют по показаниям вычислителя погрешности поверочной установки.

Значения тока в режиме несимметричной нагрузки, а также соответствующие им пределы допускаемой основной относительной погрешности при измерении активной энергии, выраженные в процентах, указаны в таблице 7.8.



7.7.1 Разность между значениями погрешности при однофазной нагрузке счетчика и при симметричной многофазной нагрузке при базовом токе и коэффициенте мощности, равном 1, для счетчиков с непосредственным включением и при номинальном токе и коэффициенте мощности, равном 1, для счетчиков, включаемых через трансформатор, не должна превышать 1,0% и 1,5% для счетчиков классов точности 0,5 и 1 соответственно.

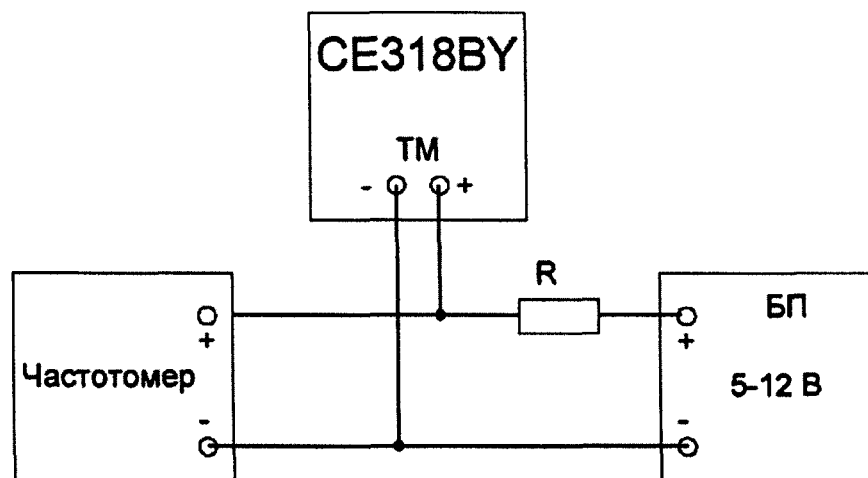
Таблица 7.8

Номер испытания	Информативные параметры входного сигнала			Пределы допускаемого значения основной относительной погрешности при измерении активной энергии, %, счетчиков класса точности		
	Напряжение, % от номинального	Сила тока, % от номинального (базового)	cos φ	трансформаторного включения		непосредственного включения
				0,5S	1	
1	100	5	1,0	± 0,6	—	—
2		10	0,5 (инд)	± 1,0	—	—
3		10	1,0	—	± 2,0	± 2,0
4		20	0,5 (инд)	—	± 2,0	± 2,0
5		100	1,0	± 0,6	± 2,0	± 2,0
6		$I_{\text{МАКС}}$	0,5 (инд)	± 1,0	± 2,0	± 2,0

Результаты поверки в режиме несимметричной нагрузки считают положительными, если полученные значения не превышают значений, установленных в таблице 7.8.

7.8 Поверку суточного хода часов проводят при номинальном входном напряжении.

7.8.1 Собрать схему, приведенную на рисунке 7.1



ТМ – контакты разъема испытательного выхода в соответствии с руководством по эксплуатации на соответствующее исполнение счетчика;

Ч – частотомер электронно-счетный ЧЗ-84;

БП – блок питания Б5-47 (выходное напряжение от 5 до 12 В);

R – от 1,0 до 4,7 кОм.

Рисунок 7.1 - Схема соединения для проверки точности хода часов.

7.8.2 Установить на блоке питания напряжение 5 В.

7.8.3 Установить частотомер в режим измерения периода с разрешением 0,1 мкс.

7.8.4 При помощи ПО считать со счетчика значение суточной поправки кода часов Δt .



7.8.5 При помощи ПО перевести испытательные выходные устройства счетчика в режим проверки суточного хода часов и зафиксировать показания частотомера T_u .

7.8.6 Рассчитать погрешность хода часов ΔT , с/сут., с учетом коррекции хода часов T_k , с/сут, установленной в счетчике, по формуле

$$\Delta T = \frac{10^6 - T_u}{10^6} 86400 + T_k \quad (7.12)$$

где T_u – период следования импульсов, мкс, измеренный частотомером.

7.8.7 При проведении поверки на установке СУ201 значение суточной поправки хода часов T_k и погрешность хода часов ΔT поверяемого счетчика выводятся на экран монитора ПК, блок питания и частотомер не используются.

Счетчики считают выдержавшими испытания, если погрешность хода часов с учетом суточной коррекции не более $\pm 1,0$ с/сут.

8 Оформление результатов поверки

8.1 Результаты поверки вносят в протокол, форма которого приведена в приложении Б.

8.2 Положительные результаты первичной поверки оформляют записью в соответствующем разделе формуляра, заверенной оттиском поверительного клейма установленной формы.

Счетчик пломбируют оттиском поверительного клейма установленной формы на определенных для этого местах, указанных в приложении А.

8.3 Положительные результаты периодической поверки счетчиков оформляют записью в соответствующем разделе формуляра (при его наличии) и по желанию заказчика выдается свидетельство о поверке установленной формы и пломбируют счетчик с оттиском поверительного клейма установленной формы на определенных для этого местах.

8.4 При отрицательных результатах поверки оформляют заключение о непригодности установленной формы с указанием причин. Клеймо и свидетельство предыдущей поверки гасят.



ПРИЛОЖЕНИЕ А

(справочное)

Схема установки навесных пломб с оттиском поверительного клейма и клейма-наклейки

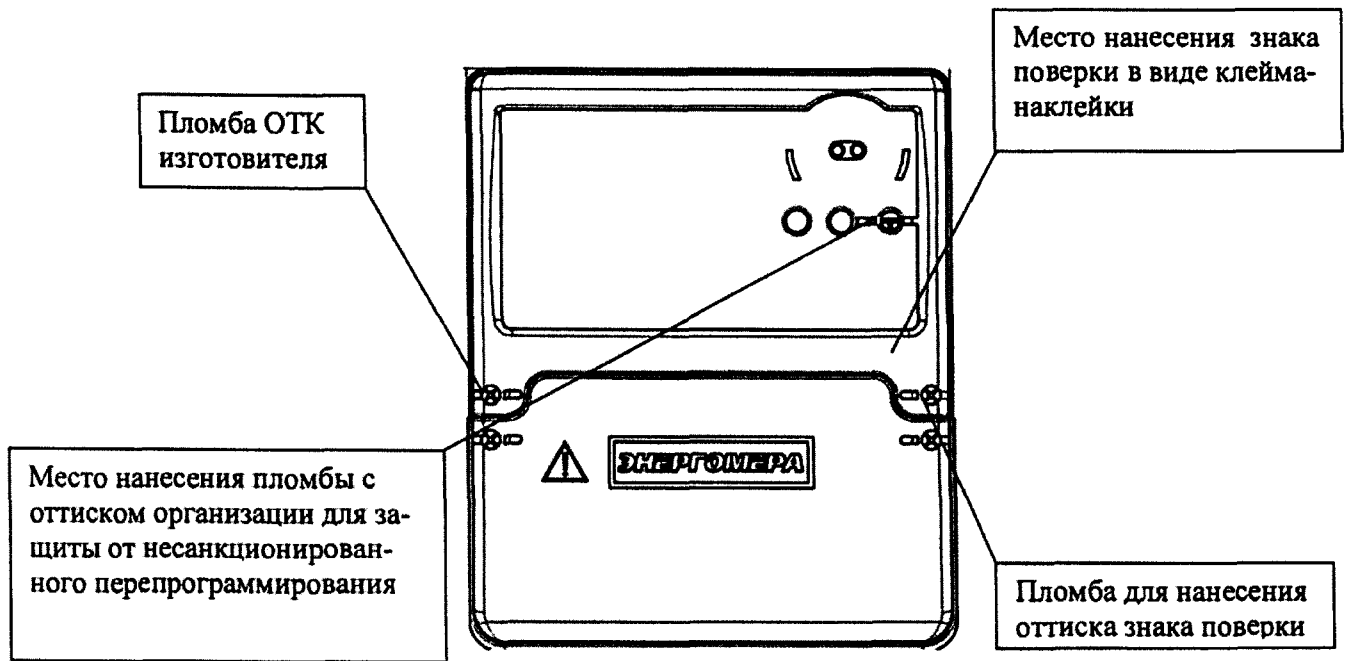


Рисунок А1 – Корпус счетчиков CE318BY R32

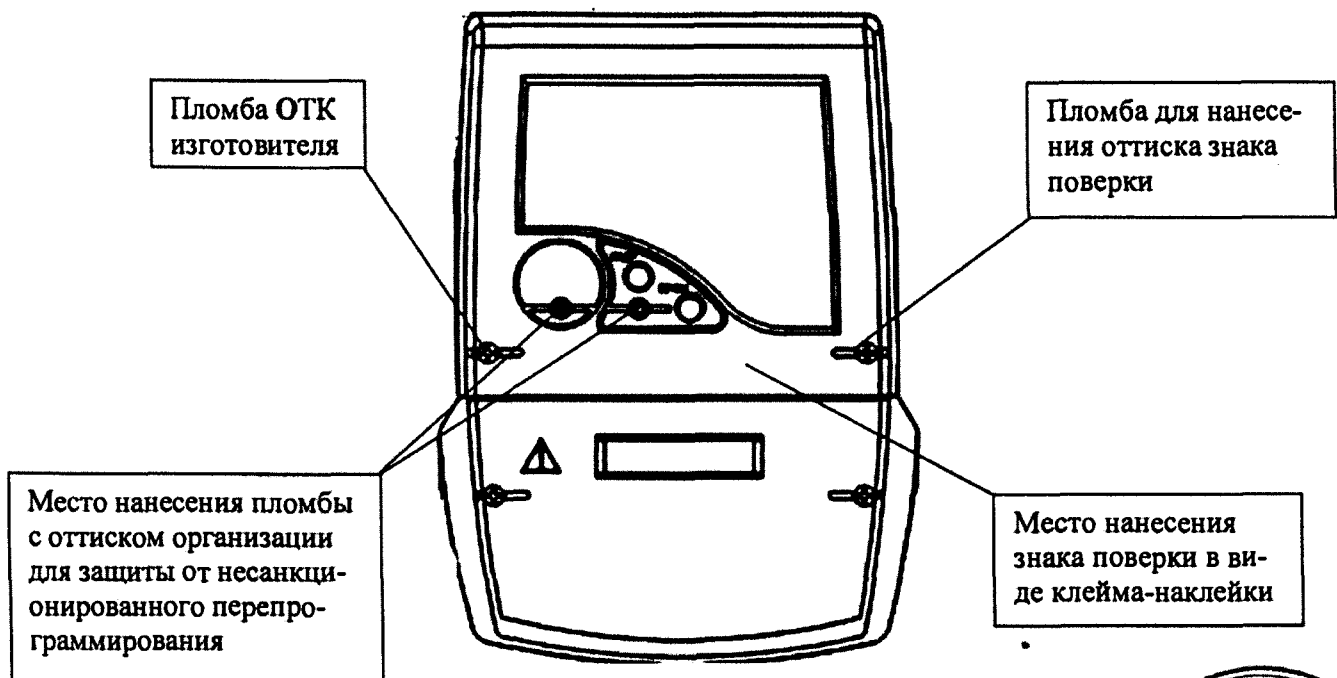


Рисунок А2 – Корпус счетчиков CE318BY S35



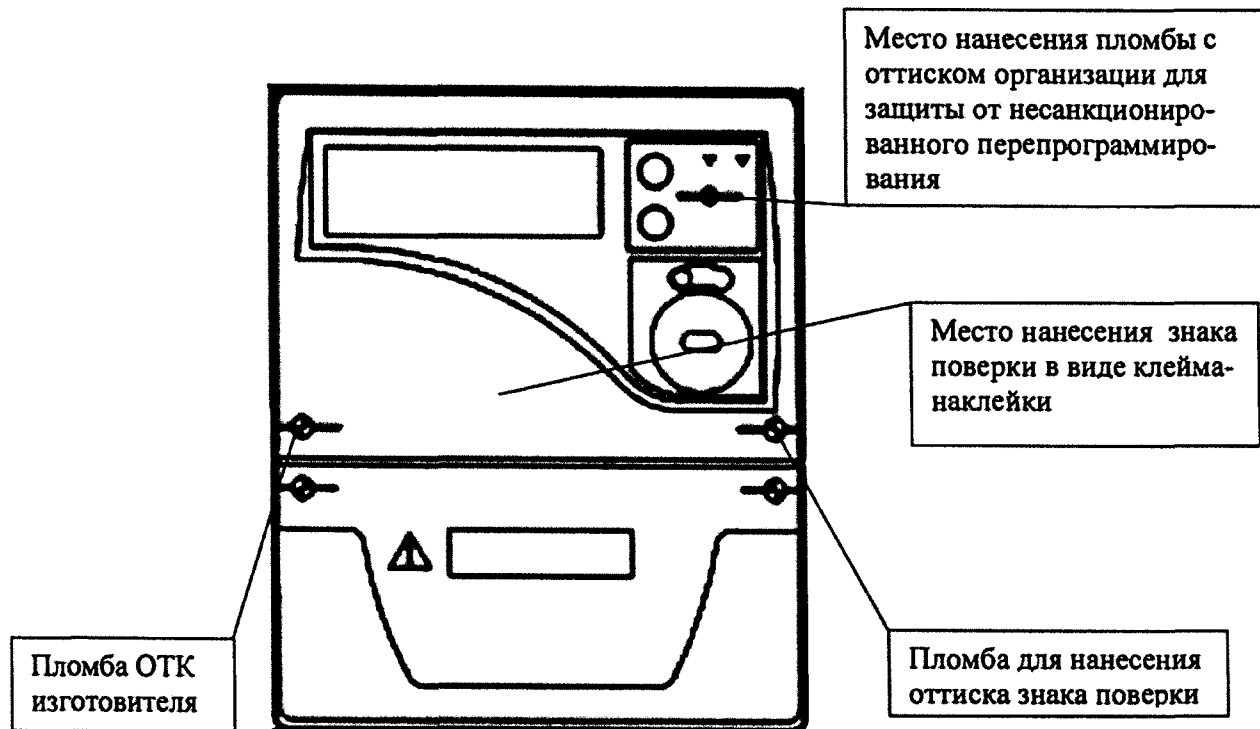


Рисунок А3 – Корпус счетчиков CE318BY S31(S34)

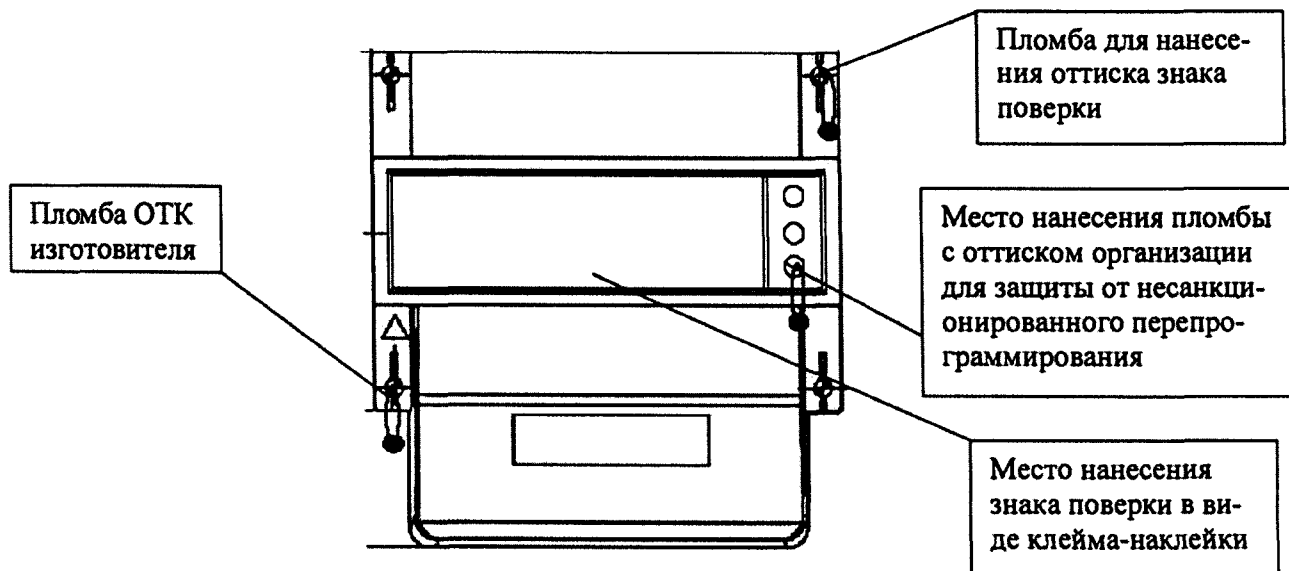
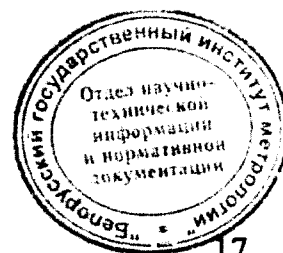


Рисунок А4 – Корпус счетчиков CE318BY R33



ПРИЛОЖЕНИЕ Б

(рекомендуемое)

Протокол поверки счетчика

(для счетчиков непосредственного включения класса 1)

Тип счетчик _____ № _____ класс точности _____

Наименование организации заказчика _____

Наименование лаборатории, проводившей поверку _____

Дата поверки: начало _____ окончание _____

Эталонное оборудование _____

Условия проведения поверки:

температура окружающего воздуха _____ °С;

относительная влажность воздуха _____ %;

атмосферное давление _____ кПа.

Наименование и обозначение методики поверки _____

Результаты поверки:

Б.1 Внешний осмотр _____

Б.2 Проверка сопротивления изоляции _____

Б.3 Опробование _____

Б.4 Проверка чувствительности _____

Б.5 Проверка отсутствия самохода _____

Б.6 Проверка суточного хода часов _____

Б.7 Определение метрологических характеристик

Б.7.1 Основная относительная погрешность при измерении активной энергии при прямом направлении (P+) и обратном направлении (P-) тока

Сила тока, % от базового	cosφ	Значения основной относительной погрешности при измерении активной энергии, %		Пределы допускаемой погрешности, %
		P+	P-	
5	1,0		-	± 1,5
10	1,0			± 1,0
10	0,5 (инд)		-	± 1,5
10	0,8 (емк)		-	± 1,5
20	0,5 (инд)		-	± 1,0
20	0,8 (емк)		-	± 1,0
100	1,0		-	± 1,0
100	0,5 (инд)			± 1,0
100	0,8 (емк)		-	± 1,0
$I_{\text{МАКС}}$	1,0		-	± 1,0
$I_{\text{МАКС}}$	1,0			± 1,0
$I_{\text{МАКС}}$	1,0		-	± 1,0



Б.7.2 Основная относительная погрешность при измерении реактивной энергии при прямом направлении (Q+) и обратном направлении (Q-) тока

Сила тока, % от базового	sinφ	Значения основной относительной погрешности при измерении реактивной энергии, %		Пределы допускаемой погрешности, %
		Q+	Q-	
5	1,0		-	± 1,5
10	1,0			± 1,0
10	0,5(инд)		-	± 1,5
10	0,5(емк)		-	± 1,5
20	0,5(инд)		-	± 1,0
20	0,5(емк)		-	± 1,0
100	1,0		-	± 1,0
100	0,5(инд)			± 1,0
100	0,5(емк)		-	± 1,0
I _{макс}	1,0		-	± 1,0
I _{макс}	0,5(инд)			± 1,0
I _{макс}	0,5(емк)		-	± 1,0

Б.7.3 Основная относительная погрешность при измерении активной мощности

Сила тока, % от базового	Напряжение, % U _{ном}	cosφ	Показания		Значения основной относительной погрешности, %	Пределы допускаемой погрешности, %
			Pэт, Вт	Pсч, Вт		
5	80	0,5				± 1,5
100	100	1,0				± 1,5
I _{мах}	115	0,8				± 1,0

Б.7.4 Основная относительная погрешность при измерении напряжения

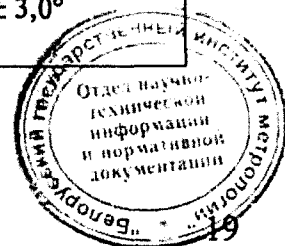
Напряжение, % U _{ном}	Показания		Значения основной относительной погрешности, %	Пределы допускаемой погрешности, %
	U _о , В	U _с , В		
80				± 2,0
100				
115				

Б.7.5 Основная относительная погрешность при измерении силы тока

Сила тока, % от базового	Показания		Значения основной относительной погрешности, %	Пределы допускаемой погрешности, %
	I _о , А	I _с , А		
5				± 2,0
100				
I _{мах}				

Б.7.6 Абсолютная погрешность при измерении углов сдвига фазы между основными гармониками фазных напряжений

Фаза	Показания		Значения абсолютной погрешности, град	Пределы допускаемой погрешности, град
	φэ, град	φс, град		
1-2				± 3,0°
2-3				
3-1				



Б.7.7 Абсолютная погрешность при измерении углов сдвига фазы между основными гармониками напряжений и токов

Сила тока, % от базового	Фаза	Показания		Значения абсолютной погрешности, град	Пределы допускаемой погрешности, град
		фэ, град	фсч, град		
5	1				± 3,0°
	2				
	3				
100	1				± 3,0°
	2				
	3				
I _{max}	1				± 3,0°
	2				
	3				

Б.7.8 Абсолютная погрешность при измерении частоты сети

Частота, Гц	Показания		Значения абсолютной погрешности, Гц	Пределы допускаемой погрешности, Гц
	f _з , Гц	f _{сч} , Гц		
50				± 0,1

Б.8 Основная относительная погрешность при измерении активной энергии в режиме однофазной нагрузки

Сила тока, % от базового	cosφ	Фаза	Значение основной относительной погрешности при измерении активной энергии в режиме несимметричной нагрузки, %	Пределы допускаемой погрешности, %
10	1,0	1		± 1,0
		2		
		3		
20	0,5 (инд)	1		± 1,0
		2		
		3		
100	1,0	1		± 1,0
		2		
		3		
I _{max}	0,5 (инд)	1		± 1,0
		2		
		3		

Б.8 Определение суточного хода встроенных часов

Измеренный период импульсов T _и , мкс	Коррекции хода часов T _к установленная в счетчике	Погрешность хода часов T _ч , с/сут.	Пределы погрешности хода часов, с/сут.
			± 1,0

Заключение _____

Поверку провел _____

(подпись)

(фамилия, имя, отчество)



ЛИСТ РЕГИСТРАЦИИ ИЗМЕНЕНИЙ

Изм.	Номера листов, страниц				Всего листов (страниц) в докум.	№ докум.	Входящий № сопроводительного докум. и дата	Подп.	Дата
	Измененных	замененных	новых	аннулированных					

