

СОГЛАСОВАНО

Заместитель генерального директора

ООО «Прософт-Системы»



С. М. Тюков

2017 г.

М.п.

УТВЕРЖДАЮ

Технический директор

ООО «ИЦРМ»



М. С. Казаков

2017 г.

Контроллеры коммуникационные ARIS-48xx

Методика поверки

ПБКМ.424359.022 МП

г. Видное

Содержание

1 Общие положения.....	3
2 Операции поверки	3
3 Средства поверки.....	4
4 Требования к квалификации поверителей	4
5 Требования безопасности	4
6 Условия поверки	4
7 Подготовка к поверке.....	5
8 Проведение поверки	5
9 Оформление результатов поверки	9
10 Приложение А.....	11

1 ОБЩИЕ ПОЛОЖЕНИЯ

1.1 Настоящая методика поверки распространяется на контроллеры коммуникационные ARIS-48xx (далее – контроллеры, ARIS-48xx) и устанавливает методику их первичной и периодических поверок.

1.2 На первичную поверку следует предъявлять контроллер до ввода в эксплуатацию, а также после ремонта.

1.3 На периодическую поверку следует предъявлять контроллер в процессе эксплуатации и хранения, который был подвергнут регламентным работам необходимого вида, и в эксплуатационных документах на который есть отметка о выполнении указанных работ.

1.4 Периодичность поверки один раз в 10 лет.

1.5 Периодическую поверку допускается проводить частично на основании письменного заявления владельца средства измерения (далее по тексту – СИ), оформленного в произвольной форме, если СИ используются для измерения меньшего числа величин или на меньшем числе поддиапазонов измерений, установленных в описании типа.

2 ОПЕРАЦИИ ПОВЕРКИ

2.1 При проведении поверки выполняют операции, указанные в таблице 1.

Таблица 1

Наименование операции поверки	Номер пункта методики поверки	Необходимость выполнения	
		при первичной поверке	при периодической поверке
Внешний осмотр	8.1	Да	Да
Опробование	8.2	Да	Да
Подтверждение соответствия программного обеспечения	8.3	Да	Нет
Проверка электрического сопротивления изоляции и электрической прочности изоляции	8.4	Да	Нет
Определение нормируемых метрологических характеристик	8.5	Да	Да

2.2 Последовательность проведения операций поверки обязательна.

2.3 При получении отрицательного результата в процессе выполнения любой из операций поверки контроллер бракуют и его поверку прекращают.

3 СРЕДСТВА ПОВЕРКИ

3.1 При проведении поверки рекомендуется применять средства поверки, приведённые в таблице 2.

Таблица 2

Наименование, обозначение	Тип	Регистрационный номер в Федеральном информационном фонде (требуемые характеристики)
Основные средства поверки		
1. Радиочасы	МИР РЧ-02	46656-11
2. Устройства синхронизации частоты и времени	Метроном-600	56465-14
Вспомогательные средства поверки		
3. Источник питания	SM 400-AR-8	53452-13

Наименование, обозначение	Тип	Регистрационный номер в Федеральном информационном фонде (требуемые характеристики)
4. ЛАТР однофазный	TSGC2-3B	Диапазон напряжений вторичной обмотки от 0 до 230 В, мощность 2,5 кВ·А
5. Установка для проверки параметров электрической безопасности	GPT-79803	50682-12
6. ПЭВМ	IBM PC	Наличие интерфейса Ethernet; объем оперативной памяти не менее 1 Гб; объем жесткого диска не менее 10 Гб; дисковод для чтения CD-ROM; операционная система Windows
7. Термогигрометр электронный	«CENTER» модель 313	22129-09

3.2 Допускается применение других средств поверки, обеспечивающих проверку характеристик контроллера с требуемой точностью.

3.3 Применяемые средства поверки должны быть исправны.

3.4 Средства измерений должны иметь действующие свидетельства о поверке. Испытательное оборудование должно быть аттестовано.

4 ТРЕБОВАНИЯ К КВАЛИФИКАЦИИ ПОВЕРИТЕЛЕЙ

4.1 К проведению поверки допускают лица, имеющие документ о повышении квалификации в области поверки средств измерений электрических величин.

4.2 Поверитель должен пройти инструктаж по технике безопасности и иметь действующее удостоверение на право работы в электроустановках с напряжением до 1000 В с квалификационной группой по электробезопасности не ниже III.

5 ТРЕБОВАНИЯ БЕЗОПАСНОСТИ

5.1 При проведении поверки должны быть соблюдены требования безопасности, установленные ГОСТ 12.3.019-80, «Правилами техники безопасности, при эксплуатации электроустановок потребителей», «Межотраслевыми правилами по охране труда (правилами безопасности) при эксплуатации электроустановок». Должны быть соблюдены также требования безопасности, изложенные в эксплуатационных документах на контроллеры и применяемые средства поверки.

5.2 Средства поверки, которые подлежат заземлению, должны быть надежно заземлены. Подсоединение зажимов защитного заземления к контуру заземления должно производиться ранее других соединений, а отсоединение – после всех отсоединений.

6 УСЛОВИЯ ПОВЕРКИ

6.1 При проведении поверки должны соблюдаться следующие условия применения:

- температура окружающего воздуха (20 ± 5) °С;
- относительная влажность воздуха от 30 до 80 %.

7 ПОДГОТОВКА К ПОВЕРКЕ

7.1 Перед проведением поверки необходимо выполнить следующие подготовительные работы:

– провести технические и организационные мероприятия по обеспечению безопасности проводимых работ в соответствии с действующими положениями

ГОСТ 12.2.007.0-75;

- выдержать контроллер в условиях окружающей среды, указанных в 6.1, не менее 2 ч, если они находились в климатических условиях, отличающихся от указанных в 6.1;
- подготовить к работе средства измерений, используемые при поверке, в соответствии с руководствами по их эксплуатации.

8 ПРОВЕДЕНИЕ ПОВЕРКИ

8.1 Внешний осмотр

При проведении внешнего осмотра контроллера проверяют:

- отсутствие механических повреждений и внешних дефектов корпуса, переключателей, разъемов, светодиодной индикации;
- отсутствие потеков воды;
- отсутствие пыли на внешней поверхности контроллера;
- наличие и соответствие надписей на элементах корпуса функциональному назначению.

Результат внешнего осмотра считается положительным, если соблюдаются вышеупомянутые требования.

8.2 Опробование

Опробование проводить в следующей последовательности:

- 1) подать питающее напряжение от источника питания на первый ввод ARIS-48xx;
- 2) включить тумблер On/Off;
- 3) проверить наличие питания по индикации «On/Off» и «+5V»;
- 4) проверить готовность к работе ARIS-48xx по миганию индикации «WORK».

Время выхода на рабочий режим должно быть не более 120 с;

- 5) отключить питающее напряжение тумблером «On/Off»;
- 6) убедиться, что индикации «On/Off» и «+5V» отсутствуют;
- 7) повторить действия по пунктам 1 – 6 для второго ввода питания;
- 8) подать питающее напряжение от источников питания на оба ввода ARIS-48xx;
- 9) убедиться в работоспособности ARIS-48xx;
- 10) отключить питающее напряжение тумблером «On/Off» от одного из вводов;
- 11) убедиться, что индикации «On/Off» и «+5V» для данного ввода отсутствуют;
- 12) убедиться в работоспособности ARIS-48xx.

Результаты считаются положительными, если индикатор «WORK» начал мигать (контроллер в работе), время выхода на рабочий режим не более 120 с, контакты реле LIVE разомкнуты.

8.3 Подтверждение соответствия программного обеспечения

Подтверждение соответствия программного обеспечения проводить в следующей последовательности:

- 1) подготовить контроллер в соответствии с руководством по эксплуатации;
- 2) включить персональный компьютер (далее – ПК) и подать напряжение питания на контроллер;
- 3) на ПК запустить программу-конфигуратор (далее по тексту – ПО) в соответствии с руководством по эксплуатации;
- 4) в меню программы-конфигуратора считать данные о встроенном программном обеспечении (идентификационное наименование и номер версии программного обеспечения).

Результаты считаются положительным, если идентификационное наименование и номер версии программного обеспечения соответствуют данным в описании типа и эксплуатационной документации.

8.4 Проверка электрического сопротивления изоляции и электрической прочности изоляции

8.4.1 Проверку электрического сопротивления изоляции проводить в следующей последовательности:

- 1) отключить питание контроллера;
- 2) отсоединить все кабели, связывающие контроллер с питающей сетью;
- 3) поочередно подключить установку для проверки параметров электрической безопасности GPT-79803 (далее по тексту-установка) к контрольным точкам независимых цепей в соответствии с рисунком 1. Независимыми цепями являются цепи питания, цепи дискретных входов (групповая развязка), цепи дискретных выходов (групповая развязка), цепи портов связи RS-485 (поканальная развязка).

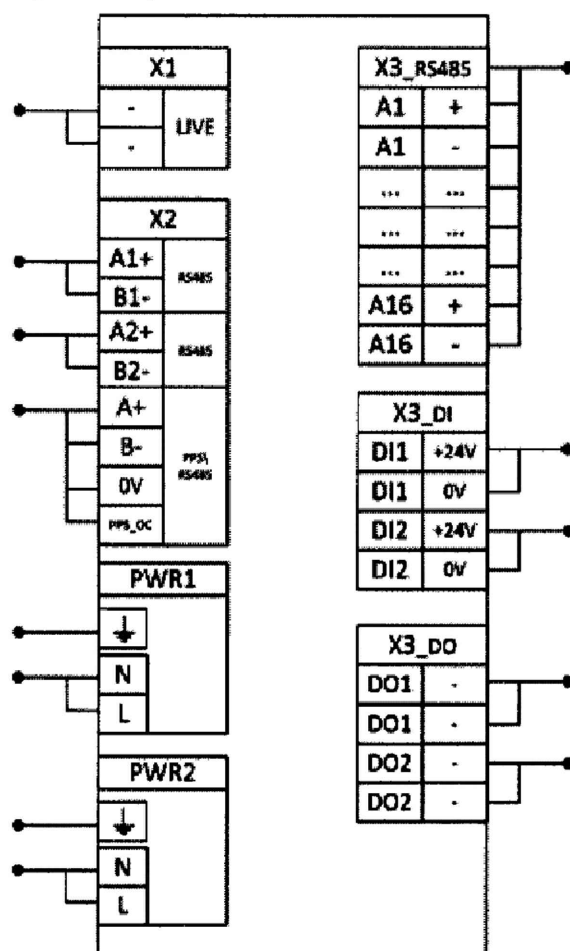


Рисунок 1 – Схема соединений для проверки электрического сопротивления изоляции и электрической прочности изоляции контроллера

4) при помощи установки воспроизвести испытательное напряжение постоянного тока равное 500 В;

5) произвести измерение электрического сопротивления изоляции между всеми цепями, указанными в п. 3);

Результаты испытаний считаются удовлетворительными, если измеренное значение электрического сопротивления изоляции между каждой независимой цепью и корпусом, соединенным со всеми остальными независимыми цепями, не менее 100 МОм.

8.4.2 Проверку электрической прочности изоляции проводить в следующей последовательности:

- 1) отключить питание контроллера;
- 2) отсоединить все кабели, связывающие контроллер с питающей сетью;

3) при помощи установки воспроизвести в течение одной минуты действие испытательного переменного напряжения практически синусоидальной формы частотой 50 Гц с действующим значением 2000 В между цепями указанными в п.8.4.1, кроме цепей RS-485.

Результаты проверки считаются положительными, если во время испытаний не было пробоя или перекрытия изоляции.

8.5 Определение нормируемых метрологических характеристик

8.5.1 Определение абсолютной погрешности внутренних часов контроллера

8.5.1.1 Определение абсолютной погрешности внутренних часов контроллера (с коррекцией времени по источнику точного времени с использованием PPS-сигнала)

Определение абсолютной погрешности внутренних часов (далее – часов) проводят для двух основных видов конфигурации системы синхронизации: синхронизация по сигналам внешнего приемника сигналов ГЛОНАСС/GPS или по сигналам от NTP-сервера. При синхронизации дополнительно используются внешний PPS-сигнал.

При определении погрешности для обеих конфигураций в качестве эталонного сигнала используется PPS-сигнал от радиочасов МИР РЧ-02. Схемы подключения приведены на рисунке 2 и рисунке 3.

Эталонный PPS-сигнал от радиочасов МИР РЧ-02 подается на COM2 порт (RS-485) ARIS-48xx (в режиме поверки переходит в режим дискретного входа).

Для определения абсолютной погрешности внутренних часов ARIS-48xx при синхронизации по сигналу встроенного приемника точного времени ГЛОНАСС/GPS или по сигналу от внешнего источника синхронизации, используя PPS-сигнал радиочасов МИР РЧ-02 необходимо:

1) кабель связи Ethernet подключить к разъему Ethernet ARIS-48xx, другой конец кабеля соединить с ПК (сетевое соединение ПК должно быть в одной подсети с ARIS-48xx, т.е. <IP-адрес ARIS-48xx > должен быть доступен с ПК);

2) подключить источник синхронизации к ARIS-48xx по схеме на рисунках 2, 3;

3) подключить радиочасы МИР РЧ-02, согласно руководству по эксплуатации по схеме на рисунках 2, 3;

4) подать питание на радиочасы МИР РЧ-02;

5) подать питание на ARIS-48xx, дождаться загрузки ПО;

6) дождаться выполнения внутренней программы синхронизации ARIS-48xx;

7) в адресной строке web-браузера ввести: <http://<IP-адрес ARIS-48xx >>. В появившемся окне аутентификации ввести имя пользователя и пароль;

8) на странице конфигуратора «Система / Дата и время» проверить параметры настройки системы синхронизации контроллера.

Система синхронизации ARIS-48xx должна быть настроена на прием отсчета времени по протоколу NTP или по COM-порту от внешнего приемника сигналов синхронизации совместно с использованием внешнего PPS-сигнала;

9) проконтролировать доступность настроенных источников синхронизации;

10) перейти на страницу конфигуратора «Система / Метрология». Откроется диалоговая форма поверки контроллера;

11) нажать на кнопку «Начать процедуру поверки». Будет проведена проверка корректности конфигурации и, при необходимости, предложено автоматически произвести изменения и перезагрузить контроллер. Для продолжения нажать кнопку «Да», дождаться обновления конфигурации и перезагрузки ARIS-48xx; при необходимости вернуться на страницу «Система / Метрология»;

12) повторно нажать на кнопку «Начать процедуру поверки». Будет проведена проверка синхронизации часов ARIS-48xx от указанного в конфигурации источника точного времени. В случае если точное время не доступно, будет выдано соответствующее сообщение. Для продолжения нажать на кнопку «Нет» и раз в пять минут проверять наличие синхронизации, нажимая на кнопку «Начать процедуру поверки»;

13) после синхронизации часов выполняется процедура проверки, по окончании которой формируется таблица с результатами фиксации эталонных PPS-импульсов от радиочасов МИР РЧ-02. В таблице фиксируется момент перехода дискретного сигнала в состояние «Включено» (состояние «1»);

14) затем в течение 10 с будет отображаться факт приема меток времени GPZDA от радиочасов МИР РЧ-02, принятых по линии RS-485;

15) проконтролировать совпадение меток времени с точностью до целых секунд в таблице «Прием меток времени GPZDA от часов МИР РЧ-02».

16) Выполнить расчет абсолютной погрешности внутренних часов Δt_c , мс, для трех событий фиксации «1» по формуле (1):

$$\Delta t_c = t_{ARISi} - t_{МИРi} \quad (1)$$

где t_{ARISi} - фактическая метка времени события из полученной таблицы, когда сигнал дискретного входа принимает значение единицы («1»), с;

$t_{МИРi}$ - метка времени этого же события из таблицы, округленная до целого числа секунд по правилам округления (в связи с тем что PPS сигнал формируется на границе секунды), с;

i - число от 1 до 3, порядковый номер обрабатываемого зафиксированного события.

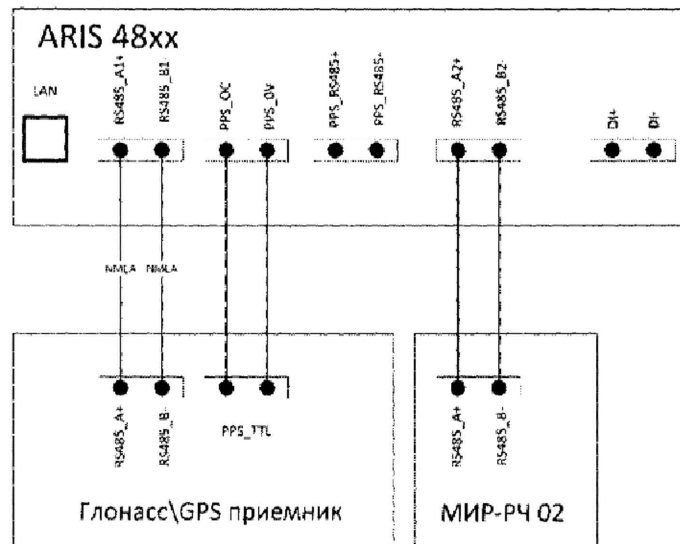


Рисунок 2 – Схема подключения радиочасов МИР РЧ-02 (в качестве источника эталонного PPS-сигнала) при определении абсолютной погрешности внутренних часов при синхронизации от внешнего Глонасс/GPS приемника

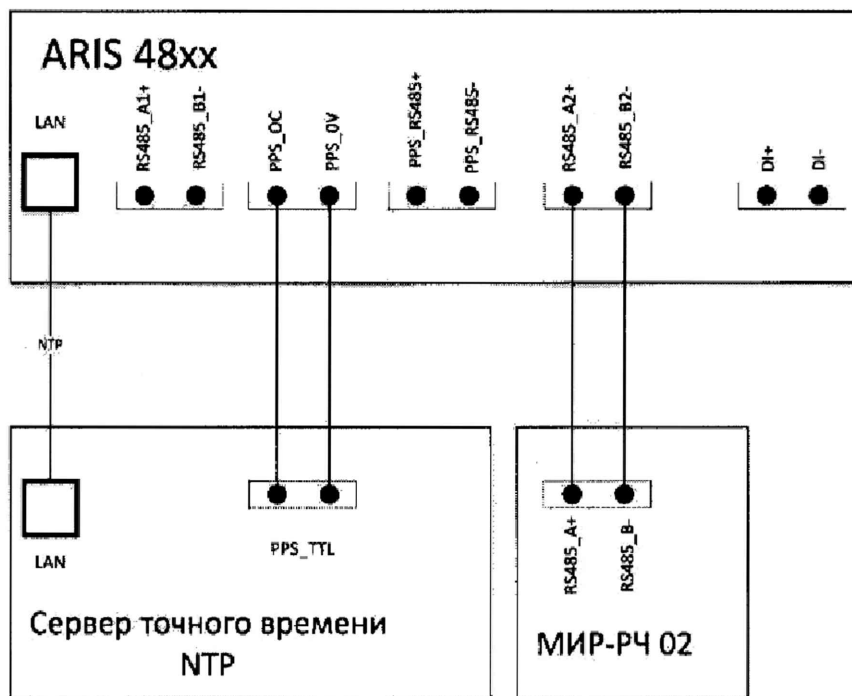


Рисунок 3 – Схема подключения радиочасов МИР РЧ-02 (в качестве источника эталонного PPS-сигнала) при определении абсолютной погрешности внутренних часов при синхронизации от NTP-сервера

ARIS-48xx считают выдержавшим испытание, если погрешность, рассчитанная для каждого события фиксации «1» Δt_0 , не более ± 1 мс.

8.5.1.2 Определение абсолютной погрешности внутренних часов (с коррекцией времени по источнику точного времени PTP)

При определении погрешности в качестве эталонного источника синхронизации используется устройство выдачи сигналов точного времени PTP в соответствии с IEEE 1588 v.2 (устройство синхронизации частоты и времени Метроном-600). В качестве эталонного сигнала используется PPS-сигнал от радиочасов МИР РЧ-02. Схемы подключения приведены на рисунке 4. При отсутствии коммутатора с поддержкой PTP допускается подключение ARIS-48xx к PTP источнику точного времени напрямую.

Эталонный PPS-сигнал от радиочасов МИР РЧ-02 подается на COM2 порт (RS-485).

Для определения абсолютной погрешности внутренних часов ARIS-48xx, используя PPS-сигнал радиочасов МИР РЧ-02 необходимо:

- 1) кабель связи Ethernet подключить к разъему Ethernet ARIS-48xx, другой конец кабеля соединить с ПК (сетевое соединение ПК должно быть в одной подсети с ARIS-48xx, т.е. «IP-адрес ARIS-48xx» должен быть доступен с ПК);
- 2) подключить источник синхронизации к ARIS-48xx по схеме на рисунке 4;
- 3) подключить радиочасы МИР РЧ-02, согласно руководству по эксплуатации (М09.117.00.000 РЭ) по схеме на рисунке 4;
- 4) подать питание на радиочасы МИР РЧ-02;
- 5) подать питание на ARIS-48xx, дождаться загрузки ПО;
- 6) в адресной строке web-браузера ввести: `http://<IP-адрес \device>`. В появившемся окне аутентификации ввести имя пользователя и пароль;
- 7) на странице конфигуратора «Система / Дата и время» проверить параметры настройки системы синхронизации контроллера. Система синхронизации ARIS-48xx должна быть настроена на прием отсчета времени по протоколу PTP;
- 8) проконтролировать доступность настроенных источников синхронизации;
- 9) перейти на страницу конфигуратора «Система / Метрология». Откроется диалоговая форма поверки контроллера;

10) нажать на кнопку «Начать процедуру поверки». Будет проведена проверка корректности конфигурации и, при необходимости, предложено автоматически произвести изменения и перезагрузить контроллер. Для продолжения нажать кнопку «Да», дождаться обновления конфигурации и перезагрузки ARIS-48xx;

11) при необходимости вернуться на страницу «Система / Метрология»;

12) повторно нажать на кнопку «Начать процедуру поверки». Будет проведена проверка синхронизации часов ARIS-48xx от указанного в конфигурации источника точного времени. В случае если точное время не доступно, будет выдано соответствующее сообщение. Для продолжения нажать на кнопку «Нет» и раз в пять минут проверять наличие синхронизации, нажимая на кнопку «Начать процедуру поверки»;

13) после синхронизации часов выполняется процедура проверки, по окончании которой формируется таблица с результатами фиксации эталонных PPS-импульсов от радиочасов МИР РЧ-02. В таблице фиксируется момент перехода дискретного сигнала в состояние «Включено» (состояние «1»);

14) затем в течение 10 с будет отображаться факт приема меток времени GPZDA от радиочасов МИР РЧ-02, принятых по линии RS-485;

15) проконтролировать совпадение меток времени с точностью до целых секунд в таблице «Прием меток времени GPZDA от часов МИР РЧ-02».

16) Выполнить расчет абсолютной погрешности внутренних часов Δt_c , мс, для трех событий фиксации «1» по формуле (2):

$$\Delta t_c = t_{ARISi} - t_{МИРi} \quad (2)$$

где t_{ARISi} - фактическая метка времени события из полученной таблицы, когда сигнал дискретного входа принимает значение единицы («1»), с;

$t_{МИРi}$ - метка времени этого же события из таблицы, округленная до целого числа секунд по правилам округления (в связи с тем что PPS сигнал формируется на границе секунды), с;

i - число от 1 до 3, порядковый номер обрабатываемого зафиксированного события.

ARIS-48xx считают выдержавшим испытание, если погрешность, рассчитанная для каждого события фиксации «1» Δt_c , не более $\pm 0,5$ мс.

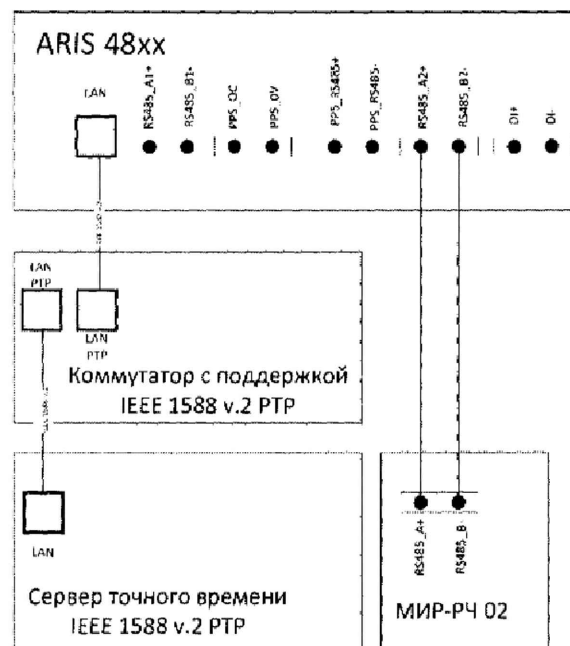


Рисунок 4 - Схема подключения радиочасов МИР РЧ-02 (в качестве источника эталонного PPS-сигнала) при определении абсолютной погрешности внутренних часов при синхронизации от IEEE 1588 v.2 (PTP) источника

8.5.1.3 Определение абсолютной погрешности внутренних часов (без коррекции времени)

Определение абсолютной погрешности внутренних часов (без коррекции времени) производят на интервале два часа. Схема подключения приведена на рисунках 2, 3;

Процедура определения абсолютной погрешности внутренних часов (далее – часов) является продолжением процедуры, описанной в 8.5.1.1. Для проведения проверки необходимо:

- 1) отключить источник синхронизации от ARIS-48xx;
- 2) дождаться сообщения о пропадании сигналов источников синхронизации из списка на странице «Система / Дата и время»;
- 3) через два часа от этого момента нажать кнопку «Продолжить процедуру поверки» на странице «Система / Метрология». Будет сформирована таблица с результатами поверки;
- 4) выполнить расчет абсолютной погрешности внутренних часов, Δt_{6c} , с, для трех событий фиксации «1» по формуле (3):

$$\Delta t_{6c} = (t_{ARISi} - t_{МИРi}) \cdot 24 / t_{ИНТ} \quad (3)$$

где t_{ARISi} - фактическая метка времени события из полученной таблицы, когда сигнал дискретного входа принимает значение единицы («1»), с;

$t_{МИРi}$ - метка времени этого же события из таблицы, округленная до целого числа секунд по правилам округления (в связи с тем что PPS сигнал формируется на границе секунды), с;

$t_{ИНТ}$ - интервал времени между отключением антенны и формированием таблицы с результатами поверки, выраженный в часах, ч;

i - число от 1 до 3, порядковый номер обрабатываемого зафиксированного события.

ARIS-48xx считают выдержавшим испытание, если погрешность, рассчитанная для каждого события фиксации «1» Δt_{6c} , не более ± 1 с.

Результаты считаются положительными, если выполняются вышеуказанные требования.

9 ОФОРМЛЕНИЕ РЕЗУЛЬТАТОВ ПОВЕРКИ

9.1 Результаты поверки контроллеров оформляют в соответствии с Приказом Министерства промышленности и торговли РФ от 2 июля 2015 г. № 1815 «Об утверждении Порядка проведения поверки средств измерений, требования к знаку поверки и содержанию свидетельства о поверке».

9.2 При положительном результате поверки контроллеры удостоверяются записью в формуляре, заверяемой подписью поверителя и знаком поверки или выдается «Свидетельство о поверке».

9.3 При отрицательном результате поверки контроллеры не допускаются к дальнейшему применению, знак поверки гасится, «Свидетельство о поверке» аннулируется, выписывается «Извещение о непригодности» или делается соответствующая запись в формуляре на контроллеры.

Приложение А
(обязательное)
Метрологические характеристики контроллеров

Таблица А.1 – Метрологические характеристики контроллеров

Наименование характеристики	Значение
Пределы допускаемой абсолютной погрешности внутренних часов:	
– без коррекции от источника точного времени в сутки, с	±1
– с коррекцией от NTP или NMEA источника точного времени (с использованием PPS сигнала), мс	±1
– с коррекцией от IEEE 1588 v2 PTP источника точного времени, мс	±0,5