

УТВЕРЖДАЮ  
В части раздела 6  
«Поверка прибора»  
Начальник испытательного центра  
ФБУ «Краснодарский ЦСМ»  
 В.И. Даценко  
«20» август 2017 г.



УТВЕРЖДАЮ  
Директор  
ООО «РИП-Импульс»  
 М.А. Пугачевский  
«06» август 2017 г.




ИСТОЧНИК НАПРЯЖЕНИЯ ПОСТОЯННОГО ТОКА  
Б5-90

Руководство по эксплуатации

Лист утверждения

ИСМК.436237.003 РЭ-ЛУ

СОГЛАСОВАНО

Главный инженер  
ООО «РИП-Импульс»  
 И.В. Барановский  
«20» август 2017 г.

**ИСТОЧНИК НАПРЯЖЕНИЯ ПОСТОЯННОГО ТОКА Б5-90**

**РУКОВОДСТВО ПО ЭКСПЛУАТАЦИИ**

ИСМК.436237.003 РЭ

Главный конструктор



Л.В. Стешенко

Начальник ОКЭР



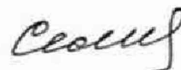
И.Н. Пшеничный

Главный конструктор разработки



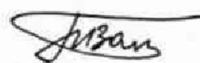
С.А. Иванько

Разработал



В.И. Селиверстова

Нормоконтролер



Т.В. Ивакина

## Содержание

1	Описание и работа	4
1.1	Назначение	4
1.2	Исполнения прибора	4
1.3	Основные технические характеристики	4
1.4	Состав комплекта прибора	7
1.5	Устройство и работа	8
1.6	Маркировка и пломбирование	12
1.7	Упаковка источника и принадлежностей	13
2	Использование по назначению	14
2.1	Меры безопасности	14
2.2	Подготовка к работе	15
2.3	Порядок работы	15
2.4	Использование интерфейса RS-232C	27
2.5	Использование интерфейса USB	27
2.6	Характерные неисправности и методы их устранения	27
3	Техническое обслуживание	29
3.1	Общие указания	29
3.2	Общие указания по калибровке источника	30
3.3	Периодическая калибровка	32
4	Хранение и транспортирование	36
5	Утилизация	36
6	Поверка прибора	37
6.1	Общие указания	37
6.2	Операции и средства поверки	38
6.3	Условия поверки	40
6.4	Проведение поверки	40
6.5	Оформление результатов поверки	50
	Приложение А. Краткое описание протокола обмена MODBUS RTU	51

## Внешний вид источника напряжения постоянного тока Б5-90



Руководство по эксплуатации источника напряжения постоянного тока Б5-90 предназначено для изучения прибора, его характеристик и содержит все необходимые сведения для обеспечения правильной и безопасной эксплуатации прибора в течение срока службы.

В настоящем руководстве по эксплуатации приняты следующие сокращения и термины:

- профиль – последовательность программируемых точек, формирующих линейные траектории изменения тока и напряжения во времени;
- АЦП – аналого-цифровой преобразователь;
- ЦАП – цифро-аналоговый преобразователь;
- ПК – персональный компьютер;
- энкодер – манипулятор управления на одной рукоятке, вращается влево, вправо и имеет кнопку для нажатия.

## 1 Описание и работа

### 1.1 Назначение

1.1.1 Источник напряжения постоянного тока Б5-90 (далее по тексту – источник, прибор ) обеспечивает дискретно устанавливаемые стабилизированные постоянные напряжение и ток и предназначен для электропитания радиоэлектронной аппаратуры при лабораторных исследованиях, ремонте и техническом обслуживании, а также для работы в составе автоматизированных систем с интерфейсами СТЫК С2 (RS-232C), USB.

### 1.2 Исполнения прибора

1.2.1 При необходимости источник может быть укомплектован модулем реверса, осуществляющим изменение направления тока на клеммах модуля (оговаривается при заказе). При использовании модуля реверса источник в сфере государственного регулирования обеспечения единства измерений не применяется.

### 1.3 Основные технические характеристики

1.3.1 Максимальная выходная мощность источника составляет 750 Вт.

1.3.2 Источник обеспечивает дискретно регулируемые стабилизированные, постоянные напряжение и ток.

1.3.3 Диапазон установки выходного напряжения источника  $U_{\text{ВЫХ}}$ :

- от 1,0 до 60 В при выходном токе  $\leq 12,5$  А;

- от 1,0 до  $750 / I_{\text{ВЫХ}}$  В при выходном токе  $> 12,5$  А.

1.3.4 Шаг установки выходного напряжения составляет 0,01 В.

1.3.5 Диапазон установки выходного тока источника  $I_{\text{ВЫХ}}$ :

- от 0,01 до 50,0 А при выходном напряжении  $\leq 15$  В;

- от 0,01 до  $750 / U_{\text{ВЫХ}}$  А при выходном напряжении  $> 15$  В.

1.3.6 Шаг установки выходного тока 0,01 А.

1.3.7 Предел допускаемой абсолютной погрешности установки выходного напряжения не более  $\pm (0,001 U_{\text{ВЫХ}} + 0,005)$  В.

1.3.8 Предел допускаемой абсолютной погрешности установки выходного тока не более  $\pm (0,005 I_{\text{ВЫХ}} + 0,005)$  А.

1.3.9 Нестабильность выходного напряжения источника при изменении напряжения питания в диапазоне от 176 до 242 В не более  $\pm (0,001 U_{\text{ВЫХ}} + 0,001)$  В.

1.3.10 Нестабильность выходного тока источника при изменении напряжения питания в диапазоне от 176 до 242 В не более  $\pm (0,001 I_{\text{ВЫХ}} + 0,005)$  А.

1.3.11 Нестабильность выходного напряжения при изменении тока нагрузки от 0 до максимального в режиме стабилизации напряжения не более  $\pm (0,001 U_{\text{ВЫХ}} + 0,005)$  В.

1.3.12 Нестабильность выходного тока при изменении напряжения на нагрузке от минимального до максимального значения в режиме стабилизации тока не более  $\pm (0,005 I_{\text{ВЫХ}} + 0,005)$  А.

1.3.13 Эффективное значение пульсаций выходного напряжения в режиме стабилизации напряжения не более 8 мВ.

1.3.14 Эффективное значение пульсаций выходного тока в режиме стабилизации тока не более 25 мА.

1.3.15 Источник обеспечивает нормируемые параметры и характеристики через 15 мин с момента включения. Время непрерывной работы не менее 24 ч.

1.3.16 Нестабильность выходного напряжения во времени (дрейф выходного напряжения) не более  $\pm (0,005 U_{\text{ВЫХ}})$  В за 24 часа.

1.3.17 Нестабильность выходного тока во времени (дрейф выходного тока) не более  $\pm (0,01 I_{\text{ВЫХ}})$  А за 24 часа, исключая время установления рабочего режима.

1.3.18 Источник осуществляет автоматический выбор режима стабилизации в зависимости от сопротивления нагрузки и установленных пользователем значений напряжения и тока, тем самым, обеспечивая защиту от перегрузки по току, и индикацию выбранного режима стабилизации. В зависимости от конструктивных параметров нагрузки нестабилизируемый параметр может иметь разброс  $\pm 10\%$ .

1.3.19 Источник, обеспечивает интерфейсные функции СТЫК С2 (RS-232C) и USB по протоколу обмена MODBUS RTU. Описание протокола обмена MODBUS RTU приведено в приложении А. Описание принципов программирования USB в соответствии со спецификацией на CDC-устройство, по протоколу MODBUS RTU приведено в приложении А.

1.3.20 Квазипиковое значение напряжения промышленных радиопомех, создаваемых источником на входных (сетевых) зажимах, не превышает:

- 80 дБ (мкВ) на частоте 10 кГц;
- 74 дБ (мкВ) на частоте 20 кГц;
- 66 дБ (мкВ) на частоте 50 кГц;
- 58 дБ (мкВ) на частоте 150 кГц;
- 54 дБ (мкВ) на частотах от 150 до 500 кГц;
- 48 дБ (мкВ) на частотах от 0,5 до 5 МГц;
- 48 дБ (мкВ) на частотах от 5 до 30 МГц.

Примечание – На граничной частоте нормой является меньшее значение.

1.3.21 Квазипиковое значение напряженности поля промышленных радиопомех, создаваемых источником, не превышает:

- 30 дБ (мкВ/м) на частотах от 30 до 230 МГц;
- 37 дБ (мкВ/м) на частотах от 230 до 1000 МГц.

1.3.22 Источник имеет защиту от перегрузки, короткого замыкания и перегрева.

1.3.23 Полная мощность, потребляемая источником от сети, не более 1000 В·А.

1.3.24 Коэффициент мощности, потребляемой от питающей сети при нагрузке не менее 40 % от максимальной, не менее 0,96.

1.3.25 Нормальные условия эксплуатации источника:

- температура окружающей среды от 15 до 25 °С;
- относительная влажность воздуха до 80 % при температуре плюс 25 °С;

- атмосферное давление от 84 до 106,4 кПа;
- питание источника осуществляется от однофазной сети переменного тока напряжением  $220 \pm 4,4$  В частотой  $(50 \pm 1)$  Гц.

1.3.26 Рабочие условия эксплуатации источника:

- температура окружающей среды от плюс 5 до плюс 40 °С;
- относительная влажность воздуха до 90 % при температуре плюс 25 °С;
- атмосферное давление от 84 до 106,4 кПа;
- питание источника осуществляется от однофазной сети переменного тока напряжением от 176 до 242 В частотой  $(50 \pm 1)$  Гц.

1.3.27 Источник имеет следующие параметры надежности:

- гамма-процентный ресурс источника не менее 15000 ч при доверительной вероятности, равной 90 %;
- гамма-процентный срок службы источника не менее 15 лет при доверительной вероятности, равной 90 %;
- гамма-процентный срок сохраняемости источника должен быть не менее 12 лет при хранении в отапливаемых помещениях и не менее 6 лет при хранении в неотапливаемых помещениях при доверительной вероятности, равной 95 %;
- средняя наработка на отказ источника не менее 15000 ч в рабочих условиях применения;
- вероятность отсутствия скрытых отказов источника за межповерочный интервал 12 мес. при среднем коэффициенте использования 0,6 не менее 0,95;
- среднее время восстановления работоспособного состояния источника не более 120 мин.

1.3.28 Масса источника не более 7,5 кг.

1.3.29 Габаритные размеры источника не более 291x138x306 мм.

Примечание:

Основные технические характеристики источника, оснащенного модулем реверса аналогичны характеристикам источника не оснащенного модулем реверса, за исключением значения выходного напряжения на клеммах реверса в режиме стабилизации напряжения, отличающегося от установленного значения на величину равную  $0,035 \cdot I_{\text{ВЫХ}}$ , где 0,035 - максимальное значение сопротивления канала коммутации модуля реверса, Ом (значение  $I_{\text{ВЫХ}}$  отображается на индикаторе источника).

## 1.4 Состав комплекта прибора

1.4.1 Состав комплекта поставки прибора приведен в таблице 1.

Таблица 1 – Состав комплекта поставки прибора

Обозначение	Наименование, тип	Количество	Примечание
ИСМК.436237.004	Источник напряжения постоянного тока Б5-90	1	
<b>Запасные части и принадлежности (ЗИП)</b>			
ИСМК.741371.003	Переключатель	2	Установлена на клеммах прибора
ОЮО.481.005 ТУ	Вставка плавкая ВП2Б-1В 10 А 250 В	1	Размещена в сетевом фильтре
	Кабель питания SCZ-1	1	Сетевой
КМСИ.685619.014	Кабель	1	Интерфейса RS-232C
USB 2.0 A-B 1,8 м	Кабель USB	1	Интерфейса USB
ИСМК.467371.003	Носитель данных	1	Программа Power_Supply.exe
ИСМК.323366.006	Футляр	1	Для хранения и транспортирования
<b>Эксплуатационная документация</b>			
ИСМК.436237.003 РЭ	Источник напряжения постоянного тока Б5-90. Руководство по эксплуатации	1	
ИСМК.436237.003 ФО	Источник напряжения постоянного тока Б5-90. Формуляр	1	



## 1.5 Устройство и работа

### 1.5.1 Структурная схема

Структурная схема источника приведена на рисунке 1. Составные части источника имеют следующее функциональное назначение.

Входной фильтр служит для подавления радиопомех на входе и ограничения пусковых токов при включении в сеть. Выпрямитель преобразует переменное напряжение 220 В в постоянное. Активный корректор коэффициента мощности производит коррекцию коэффициента потребляемой мощности. Регулируемый преобразователь обеспечивает гальваническую развязку входных и выходных цепей и промежуточное преобразование напряжения с выхода активного корректора коэффициента мощности. Выходной фильтр обеспечивает требуемый уровень пульсаций выходного напряжения. Регулятор-стабилизатор выходного напряжения/тока обеспечивает заданные значения выходных параметров. Вспомогательный источник питания обеспечивает питанием все составные части источника. Интерфейс связи с персональным компьютером используется для дистанционного управления источником. Микропроцессорная схема управления служит для измерения выходных параметров и для управления ими. Органы ручного управления служат для установки требуемых значений выходных параметров напряжения и тока. Цифровой индикатор отображает значения выходных параметров и вспомогательных символов.

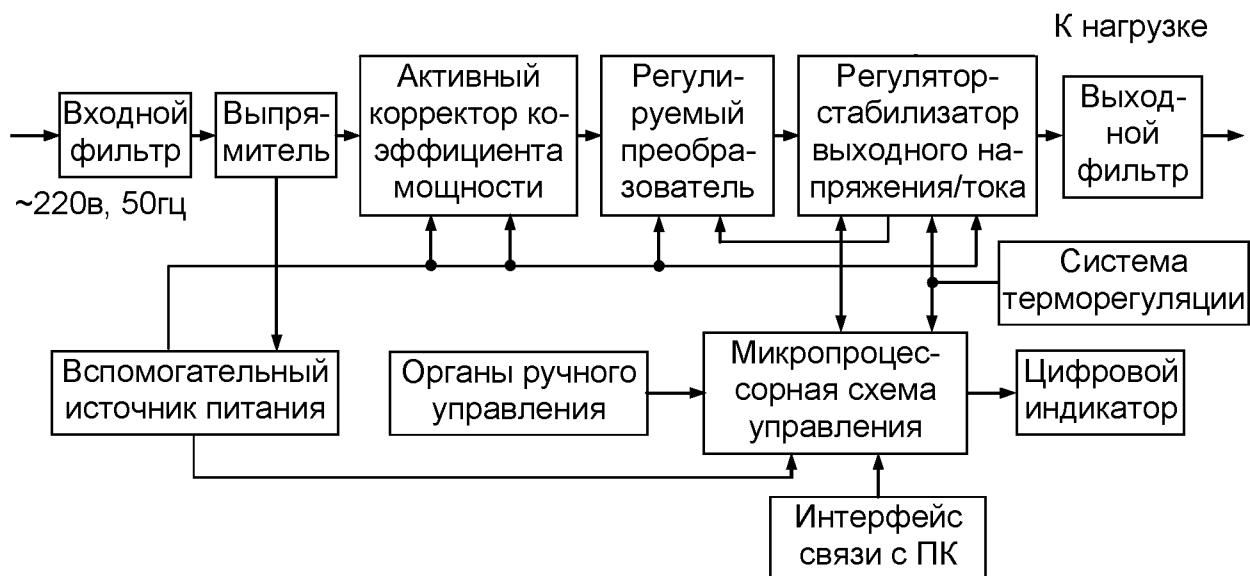


Рисунок 1 – Структурная схема источника

Работа источника происходит следующим образом.

Напряжение питающей сети переменного тока через входной фильтр и выпрямитель поступает на активный корректор коэффициента мощности, где преобразуется в стабилизированное напряжение постоянного тока. Стабилизированное напряжение с помощью регулируемого преобразователя понижается до напряжения,

значение которого зависит от режима работы и нагрузки источника. Регулятор-стабилизатор напряжения/тока преобразует пониженное напряжение в выходное напряжение/ток с требуемыми параметрами. Выходные параметры можно устанавливать в ручном режиме с помощью органов управления (кнопок) и дистанционно посредством внешнего интерфейса. Напряжение постоянного тока подается на выходные клеммы. Значения выходного напряжения и тока измеряются микропроцессорной схемой управления и в цифровом виде выводятся на индикаторы, расположенные на передней панели. Система терморегуляции контролирует температуру внутренних компонентов источника и обеспечивает их охлаждение.

#### 1.5.2 Органы управления, индикации и присоединения

Органы управления, индикации и присоединения, расположенные на передней и задней панелях источника, показаны на рисунках 2 и 3.



Рисунок 2 - Передняя панель источника



Рисунок 3 - Задняя панель источника

Цифровые индикаторы выходного напряжения и выходного тока в режиме «Работа» предназначены для отображения текущего значения устанавливаемого параметра, в режиме «Выбор сервисных функций» - для отображения значений и кода сервисной функции. Точечные индикаторы режима установки напряжения «U», режима установки тока «I», дистанционного управления «RC» предназначены для отображения соответствующего режима работы источника. Кнопка ввода «ENT» предназначена для установки значения цифры в мигающем разряде цифрового индикатора (кратковременным нажатием длительно, примерно, 0,5 сек). Кнопки установки напряжения «U» и тока «I» предназначены для выбора режима установки соответствующего параметра.

Ручка энкодера «)» предназначена для установки заданных значений напряжения и тока при работе источника и для выбора настроечных функций и их значений при настройке. Кнопка энкодера предназначена для перехода в меню «Выбор сервисных функций». Кнопка «ESC» предназначена для отмены предыдущих действий, а также для последовательного перебора хранящихся в буфере памяти источника прежних значений параметра. Кнопка «T» предназначена для перехода к выбору профиля. Кнопка «↔» используется при установке значений выходных параметров источника (например, переход от установки целой части значения напряжения/ тока к установке дробной части и наоборот).

Разъёмы «RS-232C», «USB» предназначены для подключения внешних устройств и работы через соответствующий интерфейс.

Выходные силовые клеммы «-», «+» предназначены для выдачи постоянного тока с заданными параметрами, клеммы обратной связи «FB-», «FB+» используются в схеме четырехзажимного соединения; для реализации схемы двухзажимного соединения используются перемычки. Клемма защитного заземления используется для местного заземления источника при трехполюсной схеме сети питания.

Разъем сетевого кабеля «~220 V 50 Hz» служит для подключения сети питания к источнику, выключатель сетевого питания «On/Off» используется для коммутации сетевого питания (включения/выключения прибора), вставка плавкая играет защитную роль от перегрузки по сети питания.

### 1.5.3 Дистанционное управление.

Источник питания имеет два режима управления: дистанционное и местное. Текущий режим отображается на передней панели индикатором дистанционного управления «RC» (рисунок 2). После включения источник находится в режиме местного управления. Управление осуществляется кнопками на передней панели. Для перехода в режим дистанционного управления необходимо подключить источник к ПК посредством одного из интерфейсов и подать соответствующую команду (приложение А для интерфейсов RS-232C, USB). В один момент времени возможно дистанционное управление лишь от одного интерфейса, запросы на дистанционное управление другим интерфейсом будут игнорированы. Операции чтения могут выполняться без перевода источника в режим дистанционного управления (чтение профиля, запрос измеренных значений). В режиме дистанционного управления источник не реагирует на нажатия кнопок передней панели. Возврат на местное управление осуществляется соответствующей командой (приложение А для интерфейсов RS-232C, USB). Аварий-

ный выход из режима ДУ возможен при длительном (более 2 сек) удержании любой из кнопок передней панели.

#### 1.5.4 Программируемый профиль

Программируемый профиль является режимом автономной работы источника. Профиль позволяет задавать дискретно-изменяющиеся и линейно-изменяющиеся с течением времени значения силы тока и напряжения. Значения силы тока и напряжения задаются согласно пп.1.3.3, 1.3.4, 1.3.5, 1.3.6. Диапазон установки значения времени - от 0 сек до 10 ч. Шаг установки значения времени 1 сек. Максимальное количество профилей равно 9. Максимальное количество повторов профиля равно 250. Последовательность изменяемых значений в профиле задается точками профиля. Минимальное количество точек, при котором возможен запуск профиля равно 2, максимально возможное количество точек – 30. Каждая точка представляет собой совокупность устанавливаемых значений силы тока, напряжения и продолжительности времени действия в часах, минутах и секундах. За установленное время действия заданной точки значения напряжения и силы тока линейно изменяются до значений следующей точки.

Рассмотрим работу профиля на следующем примере:

1 точка –  $U_1 = 2 \text{ В}$ ,  $I_1 = 5 \text{ А}$ ,  $t_1 = 20 \text{ сек}$ ;

2 точка –  $U_2 = 5 \text{ В}$ ,  $I_2 = 2 \text{ А}$ ,  $t_2 = 10 \text{ сек}$ ;

3 точка –  $U_3 = 5 \text{ В}$ ,  $I_3 = 2 \text{ А}$ ,  $t_3 = 0 \text{ сек}$ ;

4 точка –  $U_4 = 4 \text{ В}$ ,  $I_4 = 1 \text{ А}$ ,  $t_4 = 10 \text{ ч}$ .

График работы данного профиля приведен на рисунке 4.

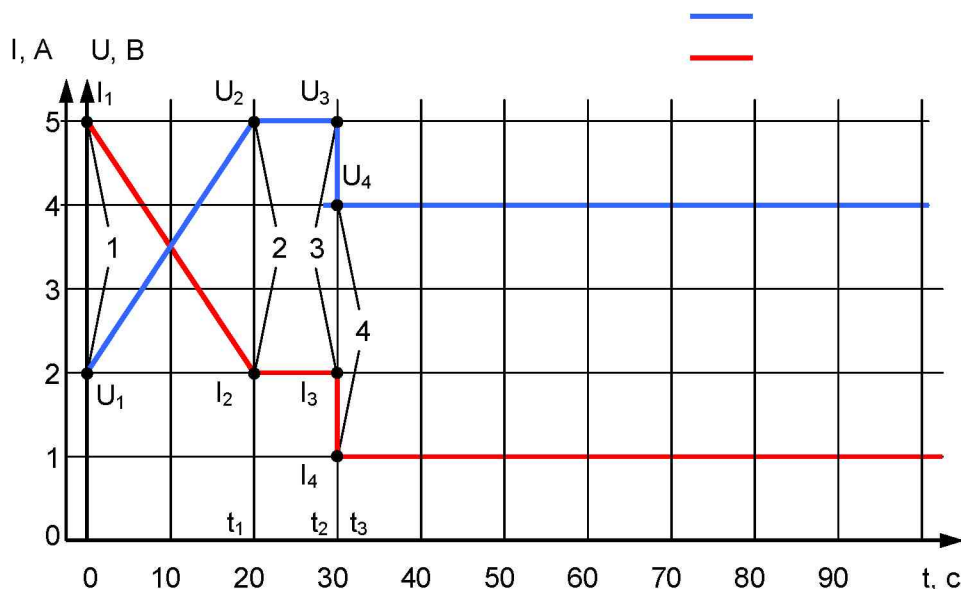


Рисунок 4 – Пример работы профиля

Как видно из рисунка 4, после запуска профиля на выходе источника устанавливаются значения силы тока и напряжения, заданные в первой точке. Так как значения силы тока и напряжения второй точки отличаются от текущих, то за время действия точки происходит линейное изменение значений силы тока и напряжения.

Во время действия второй точки сила тока и напряжение постоянны, так как значения напряжения и силы тока третьей точки равны значениям второй точки. Время действия третьей точки 0 секунд, поэтому производится резкое изменение от значений

третьей точки к значениям четвертой точки (реальная скорость изменения напряжения на выходе источника зависит от импеданса подключенной нагрузки). Время действия четвертой точки равно 10 ч. После истечения времени действия последней точки значения силы тока и напряжения будут сняты с выходных клемм.

#### 1.5.5 Система терморегуляции.

Система терморегуляции состоит из вентилятора, управляемого микроконтроллером, и термодатчика, который передает информацию об изменении температуры микроконтроллеру. Скорость вращения вентилятора управляется микроконтроллером в зависимости от показаний термодатчика и имеет несколько фиксированных значений. Если система терморегуляции определяет перегрев внутренних компонентов, то включается защита от перегрева: значения тока и напряжения снимаются с выходных клемм, на цифровом индикаторе высвечивается код ошибки «Е5», органы ручного и дистанционного управления блокируются, включаются максимальные обороты вентилятора. После охлаждения источник, возвращается в исходное состояние по включению питания.

### 1.6 Маркировка и пломбирование

1.6.1 На передней панели источника нанесены наименование и тип прибора, товарный знак предприятия-изготовителя, маркировка органов управления, индикации и присоединения.

1.6.2 На задней панели источника нанесены:

- значение силы тока плавкой вставки;
- маркировка ввода сетевого шнура;
- маркировка выключателя сети питания;
- маркировка клеммы защитного заземления;
- маркировка разъемов интерфейсов RS-232C и USB;
- заводской номер и год изготовления прибора.

1.6.3 Пломбирование источника выполняется закрытием пломбами четырех винтов на верхней крышке прибора.

## 1.7 Упаковка источника и принадлежностей

### 1.7.1 В состав тары входят:

- транспортный ящик, предназначенный для транспортирования источника на большие расстояния и длительного хранения;
- футляр, предназначенный для кратковременного хранения источника.

Источник и принадлежности укладываются в футляр, который помещается внутрь транспортного ящика. Приборы общепромышленного исполнения могут упаковываться в картонную коробку, выполняющую роль футляра.

Допускается отпуск потребителю единичных источников без футляра.

### 1.7.2 Для распаковывания источника необходимо:

- снять верхнюю крышку транспортного ящика;
- освободить упаковку;
- снять с футляра оберточную бумагу;
- извлечь источник и принадлежности из футляра.

1.7.3 Повторное упаковывание источника выполняется в следующей последовательности:

- поместить источник и принадлежности в полиэтиленовые пакеты и уложить в футляр;
- обернуть футляр оберточной бумагой и обвязать нитью пленочной полипропиленовой;
- выстлать транспортный ящик изнутри битумной бумагой;
- уложить на дно ящика картон гофрированный, выдержав толщину слоя 20 мм;
- поместить футляр в ящик и заполнить свободное пространство гофрированным картоном;
- закрепить крышку ящика гвоздями;
- обить ящик металлической лентой;
- опломбировать ящик;
- маркировать ящик черной эмалью НЦ-11 ГОСТ 9198-83.

## 2 Использование по назначению

### 2.1 Меры безопасности

2.1.1 По степени защиты от поражения электрическим током источник относится к классу I ГОСТ Р 51350-99 и должен эксплуатироваться с заземленным корпусом. Заземление следует производить через заземляющую (третью) шину сетевого кабеля и через клемму заземления на задней панели источника. При использовании источника совместно с другими источниками напряжения или включении его в состав комплекса необходимо заземлить все источники.

**ЗАПРЕЩАЕТСЯ** подключение нагрузки к клеммам **«FB»**.

2.1.2 Источниками опасного напряжения 220 В, 50 Гц в приборе являются сетевые цепи: выводы сетевой вставки плавкой, сетевой выключатель, сетевой разъем.

2.1.3 При установке и эксплуатации источника необходимо руководствоваться «Правилами эксплуатации электроустановок потребителей» и «Межотраслевыми правилами по охране труда при эксплуатации электроустановок».

2.1.4 Источник не предназначен для установки в пожароопасных и взрывоопасных помещениях согласно «Правилам устройства электроустановок».

2.1.5 В процессе эксплуатации требуется неукоснительно соблюдать правила пожарной безопасности.

2.1.6 Не допускается попадание жидкости на поверхность источника и сетевой шнур.

2.1.7 Не допускается установка источника на любые другие приборы, с верхней поверхности которых происходит дополнительное выделение тепла.

2.1.8 Запрещается устанавливать источник в непосредственной близости от любых источников тепла.

2.1.9 Требуется производить проверку сетевого шнура с периодичностью не реже одного раза в 3 месяца. При обнаружении трещин, механических повреждений в сетевом шнуре его необходимо заменить.

2.1.10 К работе с источником напряжения постоянного тока допускаются лица, аттестованные для работы с напряжением до 1000 В, прошедшие инструктаж о мерах безопасности при работе с электроизмерительными приборами и изучившие настоящее руководство по эксплуатации.

2.1.11 В процессе ремонта источника при проверке режимов работы элементов не допускается соприкосновение с токонесущими элементами, так как в источнике имеется опасное для жизни напряжение. Замена деталей, в том числе и вставки плавкой, должна производиться только при отключенном от питающей сети источнике.

2.1.12 Внутренняя регулировка и ремонт источника должны производиться высококвалифицированным персоналом с использованием развязывающего трансформатора. Запрещается вскрывать источник до отключения от сети сетевого кабеля.

## 2.2 Подготовка к работе

2.2.1 Разместить источник на рабочем месте, обеспечив удобство работы, безопасность обслуживания и условия естественной вентиляции.

2.2.2 Проверить комплектность источника и ознакомиться с его руководством по эксплуатации.

2.2.3 Провести внешний осмотр источника, его принадлежностей; при внешнем осмотре необходимо проверить:

- сохранность пломб;
- отсутствие видимых механических повреждений;
- повреждение изоляции кабелей;
- отсутствие влаги на стенках и передней панели;
- отсутствие коррозии контактирующих поверхностей присоединительных устройств.

2.2.4 Проверить соответствие напряжения питающей сети напряжению, указанному в п.1.3.26.

2.2.5 Проверить исправность сетевой вставки плавкой и при необходимости заменить ее.

2.2.6 Перед подключением прибора к сети питания сетевой выключатель необходимо установить в положение «Off».

2.2.7 Включить источник и прогреть в течение 15 мин, проконтролировать свечение цифровых индикаторов.

2.2.8 Если хранение и транспортирование источника производилось в условиях, отличающихся от рабочих, то перед включением необходимо выдержать его в рабочих условиях не менее 4 часов.

## 2.3 Порядок работы

2.3.1 Подключить шнур питания к трехполюсной розетке питающей сети переменного тока и включить источник сетевым выключателем.

2.3.2 Подключить нагрузку к выходным клеммам источника, или выходным клеммам соединительного кабеля. В случае, когда нагрузка подключается непосредственно к выходным клеммам источника, необходимо установить перемычки, как показано на рисунке 5.

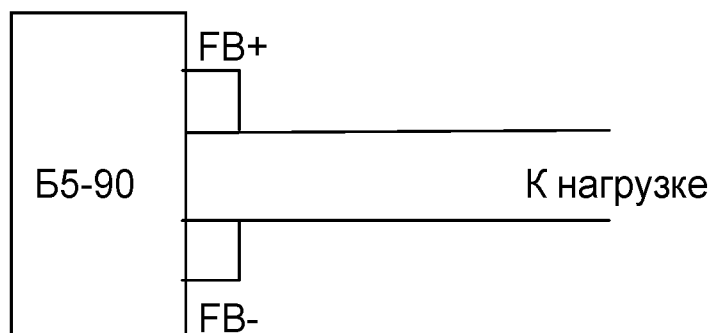


Рисунок 5 – Двухзажимное соединение



В случае удаленного подключения нагрузки подключение осуществляется в соответствии с рисунком 6.

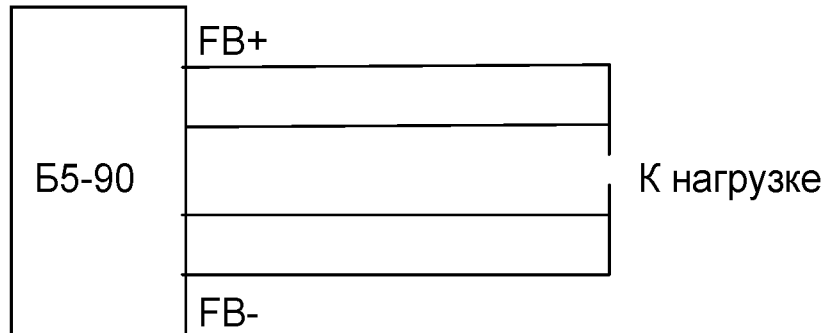


Рисунок 6 – Четырехзажимное соединение

2.3.3 При запуске источник находится в главном меню. В исходном состоянии левый и правый цифровые индикаторы отображают измеренные параметры тока и напряжения, согласно установленным уровням ограничения тока и напряжения; индикаторы режима работы (источник тока, источник напряжения) отображают текущий режим работы источника; индикатор наличия дистанционного управления при наличии дистанционного управления.

Из главного меню возможен переход к установке тока и напряжения, к установке из буфера последних установленных значений, к установке спящего режима, в меню выбора профиля, в меню выбора сервисных функций.

На рисунке 7 приведен алгоритм работы в Главном меню.

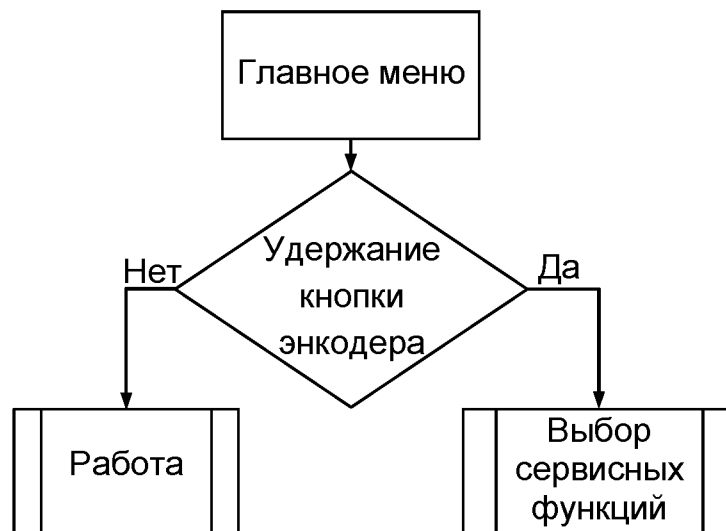


Рисунок 7 – Алгоритм работы в главном меню

В таблице 2 приведено назначение кнопок при запуске источника.

Таблица 2 – Назначение кнопок при запуске источника

Маркировка кнопок	Назначение кнопок	Состояние индикаторов
U	Переход к установке напряжения	Мерцание левого цифрового индикатора
I	Переход к установке тока	Мерцание правого цифрового индикатора
T	Переход к запуску профиля	На правом индикаторе OFF-если ни один из профилей не запущен или P# – если запущен профиль P#
ENT	Ввод установленного значения	
ESC	Перебор установленных ранее значений тока и напряжения	
Кнопка энкодера (удержание 2 сек)	Переход к выбору сервисных функций	
Остальные кнопки не активны		

При нажатии кнопки «U» осуществляется переход к установке напряжения. При нажатии кнопки «I» осуществляется переход к установке тока.

При нажатии кнопки «T» осуществляется переход к выбору профиля. При нажатии кнопки «ENT» осуществляется запуск профиля.

Длительное удержание кнопки «ENT» переводит источник в спящий режим (на клеммах нет напряжения и тока), при этом на левом индикаторе отображается «SLP», а на правом значение - температуры внутри прибора.

После нажатия кнопки «ESC» осуществляется последовательный перебор установленных ранее значений напряжения и тока (при этом оба индикатора мигают).

Длительное удержание кнопки энкодера (2 сек) производит переход в меню выбора сервисных функций.

2.3.4 После нажатия кнопки «U» осуществляется переход в меню установки напряжения. На левом индикаторе начинают мигать 2 первых разряда (целая часть значения напряжения, вольты), причем индицируется предыдущее установленное значение напряжения.

На рисунке 8 приведен алгоритм установки напряжения.

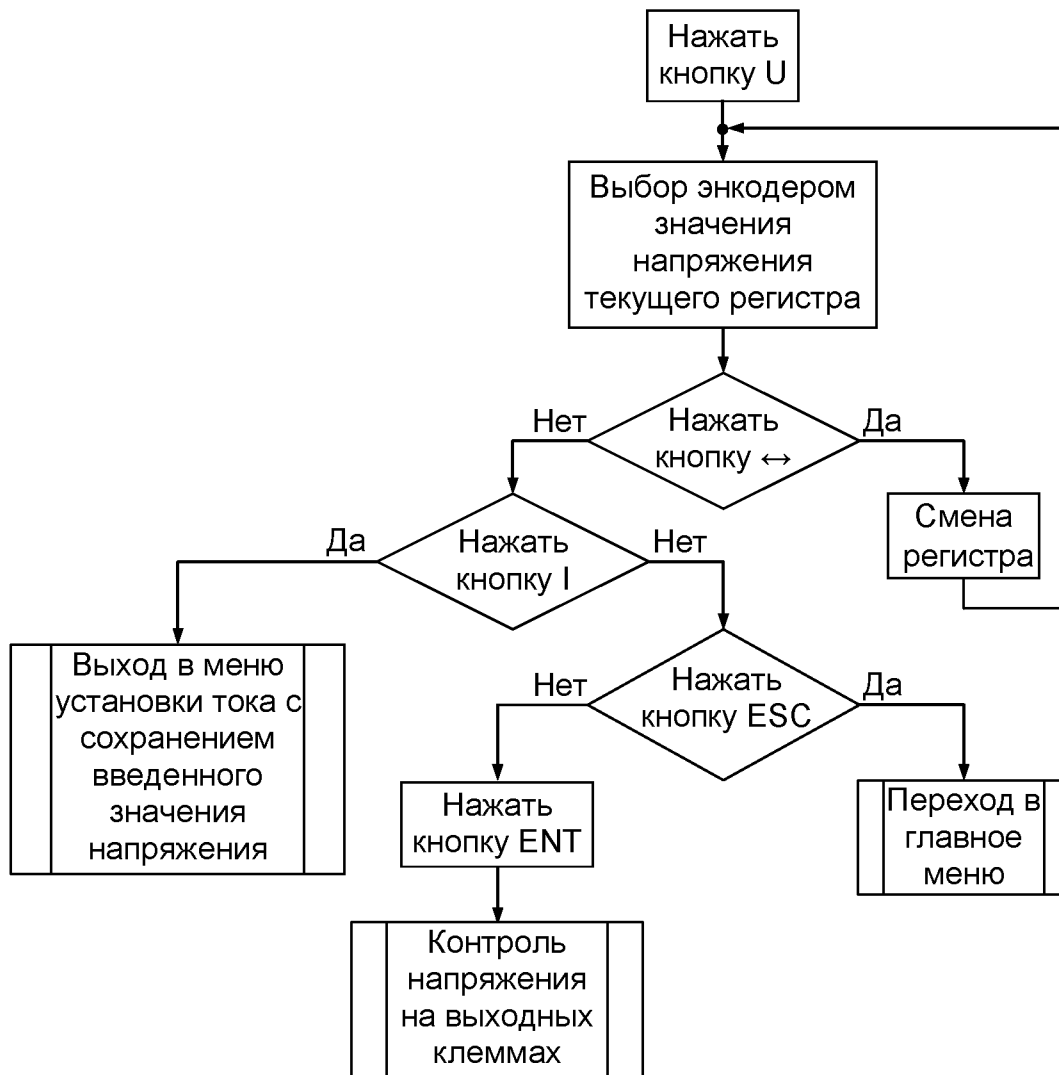


Рисунок 8 - Алгоритм установки напряжения

В таблице 3 приведено назначение кнопок при установке напряжения.

Таблица 3 – Назначение кнопок при установке напряжения

Маркировка кнопок	Назначение кнопок	Состояние индикаторов
ENT	Ввод установленного значения	
)	Изменение устанавливаемого значения (по часовой – увеличение, против – уменьшение).	Увеличение (уменьшение) устанавливаемого значения
ESC	Выход в главное меню	
↔	Переход от целой части значения к дробной и наоборот	Мерцание двух (1 и 2-го или 3 и 4-го) знаков мест правого цифрового индикатора
I	Переход в меню установки тока	Сохраняется введенное значение напряжения
Остальные кнопки не активны		

Установка напряжения происходит при помощи ручки энкодера следующим образом. Во время вращения ручки устанавливаемое значение выходного параметра изменяется последовательно на одну единицу младшего разряда целой или дробной части. Если непрерывно вращать ручку энкодера, то устанавливаемое значение последовательно изменяется сначала в младшем разряде, а затем, при достижении значения «9» происходят изменения в следующем старшем разряде

После нажатия кнопки « $\leftrightarrow$ » осуществляется переход от редактирования целой части значения напряжения (вольты) к редактированию дробной части значения напряжения (вольты) или наоборот. При этом мигать будут первый и второй индикаторы (целая часть) или третий и четвертый индикаторы (дробная часть).

При нажатии кнопки «ESC» осуществляется выход в главное меню.

При нажатии кнопки «I» осуществляется переход к редактированию тока с сохранением введенного значения напряжения. При этом на левом индикаторе останется введенное значение напряжения.

При нажатии кнопки «ENT» производится установка изменённого значения напряжения (а также тока, если таковое было). До нажатия этой кнопки ранее установленные значения напряжения и тока на выходных клеммах не изменяются.

2.3.5 При нажатии кнопки «I» осуществляется переход в меню установки тока. При этом на правом индикаторе мигают 2 первых разряда (целая часть значения тока, амперы), причем индицируется предыдущее установленное значение тока.

В таблице 4 приведено назначение кнопок при установке тока.

Таблица 4 – Назначение кнопок при установке тока

Маркировка кнопок	Назначение кнопок	Состояние индикаторов
ENT	Ввод установленного значения	
)	Изменение устанавливаемого значения (по часовой – увеличение, против – уменьшение).	Увеличение (уменьшение) устанавливаемого значения
ESC	Выход в главное меню	
$\leftrightarrow$	Переход от целой части значения к дробной и наоборот	Мерцание двух (1 и 2-го или 3 и 4-го) знакомест правого цифрового индикатора
U	Переход в меню установки напряжения	Сохраняется введенное значение тока
Остальные кнопки не активны		

Установка тока происходит при помощи ручки энкодера следующим образом. При вращении ручки устанавливаемое значение выходного параметра изменяется последовательно на одну единицу младшего разряда. При непрерывном вращении значение последовательно изменяется сначала в младшем разряде, затем в старшем разряде. При нажатии кнопки « $\leftrightarrow$ » осуществляется переход от редактирования

целой части значения тока (амперы) к редактированию дробной части и обратно. При этом мигать будут первый и второй индикаторы (целая часть) или третий и четвертый индикаторы (дробная часть). При нажатии кнопки «ESC» осуществляется выход в главное меню. При нажатии кнопки «U» осуществляется переход к редактированию напряжения с сохранением введенного значения тока. При этом на левом индикаторе останется введенное значение. При нажатии кнопки «ENT» производится установка изменённого значения тока (а также напряжения, если таковое было). До нажатия этой кнопки ранее установленные значения напряжения и тока не изменяются.

На рисунке 9 приведен алгоритм установки тока.

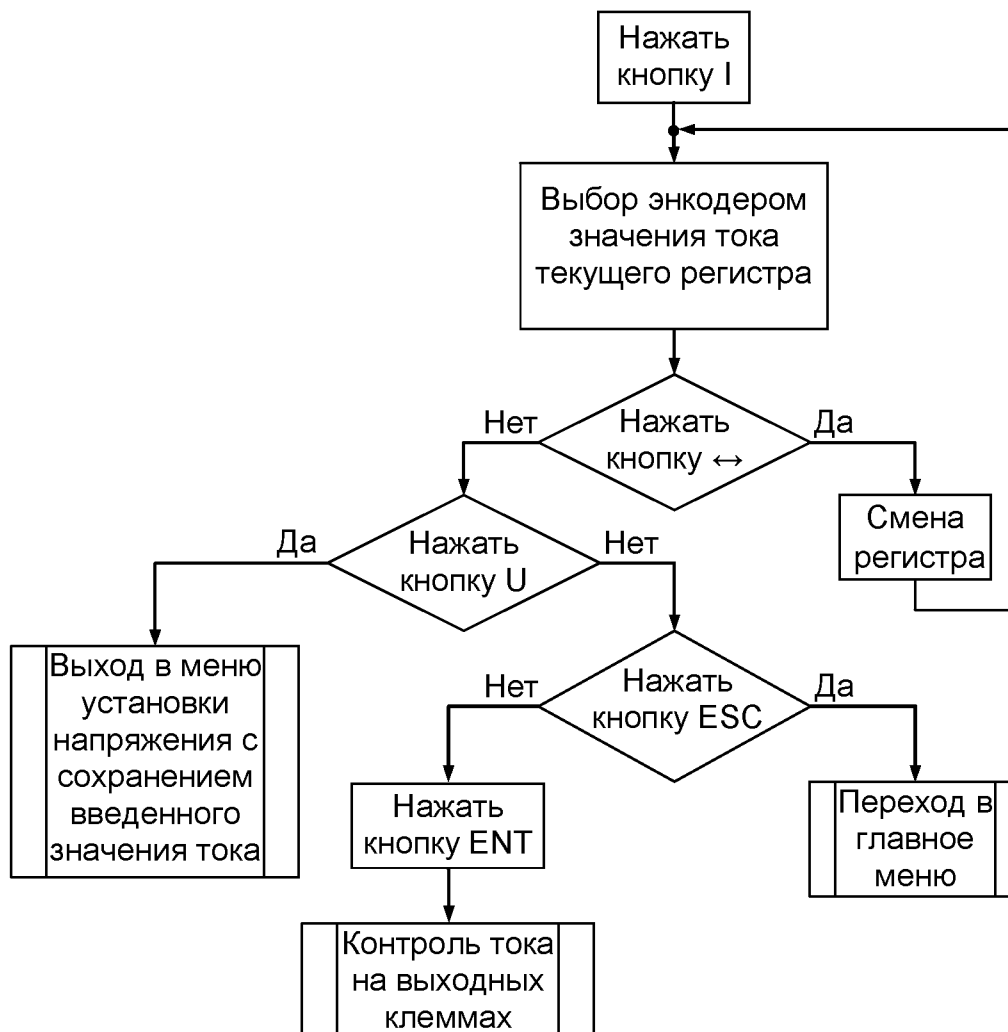


Рисунок 9 - Алгоритм установки тока

2.3.6 При нажатии кнопки «Т» осуществляется переход в меню выбора профиля. При этом на левом индикаторе отображается «OFF», если не запущен ни один из профилей, или порядковый номер запущенного профиля, а на правом - количество записанных в него точек. Повторное нажатие кнопки «Т» произведет переход в меню выбора профиля. В таблице 5 приведено назначение кнопок на лицевой панели при выборе профиля.

При нажатии кнопки «ESC» осуществляется выход в главное меню. При нажатии кнопки «ENT» производится запуск выбранного профиля. Работа профиля отображается на цифровых индикаторах текущим значением напряжения или силы тока. Выбор профиля происходит при помощи ручки энкодера. При вращении ручки энкодера номер выбираемого профиля изменяется последовательно на одну единицу от 1 до 9. Для остановки работающего профиля необходимо нажать кнопку «ENT», при этом на выходных клеммах источника фиксируется отсутствие тока и напряжения. Если при работающем профиле нажать кнопку «Т», то на правом цифровом индикаторе отобразятся параметры текущей точки профиля.

В таблице 5 приведено назначение кнопок в меню выбора профиля.

Таблица 5 – Назначение кнопок в меню выбора профиля

Маркировка кнопок	Назначение кнопок	Состояние индикаторов
Т	Переход в меню выбора профиля	Левый индикатор мигает
ESC	Выход в главное меню	Индикаторы не мигают
ENT	Запуск работы текущего профиля	На индикаторах отображаются текущие значения напряжения и тока
)	Выбор профиля	Изменение порядкового номера выбираемого профиля на левом индикаторе, на правом - количество введенных точек в данный профиль.
Остальные кнопки не активны		

На рисунке 10 приведен алгоритм выбора профиля

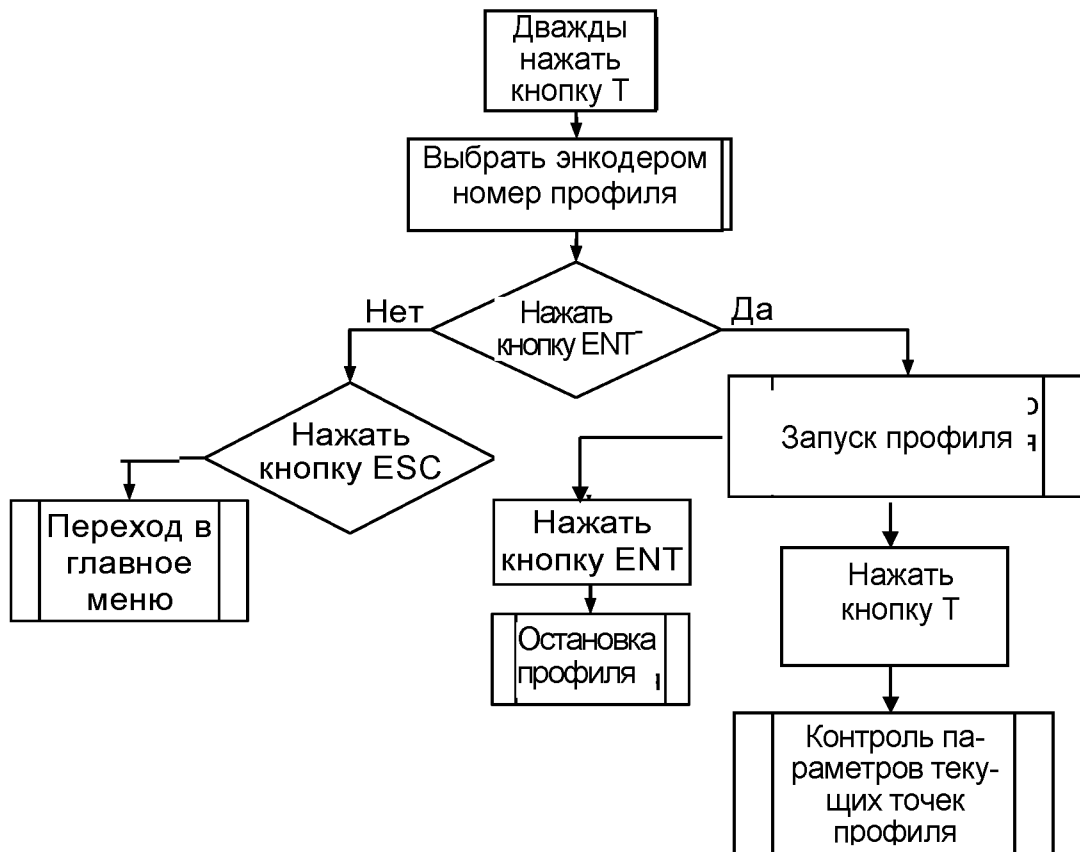


Рисунок 10 - Алгоритм выбора профиля

2.3.7 Запись профиля в память прибора производится следующим образом:

- подключить источник к компьютеру с помощью кабеля КМСИ.685619.014 из комплекта поставки прибора;
- запустить программу Power\_Supply.exe с диска, входящего в комплект поставки прибора;
- щелкнуть мышью кнопку «Найти источник питания»;
- в окошке «Профили» щелкнуть кнопку «t» и в появившихся окошках установить значения напряжения (U), силы тока (I), времени (T) первой точки профиля (№1);
- аналогично установить параметры других точек профиля (не более 30).

Стереть установленную точку можно щелчком кнопки «-».

Количество повторов профиля - не более 250. Количество профилей – не более 9;

- далее щелкнуть кнопки «Сохранить» и «Выполнить».

Запуск профилей можно производить как с компьютера, так и нажатием кнопки «Т» на передней панели источника.

2.3.8 При нажатии кнопки «ESC» происходит переход в меню циклического буфера.

Изменение значений выходного напряжения и тока также можно осуществить, выбрав одно из 10 фиксированных значений из циклического буфера ранее установленных значений, последовательным нажатием кнопки «ESC», а затем кнопки «ENT». Буфер ранее установленных значений заполняется автоматически при каждом нажатии кнопки «ENT».

На рисунке 11 приведен алгоритм установки значений параметров, записанных в памяти источника.

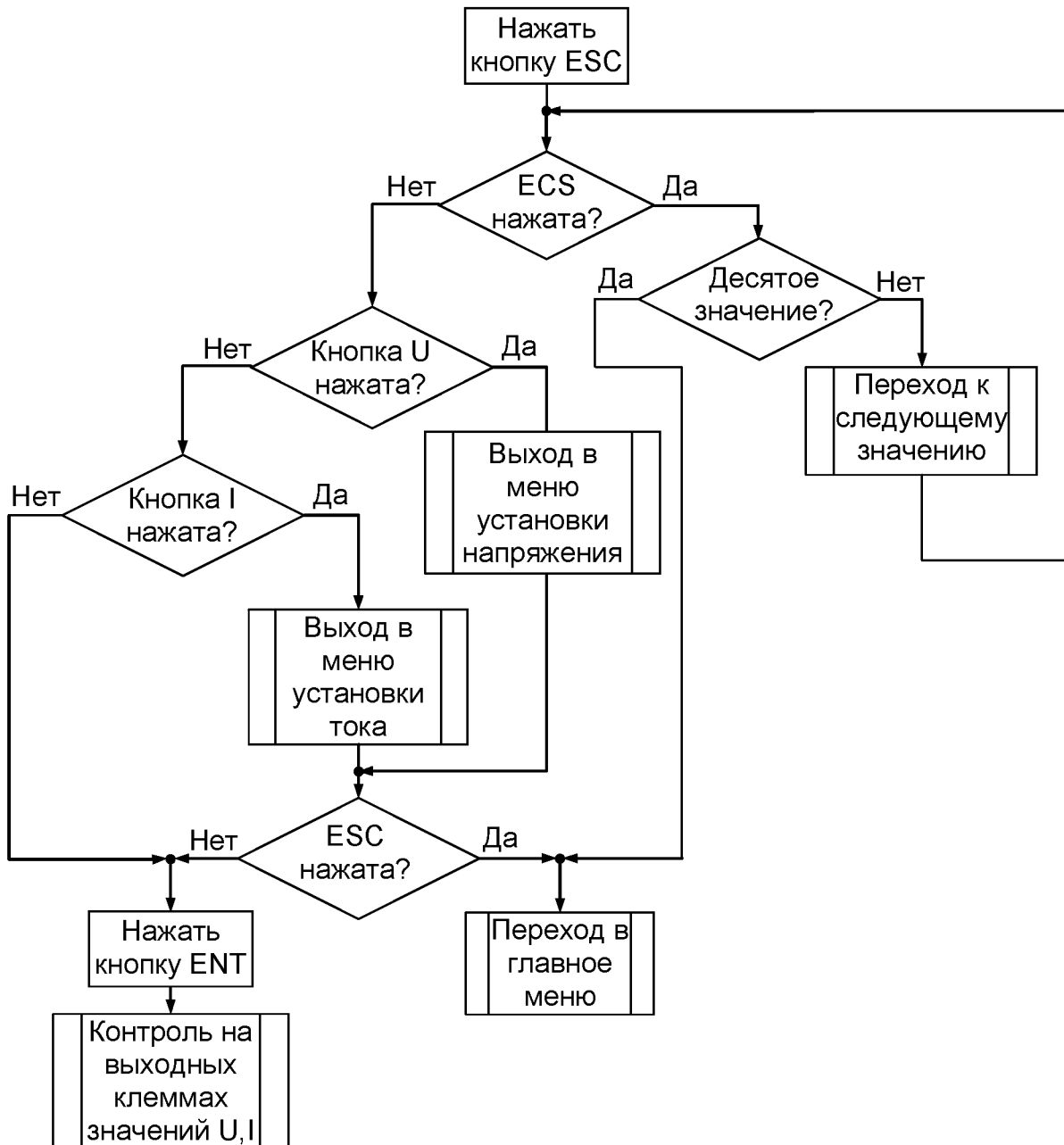


Рисунок 11 – Алгоритм меню циклического буфера

В таблице 6 приведено назначение кнопок для меню циклического буфера.



Таблица 6 – Назначение кнопок в меню циклического буфера

Маркировка кнопок	Назначение кнопок	Состояние индикаторов
ESC	Переход к следующему значению из буфера	
ENT	Ввод выбранного значения	
I	Редактирование значения тока	
U	Редактирование значения напряжения	
Остальные кнопки не активны		

При нажатии кнопки «ESC» осуществляется переход к выбору предыдущего комплекта значений тока и напряжения. При этом на мигающих цифровых индикаторах отображаются эти значения.

Повторным нажатием кнопки «ESC» производим последовательный переход к последнему десятому набору параметров, последнее, одиннадцатое нажатие кнопки «ESC» осуществляет возврат в Главное меню.

При нажатии кнопки «I» осуществляется переход к редактированию отображаемого на индикаторе значения тока.

При нажатии кнопки «U» осуществляется переход к редактированию отображаемого на индикаторе значения напряжения.

При нажатии кнопки «ENT» производится установка выбранного из буфера значения.

### 2.3.9 Выбор сервисных функций

Длительное удержание кнопки энкодера производит перевод источника в меню «Выбор сервисных функций».

В таблице 7 приведено назначение кнопок при работе в меню «Выбор сервисных функций».

Таблица 7 – Назначение кнопок в меню «Выбор сервисных функций»

Маркировка кнопок	Назначение кнопок	Состояние индикаторов
ENT	Переход к редактированию текущей выбранной функции	
ESC	Выход из меню «Выбор сервисных функций»	
)	Переход к следующей функции	
Остальные кнопки не активны		

При входе в меню «Выбор сервисных функций» на левом индикаторе мигает «F\_###» - где «###» - номер функции (см. таблицу 3). Поворотом ручки энкодера производится перебор функций Меню. Нажатие кнопки «ESC» осуществляет выход из Меню «Выбор сервисных функций». Нажатие кнопки «ENT» производит выбор текущей функции и переход к ее редактированию.

При выборе функции с номерами F01...F03 и F12, F13 на правом индикаторе начинает мигать значение функции, это показывает, что значение функции доступно для редактирования – возможно изменение ее значения поворотом ручки энкодера. При выборе функций с номерами F10 и F11 нажатие кнопок не вызывает никаких реакций источника. При выборе функций с номерами F08 и F09 должно происходить восстановление заводских калибровок по напряжению и току. В случае осуществления этого процесса на индикаторе появляется значение функции «1». При выборе функций с номерами F04...F07 происходит переход к начальным калибровкам АЦП и ЦАП.

На рисунке 12 приведен алгоритм работы в меню выбор сервисных функций.

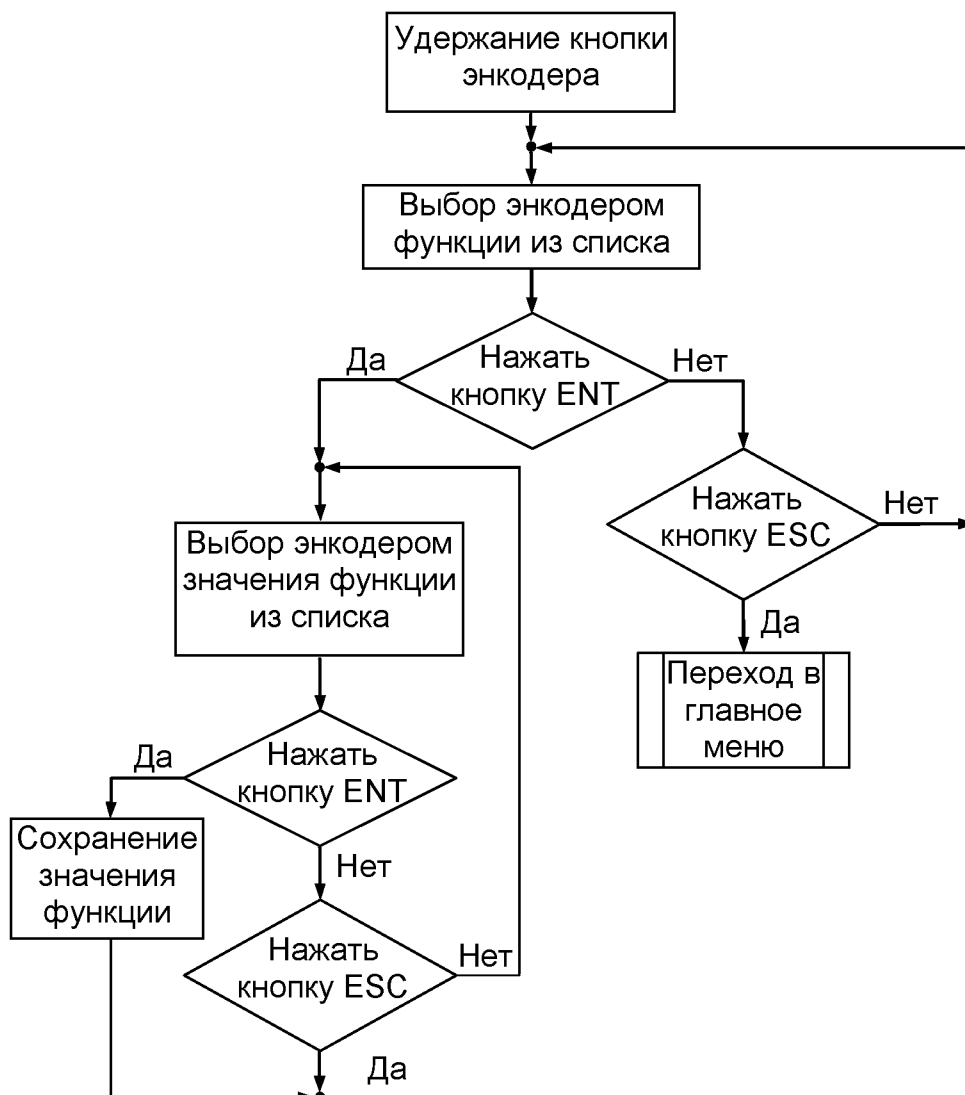


Рисунок 12 – Алгоритм меню «Выбор сервисных функций»

В таблице 8 приведены коды сервисных функций и их значения.

Таблица 8 – Коды сервисных функций

Код функции	Название функции	Варианты значений функции, выводимые на экран
F_01	Включение/выключение звукового сигнала	От 0 до 10, где 0 – сигнал выключен, 10 – максимальная громкость сигнала
F_03	Скорость передачи по интерфейсу RS-232C	От 0 до 7, где 0 – 4800 бит/сек 1 – 9600 бит/сек 2 – 19,2 кбит/сек 3 – 28,8 кбит/сек 4 – 38,4 кбит/сек 5 – 57,6 кбит/сек 6 – 76,8 кбит/сек 7 – 115,2 кбит/сек
F_04	Запуск калибровки АЦП напряжения, затем ЦАП напряжения	00 – требуется перекалибровка 01 – калибровка верна
F_05	Запуск калибровки АЦП тока, затем ЦАП тока	00 – требуется перекалибровка 01 – калибровка верна
F_06	Запуск калибровки ЦАП напряжения	00 – требуется перекалибровка 01 – калибровка верна
F_07	Запуск калибровки ЦАП тока	00 – требуется перекалибровка 01 – калибровка верна
F_08	Восстановление (использование) заводской калибровки по напряжению (ЦАП и АЦП вместе)	00 – нет заводской калибровки или она неверна 01 – текущая калибровка по напряжению соответствует заводской 02 – произведена перекалибровка пользователем
F_09	Восстановление (использование) заводской калибровки по току (ЦАП и АЦП вместе)	00 – нет заводской калибровки или она неверна 01 – текущая калибровка по току соответствует заводской 02 – произведена перекалибровка пользователем
F_10	Значение наработки в моточасах	Значение наработки в моточасах
F_11	Версия программного обеспечения	##.##
F_12	Адрес устройства по MODBUS RTU или RS-232C	От 0 до 255
F_13	Антидребезг энкодера	От 0 до 99. Чем больше число, тем меньше дребезг энкодера
F_14... ...F_22	Служебные функции	

## 2.4 Использование интерфейса RS-232C

2.4.1 Последовательный интерфейс RS-232C обеспечивает возможность подключения источника к компьютеру через COM-порт.

2.4.2 Подключение источника к компьютеру осуществляется через девятиконтактный разъем (розетку), расположенный на задней панели, посредством кабеля КМСИ.685619.014 из комплекта поставки источника. Схема соединения прибора с компьютером приведена на рисунке 14.

2.4.3 Обмен данными при работе источника с последовательным интерфейсом происходит по протоколу обмена MODBUS RTU. Описание протокола обмена MODBUS RTU приведено в приложении А.

## 2.5 Использование интерфейса USB

2.5.1 Подключение источника к компьютеру осуществляется через 4-х контактный разъем, расположенный на задней панели, посредством стандартного кабеля USB, входящего в комплект поставки.

2.5.2 Обмен данными при работе источника с последовательным интерфейсом происходит в соответствии со стандартом USB1.1. Описание принципов программирования USB в соответствии со спецификацией на CDC-устройство осуществляется по протоколу MODBUS RTU, приведенному в приложении А.

## 2.6 Характерные неисправности и методы их устранения

2.6.1 При определении неисправности следует иметь в виду, что чаще всего неисправность возникает в наименее надежных, наиболее нагруженных элементах или элементах, подверженных внешним воздействиям. Если неисправность источника не влечет за собой неработоспособность платы индикации, на индикаторе высвечивается код ошибки. Перечень возможных ошибок дает возможность определить неисправность, а также методы ее устранения.

Перечень возможных неисправностей приведен в таблице 9.

Таблица 9 – Перечень возможных неисправностей

Признаки неисправности	Возможные причины	Методы устранения
При включении источника в сеть нет выходного напряжения, не светятся цифровые индикаторы	Неисправен шнур питания	Заменить шнур питания
	Неисправна сетевая вставка плавкая	Заменить вставку плавкую. Если вставка плавкая повторно выходит из строя, отправить источник на ремонт
	Источник неисправен	Источник подлежит калибровке предприятием-изготовителем или сервисным центром
При включении источника в сеть нет выходного напряжения, светятся цифровые индикаторы	Источник неисправен	Источник подлежит калибровке предприятием-изготовителем или сервисным центром
На цифровых индикаторах высвечивается код ошибки E0	Ошибка памяти микроконтроллера	Источник подлежит калибровке предприятием-изготовителем или сервисным центром
На цифровых индикаторах высвечивается код ошибки E1	Нет ответа от FRAM (после 5 попыток) FRAM неисправен	Источник подлежит ремонту предприятием-изготовителем или сервисным центром
На цифровых индикаторах высвечивается код ошибки E2	Нет ответа АЦП (нет ответа после 50 перезапусков каждые 160 мс) АЦП неисправен	Источник подлежит калибровке предприятием-изготовителем или сервисным центром
На цифровых индикаторах высвечивается код ошибки E3	Нет опорного напряжения на АЦП (50 проверок status) АЦП	Источник подлежит калибровке предприятием-изготовителем или сервисным центром
На цифровых индикаторах высвечивается код ошибки E4	Ошибка АЦП (50 проверок status). АЦП неисправен	Источник подлежит калибровке предприятием-изготовителем или сервисным центром
На цифровых индикаторах высвечивается код ошибки E5	Внутренний перегрев компонентов	Выключить источник, дать ему остыть. Не загромождать вентиляционные отверстия
На цифровых индикаторах высвечивается код ошибки E6	Ошибка калибровочных данных. Неверна калибровка АЦП по напряжению	Произвести калибровку АЦП по напряжению

## Продолжение таблицы 9

Признаки неисправности	Возможные причины	Методы устранения
На цифровых индикаторах высвечивается код ошибки E7	Ошибка калибровочных данных. Неверна калибровка АЦП по току	Произвести калибровку АЦП по току
На цифровых индикаторах высвечивается код ошибки E8.	Ошибка калибровочных данных. Неверна калибровка ЦАП по напряжению.	Произвести калибровку ЦАП по напряжению.
На цифровых индикаторах высвечивается код ошибки E9.	Ошибка калибровочных данных. Неверна калибровка ЦАП по току.	Произвести калибровку ЦАП по току.
На цифровых индикаторах высвечивается код ошибки E10.	Нет заводской калибровки по напряжению или она неверна.	Источник подлежит калибровке предприятием-изготовителем или сервисным центром.
На цифровых индикаторах высвечивается код ошибки E11.	Нет заводской калибровки по току или она неверна.	Источник подлежит калибровке предприятием-изготовителем или сервисным центром.

### 3 Техническое обслуживание

#### 3.1 Общие указания

3.1.1 Во время, до и после проведения работ по уходу за источником необходимо соблюдать меры безопасности, изложенные в п.2.1.

О проведенных операциях по техническому обслуживанию необходимо делать отметки в формуляре источника.

3.1.2 В зависимости от этапов эксплуатации проводятся следующие виды технического обслуживания.

При использовании источника по назначению:

- контрольный осмотр (КО) ежедневно перед работой. Если источник не использовался, - не реже одного раза в квартал;
- техническое обслуживание №1 (ТО-1) – с периодичностью поверки и при постановке на хранение.

При кратковременном хранении (до 1 года) – КО с периодичностью один раз в 6 месяцев.

При длительном хранении (более года):

- техническое обслуживание №1 при хранении (ТО-1х) – один раз в год либо по результатам КО;
- техническое обслуживание №2 при хранении (ТО-2х) – один раз в пять лет, либо в сроки, назначенные ТО-1х.

При транспортировании – КО до и после транспортирования.

3.1.3 В КО источника включаются:

- внешний осмотр для проверки отсутствия механических повреждений, целостности лакокрасочных покрытий и надписей, исправности соединительных кабелей;
- удаление пыли и влаги с внешних поверхностей;
- проверка четкости срабатывания кнопок;
- проверка функционирования цифровых индикаторов и ручки энкодера;
- устранение выявленных недостатков.

3.1.4 В ТО-1 включаются:

- КО;
- восстановление при необходимости лакокрасочных покрытий и надписей;
- проверка состояния и комплектности ЗИП;
- проверка правильности ведения эксплуатационной документации;
- устранение выявленных недостатков.

КО, ТО-1 проводятся без вскрытия прибора персоналом, эксплуатирующим источник.

3.1.5 В ТО-1х включаются:

- проверка наличия прибора на месте хранения;
- внешний осмотр состояния упаковки;
- проверка состояния учета и условий хранения прибора;
- проверка правильности ведения эксплуатационной документации.

3.1.6 В ТО-2х включаются:

- ТО-1х;
- периодическая поверка прибора в соответствии с разделом 6;
- проверка состояния ЭД и отметка о выполненных работах.

ТО-1х проводится персоналом, ответственным за хранение, ТО-2х – поверочным органом (поверка) и персоналом, ответственным за хранение.

3.1.7 После истечения гарантийного срока один раз в два года ремонтными органами проводится внутренний осмотр. Проверяются крепления узлов, состояние паяк, контактов, удаляется пыль и коррозия.

### **3.2 Общие указания по калибровке источника**

3.2.1 Калибровка проводится в исправном источнике при периодическом обслуживании для коррекции временного дрейфа электрических элементов.

3.2.2 При выпуске источника изготовителем проводится полная заводская калибровка, обеспечивающая соответствие его параметров требованиям раздела 1.3.

3.2.3 К моменту периодической калибровки должно быть приурочено время проведения внешнего осмотра и профилактических работ, после которых источник направляется на калибровку.

Рекомендуемая периодичность калибровки источника – 24 месяца, причем калибровки проводятся по мере необходимости при очередных поверках источника.

Дополнительную калибровку рекомендуется проводить после ремонта, хранения более 1 года или продолжительного пребывания при предельных температурах.

3.2.4 Калибровка производится в нормальных условиях эксплуатации:

- температура окружающей среды от 15 до 25 °С;
- относительная влажность воздуха до 80% при температуре плюс 25 °С;
- атмосферное давление от 84 до 106,4 кПа;
- питание источника осуществляется от однофазной сети переменного тока напряжением 220±4,4 В частотой (50±1) Гц.

Калибруемый источник должен быть прогрет в течение 15 минут.

3.2.5 В источнике имеется возможность проведения калибровки двумя способами: с лицевой панели и с помощью персонального компьютера.

3.2.6 Для калибровки источника необходимо следующее оборудование:

- мультиметр В7-64;
- мера сопротивления МС-01-0,01 Ом точностью 0,01% (далее шунт);
- резистор сопротивлением от 100 до 300 Ом, мощностью не менее 50 Вт (далее нагрузочный резистор);
- соединительные провода сечением не менее 2 мм<sup>2</sup>.

3.2.7 Для калибровки источника с помощью ПК добавляется следующее оборудование:

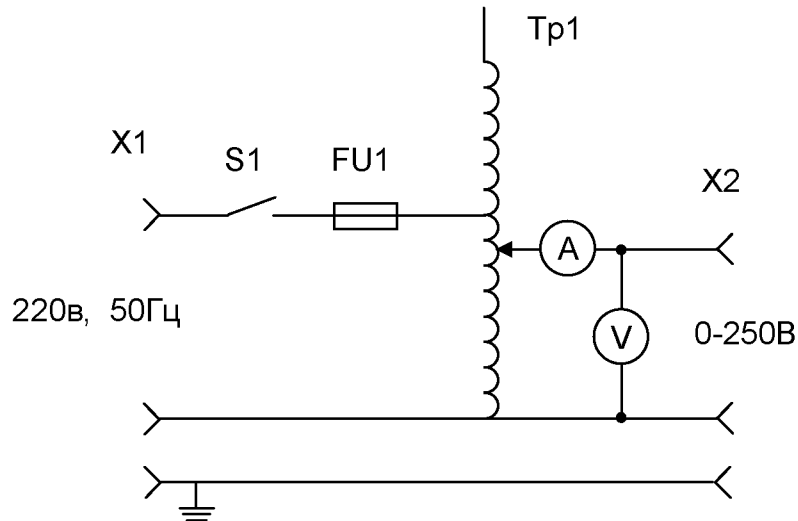
- IBM совместимый компьютер с установленной операционной системой Windows 9.x/2000/XP/2003 и свободным COM портом, реализующим интерфейс RS-232C;

- два кабеля интерфейса RS-232C (9 конт.(розетка) - 9 конт.(вилка));
- мультиметр В7-64.

3.2.8 Подключение источника к сети переменного тока 220 В при калибровке рекомендуется производить через автотрансформатор.

Схема автотрансформатора приведена на рисунке 13.





TP1 – ЛАТР 220 В / 0...250 В на ток не менее 8 А;

V – вольтметр напряжения переменного тока с диапазоном измерения от 0 до 250 В, 50 Гц, класс точности не ниже 1,5;

A – амперметр переменного тока с диапазоном измерения от 0 до 10 А, 50 Гц, класс точности не ниже 1,5;

FU1 – вставка плавкая ВП1-1 5 А 250 В;

X1 – шнур сетевой (например SCZ-1R);

X2 – розетка Евростандарт.

Рисунок 13 - Схема автотрансформатора

3.2.9 Аппаратура, необходимая для калибровки источника и основные требования к ней приведены в таблицах 11 и 12.

### 3.3 Периодическая калибровка

#### 3.3.1 Калибровка АЦП по напряжению

Процедура калибровки состоит из следующих действий. Подключить к выходу источника нагрузочный резистор. Удерживать кнопку энкодера в течении 2 с.

При этом на левом индикаторе отобразится F\_01. Энкодером выбрать номер функции 4. При этом на левом индикаторе отобразится F\_04. Если на правом индикаторе отобразится 01, необходимости в проведении начальной калибровки АЦП по напряжению нет («калибровка верна» – см. таблицу 8). Если на правом индикаторе отобразится 00 («требуется калибровка» – см. таблицу 8), переходим к следующим действиям.

Нажать кнопку «ENT». На левом индикаторе отобразится мигающее условное число установки напряжения, например 0200, при изменении этого числа энкодером на 1 единицу значение на выходе источника изменяется примерно на 0,7... 1,3 мВ. Для перехода к грубому изменению значения на 100 единиц нажать кнопку «↔», обратный

переход - аналогично. Необходимо, вращая ручку энкодера, добиться на выходе источника максимально точного значения 0,2000 В, что контролировать по мультиметру В7-64. На правом индикаторе отобразится 00 (номер шага).

После получения точного напряжения 0,2000 В, нажать кнопку «ENT» и подождать не менее 10 секунд до начала мигания левого индикатора.

На левом индикаторе отобразится второе мигающее условное число установки напряжения. Необходимо вращая ручку энкодера добиться на выходе источника максимально точного значения 1,0000 В, что контролировать по мультиметру В7-64. На правом индикаторе отобразится 01 (номер шага), нажать кнопку «ENT». Аналогично провести калибровку напряжения 60 В - шаг 02, напряжения 64 В - шаг 03.

После получения точного напряжения 64,000 В, нажать кнопку «ENT», на левом индикаторе отобразится F\_04, на правом индикаторе должно отобразиться 01 («калибровка верна» – см. таблицу 8).

После завершения начальной калибровки АЦП по напряжению на выходе источника устанавливается напряжение 0,00 В. Нажать кнопку «ESC».

### 3.3.2 Калибровка АЦП по току

Процедура калибровки состоит из следующих действий.

Подключить к выходу источника шунт (меру сопротивления МС-01-0,01Ом).

Подключить к потенциальным клеммам меры сопротивления МС-01-0,01Ом мультиметр В7-64.

Удерживать кнопку энкодера в течении 2 с. На левом индикаторе отобразится F\_01.

Энкодером выбрать номер функции 5, на левом индикаторе отобразится F\_05.

Если на правом индикаторе отобразится 01, необходимости в проведении начальной калибровки АЦП по току нет («калибровка верна» – см. таблицу 8). Если на правом индикаторе отобразится 00 («требуется калибровка» – см. таблицу 8), переходим к калибровке согласно таблице 10.

Таблица 10 - Точки калибровки АЦП по току

Шаг калибровки	Точка калибровки, мА	Шаг калибровки	Точка калибровки, мА	Шаг калибровки	Точка калибровки, мА
00	0	05	1000	10	37500
01	50	06	2500	11	50000
02	100	07	5000	11*	50000
03	250	08	10000	12	64000
04	500	09	25000		
*Температура внутри прибора повышена на 15 °С					

Нажать кнопку «ENT». На правом индикаторе отобразится мигающее условное число установки тока, например 0100. При изменении этого числа энкодером на 1 единицу значение силы тока на выходе источника изменяется примерно на 0,7...1,3 мА. Для перехода к грубому изменению значения на 100 единиц нажать кнопку «↔», обратный переход - аналогично. Необходимо, вращая ручку энкодера, добиться на выходе источника максимально точного значения 0 мА, что контролировать

по мультиметру В7-64. Вычисление значения тока, протекающего через шунт, произвести путем деления показания мультиметра В7-64 на действительное значение сопротивления меры сопротивления МС-01-0,01Ом. При этом на левом индикаторе отобразится 00 (нулевая калибровочная точка).

После получения точного значения силы тока 0 мА, нажать кнопку «ENT» и подождать не менее 10 с до начала мигания правого индикатора.

На правом индикаторе отобразится второе мигающее условное число установки тока. Необходимо, вращая ручку энкодера, добиться на выходе источника максимально точного значения 50 мА, что контролировать по мультиметру В7-64. При этом на левом индикаторе отобразится 01 (первая калибровочная точка).

После получения точного значения силы тока 50 мА, нажать кнопку «ENT», на левом индикаторе отобразится 02 (вторая калибровочная точка).

Аналогичным образом провести калибровку (согласно таблице 10) до 11 шага и после установки точного значения 50000 мА нажать кнопку «ENT».

На правом индикаторе появится значение температуры калибровки (например, 30 °С), выключится вентилятор обдува, начнется повышение температуры внутри прибора на 15 °С, после чего появится непрерывный звуковой сигнал. Нажать кнопку «ENT». Вращая ручку энкодера, добиться точного значения 50000 мА (по мультиметру В7-64), нажать кнопку «ENT». На левом индикаторе появится число 12 (шаг калибровки), а на правом - мигающее условное число установки тока 64 А.

После получения точного значения силы тока 64000 мА, нажать кнопку «ENT», на правом индикаторе должно отобразиться 01 («калибровка верна» – см. табл.8). Нажать кнопку «ESC».

**ВНИМАНИЕ!** После калибровки АЦП по току для корректировки работы ЦАП необходимо провести начальную калибровку ЦАП по току.

### 3.3.3 Калибровка ЦАП по напряжению

Процедура калибровки состоит из следующих действий.

Подключить к выходу источника нагрузочный резистор.

Удерживать кнопку энкодера в течении 2 с, на левом индикаторе отобразится F\_01.

Энкодером выбрать номер функции 6, на левом индикаторе отобразится F\_06.

Если на правом индикаторе отобразится 01, необходимости в проведении начальной калибровки ЦАП по напряжению нет («калибровка верна» – см. таблицу 8). Если на правом индикаторе отобразится 00 («требуется калибровка» – см. таблицу 8), переходим к следующим действиям.

Нажать кнопку «ENT», на левом индикаторе отобразится начальное значение напряжения 00.00, на правом индикаторе отобразится процент выполнения калибровки. Постепенно на выходах напряжение будет нарастать до 60 В, затем постепенно опускаться до 0 В. Длительность калибровки может достигать 15 минут. При этом на левом индикаторе будет отображаться текущее значение напряжения, а на правом индикаторе – процент выполнения калибровки.

После окончания калибровки на выходах источника устанавливается напряжение 0 В, на левом индикаторе отобразится F\_06, на правом индикаторе должно отобразиться 01 («калибровка верна» – см. таблицу 8). Нажать кнопку «ESC».

### 3.3.4 Калибровка ЦАП по току

Процедура калибровки состоит из следующих действий.

Подключить к выходу источника шунт (меру сопротивления МС-01-0,01 Ом).

Удерживать кнопку энкодера в течении 2 с, на левом индикаторе отобразится F\_01.

Энкодером выбрать номер функции 7, на левом индикаторе отобразится F\_07.

Если на правом индикаторе отобразится 01, необходимости в проведении начальной калибровки ЦАП по току нет («калибровка верна» – см. таблицу 8). Если на правом индикаторе отобразится 00 («требуется калибровка» – см. таблицу 8), переходим к следующим действиям.

Нажать кнопку «ENT», на правом индикаторе отобразится начальное значение тока 00.00, на левом индикаторе отобразится процент выполнения калибровки. Постепенно на выходах ток будет нарастать до 50 А, затем постепенно опускаться до 0 А. Длительность калибровки может достигать 15 минут. При этом на левом индикаторе будет отображаться текущее значение тока, а на правом индикаторе - процент выполнения калибровки.

После окончания калибровки на выходах источника установится значение тока равное 0 А. На левом индикаторе отобразится F\_06, на правом индикаторе должно отобразиться 01 («калибровка верна» – см. таблицу 8). Нажать кнопку «ESC».

**ВНИМАНИЕ!** Если калибровка ЦАП по току не завершается в течение **15** мин, провести еще одну попытку, если калибровка опять не завершается, то источник непригоден к работе, необходим ремонт.

**ВНИМАНИЕ!** Если повторные действия по калибровке не приводят к повышению точности или вообще не удается откалибровать источник, то проведите возврат к заводским калибровкам (**F\_08, F\_09**).

## 4 Хранение и транспортирование

4.1 Источники могут храниться в отапливаемых и неотапливаемых складских помещениях на стеллажах.

4.2 Условия хранения в отапливаемых хранилищах:

- температура окружающей среды от 5 до 40 °С;
- относительная влажность воздуха не более 80 % при температуре 25 °С.

4.3 Условия хранения в неотапливаемых хранилищах:

- температура окружающей среды от минус 50 до 50 °С;
- относительная влажность воздуха до 90 % при температуре 30 °С.

4.4 Распаковывание источника производят после выдержки в нормальных условиях применения в течение 4 ч при:

- температуре окружающей среды – плюс (20 ± 5) °С;
- относительной влажности воздуха от 30 до 80 %;
- атмосферном давлении от 84 до 106 кПа.

4.5 Прибор в транспортной упаковке допускает транспортирование всеми видами транспорта при условии защиты его от прямого воздействия атмосферных осадков, агрессивных жидких и твердых веществ.

4.6 Климатические условия транспортирования не должны выходить за следующие пределы:

- температура от минус 50 до плюс 50 °С;
- относительная влажность воздуха до 90 % при температуре 30 °С.

## 5 Утилизация

Прибор Б5-90 - стандартное электронное устройство. Он не содержит взрывоопасных, пожароопасных, радиоактивных, ртутьсодержащих и др. компонентов, способных принести ущерб населению или окружающей среде.

Утилизация драгметаллов в составе электронных компонентов не представляется экономически целесообразной. По указанным причинам обязательных мероприятий по подготовке изделий к утилизации не приводится.

## 6 Поверка прибора

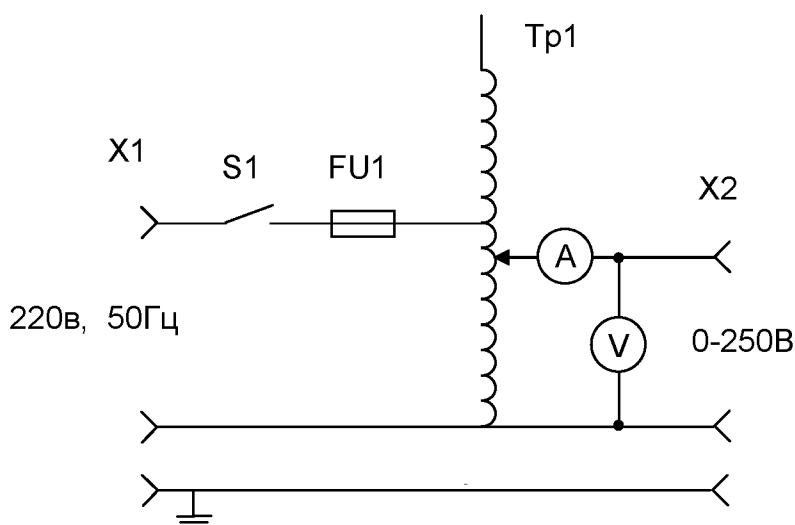
### 6.1 Общие указания

6.1.1 Настоящий раздел устанавливает методы и средства поверки источника напряжения постоянного тока Б5-90 при выпуске из производства, находящегося в эксплуатации или выпускаемого в обращение после продолжительного хранения или ремонта.

6.1.2 Поверка источника осуществляется не реже одного раза в год.

6.1.3 При проведении поверки источника должны быть соблюдены меры безопасности, изложенные в п. 2.1 настоящего руководства по эксплуатации.

6.1.5 Подключение источника к сети переменного тока 220 В 50 Гц при поверке необходимо производить через автотрансформатор, схема которого приведена на рисунке 14.



ТР1 – ЛАТР 220 В / 0...250 В на ток не менее 8 А;

V – вольтметр напряжения переменного тока с диапазоном измерения от 0 до 250 В, 50 Гц, класс точности не ниже 1,5;

A – амперметр переменного тока с диапазоном измерения от 0 до 10 А, 50 Гц, класс точности не ниже 1,5;

FU1 – вставка плавкая ВП1-1 5 А 250 В;

X1 – шнур сетевой (например SCZ-1R);

X2 – розетка Евростандарт.

Рисунок 14 - Схема автотрансформатора

6.1.6 Поверка источника, укомплектованного модулем реверса, производится согласно п. 6.2 - 6.5 методики поверки, и не предусматривает определения характеристик источника на клеммах модуля реверса (модуль реверса от источника отсоединяется).

6.1.7 Допускается проводить поверку источника только для одного из режимов работы - режима воспроизведения напряжения или режима воспроизведения тока - с внесением соответствующей записи на обороте свидетельства о поверке.

## 6.2 Операции и средства поверки

6.2.1 При проведении поверки должны быть выполнены операции и применены средства поверки, указанные в таблице 11.

Таблица 11 – Операции поверки

Наименование операции	Номер пункта	Рекомендуемое средство поверки (наименование, тип)	Основные характеристики средства поверки	Обязательность проведения операции при	
				первичной поверке	периодической поверке
Внешний осмотр: - внешний осмотр прибора	6.4.1.1	-	-	Да	Да
Опробование: - проверка функционирования кнопок, ручки энкодера, цифровых индикаторов напряжения и силы тока;  - проверка номера версии программного обеспечения;  - проверка возможности установки минимального и максимального значений выходного напряжения;  - проверка возможности установки минимального и максимального значений силы выходного тока;  - проверка интерфейса RS-232C; - проверка интерфейса USB	6.4.2	-	-	Да	Да
	6.4.2.2	-	-	Да	Да
	6.4.2.3	-	-	Да	Да
	6.4.2.4	Мультиметр В7-64	См. таблицу 12	Да	Да
	6.4.2.5	Мультиметр В7-64, катушки электрического сопротивления Р322 (0,001 Ом) и Р310 (0,01 Ом)	См. таблицу 12	Да	Да
	6.4.2.6	Осциллограф С1-117, ПК	См. таблицу 12	Да	Нет
	6.4.2.7	ПК	-	Да	Нет

Продолжение таблицы 11

Наименование операции	Номер пункта	Рекомендуемое средство поверки (наименование, тип)	Основные характеристики средства поверки	Обязательность проведения операции при	
				первичной поверке	периодической поверке
Контроль основных характеристик					
Определение абсолютной погрешности установки выходного напряжения	6.4.3.1	Мультиметр В7-64	См. таблицу 12	Да	Да
Определение абсолютной погрешности установки выходного тока	6.4.3.2	Мультиметр В7-64, катушки электрического сопротивления Р322 (0,001 Ом) и Р310 (0,01 Ом)	См. таблицу 12	Да	Да
Проверка нестабильности выходного напряжения при изменении напряжения сети питания	6.4.3.3	Мультиметр В7-64	См. таблицу 12	Да	Да
Проверка нестабильности выходного тока при изменении напряжения сети питания	6.4.3.4	Мультиметр В7-64, катушки электрического сопротивления Р322 (0,001 Ом) и Р310 (0,01 Ом)	См. таблицу 12	Да	Да
Проверка эффективного значения пульсаций выходного напряжения в режиме стабилизации напряжения	6.4.3.5	Микровольтметр В3-57	См. таблицу 12	Да	Да
Проверка эффективного значения пульсаций выходного тока в режиме стабилизации тока	6.4.3.6	Микровольтметр В3-57	См. таблицу 12	Да	Да
Проверка сопротивления изоляции	6.4.3.7	Мегаомметр М4101/3	См. таблицу 12	Да	Да

## Примечания

1 При проведении поверки разрешается применять другие меры и измерительные приборы, обеспечивающие измерение соответствующих параметров с требуемой точностью.



2 Средства измерения, используемые для поверки, должны быть поверены в установленном порядке.

Основные метрологические характеристики рекомендуемых средств поверки приведены в таблице 12.

Таблица 12 – Средства поверки

Номер пункта	Рекомендуемое средство поверки (наименование, тип )	Основные метрологические характеристики средства поверки
6.4.2.4, 6.4.2.5, 6.4.3.1 - 6.4.3.4	Мультиметр В7-64	Диапазон измеряемых напряжений постоянного тока от 1 мкВ до 200 В, погрешность $\pm 0,002$ %
6.4.3.5, 6.4.3.6	Микровольтметр ВЗ-57	Диапазон измеряемых напряжений от 1 до 10 мВ частотой до 5 МГц, погрешность $\pm 1,5$ %
6.4.2.5, 6.4.3.2, 6.4.3.4	Катушки электрического сопротивления Р322 (0,001 Ом) и Р310 (0,01 Ом)	Диапазон измеряемых токов от 0,01 до 50 А, 2 разряд
6.4.3.7	Мегаомметр М4101/3	Рабочее напряжение 500 В, диапазон измеряемых сопротивлений от 0,2 до 200 МОм, погрешность $\pm 1$ %
6.4.2.6	Осциллограф С1-117	-

### 6.3 Условия поверки

6.3.1 Поверка производится в нормальных условиях эксплуатации:

- температура окружающей среды от плюс 15 до плюс 25 °С;
- относительная влажность воздуха до 80% при температуре плюс 25 °С;
- атмосферное давление от 84 до 106,4 кПа;
- питание источника осуществляется от однофазной сети переменного тока напряжением  $220 \pm 4,4$  В частотой  $(50 \pm 1)$  Гц.

Поверяемый источник должен быть прогрет в течение 1 часа.

### 6.4 Проведение поверки

#### 6.4.1 Внешний осмотр

6.4.1.1 Внешний осмотр источника (отключенного от сети) включает проверку:

- комплектности прибора согласно таблице 1;
- сохранности пломб;
- отсутствия механических повреждений корпуса;
- прочности крепления элементов корпуса, клемм, разъемов;
- отсутствия слабо закрепленных внутренних узлов (определяется на слух при наклонах и встряхивании прибора);
- целостности и состояния изоляции кабелей;

- чистоты клемм и разъёмов;
- отсутствия нарушения покрытий, особенно поверхностей электрических контактов;
- четкости маркировки.

Источники, имеющие дефекты, бракуются и направляются в ремонт.

#### 6.4.2 Опробование

##### 6.4.2.1 Опробование включает:

- проверку функционирования кнопок, ручки энкодера, цифровых индикаторов напряжения и силы тока;
- проверку индикации на табло источника номера версии программного обеспечения и её соответствие версии, указанной в описании типа источника;
- проверку возможности установки минимальных и максимальных значений выходного напряжения и силы выходного тока;
- проверку интерфейса RS-232C;
- проверку интерфейса USB.

6.4.2.2 Проверка функционирования кнопок и ручки энкодера, проверка цифровых индикаторов напряжения и силы тока осуществляется в процессе проверки возможности установки минимальных и максимальных значений выходного напряжения и силы выходного тока (пп. 6.4.2.4, 6.4.2.5).

Результаты проверки считают удовлетворительными, если в процессе установки минимальных и максимальных значений выходного напряжения и силы выходного тока происходит срабатывание кнопок, ручки энкодера и включение всех сегментов индикаторов напряжения и силы тока.

##### 6.4.2.3 Для проверки версии программного обеспечения необходимо:

- войти в сервисное меню источника путем длительного нажатия на энкодер до появления на приборе в левой части индикатора индикации «F\_01» (функция №1);
- вращением энкодера выбрать функцию №11 (индикация в левой части «F\_11»). В правой части индикатора отобразится номер версии программного обеспечения.

Результаты проверки считают удовлетворительными, если на индикаторе источника отобразится номер версии программного обеспечения «04.00», соответствующий указанному в описании типа источника.

6.4.2.4 Проверку возможности установки минимального и максимального значений выходного напряжения производят путем измерения выходного напряжения источника.

Для измерения выходного напряжения к клеммам «FB-», «FB+» источника подключают мультиметр В7-64 при установленных на клеммы «-», «FB-» и «+», «FB+» перемычках (нагрузку не подключают).

##### Последовательность действий:

- включить режим установки значения напряжения нажатием кнопки «U»;
- установить ручкой энкодера на цифровом индикаторе напряжения значение напряжения 1 В;
- включить режим установки значения силы тока нажатием кнопки «I»;

- установить ручкой энкодера на цифровом индикаторе тока уровень ограничения силы тока 1 А;
- нажать кнопку «ENT»;
- зафиксировать показание мультиметра В7-64;
- аналогичным образом проверить возможность установки выходного напряжения 60 В при уровне ограничения силы тока 1 А.

Результаты проверки считают удовлетворительными, если показания мультиметра В7-64 соответствуют значениям напряжения, отображаемым индикатором напряжения источника (с погрешностью мультиметра В7-64).

6.4.2.5 Проверку возможности установки минимального и максимального значений выходного тока производят путем измерения падения напряжения на образцовой нагрузке при протекании через нее выходного тока источника.

К клеммам «-», «+» источника подключают образцовую нагрузку (здесь и далее катушка электрического сопротивления измерительная Р310 (0,01 Ом), для точки 0,01 А и катушка электрического сопротивления Р322 (0,001 Ом) для остальных проверяемых точек) при установленных на клеммы «-», «FB-» и «+», «FB+» перемычках. Для измерения падения напряжения на образцовой нагрузке при протекании через нее выходного тока источника к выходным зажимам образцовой нагрузки подключают мультиметр В7-64.

Последовательность действий:

- включить режим установки значения напряжения нажатием кнопки «U»;
- установить ручкой энкодера на цифровом индикаторе напряжения уровень ограничения напряжения 1 В;
- включить режим установки значения силы тока нажатием кнопки «I»;
- установить ручкой энкодера на цифровом индикаторе силы тока значение силы тока 0,01 А;
- нажать кнопку «ENT»;
- зафиксировать показание мультиметра В7-64;
- вычислить значение силы выходного тока  $I_{\text{ВЫХ}}$  (А) по формуле (1):

$$I_{\text{ВЫХ}} = U_{\text{ИЗМ}} / R, \quad (1)$$

где:  $U_{\text{ИЗМ}}$  – показание мультиметра В7-64 (В);

$R$  – действительное значение сопротивления образцовой нагрузки (Ом);

- аналогичным образом проверить возможность установки выходного тока 50 А при уровне ограничения напряжения 1 В.

Результаты поверки считают удовлетворительными, если вычисленные по формуле (1) значения силы выходного тока соответствуют значениям силы тока, отображаемым индикатором силы тока источника.

#### 6.4.2.6 Проверка интерфейса RS-232C

Источник подключают к любому из последовательных портов компьютера, носящих резервированные имена «COM1», «COM2», «COM3» или «COM4». Обычно удобнее использовать порт «COM2».

Схема подключения источника к COM-порту показана на рисунке 15.

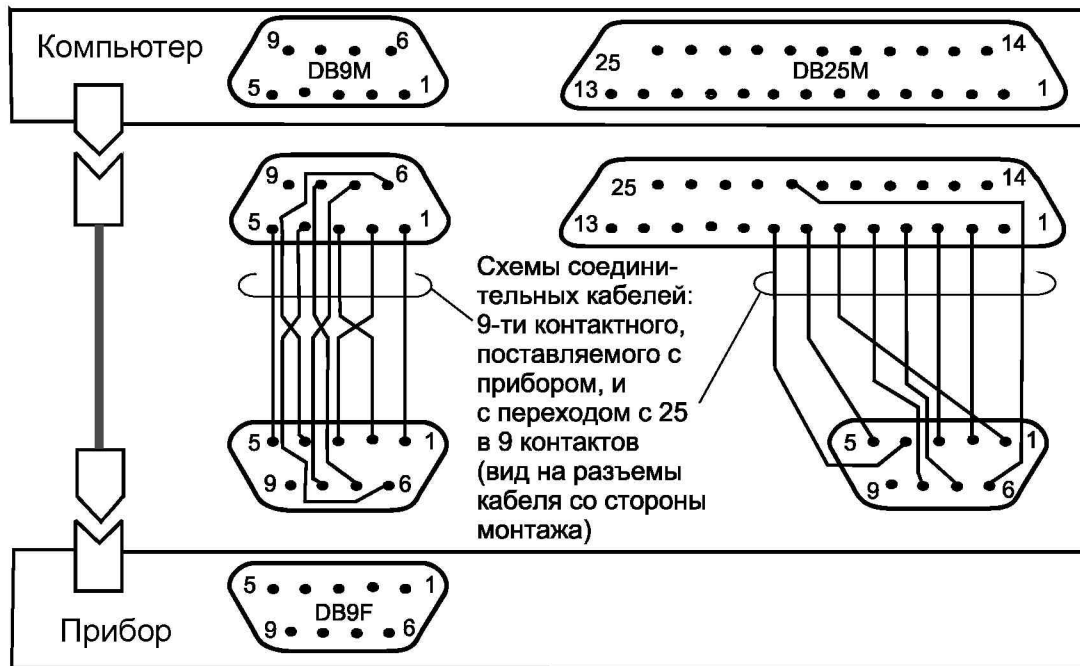


Рисунок 15 - Схема подключения источника к COM-порту

Проверка функционирования интерфейса проводится следующим образом:

- подключить источник к компьютеру с помощью кабеля КМСИ.685619.014 из комплекта поставки источника;
- запустить на компьютере программу управления источником Power\_Supply.exe с диска, входящего в комплект поставки, соответствующую протоколу обмена MODBUS RTU, приведенному в приложении к руководству по эксплуатации;
- проверить осциллографом амплитуду сигналов на линии "TXD" прибора (контакт 3). Компьютер при этом является нагрузкой с сопротивлением 3 кОм (стандартная нагрузка).

Результаты поверки считают удовлетворительными, если данные передаются из источника в компьютер (отображаются на мониторе), источник принимает команды с клавиатуры компьютера и размах логических сигналов не менее 5 В каждой полярности.

#### 6.4.2.7 Проверка интерфейса USB

При проверке работы интерфейса USB источник подключают кабелем USB к любому из USB-портов компьютера. При подключении источника, если к данному компьютеру источник подключается первый раз, на экране монитора компьютера появляется всплывающее сообщение: «Найдено новое оборудование. Источник питания Б5-90». Затем текст сообщения сменяется: «Найдено новое оборудование. Оборудование подключено и готово к использованию». При повторном подключении источника к компьютеру проверка обнаружения источника производится при помощи диспетчера устройств. Вызов диспетчера устройств производится командой: «пуск - выполнить – devmgmt.msc» При подключенном источнике к компьютеру в списке устройств появится раздел: «Устройства HID (Human Interface Devices)».

Результаты поверки считают удовлетворительными при корректном прохождении данной процедуры.

## 6.4.3 Контроль основных характеристик

6.4.3.1 Определение диапазона установки и абсолютной погрешности установки выходного напряжения производят путем измерения выходного напряжения источника.

Проверяемые точки (номинальные значения выходного напряжения) и допускаемые значения абсолютной погрешности установки выходного напряжения в этих точках приведены в таблице 13.

Таблица 13

Проверяемая точка (номинальное значение выходного напряжения), В	Допускаемое значение абсолютной погрешности установки выходного на- пряжения, ±, В
1	0,006
15	0,02
30	0,035
45	0,05
60	0,065

Для измерения выходного напряжения источника к клеммам «FB-», «FB+» источника подключают мультиметр В7-64 при установленных на клеммы «-», «FB-» и «+», «FB+» перемычках (нагрузку не подключают).

Последовательность действий:

- включить режим установки значения напряжения нажатием кнопки «U»;
- установить ручкой энкодера на цифровом индикаторе напряжения значение напряжения 1 В;
- включить режим установки значения силы тока нажатием кнопки «I»;
- установить ручкой энкодера на цифровом индикаторе тока уровень ограничения силы тока 1 А;
- нажать кнопку «ENT»;
- зафиксировать показание мультиметра В7-64;
- вычислить значение абсолютной погрешности установки выходного напряжения  $\Delta U$  (В) в точке 1 В по формуле (2):

$$\Delta U = U_{\text{изм}} - U, \quad (2)$$

где:  $U_{\text{изм}}$  – показание мультиметра В7-64 (В);

$U$  – значение напряжения на цифровом индикаторе напряжения источника (В);

- аналогичным образом произвести определение абсолютной погрешности установки выходного напряжения в других точках, указанных в таблице 13, при уровне ограничения силы тока 1 А.

Результаты поверки считают удовлетворительными, если выходное напряжение устанавливается в диапазоне от 1 В до 60 В и значения абсолютной погрешности установки выходного напряжения во всех проверяемых точках не превышают значения, указанные в таблице 13.

6.4.3.2 Определение диапазона и абсолютной погрешности установки выходного тока производят путем измерения падения напряжения на образцовой нагрузке при протекании через нее выходного тока источника.

Проверяемые точки (номинальные значения силы тока) и допускаемые значения абсолютной погрешности установки выходного тока в этих точках приведены в таблице 14.

Таблица 14

Проверяемая точка (номинальное значение силы выходного тока), А	Допускаемое значение абсолютной погрешности установки выходного тока, ±, А
0,01	0,00505
1,5	0,0125
3	0,02
15	0,08
30	0,155
50	0,255

К клеммам «-», «+» источника подключают образцовую нагрузку при установленных на клеммы «-», «FB-» и «+», «FB+» перемычках. Для измерения падения напряжения на образцовой нагрузке при протекании через нее выходного тока источника к выходным зажимам образцовой нагрузки подключают мультиметр В7-64.

Последовательность действий:

- включить режим установки значения напряжения нажатием кнопки «U»;
- установить ручкой энкодера на цифровом индикаторе напряжения уровень ограничения напряжения 1 В;
- включить режим установки значения силы тока нажатием кнопки «I»;
- установить ручкой энкодера на цифровом индикаторе силы тока значение силы тока 0,01 А;
- нажать кнопку «ENT»;
- зафиксировать показание мультиметра В7-64;
- вычислить значение абсолютной погрешности установки выходного тока

$\Delta I$  (А) в точке 0,01 А в по формуле (3):

$$\Delta I = (U_{\text{изм}} / R) - I, \quad (3)$$

где:  $U_{\text{изм}}$  – показание мультиметра В7-64 (В);

$R$  – действительное значение сопротивления образцовой нагрузки (Ом);

$I$  – значение силы тока на цифровом индикаторе силы тока источника, (А);

- аналогичным образом произвести определение абсолютной погрешности установки выходного тока в других точках, указанных в таблице 14, при уровне ограничения напряжения, достаточном для работы источника в режиме стабилизации тока.

Результаты поверки считают удовлетворительными, если выходной ток устанавливается в диапазоне от 0,01 А до 50 А и значения абсолютной погрешности установки выходного тока во всех проверяемых точках не превышают значения, указанные в таблице 14.

6.4.3.3 Проверку нестабильности выходного напряжения при изменении напряжения сети питания в диапазоне от 176 до 242 В производят путем измерения выходного напряжения источника при значениях напряжения сети питания 220 В, 176 В, 242 В.

Проверяемые точки (номинальные значение выходного напряжения), допускаемые значения нестабильности выходного напряжения в этих точках приведены в таблице 15.

Таблица 15

Проверяемая точка (номинальное значение выходного напряжения)	Диапазон изменения напряжение сети питания	Допускаемое значение не- стабильности выходного напряжения, ±
1 В	От 220 до 176 В	0,002 В
	От 220 до 242 В	0,002 В
30 В	От 220 до 176 В	0,031 В
	От 220 до 242 В	0,031 В
60 В	От 220 до 176 В	0,061 В
	От 220 до 242 В	0,061 В

Значения напряжения сети питания 220 В, 176 В и 242 В устанавливаются с помощью автотрансформатора ЛАТР-1М.

Для измерения выходного напряжения источника к клеммам «FB-», «FB+» источника подключают мультиметр В7-64 при установленных на клеммы «-», «FB-» и «+», «FB+» перемычках (нагрузку не подключают).

Последовательность действий:

- включить режим установки значения напряжения нажатием кнопки «U»;
- установить ручкой энкодера на цифровом индикаторе напряжения значение напряжения 1 В;
- включить режим установки значения силы тока нажатием кнопки «I»;
- установить ручкой энкодера на цифровом индикаторе тока уровень ограничения силы тока 1 А;
- нажать кнопку «ENT»;
- установить значение напряжения сети питания 220 В, выдержать источник при этом напряжении в течении 1 мин;
- зафиксировать показание мультиметра В7-64 ( $U_{изм0}$ );
- установить значение напряжения сети питания 176 В, выдержать источник при этом напряжении в течении 1 мин;
- зафиксировать показание мультиметра В7-64 ( $U_{изм1}$ );
- вычислить значение нестабильности выходного напряжения источника  $\Delta U_{C1}$  (В) при изменении напряжения сети питания в диапазоне от 220 В до 176 В по формуле (4):

$$\Delta U_{C1} = U_{изм1} - U_{изм0}, \quad (4)$$

где  $U_{изм0}$  (В),  $U_{изм1}$  (В) – показания мультиметра В7-64 при значениях напряжения сети питания 220 В и 176 В соответственно;

- установить значение напряжения сети питания 242 В, выдержать источник при этом напряжении в течении 1 мин;

- зафиксировать показание мультиметра В7-64 ( $U_{изм2}$ );
- вычислить значение нестабильности выходного напряжения источника  $\Delta U_{с2}$  (В) при изменении напряжения сети питания в диапазоне от 220 до 242 В по формуле (5):

$$\Delta U_{с2} = U_{изм2} - U_{изм0}, \quad (5)$$

где  $U_{изм0}$  (В),  $U_{изм2}$  (В) – показания мультиметра В7-64 при значениях напряжения сети питания 220 В и 242 В соответственно;

- аналогичным образом проверить нестабильность выходного напряжения при изменении напряжения сети питания в диапазонах от 220 до 176 В и от 220 до 242 В для других точек, указанных в таблице 15 при уровне ограничения силы тока 1 А.

Результаты поверки считают удовлетворительными, если значения нестабильности выходного напряжения источника при изменении напряжения сети питания в диапазонах от 220 до 176 В и от 220 до 242 В во всех проверяемых точках не превышают значения, указанные в таблице 15.

6.4.3.4 Определение нестабильности выходного тока при изменении напряжения сети питания в диапазоне от 176 до 242 В производят путем измерения падения напряжения на образцовой нагрузке при протекании через нее выходного тока источника при значениях напряжения сети питания 220 В, 176 В и 242 В.

Проверяемые точки (номинальные значения силы тока), допускаемые значения нестабильности выходного тока в этих точках приведены в таблице 16.

Таблица 16

Проверяемая точка (номинальное значение силы тока)	Диапазон изменения напряжение сети пита- ния	Допускаемое значение не- стабильности выходного тока, ±
0,1 А	От 220 до 176 В	0,0051 А
	От 220 до 242 В	0,0051 А
15 А	От 220 до 176 В	0,02 А
	От 220 до 242 В	0,02 А
50 А	От 220 до 176 В	0,055 А
	От 220 до 242 В	0,055 А

Значения напряжения сети питания 176 В, 220 В и 242 В устанавливаются с помощью автотрансформатора ЛАТР-1М.

К клеммам «-», «+» источника подключают образцовую нагрузку при установленных на клеммы «-», «FB-» и «+», «FB+» перемычках. Для измерения падения напряжения на образцовой нагрузке при протекании через нее выходного тока источника к выходным зажимам образцовой нагрузки подключают мультиметр В7-64.

Последовательность действий:

- включить режим установки значения напряжения нажатием кнопки «U»;
- установить ручкой энкодера на цифровом индикаторе напряжения уровень ограничения напряжения 1 В;
- включить режим установки значения силы тока нажатием кнопки «I»;
- установить ручкой энкодера на цифровом индикаторе тока значение силы тока 0,1 А;
- нажать кнопку «ENT»;



- установить значение напряжения сети питания 220 В, выдержать источник при этом напряжении в течении 1 мин;
- зафиксировать показание мультиметра В7-64 ( $U_{изм0}$ );
- установить значение напряжения сети питания 176 В, выдержать источник при этом напряжении в течении 1 мин;
- зафиксировать показание мультиметра В7-64 ( $U_{изм1}$ );
- вычислить значение нестабильности выходного тока  $\Delta I_{с1}$  (А) при изменении напряжения сети питания в диапазоне от 220 В до 176 В по формуле (6):

$$\Delta I_{с1} = (U_{изм1} - U_{изм0}) / R, \quad (6)$$

где  $U_{изм0}$  (В),  $U_{изм1}$  (В) – показания мультиметра В7-64 при значениях напряжения сети питания 220 В и 176 В соответственно;

$R$  – действительное значение сопротивления образцовой нагрузки (Ом);

- установить значение напряжения сети питания 242 В, выдержать источник при этом напряжении в течении 1 мин;
- зафиксировать показание мультиметра В7-64 ( $U_{изм2}$ );
- вычислить значение нестабильности выходного напряжения источника  $\Delta I_{с2}$  (А) при изменении напряжения сети питания в диапазоне от 220 до 242 В по формуле (7):

$$\Delta I_{с2} = (U_{изм2} - U_{изм0}) / R, \quad (7)$$

где  $U_{изм0}$  (В),  $U_{изм2}$  (В) – показания мультиметра В7-64 при значениях напряжения сети питания 220 В и 242 В соответственно;

$R$  – действительное значение сопротивления образцовой нагрузки (Ом);

- аналогичным образом определить нестабильность выходного тока при изменении напряжения сети питания в диапазонах от 220 до 176 В и от 220 до 242 В для других точек, указанных в таблице 16 при уровне ограничения напряжения 1 В.

Результаты поверки считают удовлетворительными, если значения нестабильности выходного тока источника при изменении напряжения сети питания в диапазонах от 220 до 176 В и от 220 до 242 В во всех проверяемых точках не превышают значения, указанные в таблице 16.

6.4.3.5 Проверку эффективного значения пульсаций выходного напряжения в режиме стабилизации напряжения производят путем измерения пульсаций выходного напряжения источника.

Для проверки к клеммам «-», «+» источника подключают регулируемую нагрузку сопротивлением 0,3 Ом (мощность рассеивания нагрузки не менее 750 Вт) и микровольтметр ВЗ-57 (при установленных на клеммы «-», «FB-» и «+», «FB+» перемычках).

Соединение источника с нагрузкой следует производить проводом, скрученным в витую пару. Площадь поперечного сечения витой пары должна быть не менее 10 мм<sup>2</sup>.

Микровольтметр ВЗ-57 подключают к клеммам «-», «+» соединительным экранированным кабелем с длиной открытой жилы на конце не более 20 мм.

Источник и микровольтметр ВЗ-57 заземляют в одной точке.

Проверку эффективного значения пульсаций выходного напряжения в режиме стабилизации напряжения производят при значении выходного напряжения 15 В и уровне ограничения силы тока 50 А.

Последовательность проверки:

- включить режим установки значения напряжения нажатием кнопки «U»;
- установить ручкой энкодера на цифровом индикаторе напряжения значение напряжения 15 В;
- включить режим установки значения силы тока нажатием кнопки «I»;
- установить ручкой энкодера на цифровом индикаторе тока уровень ограничения силы тока 50 А;
- нажать кнопку ENT;
- зафиксировать показание микровольтметра ВЗ-57 (эффективное значение пульсаций выходного напряжения) при работе источника в режиме стабилизации напряжения (точечный индикатор «U» включен).

Если источник работает в режиме стабилизации тока, необходимо перевести его в режим стабилизации напряжения, изменяя сопротивление регулируемой нагрузки. Значение силы тока на цифровом индикаторе тока при этом должно быть в пределах от 45 до 50 А.

Результаты поверки считают удовлетворительными, если эффективное значение пульсаций выходного напряжения не превышает 8 мВ.

6.4.3.6 Проверку эффективного значения пульсаций выходного тока в режиме стабилизации тока производят путем измерения пульсаций выходного напряжения источника и последующего вычисления эффективного значения пульсаций выходного тока.

Для проверки к клеммам «-», «+» источника подключают регулируемую нагрузку сопротивлением 0,3 Ом (мощность рассеивания нагрузки не менее 750 Вт) и вольтметр ВЗ-57 (при установленных на клеммы «-», «FB-» и «+», «FB+» перемычках).

Соединение источника с нагрузкой следует производить проводом, скрученным в витую пару. Площадь поперечного сечения витой пары должна быть не менее 10 мм<sup>2</sup>.

Микровольтметр ВЗ-57 подключают к клеммам «-», «+» соединительным экранированным кабелем с длиной открытой жилы на конце не более 20 мм.

Источник и микровольтметр ВЗ-57 заземляют в одной точке.

Последовательность проверки:

- включить режим установки значения напряжения нажатием кнопки «U»;
- установить ручкой энкодера на цифровом индикаторе напряжения уровень ограничения напряжения 15 В;
- включить режим установки значения силы тока нажатием кнопки «I»;
- установить ручкой энкодера на цифровом индикаторе тока значение силы тока 50 А;
- нажать кнопку ENT;
- зафиксировать показание микровольтметра ВЗ-57 (эффективное значение пульсаций выходного напряжения) при работе источника в режиме стабилизации тока (точечный индикатор «I» включен).

Если источник работает в режиме стабилизации напряжения, необходимо:

- перевести его в режим стабилизации тока, изменяя сопротивление регулируемой нагрузки. Значение напряжения на цифровом индикаторе напряжения при этом должно быть в пределах от 13,5 до 15 В;
- зафиксировать показание вольтметра ВЗ-57 (эффективное значение пульсаций выходного напряжения  $U_{п}$ );
- вычислить эффективное значение пульсаций выходного тока  $I_{п}$  (А) по формуле (8)

$$I_{п} = U_{п} / (U / I), \quad (8)$$

где:  $U_{п}$  – показание вольтметра ВЗ-57, (В);

$U$  – значение напряжения на цифровом индикаторе напряжения источника (В);

$I$  – значение силы тока на цифровом индикаторе силы тока источника (А).

Результаты поверки считают удовлетворительными, если эффективное значение пульсаций выходного тока не превышает 25 мА.

6.4.3.7 Проверку сопротивления изоляции между соединенными вместе сетевыми контактами и контактом защитного заземления сетевой вилки источника производят с помощью мегаомметра М4101/3.

Результаты проверки считаются удовлетворительными, если измеренное значение сопротивления изоляции между соединенными вместе сетевыми контактами и контактом защитного заземления сетевой вилки источника не менее 20 МОм.

6.4.3.8 Если при проведении поверки обнаруживается выход погрешности за пределы допускаемых значений или значение погрешности находится вблизи границы допуска, то необходимо произвести калибровку источника. После проведения калибровки необходимо повторить поверку и убедиться в успешности калибровки. Если калибровка не дает желаемого результата, источник бракуется и направляется в ремонт.

## 6.5 Оформление результатов поверки

6.5.1 При положительных результатах поверки оформляется свидетельство о поверке, делается запись в таблице 9 формуляра и наносятся знаки поверки:

- в виде наклейки - на лицевой панели источника;
- в виде оттиска – на мастичные пломбы, закрывающую доступ к винтам крепления верхней крышки корпуса источника и в таблице 9 формуляра.

6.5.2 При отрицательных результатах поверки свидетельство о поверке аннулируется, знаки поверки гасятся и выдаётся извещение о непригодности.

Приложение А  
(справочное)

Краткое описание протокола обмена **MODBUS RTU**

Протокол MODBUS RTU компании Modicon поддерживают многие фирмы производители контроллеров технологического оборудования. Протокол предполагает одно активное (запрашивающее) устройство в линии (далее мастер или ведущий), которое может обращаться к нескольким пассивным устройствам (далее ведомый или подчиненный), обращаясь к ним по уникальному в линии адресу. Синтаксис команд протокола позволяет адресовать 254 устройства, подсоединенных к линии. Возможно применение протокола MODBUS в дуплексных и полудуплексных линиях связи.

Физическим уровнем протокола MODBUS, как правило, является линия стандарта RS422/RS485, однако при соединении точка-точка тот же формат команд может быть использован на любом последовательном асинхронном физическом интерфейсе, в том числе RS-232C. Протокол MODBUS подразумевает наличие в линии только одного ведущего устройства и множество (а возможно и одно) ведомых устройств. Инициатива проведения обмена всегда исходит от ведущего. Ведомые устройства прослушивают линию связи. Мастер посылает запрос (посылка, последовательность байт) в линию и переходит в состояние прослушивания линии связи. Ведомое устройство отвечает на запрос, пришедший в его адрес.

В протоколе RTU сообщение должно начинаться с интервала «тишины» длительностью не менее 3,5 периодов передачи символа (байта). Затем передается кадр сообщения. После передачи последнего символа кадра сообщения в качестве признака конца также должен быть выдержан интервал «тишины» длительностью не менее 3,5 периодов символа.

Этот интервал, отслеживаемый всеми приемными устройствами, говорит о том, что передача кадра завершена и, следовательно, два последних байта сообщения являются байтами CRC (два байта контрольной суммы).

Фактом завершения посылки считается временной «тихий» интервал между окончанием приема предыдущего байта и началом приема следующего. Если этот интервал превысил время, необходимое для приема не менее 3,5 байта на заданной скорости передачи, то прием кадра ответа считается завершенным. Этот же временной интервал является синхронизирующим других участников шины MODBUS и дает им право настроиться на прием 1-го поля (адреса назначения) следующей посылки.

Всё сообщение должно передаваться как непрерывный поток байтов. Интервал «тишины» между соседними байтами не должен превышать 1,5 периода передачи одного байта. Допустимые байты для передачи для всех полей – шестнадцатеричные 0...9, A...F.

Сетевые устройства контролируют шину непрерывно, включая и «тихие» интервалы. Когда первое поле (поле адреса) получено, то каждое устройство декодирует его, чтобы выяснить, является ли это адресом обращения к устройству. Типовой кадр сообщения имеет вид, представленный в таблице А.1.

Таблица А.1 – Типовой кадр сообщения

START	ADDRESS	FUNCTION	COUNT BYTE DATA	DATA	CRC CHECK		END
					LOW	HIGH	
T1-T2-T3-T4	8 bit	8 bit	8 bit	n * 8 bit	8 bit	8 bit	T1-T2-T3-T4

где T1... T4 – один период частоты текущей скорости обмена.

Кадры запроса и ответа по протоколу MODBUS имеют фиксированный формат, приведенный в таблице А.2.

Таблица А.2 – Кадр посылки modbus

Поле кадра	Длина в байтах
Адрес slave устройства	1
Номер функции	1
Счетчик байтов данных	1
Данные	$N \leq 254$
Контрольная сумма	2

ADDRESS (адрес slave устройства) – первое однобайтное поле кадра. Оно содержит адрес вторичной станции, к которому адресована посылка. Подчиненные устройства отвечают только на персональные запросы, поступившие на их индивидуальный адрес. Ответ также начинается с адреса отвечающего устройства. Индивидуальный адрес вторичной станции может изменяться от 0 до 251. Функция с адресами с 252 (0xFC) по 254 (0xFE) должна быть принята всеми вторичными станциями – так называемая циркулярная функция. Эти адреса определяют различные управляющие функции, описанные ниже. Адрес 255 (0xFF) является уникальным; этот адрес присваивается предприятием изготовителем при выпуске прибора; установив прибору предварительно этот адреса, можно подсоединить в действующую локальную сеть, чтобы мастер сети смог обнаружить и установить персональный адрес прибору на свободный адрес в локальной сети.

FUNCTION (номер функции) – это следующее однобайтное поле кадра. Оно говорит подчиненному устройству, какие данные или выполнение какого действия требует от него ведущее устройство. При передаче сообщения от мастера к вторичной станции поле функции задает действие, которое должен выполнить адресат. При ответе вторичной станции значение поля функции указывает, произошел ли обмен нормально или возникла ошибка. При нормальном ответе используется тот же код функции, что и в запросе. При возникновении ошибки вторичная станция возвращает в ответе тот же код функции, в котором старший бит установлен в 1.

COUNT BYTE DATA (счетчик байтов данных) – поле содержит информацию о количестве передаваемых байт данных в текущей посылке. Диапазон значений – от 0 до 254. Формат поля – hex.

DATA (данные) – поле содержит информацию необходимую подчиненному устройству для выполнения заданной мастером функции или содержит данные, передаваемые подчиненным устройством в ответ на запрос мастера. Длина и формат поля зависит от номера функции и может быть равна нулю.

CRC CHECK (контрольная сумма) – заключительное двухбайтное поле кадра, содержащее циклическую контрольную сумму CRC-16 всех предыдущих полей кадра. Контрольная сумма состоит из 2 байт, передается младшим байтом вперед и завершает кадры запроса и ответа. Формат обоих байтов – hex. CRC-16 считается по полиному  $x^{15}+x^{13}+1$ .

Во время обмена данными могут возникать ошибки двух типов. Первый тип – ошибки, связанные с искажениями при передаче данных. Второй тип – логические ошибки. Ошибки первого типа обнаруживаются при помощи циклической контрольной суммы CRC16. Результат передается в линию связи с младшего байта.

Для сообщений об ошибках второго типа протокол MODBUS RTU предусматривает, что устройства могут отсылать ответы, свидетельствующие об ошибочной ситуации. Признаком того, что ответ содержит сообщение об ошибке, является установленный в «1» старший бит кода функции. Пример кадра ошибочного ответа приведен в таблице А.3.

Таблица А.3 – Кадр ошибочного ответа modbus

Сетевой адрес	Код функции	Счетчик байт данных	Данные	CRC-код
0x01	0xC7	0x0B	0x00 0x00 0x00 0x00 0x00 0x00 0x00 0x00 0x14 0x00 0x00	0x04 0x59

Если ответ содержит сообщение об ошибке (старший бит кода функции установлен в «1»), нужно сделать запрос состояния для выяснения причины ошибки. При этом необходимо запросить функцию 0x46 для получения кода ошибок. При номере функции недопустимой для данного прибора будет возвращен кадр с установленным старшим битом номера функции и счётчиком байт данных равных 0, пример показан в таблице А.4.

Таблица А.4 – Кадр ошибочного ответа modbus

Сетевой адрес	Код функции	Счетчик байт	CRC-код
0x01	0x81	0x00	0x40 0x50

#### Функции протокола для работы с источником Б5-90

Функция **0x41h**. Сброс в исходное состояние - скорость 9600, ЦАП к GND через сопротивление 1 кОм. Скорость можно менять независимо от протокола. Формат данной функции приведен в таблице А.5.

Таблица А.5 – Функция 0x41h

Сетевой адрес	Код функции	Счётчик байт	Данные	CRC-код
XXh	0x41h	0	нет	XXh XXh

Функция **0x42h**. ЦИРКУЛЯРНО. Установка скорости обмена интерфейса RS-232 С. Формат данной функции приведен в таблице А.6.

Таблица А.6 – Функция 0x42h

Сетевой адрес	Код функции	Счётчик байт	Данные	CRC-код
XXh	0x42h	0x01h	Код скорости обмена (1 байт), расшифровка ниже	XXh XXh

Примечание - Скорость обмена устанавливается в зависимости от кода, приведенного в таблице А.7.

Таблица А.7 – Код скорости обмена

Код скорости обмена	Устанавливаемая скорость
0	4800
1	9600
2	19200
3	28800
4	38400
5	57600
6	76800
7	115200

Функция **0x4Ah**. Запрос состояния – биты ошибок. Формат данной функции приведен в таблице А.8.

Таблица А.8 – функция 0x4Ah

Сетевой адрес	Код функции	Счётчик байт	Данные	CRC-код
XXh	0x4Ah	0	нет	XXh XXh

Ответ на посылку приведен в таблице А.9.

Таблица А.9 – Ответ на функцию 0x4Ah

Сетевой адрес	Код функции	Счётчик байт	Данные	CRC-код
XXh	0x4Ah	4	4 байта, расшифровка ниже	XXh XXh

Примечание - После чтения идентификатора ошибки биты 24..31 сбрасываются в 0.

Расшифровка данных приведена в таблице А.10 и в таблице А.11.

Таблица А.10 – Расположение бит

Номер байта	4 байт								3 байт							
Номер бита в байте	7	6	5	4	3	2	1	0	7	6	5	4	3	2	1	0
Порядковый номер бита в посылке	31	30	29	28	27	26	25	24	23	22	21	20	19	18	17	16
Номер байта	2 байт								1 байт							
Номер бита в байте	7	6	5	4	3	2	1	0	7	6	5	4	3	2	1	0
Порядковый номер бита в посылке	15	14	13	12	11	10	9	8	7	6	5	4	3	2	1	0

Таблица А.11 – Назначение бит

Бит	Описание
1	Ошибка контрольной суммы FLASH памяти платы индикации
4	Перегрев внутренних компонентов
5	Нет ответа АЦП (нет ответа 10 раз после 10 перезапусков каждые 160 мс)
6	Нет опорного напряжения на АЦП (5 раз проверки status)
7	Ошибка АЦП (5 раз проверки status)
8	Ошибка контрольной суммы калибровочных данных в EEPROM АЦП напряжения
9	Ошибка контрольной суммы калибровочных данных в EEPROM АЦП тока
10	Ошибка контрольной суммы калибровочных данных в EEPROM ЦАП напряжения
11	Ошибка контрольной суммы калибровочных данных в EEPROM ЦАП тока
12	Неверна калибровка АЦП напряжения (выход за допустимые пределы)
13	Неверна калибровка АЦП тока (выход за допустимые пределы)
14	Неверна калибровка ЦАП напряжения (следующее значение меньше предыдущего)
15	Неверна калибровка ЦАП тока (следующее значение меньше предыдущего)
16	Нет заводской калибровки напряжения или она неверна
17	Нет заводской калибровки тока или она неверна
18	Нет ответа от FRAM (после 5 попыток)
20	Наличие модуля реверса
21	Наличие интерфейсов
22, 23	Дистанционное управление (00 – клавиатура, 01 – RS-232C, 10 – USB)

Функция **0x47h**. Запрос текущих данных, установленных и измеренных значений напряжения и тока, температуры, номер текущей точки в профиле, номер исполняемого профиля. Формат данной функции приведен в таблице А.12.

Таблица А.12 – Функция 0x47h

Сетевой адрес	Код функции	Счётчик байт	Данные	CRC-код
XXh	0x47h	0	нет	XXh XXh

Ответ на посылку приведен в таблице А.13.

Таблица А.13 – Ответ на функцию 0x47h

Сетевой адрес	Код функции	Счётчик байт	Данные	CRC-код
XXh	0x47h	0x11h	11 байт, расшифровка ниже	XXh XXh



Примечание - Установленное пользователем напряжение  $U$  имеет размер 2 байта, тип unsigned short, (вначале младший байт, затем старший), изменяется в диапазоне от 0 В до 60 В, значение передаётся в мВ.

Установленный пользователем ток  $I$  имеет размер 2 байта, тип signed short, (вначале младший байт, затем старший), изменяется в диапазоне от -50 А до 50 А, значение передаётся в мА.

Измеренное напряжение  $U$  на выходе прибора имеет размер 2 байта, тип unsigned short (вначале младший байт, затем старший), изменяется в диапазоне от 0 В до 60 В, значение передаётся в мВ.

Измеренный ток  $I$  на выходе прибора имеет размер 2 байта, тип signed short, (вначале младший байт, затем старший), изменяется в диапазоне от -50 А до 50 А, значение передаётся в мА.

Текущая температура на преобразователе имеет размер 1 байт, тип unsigned char, значение передаётся в градусах.

Текущая точка выполняемого профиля имеет размер 1 байт.

Номер выполняемого профиля имеет размер 1 байт, допустимы значения от 1 до 9. Если профиль не выполняется, то значение равно 0.

Функция **0x49h**. Установка  $U, I$  на выходах. Формат данной функции приведен в таблице А.14.

Таблица А.14 – Функция 0x49h

Сетевой адрес	Код функции	Счётчик байт	Данные	CRC-код
XXh	0x49h	0x04h	4 байта, расшифровка ниже	XXh XXh

Ответ на посылку приведен в таблице А.15.

Таблица А.15 – Ответ на функцию 0x49h

Сетевой адрес	Код функции	Счётчик байт	Данные	CRC-код
XXh	0x49h	0x05h	5 байт, расшифровка ниже	XXh XXh

Примечание - Формат байта ошибок приведен в таблице А.16.

Устанавливаемое напряжение  $U$  имеет размер 2 байта, тип unsigned short, меняется в диапазоне от 0 В до 60 В, значение передаётся в мВ.

Устанавливаемый ток  $I$  имеет размер 2 байта, тип signed short меняется в диапазоне от -50 А до 50 А, значение передаётся в мА.

Таблица А.16 – Ошибки выполнения функции 0x49h

Бит	Описание
0	Значение напряжения ниже минимально допустимого
1	Превышено максимальное значение напряжения
2	Значение тока ниже минимально допустимого
3	Превышено максимальное значение тока
4	Нет модуля реверса – попытка использовать реверс тока
5	Превышена максимальная мощность источника
6	Идёт калибровка, установка невозможна
7	Нет захвата управления по данному интерфейсу

Примечание - Если соответствующий бит установлен в 1 – значит ошибка.

Функция **0x54h**. Запрос данных по профилям. Формат данной функции приведен в таблице А.17.

Таблица А.17 – Функция 0x54h

Сетевой адрес	Код функции	Счётчик байт	Данные	CRC-код
XXh	0x54h	0x01h	Номер профиля (1 байт)	XXh XXh

Ответ на посылку приведен в таблице А.18.

Таблица А.18 – Ответ на функцию 0x54h.

Сетевой адрес	Код функции	Счётчик байт	Данные	CRC-код
XXh	0x54h	0x04h	Байт ошибок (0x00h), номер профиля (1 байт), число точек в профиле (1 байт), количество повторов профиля (1 байт)	XXh XXh

Ответ на посылку при ошибке приведен в таблице А.19.

Таблица А.19 – Ответ на функцию 0x54h при ошибке

Сетевой адрес	Код функции	Счётчик байт	Данные	CRC-код
XXh	0x54h	0x02h	Байт ошибок (1 байт), расшифровка ниже, номер профиля (1 байт)	XXh XXh

Формат байта ошибок приведен в таблице А.20.

Таблица А.20 – Ошибки выполнения функции 0x54h

Бит	Описание
0	Недопустимый номер профиля
1	Не используется
2	Не используется
3	Не используется
4	Не используется
5	Не используется
6	Не используется
7	Не используется

Примечание - Если соответствующий бит установлен в 1 – значит ошибка.

Функция **0x55h**. Чтение значения мотоминут. Формат данной функции приведен в таблице А.21.

Таблица А.21 – Функция 0x55h

Сетевой адрес	Код функции	Счётчик байт	Данные	CRC-код
XXh	0x55h	0	нет	XXh XXh

Ответ на посылку приведен в таблице А.22.

Таблица А.22 – Ответ на функцию 0x55h

Сетевой адрес	Код функции	Счётчик байт	Данные	CRC-код
XXh	0x55h	0x04h	Значение мотоминут (4 байта)	XXh XXh

Функция **0x56h**. Чтение профиля по точкам. Формат данной функции приведен в таблице А.23.

Таблица А.23 – Функция 0x56h

Сетевой адрес	Код функции	Счётчик байт	Данные	CRC-код
XXh	0x56h	0x02h	Номер профиля (1 байт), номер точки (1 байт)	XXh XXh

Ответ на посылку приведен в таблице А.24.

Таблица А.24 – Ответ на функцию 0x56h

Сетевой адрес	Код функции	Счётчик байт	Данные	CRC-код
XXh	0x56h	0x09h	9 байт, расшифровка ниже	XXh XXh

Примечание - Байт ошибок 0x00h.

Номер профиля (размер 1 байт). Допустимы значения от 1 до 9.

Номер точки (размер 1 байт). Допустимы значения от 1 до 30.

Значение напряжения  $U$  в точке с номером  $P$  (размер 2 байта, тип unsigned short) в диапазоне от 0 В до 60 В – значение передаётся в мВ.

Значение тока  $I$  в точке с номером  $P$  (размер 2 байта, тип signed short) в диапазоне от -50 А до 50 А – значение передаётся в мА.

Значение времени интерполяции до следующей точки в секундах (2 байта) от 1 до 36000 секунд (10 часов).

Ответ на посылку при ошибке приведен в таблице А.25.

Таблица А.25 – Ответ на функцию 0x56h при ошибке

Сетевой адрес	Код функции	Счётчик байт	Данные	CRC-код
XXh	0x56h	0x03h	Байт ошибок (1 байт), расшифровка ниже, номер профиля (1 байт), номер точки (1 байт)	XXh XXh

Формат байта ошибок приведен в таблице А.26.

Таблица А.26 – Ошибки выполнения функции 0x56h

Бит	Описание
0	Недопустимый номер профиля
1	Недопустимый номер точки в профиле
2	Профиль пуст
3	Не используется
4	Не используется
5	Не используется
6	Не используется
7	Не используется

Примечание - Если соответствующий бит установлен в 1 – значит ошибка.

Функция **0x5Eh** Запись данных точки в профиль для исполнения. Формат данной функции приведен в таблице А.27.

Таблица А.27 – Функция 0x5Eh

Сетевой адрес	Код функции	Счётчик байт	Данные	CRC-код
XXh	0x5Eh	0x08h	8 байт, расшифровка ниже	XXh XXh

Примечание - Номер профиля имеет размер 1 байт. Допустимы значения от 1 до 9.

Номер точки имеет размер 1 байт. Допустимы значения от 1 до 30.

Значение напряжение U в точке с номером P имеет размер 2 байта, тип unsigned short, изменяется в диапазоне от 0 В до 60 В, значение передается в мВ.

Значение тока I в точке с номером P имеет размер 2 байта, тип signed short, изменяется в диапазоне от -50 А до 50 А, значение передается в мА.

Значение времени интерполяции до следующей точки в секундах имеет размер 2 байта, изменяется от 1 до 36000 секунд (10 часов).

Ответ на посылку приведен в таблице А.28.

Таблица А.28 – Ответ на функцию 0x5Eh

Сетевой адрес	Код функции	Счётчик байт	Данные	CRC-код
XXh	0x5Eh	0x0Ah	10 байт, 2 байта код ошибки (0x0000h), данные расшифровка выше	XXh XXh

Ответ на посылку при ошибке приведен в таблице А.29.

Таблица А.29 – Ответ на функцию 0x5Eh при ошибке

Сетевой адрес	Код функции	Счётчик байт	Данные	CRC-код
XXh	0x5Eh	0x0Ah	10 байт, 2 байта код ошибки (расшифровка ниже), данные расшифровка выше	XXh XXh

Формат байта ошибок приведен в таблице А.30.

Таблица А.30 – Ошибки выполнения функции 0x5Eh

Бит	Описание
0	Значение напряжения ниже минимально допустимого
1	Превышено максимальное значение напряжения
2	Значение тока ниже минимально допустимого
3	Превышено максимальное значение тока
4	Нет модуля реверса – попытка использовать реверс тока
5	Превышена максимальная мощность источника
6	Значение времени ниже минимально допустимого
7	Превышено максимальное значение времени
8	Недопустимый номер профиля
9	Недопустимый номер точки в профиле
10	-
11	Неверный порядок точек при записи
12	Попытка записи в исполняемый профиль
13	-
14	Производится процесс калибровки
15	Нет захвата управления по данному интерфейсу

Примечание - Если соответствующий бит установлен в 1 – значит ошибка (вначале младший байт (биты с 0 по 7), затем старший).

Функция **0x5Fh**. Запуск профиля на исполнение Формат данной функции приведен в таблице А.31.

Таблица А.31 – Функция 0x5Fh

Сетевой адрес	Код функции	Счётчик байт	Данные	CRC-код
XXh	0x5Fh	0x01h	Номер профиля (1 байт)	XXh XXh

Ответ на посылку приведен в таблице А.32.

Таблица А.32 – Ответ на функцию 0x5Fh

Сетевой адрес	Код функции	Счётчик байт	Данные	CRC-код
XXh	0x5Fh	0x02h	Код ошибки (0x00h), номер профиля (1 байт)	XXh XXh

Примечание - Останов профиля происходит при подаче любой из команд:

- установить ток;
- установить напряжение;
- SLP.

Ответ на посылку при ошибке приведен в таблице А.33.

Таблица А.33 – Ответ на функцию 0x5Fh при ошибке

Сетевой адрес	Код функции	Счётчик байт	Данные	CRC-код
XXh	0x5Fh	0x02h	Код ошибки (1 байт), номер профиля (1 байт)	XXh XXh

Формат байта ошибок приведен в таблице А.34.

Таблица А.34 – Ошибки выполнения функции 0x5Fh

Бит	Описание
0	Недопустимый номер профиля
1	Не используется
2	Профиль пуст
3	Не используется
4	Не используется
5	Повторный запуск исполняемого профиля
6	Идёт калибровка, запуск профиля невозможен
7	Нет захвата управления по данному интерфейсу

Примечание - Если соответствующий бит установлен в 1 – значит ошибка

Функция **0x60h**. Переход в режим SLP (выключение) и выход ЦАП на землю через сопротивление 1 кОм. Формат данной функции приведен в таблице А.35.

Таблица А.35 – Функция 0x60h

Сетевой адрес	Код функции	Счётчик байт	Данные	CRC-код
XXh	0x60h	0	нет	XXh XXh

Ответ на посылку приведен в таблице А.36.

Таблица А.36 – Ответ на функцию 0x60h

Сетевой адрес	Код функции	Счётчик байт	Данные	CRC-код
XXh	0x60h	0x01h	Код ошибки (0x00h)	XXh XXh

Ответ на посылку при ошибке приведен в таблице А.37.

Таблица А.37 – Ответ на функцию 0x60h при ошибке

Сетевой адрес	Код функции	Счётчик байт	Данные	CRC-код
XXh	0x60h	0x01h	Код ошибки (1 байт)	XXh XXh

Формат байта ошибок приведен в таблице А.38.

Таблица А.38 – Ошибки выполнения функции 0x60h

Бит	Описание
0	Не используется
1	Не используется
2	Не используется
3	Не используется
4	Не используется
5	Не используется
6	Не используется
7	Нет захвата управления по данному интерфейсу

Примечание - Если соответствующий бит установлен в 1 – значит ошибка.

Функция **0x74h**. Указание места загрузки калибровок при запуске. Формат данной функции приведен в таблице А.39.

Таблица А.39 – Функция 0x74h

Сетевой адрес	Код функции	Счётчик байт	Данные	CRC-код
XXh	0x74h	0x01h	1 байт, расшифровка ниже	XXh XXh

Ответ на посылку приведен в таблице А.40.

Таблица А.40 – Ответ на функцию 0x74h

Сетевой адрес	Код функции	Счётчик байт	Данные	CRC-код
XXh	0x74h	0x02h	1байт ошибок, 1 байт данных, расшифровка ниже	XXh XXh

Формат байта данных приведен в таблице А.41.

Таблица А.41 – Данные выполнения функции 0x74h

Номер бита							
7	6	5	4	3	2	1	0
-	-	-	-	АЦП на- пряжение	АЦП ток	ЦАП на- пряжение	ЦАП ток

Примечание - Если соответствующий бит установлен в 1 – использовать заводские калибровки, если в 0 – использовать данные последней перекалибровки прибора.

Формат байта ошибок приведен в таблице А.42.

Таблица А.42 – Ошибки выполнения функции 0x74h

Бит	Описание
0	Не используется
1	Не используется
2	Не используется
3	Не используется
4	Не используется
5	Не используется
6	Не используется
7	Нет захвата управления по данному интерфейсу

Примечание - Если соответствующий бит установлен в 1 – значит ошибка.

Функция **0x6Ah**. Попытка захвата управления по данному интерфейсу. Формат данной функции приведен в таблице А.43.

Таблица А.43 – Функция 0x6Ah

Сетевой адрес	Код функции	Счётчик байт	Данные	CRC-код
XXh	0x6Ah	0	нет	XXh XXh

Ответ на посылку приведен в таблице А.44.

Таблица А.44 – Ответ на функцию 0x6Ah

Сетевой адрес	Код функции	Счётчик байт	Данные	CRC-код
XXh	0x6Ah	0x02h	1 байт, расшифровка ниже	XXh XXh

Формат байта данных приведен в таблице А.45.

Таблица А.45 – Данные выполнения функции 0x6Ah

Бит	Описание
0	Захват произведён
1	Захват невозможен, т.к. ручное управление (блокировано дистанционное – разблокировать в меню)
2	Захват невозможен, т.к. интерфейс RS-232C сейчас используется
3	
4	Захват невозможен, т.к. интерфейс USB сейчас используется
5	Не используется
6	Не используется
7	Не используется

Функция **0x6Bh**. Снятие захвата управления по данному интерфейсу. Формат данной функции приведен в таблице А.46.

Таблица А.46 – Функция 0x6Bh

Сетевой адрес	Код функции	Счётчик байт	Данные	CRC-код
XXh	0x6Bh	0	нет	XXh XXh

Ответ на посылку приведен в таблице А.47.

Таблица А.47 – Ответ на функцию 0x6Bh

Сетевой адрес	Код функции	Счётчик байт	Данные	CRC-код
XXh	0x6Bh	0x02h	1 байт, расшифровка ниже	XXh XXh

Формат байта данных приведен в таблице А.48.

Таблица А.48 – Данные выполнения функции 0x6Bh

Бит	Описание
0	Снятие произведено
1	Снятие невозможно, т.к. ручное управление (не было захвата по данному интерфейсу)
2	Снятие невозможно, т.к. RS-232 сейчас используется (не было захвата по данному интерфейсу)
3	
4	Снятие невозможно, т.к. USB сейчас используется (не было захвата по данному интерфейсу)
5	Не используется
6	Не используется
7	Не используется

Функция **0x6Ch**. Получение текущей версии программы, даты и времени её. Формат данной функции приведен в таблице А.49.

Таблица А.49 – Функция 0x6Ch

Сетевой адрес	Код функции	Счётчик байт	Данные	CRC-код
XXh	0x6Ch	0x01h	Номер запрашиваемой строки (1 байт)	XXh XXh

Ответ на посылку приведен в таблице А.50.

Таблица А.50 – Ответ на функцию 0x6Ch

Сетевой адрес	Код функции	Счётчик байт	Данные	CRC-код
XXh	0x6Ch	0x0Bh	11 байт, расшифровка ниже	XXh XXh

Формат запроса строки приведен в таблице А.51.

Таблица А.51 – Возвращаемые строки выполнения функции 0x6Ch

Номер строки	Содержание возвращаемой строки
0	Дата создания данной версии программы
1	Время создания данной версии программы
2	Тип (2 байта), Текущая версия программы (2 байта)

Функция **0x46h**. Запрос идентификатора. Формат данной функции приведен в таблице А.52.

Таблица А.52 – Функция 0x46h

Сетевой адрес	Код функции	Счётчик байт	Данные	CRC-код
XXh	0x46h	0	нет	XXh XXh

Ответ на посылку приведен в таблице А.53.



Таблица А.53 – Ответ на функцию 0x46h

Сетевой адрес	Код функции	Счётчик байт	Данные	CRC-код
XXh	0x46h	0x05h	5 байт, расшифровка ниже	XXh XXh

Формат идентификатора приведен в таблице А.54.

Таблица А.54 – Возвращаемые строки выполнения функции 0x46h

Номер байта	Описание	Данные
1	Тип устройства	0x03h
2	Год выпуска (год модернизации или ремонта)	0x00..0xFFh
3	Месяц выпуска (модернизации или ремонта)	0x01..0x0Ch
4,5	Заводской номер устройства	0x0000..0xFFFFh

Функция **0x7Bh** Запись количества повторов в профиль. Формат данной функции приведен в таблице А.55.

Таблица А.55 – Функция 0x7Bh.

Сетевой адрес	Код функции	Счётчик байт	Данные	CRC-код
XXh	0x7Bh	0x02h	2 байта, расшифровка ниже	XXh XXh

Примечание:

Номер профиля имеет размер 1 байт. Допустимы значения от 1 до 9.

Количество повторов имеет размер 1 байт. Допустимы значения от 1 до 250.

Ответ на посылку приведен в таблице А.56.

Таблица А.56 – Ответ на функцию 0x7Bh.

Сетевой адрес	Код функции	Счётчик байт	Данные	CRC-код
XXh	0x7Bh	0x03h	3 байта, 1 байт код ошибки (0x00h), расшифровка выше	XXh XXh

Ответ на посылку при ошибке приведен в таблице А.57.

Таблица А.57 – Ответ на функцию 0x7Bh при ошибке.

Сетевой адрес	Код функции	Счётчик байт	Данные	CRC-код
XXh	0x7Bh	0x03h	3 байта, 1 байт код ошибки (расшифровка ниже), расшифровка выше	XXh XXh

Формат байта ошибок приведен в таблице А.58.

Таблица А.58 – Ошибки выполнения функции 0x7Bh.

Бит	Описание
0	Недопустимый номер профиля
1	Превышено максимальное количество повторов
2	Количество повторов ниже минимально допустимого
3	-
4	-
5	Попытка записи в исполняемый профиль
6	-
7	Нет захвата управления по данному интерфейсу

Примечание - Если соответствующий бит установлен в 1 – значит ошибка.

## Лист регистрации изменений

Изм.	Номера листов (страниц)				Всего листов (страниц) в документе	№ документа	Входящий № сопроводительного документа и дата	Подп.	Дата
	измененных	замененных	новых	аннулированных					