

ОПИСАНИЕ ТИПА СРЕДСТВА ИЗМЕРЕНИЙ

Системы регистрации отказов SHERLOG CRX

Назначение средства измерений

Системы регистрации отказов SHERLOG CRX (далее по тексту - системы) предназначены для измерений силы и напряжения постоянного и переменного тока, регистрации, хранения и анализа информации о стационарных и переходных процессах, предшествующих и сопутствующих аварийным отклонениям параметров в электрических сетях и машинах, контроля состояния устройств «включено-выключено», режимов ввода-вывода генераторов на электростанциях и регистрации коротких замыканий, а также для измерений, регистрации и анализа показателей качества электрической энергии.

Описание средства измерений

Принцип действия систем основан на измерении и преобразовании аналоговых входных сигналов напряжения и силы тока в цифровую форму и их программной обработке встроенным микропроцессором.

Системы применяются на объектах электроэнергетики, связанных с генерацией, передачей, распределением и потреблением электроэнергии в электрических сетях в электроустановках любого класса напряжений, а также могут применяться для наблюдения, регистрации, анализа и управления технологическими параметрами различных производственных процессов.

Системы могут использоваться в качестве централизованной или децентрализованной системы мониторинга и объединяют в себе следующие функции:

- регистратор аварийных событий с высоким разрешением и частотой дискретизации до 30 кГц для анализа переходных процессов;
- регистратор динамических нарушений в электрических сетях;
- регистратор параметров электрических процессов;
- измеритель действующего значения напряжения и тока;
- регистратор событий;
- анализатор качества электрической энергии, соответствующий классу А характеристик процесса измерений по ГОСТ 30804.4.30-2013:
 - фазное напряжение переменного тока;
 - среднеквадратическое значение фазного напряжения переменного тока за полупериод;
 - линейное напряжение переменного тока;
 - среднеквадратическое значение линейного напряжения переменного тока за полупериод;
 - кратковременная и длительная доза фликера;
 - среднеквадратическое значение n -ой гармонической составляющей напряжения переменного тока и суммарный коэффициент гармонических составляющих кривой напряжения (THD);
 - среднеквадратическое значение h -ой интергармонической составляющей напряжения переменного тока;
 - сигналы управления;
 - среднеквадратическое значение напряжения переменного тока прямой, обратной и нулевой последовательности;
 - продолжительность особого события;
- определение места повреждения на воздушных линиях электропередач 35 кВ и выше;
- устройство синхронизированных векторных измерений;

- интеграция в цифровых системах управления и защиты подстанций;
- автоматическая доставка по цифровым и модемным каналам коммуникации файлов регистрации, формирование и доставка отчетов о событиях, происходящих в контролируемых системах электроснабжения, в центры диспетчеризации.

Системы представлены блоком регистрации (далее по тексту - БР), выполненном в виде прибора в металлическом корпусе. На передней панели расположены: цветной графический дисплей с сенсорным экраном, клавиатура, индикаторы работы, интерфейсы связи и передачи данных. На задней панели расположены разъемы для подключения к объекту измерений, разъемы для подключения внешнего питания, разъемы для подключения к интерфейсному модулю (опционально), разъемы для подключения к модулю синхронизации (опционально), разъемы для подключения к модулю центрального процессора со стандартными интерфейсами, гальванически развязанные выходы с электронной коммутацией для аварийных сигналов.

Дополнительно системы могут комплектоваться внешними измерительными резисторами (шунтами), датчиками тока, токовыми клещами переменного тока МСР 02, адаптерами, антенной GPS.

В зависимости от назначения БР может быть оснащен следующими модулями:

- аналоговый модуль тип 1: содержит 8 гальванически изолированных аналоговых входов для измерения напряжения постоянного (переменного) тока. Каждый отдельный вход имеет 3 предела измерений напряжения постоянного тока и 3 предела измерений напряжения переменного тока для универсального использования. Данный модуль позволяет осуществлять измерение силы постоянного и переменного тока, при помощи внешних измерительных резисторов (шунтов), датчиков тока, токовых клещей переменного тока МСР 02, адаптера;

- аналоговый модуль тип 2: содержит 4 гальванически изолированных аналоговых входа для измерения силы переменного тока. Каждый отдельный вход имеет 3 предела измерений для универсального использования;

- модуль дискретных входных сигналов: содержит 16 дискретных входов. Дискретные входы предназначены для работы с напряжением постоянного тока от 24 до 300 В;

- модуль дискретных выходных сигналов: содержит 10 дискретных выходов. Дискретные выходы предназначены для воспроизведения сигналов состояния и аварийной сигнализации.

- модуль синхронизации: предназначен для синхронизации текущего времени с различными стандартами времени.

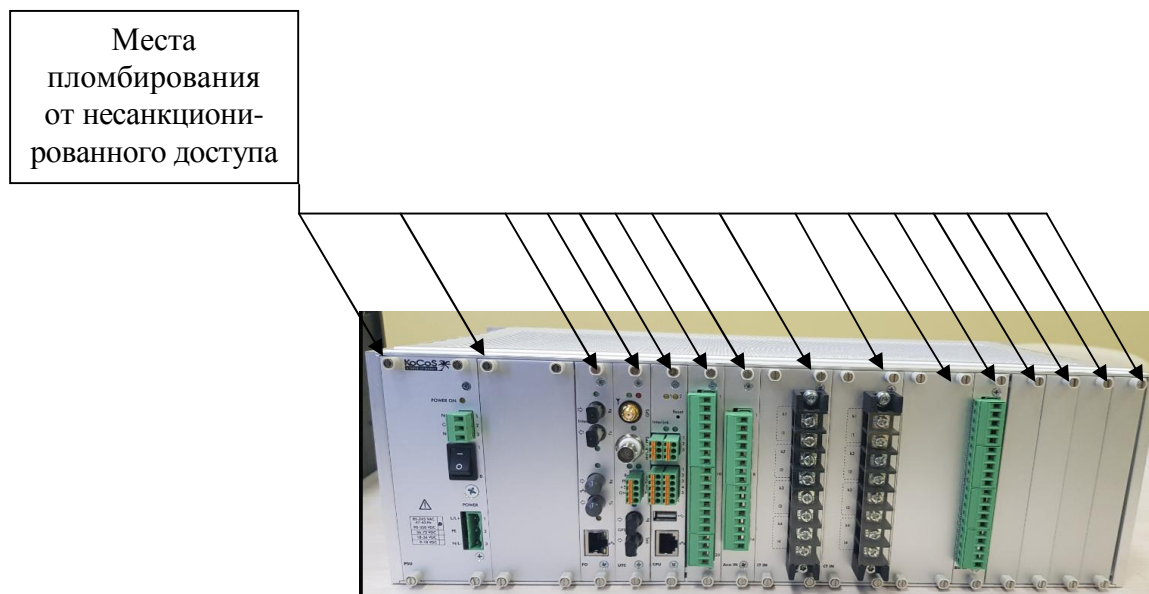
Общее количество аналоговых и дискретных входов не более 32 и 128 шт. соответственно.

Общий вид систем, места пломбирования от несанкционированного доступа и нанесения знака поверки представлены на рисунке 1.



а) передняя панель

Место нанесения
знака поверки



б) задняя панель

Рисунок 1 - Общий вид систем, места пломбирования от несанкционированного доступа и нанесения знака поверки

Программное обеспечение

Системы имеют встроенное и внешнее программное обеспечение (далее по тексту - ПО).

Встроенное ПО (микропрограмма) реализовано аппаратно и является метрологически значимым. Метрологические характеристики систем нормированы с учетом влияния встроенного ПО. Микропрограмма заносится в программируемое постоянное запоминающее устройство (ПЗУ) систем предприятием-изготовителем и недоступна для потребителя.

Внешнее ПО состоит из ПО SHERLOG Online и SHERLOG Analysis. Данные ПО не являются метрологически значимыми и предназначены для связи систем с персональным компьютером, с возможностью считывания служебной информации, управления системами, оценки записей, отображения измеренных значений, без возможности влияния на метрологически значимые части встроенного ПО и измерительную информацию.

Идентификационные данные встроенного и внешнего ПО приведены в таблице 1.

Таблица 1 - Характеристики встроенного и внешнего ПО

Идентификационные данные (признаки)	Значение		
	Встроенное	Внешнее	
		SHERLOG Analysis	SHERLOG Online
Идентификационное наименование ПО	-	SHERLOG	
Номер версии (идентификационный номер ПО), не ниже	1.03	1.03	
Цифровой идентификатор ПО (контрольная сумма исполняемого кода)	-	-	

Уровень защиты ПО от непреднамеренных и преднамеренных изменений - «высокий» в соответствии с рекомендациями Р 50.2.077-2014.

Метрологические и технические характеристики

Основные метрологические и технические характеристики систем приведены в таблицах 2-4.

Таблица 2 - Метрологические характеристики систем

Наименование характеристики	Диапазон измерений	Пределы допускаемой погрешности измерений: приведённой (γ) ¹⁾ ; абсолютной (Δ)
Аналоговый модуль тип 1		
Среднеквадратическое значение напряжения переменного тока, В	от 0,001 до 0,2 от 0,004 до 0,7 от 1,5 до 300	$\pm 0,05$ % (γ)
Напряжение постоянного тока, В	от -0,282 до +0,282 от -1 до +1 от -424 до +424	$\pm 0,05$ % (γ)
Среднеквадратическое значение силы переменного тока, А ⁵⁾	от 0,1 до 20 ²⁾ от 0,2 до 40 ²⁾ от 0,5 до 100 ²⁾³⁾ от 1 до 200 ²⁾	$\pm 0,12$ % (γ) $\pm 0,12$ % (γ) $\pm 0,12$ % (γ) ²⁾ ; $\pm 1,1$ % (γ) ³⁾ $\pm 0,12$ % (γ)
Сила постоянного тока: - в мА ⁴⁾	от -20 до +20 от 4 до 20	$\pm 0,12$ % (γ)
- в А ⁵⁾	от -28 до +28 от -56 до +56 от -141 до +141 от -282 до +282	$\pm 0,12$ % (γ)
Аналоговый модуль тип 2		
Среднеквадратическое значение силы переменного тока, А	от 0 до 10 А от $0,005 \cdot I_{\text{НОМ}}$ до $10 \cdot I_{\text{НОМ}}$ (при $I_{\text{НОМ}} = 1$ А) от $0,005 \cdot I_{\text{НОМ}}$ до $2 \cdot I_{\text{НОМ}}$ (при $I_{\text{НОМ}} = 5$ А); от 0 до 40 А от $0,005 \cdot I_{\text{НОМ}}$ до $40 \cdot I_{\text{НОМ}}$ (при $I_{\text{НОМ}} = 1$ А) от $0,005 \cdot I_{\text{НОМ}}$ до $8 \cdot I_{\text{НОМ}}$ (при $I_{\text{НОМ}} = 5$ А); от 0 до 200 А от $0,005 \cdot I_{\text{НОМ}}$ до $200 \cdot I_{\text{НОМ}}$ (при $I_{\text{НОМ}} = 1$ А) от $0,005 \cdot I_{\text{НОМ}}$ до $40 \cdot I_{\text{НОМ}}$ (при $I_{\text{НОМ}} = 5$ А)	$\pm 0,05$ % (γ)
Модуль синхронизации		
Текущее время встроенных часов, ч ⁶⁾	24	± 1 мкс (Δ)

Окончание таблицы 2

<p>Примечания</p> <p>¹⁾ за нормирующее значение принимается верхнее значение диапазона измерений;</p> <p>²⁾ при использовании внешнего датчика тока, соответствующего диапазона, при подключении его ко входу с диапазоном измерений среднеквадратического значения напряжения переменного тока от 0,001 до 0,2 В;</p> <p>³⁾ при использовании клещей токоизмерительных МСР 02 при подключении их ко входу с диапазоном измерений среднеквадратического значения напряжения переменного тока от 0,001 до 0,2 В;</p> <p>⁴⁾ при использовании адаптера для измерений силы постоянного тока, соответствующего диапазона, при подключении его ко входу с диапазоном измерений напряжения постоянного тока от -0,282 до +0,282 В;</p> <p>⁵⁾ при использовании внешнего датчика тока, соответствующего диапазона, при подключении его ко входу с диапазоном измерений напряжения постоянного тока от -0,282 до +0,282 В;</p> <p>⁶⁾ с использованием синхронизации при помощи GPS и Interlink.</p>

При измерении среднеквадратического значения n -ой гармонической и h -интергармонической составляющих напряжения переменного тока номинальное значение напряжения переменного тока выбирается из диапазонов от 0,001 до 0,2 В; от 0,004 до 0,7 В; от 1,5 до 300 В.

Таблица 3 - Метрологические характеристики показателей качества электрической энергии

Наименование характеристики	Диапазон измерений	Пределы допускаемой погрешности измерений: относительной (δ); абсолютной (Δ)
Частота переменного тока, Гц	от 42,5 до 57,5 от 51 до 69	$\pm 0,005$ Гц (Δ)
Среднеквадратическое значение напряжения переменного тока прямой, обратной и нулевой последовательности, В	от 0,001 до 0,2 от 0,004 до 0,7 от 1,5 до 300	$\pm 0,1$ % (δ)
Среднеквадратическое значение силы переменного тока прямой, обратной и нулевой последовательности, А	от 0,005 до 10 ¹⁾ от 0,1 до 20 ²⁾ от 0,2 до 40 ¹⁾²⁾⁸⁾ от 0,5 до 100 ²⁾³⁾ от 1 до 200 ²⁾	$\pm 0,1$ % (δ) $\pm 0,22$ % (δ) $\pm 0,1$ % (δ) ¹⁾⁸⁾ ; $\pm 0,22$ % (δ) ²⁾ $\pm 0,22$ % (δ) ²⁾ ; $\pm 2,2$ % (δ) ³⁾ $\pm 0,22$ % (δ) ³⁾
Суммарный коэффициент гармонических составляющих кривой напряжения переменного тока, %	от 0 до 100	$\pm 0,3$ % (δ)
Суммарный коэффициент гармонических составляющих кривой силы переменного тока, %	от 0 до 100	$\pm 0,3$ % (δ)
Среднеквадратическое значение n -ой гармонической составляющей напряжения переменного тока $U_{(n)}$ ($n=0\dots 63$), в % от $U_{\text{НОМ}}$ ⁷⁾	от 0 до 100	$\pm 0,15$ % (δ) (при $U_{(n)} < 0,01 \cdot U_{\text{НОМ}}$) $\pm 0,5$ % (δ) ($0,01 \cdot U_{\text{НОМ}} < U_{(n)} \leq 0,2 \cdot U_{\text{НОМ}}$)

Окончание таблицы 3

Наименование характеристики	Диапазон измерений	Пределы допускаемой погрешности измерений: относительной (δ); абсолютной (Δ)
Среднеквадратическое значение h -интергармонической составляющей напряжения переменного тока $U_{(h)}$ ($h=0\dots 63$), в % от $U_{\text{ном}}^{7)}$	от 0 до 100	$\pm 0,15\%$ (δ) (при $U_{(h)} < 0,01 \cdot U_{\text{ном}}$) $\pm 0,5\%$ (δ) ($0,01 \cdot U_{\text{ном}} < U_{(h)} \leq 0,2 \cdot U_{\text{ном}}$)
Активная фазная электрическая мощность, Вт	от $0,005 \cdot U_{\text{п}} \cdot I_{\text{п}}$ до $U_{\text{п}} \cdot I_{\text{п}}^{4)}$	$\pm 0,1\%$ (δ) ⁵⁾ $\pm 0,22\%$ (δ) ^{2) 6)} $\pm 2,2\%$ (δ) ^{3) 6)}
Активная суммарная по 3-м фазам электрическая мощность, Вт	от $0,015 \cdot U_{\text{п}} \cdot I_{\text{п}}$ до $3 \cdot U_{\text{п}} \cdot I_{\text{п}}^{4)}$	$\pm 0,2\%$ (δ) ⁵⁾ $\pm 0,44\%$ (δ) ^{2) 6)} $\pm 4,4\%$ (δ) ^{3) 6)}
Реактивная фазная электрическая мощность, вар	от $0,005 \cdot U_{\text{п}} \cdot I_{\text{п}}$ до $U_{\text{п}} \cdot I_{\text{п}}^{4)}$	$\pm 0,1\%$ (δ) ⁵⁾ $\pm 0,22\%$ (δ) ^{2) 6)} $\pm 2,2\%$ (δ) ^{3) 6)}
Реактивная суммарная по 3-м фазам электрическая мощность, вар	от $0,015 \cdot U_{\text{п}} \cdot I_{\text{п}}$ до $3 \cdot U_{\text{п}} \cdot I_{\text{п}}^{4)}$	$\pm 0,2\%$ (δ) ⁵⁾ $\pm 0,44\%$ (δ) ^{2) 6)} $\pm 4,4\%$ (δ) ^{3) 6)}
Полная фазная электрическая мощность, В·А	от $0,005 \cdot U_{\text{п}} \cdot I_{\text{п}}$ до $U_{\text{п}} \cdot I_{\text{п}}^{4)}$	$\pm 0,1\%$ (δ) ⁵⁾ $\pm 0,22\%$ (δ) ^{2) 6)} $\pm 2,2\%$ (δ) ^{3) 6)}
Полная суммарная по 3-м фазам электрическая мощность, В·А	от $0,015 \cdot U_{\text{п}} \cdot I_{\text{п}}$ до $3 \cdot U_{\text{п}} \cdot I_{\text{п}}^{4)}$	$\pm 0,2\%$ (δ) ⁵⁾ $\pm 0,44\%$ (δ) ^{2) 6)} $\pm 4,4\%$ (δ) ^{3) 6)}
Коэффициент мощности ⁵⁾	от -1 до +1	$\pm 0,1\%$ (δ)
Угол фазового сдвига между напряжениями, ...° ⁵⁾	от -180 до +180	$\pm 0,1^\circ$ (Δ)
Угол фазового сдвига между токами, ...°	от -180 до +180	$\pm 0,1^\circ$ (Δ) ⁵⁾ ; $\pm 3^\circ$ (Δ) ³⁾
Угол фазового сдвига между напряжением и током, ...°	от -180 до +180	$\pm 0,1^\circ$ (Δ) ⁵⁾ ; $\pm 3^\circ$ (Δ) ³⁾
Кратковременная и длительная дозы фликера	от 0,2 до 10	$\pm 5\%$ (δ)
<p>Примечания</p> <p>1) при использовании аналогового модуля типа 2;</p> <p>2) при использовании внешнего датчика тока, соответствующего диапазона, при подключении его ко входу аналогового модуля типа 1 с диапазоном измерений среднеквадратического значения напряжения переменного тока от 0,001 до 0,2 В;</p> <p>3) при использовании клещей токоизмерительных МСР 02 при подключении их ко входу аналогового модуля типа 1 с диапазоном измерений среднеквадратического значения напряжения переменного тока от 0,001 до 0,2 В;</p> <p>4) $U_{\text{п}}$ - верхнее значение диапазона измерений среднеквадратического значения напряжения переменного тока согласно таблице 2 для аналогового модуля типа 1; $I_{\text{п}}$ - верхнее значение диапазона измерений среднеквадратического значения силы переменного тока согласно таблице 2 (конкретное значение выбирается в зависимости от используемого аналогового модуля);</p> <p>5) при использовании только аналоговых модулей 1 и 2;</p> <p>6) для измерений среднеквадратического значения напряжения переменного тока используется вход аналогового модуля типа 1 с диапазоном измерений от 1,5 до 300 В;</p> <p>7) $U_{\text{ном}}$ - номинальное значение напряжения переменного тока.</p> <p>8) На диапазоне 200 А аналогового модуля 2.</p>		

Таблица 4 - Общие технические характеристики систем

Наименование характеристики	Значение
Параметры сети питания: - напряжение переменного тока при частоте от 47 до 63 Гц, В - напряжение постоянного тока, В	от 85 до 265 от 9 до 18 от 18 до 36 от 36 до 72 от 90 до 365
Потребляемая мощность, В·А, не более	30
Габаритные размеры (длина×ширина×высота), мм, не более	483×133×263
Масса, кг, не более	2,9
Рабочие условия измерений: - температура окружающего воздуха, °С - относительная влажность воздуха, %	от -5 до +50 от 5 до 95
Средняя наработка на отказ, ч	200000
Средний срок службы, лет	30

Знак утверждения типа

наносится на титульный лист руководства по эксплуатации типографским способом.

Комплектность средства измерений

Комплектность систем представлена в таблице 5.

Таблица 5 - Комплектность систем

Наименование	Количество	Примечание
Системы регистрации отказов SHERLOG CRX	1 шт.	-
Антенна GPS	1 шт.	Поставляется по отдельному заказу
Датчик тока	-	Поставляется по отдельному заказу (точное количество определяется при заказе)
Клещи токоизмерительные MCP 02	-	Поставляется по отдельному заказу (точное количество определяется при заказе)
Адаптер для измерения тока 20 мА	-	Поставляется по отдельному заказу (точное количество определяется при заказе)
Руководство по эксплуатации	1 экз.	-
Формуляр	1 экз.	-
Методика поверки	1 экз.	ИЦРМ-МП-177-17

Поверка

осуществляется по документу ИЦРМ-МП-177-17 «Системы регистрации отказов SHERLOG CRX. Методика поверки», утвержденному ООО «ИЦРМ» 03.11.2017 г.

Основные средства поверки:

- калибратор универсальный 9100 (регистрационный номер в Федеральном информационном фонде 25985-09);

- установка поверочная универсальная УППУ-МЭ (регистрационный номер в Федеральном информационном фонде 57346-14);
- шунт токовый АКИП-7501 (регистрационный номер в Федеральном информационном фонде 49121-12);
- трансформатор тока измерительный переносной ТТИП (регистрационный номер в Федеральном информационном фонде 39854-08);
- сервер синхронизации времени ССВ-1Г (регистрационный номер в Федеральном информационном фонде 58301-14);
- мультиметр 3458А (регистрационный номер в Федеральном информационном фонде 25900-03);

Допускается применение аналогичных средств поверки, обеспечивающих определение метрологических характеристик поверяемых СИ с требуемой точностью.

Знак поверки наносится на свидетельство о поверке или в формуляр.

Сведения о методиках (методах) измерений
отсутствуют.

Нормативные и технические документы, устанавливающие требования к системам регистрации отказов SHERLOG CRX

ГОСТ 22261-94 Средства измерений электрических и магнитных величин. Общие технические условия

ГОСТ 32144-2013 Электрическая энергия. Совместимость технических средств электромагнитная. Нормы качества электрической энергии в системах электроснабжения общего назначения.

ГОСТ 33073-2014 Электрическая энергия. Совместимость технических средств электромагнитная. Контроль и мониторинг качества электрической энергии в системах электроснабжения общего назначения.

ГОСТ 30804.4.30-2013 Электрическая энергия. Совместимость технических средств электромагнитная. Методы измерений показателей качества электрической энергии.

ГОСТ 30804.4.7-2013 Совместимость технических средств электромагнитная. Общее руководство по средствам измерений и измерениям гармоник и интергармоник для систем электроснабжения и подключаемых к ним технических средств.

Техническая документация изготовителя

Изготовитель

КоCoS Messtechnik AG, Германия
Адрес: Suedring 42 D-34497 Korbach, Germany
Телефон: +49 5631 9596-0
Факс: +49 5631 9596-16
E-mail: info@kocos.com
Web-сайт: www.kocos.com

Заявитель

Общество с ограниченной ответственностью «Евротест» (ООО «Евротест»)
ИНН 7805508583
Адрес: 198216, г. Санкт-Петербург, Ленинский проспект, д.140
Телефон (факс): (812) 703-05-55
Web-сайт: www.eutest.ru

Испытательный центр

Общество с ограниченной ответственностью «Испытательный центр разработок в области метрологии»

Адрес: 142704, Московская область, Ленинский район, г. Видное, Промзона тер., корпус 526

Телефон: +7 (495) 278-02-48

E-mail: info@ic-rm.ru

Аттестат аккредитации ООО «ИЦРМ» по проведению испытаний средств измерений в целях утверждения типа № RA.RU.311390 от 18.11.2015 г.

Заместитель
Руководителя Федерального
агентства по техническому
регулированию и метрологии

С.С. Голубев

М.п.

« ____ » _____ 2018 г.