

ОПИСАНИЕ ТИПА СРЕДСТВА ИЗМЕРЕНИЙ

Резервуары стальные горизонтальные цилиндрические РГС-8

Назначение средства измерений

Резервуары стальные горизонтальные цилиндрические РГС-8 (далее - резервуары) предназначены для измерений объема, а также приема, хранения и отпуска нефти.

Описание средства измерений

Принцип действия резервуаров стальных горизонтальных цилиндрических РГС-8 основан на измерении объема нефти в зависимости от уровня его наполнения.

Резервуары стальные горизонтальные РГС-8 представляют собой горизонтальные сварные сосуды с усечено-коническими днищами. Резервуары оснащены, необходимыми техническими устройствами для проведения операций по приему, хранению и отпуску нефти: приемо-раздаточными патрубками с запорной арматурой; прибором для замера уровня; противопожарным оборудованием. Резервуары оснащены молниезащитой, защитой от статического электричества и вторичных проявлений молний. Установка резервуаров - подземная.

Резервуары стальные горизонтальные цилиндрические РГС-8 с заводскими номерами 01321№3, 01321№4 расположены в Карабашском товарном парке Публичного Акционерного Общества «Татнефть» имени В.Д. Шашина Нефтегазодобывающего Управления «Лениногорскнефть», (ПАО «Татнефть» им.В.Д. Шашина НГДУ «Лениногорскнефть»).

Общий вид резервуаров стальных горизонтальных цилиндрических РГС-8 представлен на рисунке 1.

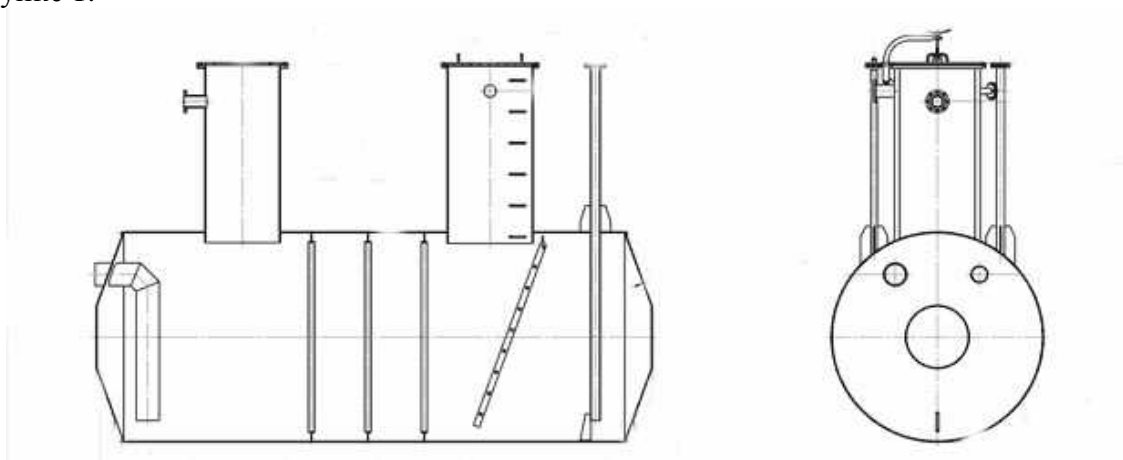


Рисунок 1- Общий вид резервуаров стальных горизонтальных цилиндрических РГС-8

Пломбирование резервуаров стальных горизонтальных цилиндрических РГС-8 не предусмотрено.

Программное обеспечение

отсутствует.

Метрологические и технические характеристики

Метрологические и основные технические характеристики резервуаров приведены в таблицах 1 и 2.

Таблица 1 - Основные метрологические характеристики

Заводской номер резервуара	Наименование характеристики				
	Номинальная вместимость, м ³	Пределы допускаемой относительной погрешности вместимости резервуара, %	Геометрическая вместимость, м ³	Базовая высота резервуара, мм	Предельная высота наполнения, мм
Резервуары стальные горизонтальные цилиндрические РГС-8					
01321№3	8	±0,25	8,090	3648	1990
01321№4			8,088	3890	

Таблица 2 - Основные технические характеристики

Заводской номер резервуара	Наименование характеристики				
	Высота резервуара, мм	Внешний диаметр, мм	Температура окружающей среды при эксплуатации, °С	Масса резервуара, кг	Средний срок службы, лет, не менее
Резервуары стальные горизонтальные цилиндрические РГС-8					
01321№3	2880	2000	от-40 до +50	2125	20
01321№4					

Знак утверждения типа

наносится на титульный лист паспорта резервуара методом печати.

Комплектность средства измерений

Таблица 3 - Комплектность резервуара

Наименование	Обозначение	Количество
Резервуар стальной горизонтальный цилиндрический	РГС-8	2 шт.
Паспорт		2экз.
Градуировочная таблица		2экз.

Поверка

осуществляется по документу ГОСТ 8.346-2000 «ГСИ. Резервуары стальные горизонтальные цилиндрические. Методика поверки»

Основные средства поверки:

эталонный уровнемер 2-го разряда с пределами допускаемой погрешности ±1 мм по ГОСТ 8.477-82;

эталонные мерники 2-го разряда вместимостью 2; 5; 10; 20; 50; 100; 200; 500; 1000 дм³ по ГОСТ 8.400;

эталонный счетчик жидкости с пределами допускаемой погрешности ±0,15 % по ГОСТ 8.510-2002;

термометр лабораторный ТЛ-4, регистрационный № 303-91;

анемометр чашечный МС-13, регистрационный № 3488-80.

Допускается применение аналогичных средств поверки, обеспечивающих определение метрологических характеристик поверяемых СИ с требуемой точностью.

Знак поверки наносится на свидетельство о поверке и в градуировочной таблице в месте подписи поверителя.

Сведения о методиках (методах) измерений
отсутствуют.

Нормативные и технические документы, устанавливающие требования к резервуарам стальным горизонтальным цилиндрическим РГС-8

ГОСТ 8.470-82 ГСИ. Государственная поверочная схема для средств измерений объема жидкости

ГОСТ 8.346-2000 ГСИ. Резервуары стальные горизонтальные цилиндрические. Методика поверки

Техническая документация ООО «НПО Нефтемаш»

Изготовитель

Общество с ограниченной ответственностью «Научно-производственное объединение Нефтемаш» (ООО «НПО Нефтемаш»)

ИНН 5834022219

Адрес: 440606, г. Пенза, ул. Московская, 118

Телефон: +7 (8412) 52-36-36

E-mail: nmash2002@sura.ru

Заявитель

Публичное Акционерное Общество «Татнефть» имени В.Д. Шашина Нефтегазодобывающее Управление «Лениногорскнефть» (ПАО «Татнефть» им.В.Д. Шашина НГДУ «Лениногорскнефть»)

ИНН 1644003838

Юридический адрес: 423450, Республика Татарстан, г. Альметьевск, улица Ленина, 75

Адрес: 423250, Россия, Республика Татарстан, г. Лениногорск, ул. Ленинградская, д. 12

Телефон: +7 (85595) 413-79, +7 (85595) 922-72

E-mail: ngdulen@tatneft.ru

Испытательный центр

Акционерное общество «Метролог» (АО «Метролог»)

Адрес: 443125, Россия, г. Самара, ул. Губанова, 20а

Телефон: +7 (846)279-11-66

E-mail: prot@metrolog-samara.ru

Аттестат аккредитации АО «Метролог» по проведению испытаний средств измерений в целях утверждения типа № RA.RU.311958 от 07.12.2016 г.

Заместитель

Руководителя Федерального
агентства по техническому
регулированию и метрологии

С.С. Голубев

М.п.

« ____ » _____ 2018 г.