



**АКЦИОНЕРНОЕ ОБЩЕСТВО
«ОПЫТНОЕ КОНСТРУКТОРСКОЕ БЮРО «ФАКЕЛ»
(АО «ОКБ «ФАКЕЛ»)**

СОГЛАСОВАНО

Заместитель генерального конструктора



К. А. Савченко

« 30 » апреля 2021 г.

**Каналы измерительные
системы автоматизированной управления технологическими процессами
АСУ ТП ОИ4.КВУ-120-2005.7000.00 заводской № 01**

**МЕТОДИКА ПОВЕРКИ
ОИ4.КВУ-120-2005.7000.01МП**

2021 г.

СОДЕРЖАНИЕ

| | | |
|-----|--|----|
| 1. | ОБЩИЕ СВЕДЕНИЯ | 3 |
| 2. | ПЕРЕЧЕНЬ ОПЕРАЦИИ ПОВЕРКИ | 4 |
| 3. | ТРЕБОВАНИЯ К УСЛОВИЯМ ПРОВЕДЕНИЯ ПОВЕРКИ..... | 5 |
| 4. | МЕТРОЛОГИЧЕСКИЕ И ТЕХНИЧЕСКИЕ ТРЕБОВАНИЯ К СРЕДСТВАМ ПОВЕРКИ | 5 |
| 5. | ТРЕБОВАНИЯ (УСЛОВИЯ) ПО ОБЕСПЕЧЕНИЮ БЕЗОПАСНОСТИ ПРОВЕДЕНИЯ ПОВЕРКИ | 7 |
| 6. | ВНЕШНИЙ ОСМОТР..... | 8 |
| 7. | ПОДГОТОВКА К ПОВЕРКЕ И ОПРОБОВАНИЕ | 8 |
| 8. | ПРОВЕРКА ПРОГРАММНОГО ОБЕСПЕЧЕНИЯ | 10 |
| 9. | ОПРЕДЕЛЕНИЕ МЕТРОЛОГИЧЕСКИХ ХАРАКТЕРИСТИК | 11 |
| 10. | ПОДТВЕРЖДЕНИЕ СООТВЕТСТВИЯ МЕТРОЛОГИЧЕСКИМ ТРЕБОВАНИЯМ.. | 19 |
| 11. | ОФОРМЛЕНИЕ РЕЗУЛЬТАТОВ ПОВЕРКИ..... | 21 |
| 12. | ПРИЛОЖЕНИЕ А..... | 22 |
| 13. | ЛИСТ РЕГИСТРАЦИИ ИЗМЕНЕНИЙ..... | 23 |

Перв. примен.

Справ. №

Подпись и дата

Инв. № дубл.

Взам. инв. №

Подпись и дата

Инв. № подл.

ОИ4.КВУ-120-2005.7000.01МП

| Изм. | Лист | № докум. | Подпись | Дата |
|-----------|------|-----------|---------|------|
| Разраб. | | Чернояров | | |
| Провер. | | Брызгалов | | |
| Н. Контр. | | | | |
| Утверд. | | | | |

Методика поверки

| Лит. | Лист | Листов |
|------|------|--------|
| | 2 | 23 |

ЛАИП 306
ОКБ «ФАКЕЛ»

Перв. примен.

Справ. №

Подпись и дата

Инв. № дубл.

Взам. инв. №

Подпись и дата

Инв. № подл.

1. ОБЩИЕ СВЕДЕНИЯ

1.1. Настоящая методика выполнена с учетом МИ2539-99 и устанавливает операции и средства поверки каналов измерительных (ИК) системы автоматизированной управления технологическими процессами АСУ ТП ОИ4.КВУ-120-2005.7000.00 (АСУ ТП).

1.2. Производство единичное, зав. № 01.

1.3. При проведении поверки должна обеспечиваться прослеживаемость ИК АСУ ТП к государственным первичным эталонам единиц величин.

1.4. Допускается проведение поверки каналов измерительных системы автоматизированной управления технологическими процессами АСУ ТП ОИ4.КВУ-120-2005.7000.00 в сокращенном объеме измерительных каналов в соответствии с письменным заявлением владельца оборудования с обязательным указанием информации об объеме проведенной поверки в свидетельстве о поверке или формуляре.

1.5. ИК АСУ ТП, прошедшие экспериментальную проверку метрологических характеристик с отрицательным результатом, выводятся из эксплуатации и не указываются в свидетельстве о поверке.

1.6. Периодическую поверку ИК АСУ ТП выполняют в процессе эксплуатации.

1.7. После ремонта ИК АСУ ТП, аварий, если эти события могли повлиять на метрологические характеристики ИК, а также после замены измерительных компонентов, входящих в состав ИК АСУ ТП, проводят первичную поверку. Допускается проводить поверку только тех ИК АСУ ТП, которые подверглись указанным выше воздействиям.

Лист

ОИ4.КВУ-120-2005.7000.01МП

3

Изм. Лист № докум. Подпись Дата

2. ПЕРЕЧЕНЬ ОПЕРАЦИЙ ПОВЕРКИ

2.1. При проведении поверки должны быть выполнены операции в соответствии с таблицей 1.

Таблица 1

| Наименование операции | Раздел методики | Обязательность проведения при поверке | |
|--|-----------------|---------------------------------------|---------------|
| | | первичной | периодической |
| 1. Внешний осмотр. | 6.1 | да | да |
| 2. Проверка идентификационных данных ПО | 6.2 | да | да |
| 3. Опробование | 6.3 | да | да |
| 4. Проверка погрешности основных измерительных каналов (ИК) электрического напряжения. | 6.4 | да | да |
| 5. Проверка погрешности основных ИК силы электрического тока | 6.5 | да | да |
| 6. Проверка погрешности дублирующих ИК электрического напряжения. | 6.6 | да | да |
| 7. Проверка погрешности дублирующих ИК силы электрического тока | 6.7 | да | да |
| 8. Проверка работоспособности ИК, принимающих информацию от СИ утвержденного типа по цифровому интерфейсу. | 6.8 | да | нет |

Перв. примен.

Справ. №

Подпись и дата

Име. № дубл.

Взам. инв. №

Подпись и дата

Име. № подл.

Лист

ОИ4.КВУ-120-2005.7000.01МП

4

Изм. Лист № докум. Подпись Дата

Перв. примен.

Справ. №

Подпись и дата

Инв. № дубл.

Взам. инв. №

Подпись и дата

Инв. № подл.

3. ТРЕБОВАНИЯ К УСЛОВИЯМ ПРОВЕДЕНИЯ ПОВЕРКИ

3.1 При проведении поверки должны быть соблюдены следующие условия:

- температура окружающей среды от +18 до +28°C;
- относительная влажность воздуха не более 80 %;
- атмосферное давление от 86 до 106 кПа;
- напряжение питающей сети от 215 до 225 В;
- частота питающей сети от 49 до 51 Гц.

3.2 Контроль климатических условий проводится непосредственно перед проведением экспериментальных работ и в процессе их выполнения. Заносят измеренные значения в протокол и проверяют их соответствие условиям, указанным в п.3.1. При обнаружении несоответствий дальнейшие работы приостанавливают до устранения причин, вызвавших несоответствия.

4. МЕТРОЛОГИЧЕСКИЕ И ТЕХНИЧЕСКИЕ ТРЕБОВАНИЯ К СРЕДСТВАМ ПОВЕРКИ

4.1 В таблице 2 приведены рекомендуемые для поверки ИК АСУ ТП средства поверки в таблице 2.

Таблица 2

| Раздел методики | Рекомендуемые средства поверки | Основные метрологические характеристики средств поверки |
|-----------------|---|--|
| 6.3 | Калибратор универсальный Н4-7 Калибратор-измеритель унифицированных сигналов эталонный ИКСУ – 2000 | |
| 6.4 | Калибратор универсальный Н4-7 | Диапазон измерений от 0 до 1000 В ПГ ± (0,00215-0,0039) % |
| 6.5 | Калибратор универсальный Н4-7 | Диапазон измерений от 0 до 30 А ПГ ± (0,0044 - 0,05) % Диапазон измерений от 0 до 30 А в диапазоне частот от 0,1 Гц до 10 кГц ПГ ± (0,0165 – 0,3) % |
| 6.6 | Калибратор универсальный Н4-7 Мультиметр цифровой Fluke 8845А | Диапазон измерений от 0 до 1000 В ПГ ± (0,00215-0,0039) % Диапазон измерений от 0 до 1000 В ПГ ± (0,004 – 0,0085) % |
| 6.7 | Калибратор универсальный Н4-7 Мультиметр цифровой Fluke 8845А | Диапазон измерений от 0 до 30 А ПГ ± (0,0044 - 0,05) % Диапазон измерений от 0 до 1000 В ПГ ± (0,004 – 0,0085) % |
| 6.8 | Калибратор-измеритель унифицированных сигналов эталонный | Диапазоны измерений от минус 200 до 600 °С для ТП тип ХК, от минус 210 до |

ОИ4.КВУ-120-2005.7000.01МП

Лист

5

Изм. Лист № докум. Подпись Дата

Перв. примен.

Справ. №

| | |
|-------------------------------|------------------------------------|
| ИКСУ – 2000 | 1300 °С для ТП тип ХА. ПГ ± 0,3 °С |
| Калибратор универсальный Н4-7 | Аналогично п. 6.4 и п. 6.5 |

4.2 Разрешается применять другие средства поверки, обеспечивающих требуемую точность, при этом соотношение доверительных границ погрешностей средств поверки и поверяемого ИК должно быть не более 1/3, либо не более 1/2,5 при условии введения контрольного допуска $\tau=0,75$.

4.3 Средства измерений, применяемые при поверке, должны быть поверены и иметь действующие свидетельства о поверке (запись в Федеральном информационном фонде по обеспечению единства измерений). Средства измерений, применяемые в качестве эталонов единиц величин, должны быть поверены в качестве эталонов единиц величин, иметь действующие свидетельства о поверке (запись в Федеральном информационном фонде по обеспечению единства измерений) и удовлетворять требованиям точности государственных поверочных схем.

Подпись и дата

Инв. № дубл.

Взам. инв. №

Подпись и дата

Инв. № подл.

| | | | | |
|------|------|----------|---------|------|
| | | | | |
| Изм. | Лист | № докум. | Подпись | Дата |

ОИ4.КВУ-120-2005.7000.01МП

Лист

6

**5. ТРЕБОВАНИЯ (УСЛОВИЯ) ПО ОБЕСПЕЧЕНИЮ БЕЗОПАСНОСТИ
ПРОВЕДЕНИЯ ПОВЕРКИ**

5.1. Работа должна проводиться лицами не моложе 18 лет, изучившими эксплуатационную, нормативную и нормативно-техническую документацию на измерительную систему

5.2. Персонал, проводящий поверку, должен проходить инструктаж по технике безопасности на рабочем месте и иметь группу по электробезопасности не ниже 2.

5.3. При подготовке и выполнении работ должны соблюдаться «Правила по охране труда при эксплуатации электроустановок», утвержденные приказом Министерства труда и социальной защиты РФ от 24 июля 2013 г. № 328н.

5.4. Перед началом работы поверитель должен изучить следующие документы:

5.5. - ОИ4.КВУ-120-2005.7000.00РЭ (Руководство по эксплуатации АСУ-ТП);

5.6. - ОИ4.КВУ-120-2005.7100.РО (Руководство оператора раздел 3 «Выполнение программы «OPCVIEW.EXE»).

Перв. примен.

Справ. №

Подпись и дата

Инв. № дубл.

Взам. инв. №

Подпись и дата

Инв. № подл.

ОИ4.КВУ-120-2005.7000.01МП

Лист

7

| | | | | |
|------|------|----------|---------|------|
| Изм. | Лист | № докум. | Подпись | Дата |
|------|------|----------|---------|------|

Перв. примен.

Справа. №

Подпись и дата

Име. № дубл.

Взам. име. №

Подпись и дата

Име. № подл.

6. ВНЕШНИЙ ОСМОТР

6.1. При внешнем осмотре АСУ ТП проверяют маркировку, наличие необходимых надписей на наружных панелях, комплектность, состояние коммуникационных и энергетических линий связи (шин, кабелей), отсутствие механических повреждений.

6.2. Блоки АСУ ТП не допускаются к дальнейшей поверке, если обнаружено неудовлетворительное крепление разъемов, грубые механические повреждения наружных частей, обугливание изоляции и прочие повреждения.

7. ПОДГОТОВКА К ПОВЕРКЕ И ОПРОБОВАНИЕ

7.1. При опробовании АСУ ТП проверяется работоспособность всех измерительных каналов (основных и дублирующих). Допускается совмещать опробование с процедурой проверки погрешности ИК.

7.2. Блоки АСУ ТП и средства поверки включить в сеть и прогреть в течение времени, указанного в эксплуатационной документации.

7.3. При проверке ИК электрического напряжения собрать схемы согласно рисунков 1 и 2 и использовать данные таблиц 3, 4, 6.

7.4. При осуществлении первичной поверки после выпуска из производства кроме указанных в таблицах 3, 4 точек проверяется способность ИК измерять отрицательное значение сигнала.

7.5. При опробовании АСУ ТП проверяется работоспособность всех измерительных каналов (основных и дублирующих). Допускается совмещать опробование с процедурой проверки погрешности ИК.

7.6. Блоки АСУ ТП и средства поверки включить в сеть и прогреть в течение времени, указанного в эксплуатационной документации.

7.7. При проверке ИК электрического напряжения собрать схемы согласно рисунков 1 и 2 и использовать данные таблиц 3, 4, 6.

7.8. При осуществлении первичной поверки после выпуска из производства кроме указанных в таблицах 3, 4 точек проверяется способность ИК измерять отрицательное значение сигнала.

7.9. При проверке ИК силы постоянного и переменного электрических токов БИТ, БПС-А и БНС-А основной и резервной АИС АСУ ТП собрать схему согласно рисунку 3 и использовать данные таблиц 5, 7. При осуществлении первичной поверки после выпуска из производства кроме указанных в таблице 5 точек проверяется способность ИК измерять отрицательное значение сигнала.

Лист

ОИ4.КВУ-120-2005.7000.01МП

8

Изм. Лист № докум. Подпись Дата

Перв. примен.

Справ. №

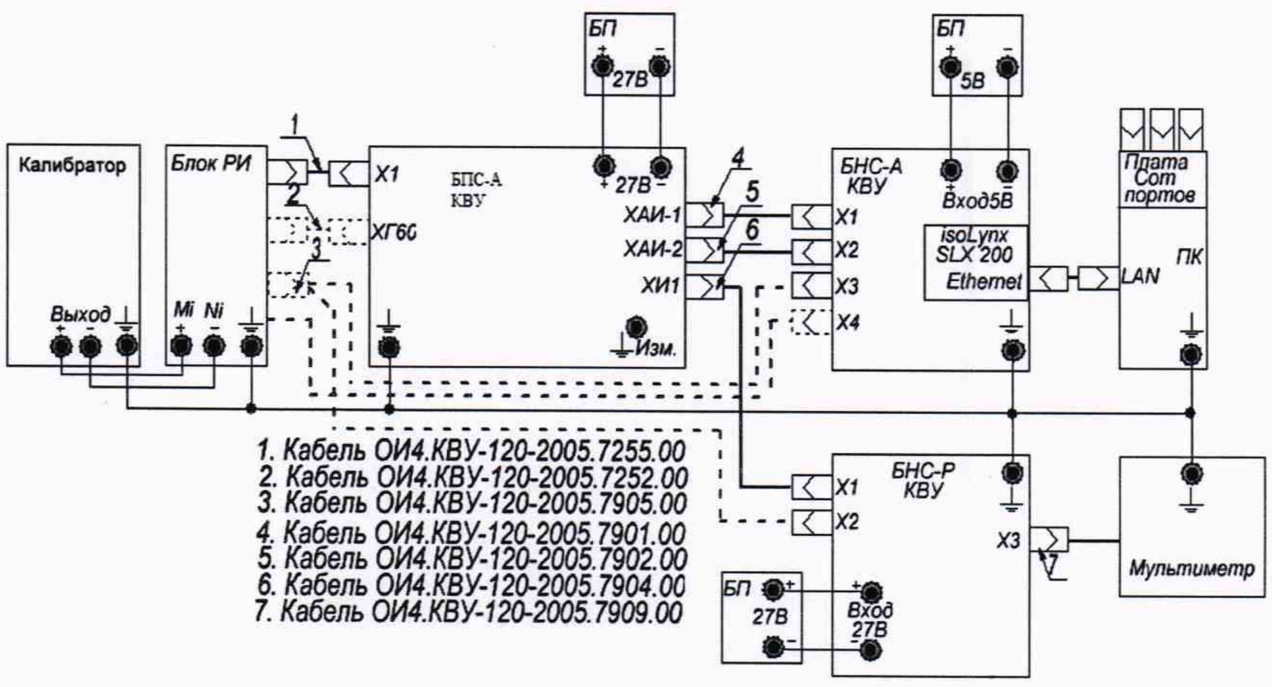


Рисунок 1. Схема поверки ИК электрического напряжения БПС-А, БНС-А, БНС-Р.

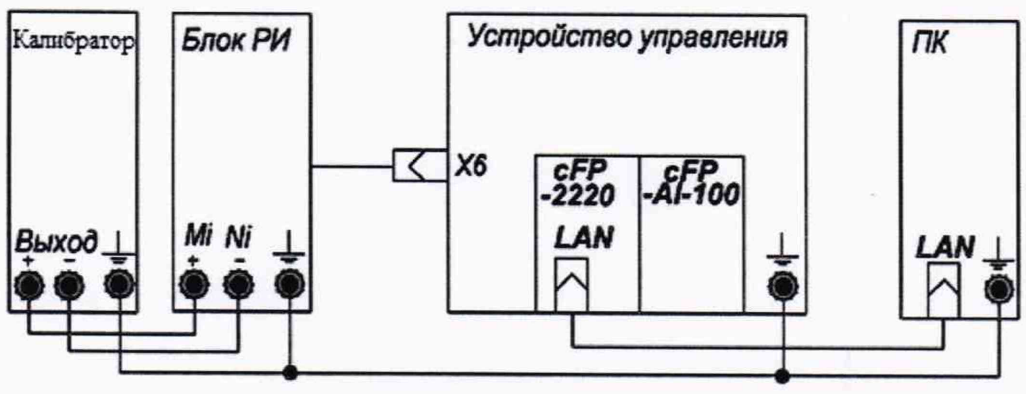


Рисунок 2. Схема поверки ИК электрического напряжения УУ.

Подпись и дата

Инв. № дубл.

Взам. инв. №

Подпись и дата

Инв. № подл.

| | | | | |
|------|------|----------|---------|------|
| Изм. | Лист | № докум. | Подпись | Дата |
| | | | | |

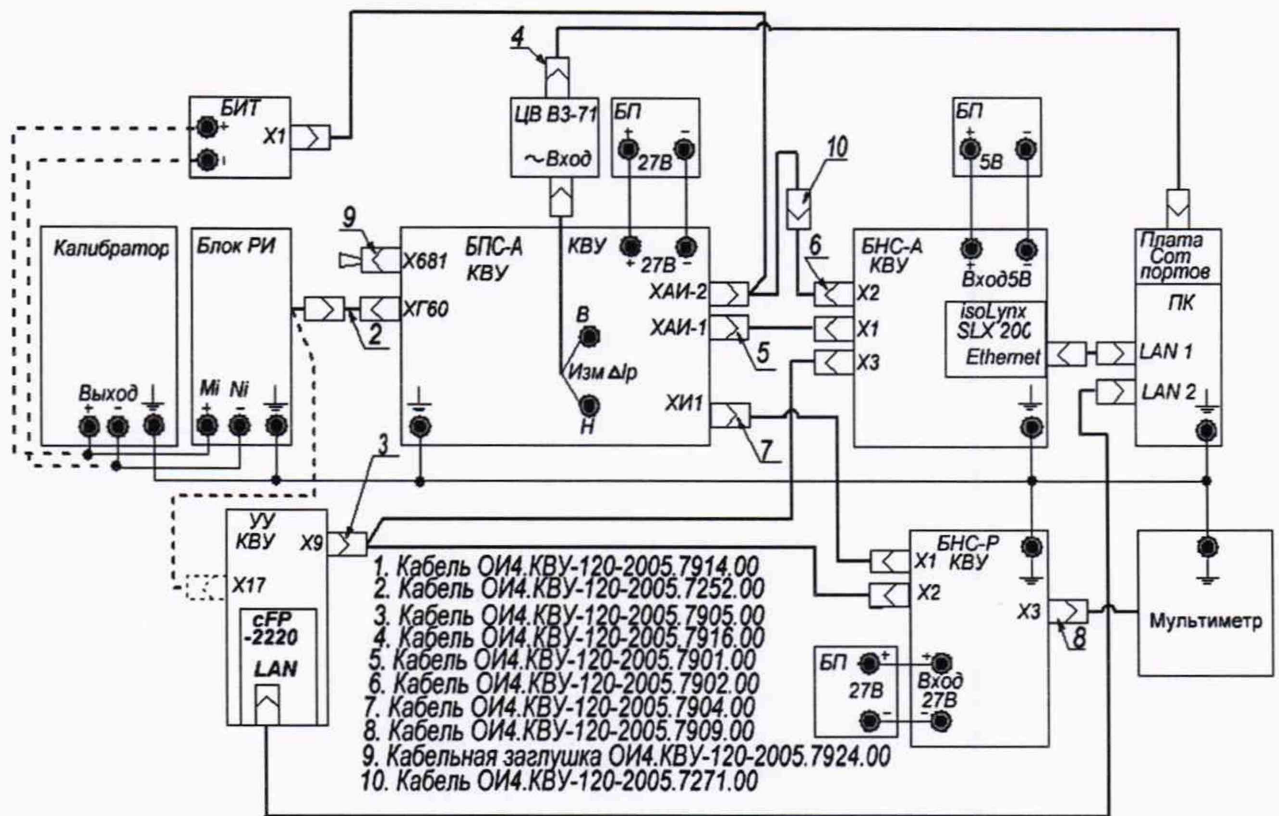


Рисунок 3. Схема проверки ИК силы электрического тока БИТ, БПС-А; БНС-А и БНС-Р.

7.10. При опробовании ИК, имеющих в своем составе первичные преобразователи (ПП), преобразующие измеряемый параметр в аналоговый электрический сигнал, проверяется соответствие величины измеряемого электрического сигнала и величины параметра отображаемого программным обеспечением АСУ ТП.

8. ПРОВЕРКА ПРОГРАММНОГО ОБЕСПЕЧЕНИЯ

8.1 Подготовить АСУ ТП к работе в соответствии с руководством по эксплуатации ОИ4.КВУ-120-2005.7000.00РЭ, заводской № 01 и запустить программное обеспечение.

8.2 Для проверки идентификационных данных программного обеспечения необходимо в открывшемся окне «**OPCVIEW:: Монитор**» программы «**OPCVIEW.exe**» в строке меню выбрать раздел «**Tools**» и далее активировать команду «**MD5Checksum Window...**», которая запускает программу, выполняющую подсчет контрольной суммы файла «**OPCVIEW.exe**» по алгоритму «MD5». После выполнения программы в открывшемся окне «**OPCVIEW.exe Версия: 3.4.4.11**», сравнить вычисленное значение со значением, указанным в ПРИЛОЖЕНИИ А. При совпадении, продолжить выполнение методики поверки. При несовпадении контрольной суммы файла «**OPCVIEW.exe**» поверку прекратить.

Перв. примен.

Справ. №

Подпись и дата

Инв. № дубл.

Взам. инв. №

Подпись и дата

Инв. № подл.

9. ОПРЕДЕЛЕНИЕ МЕТРОЛОГИЧЕСКИХ ХАРАКТЕРИСТИК

9.1 Проверка погрешности ИК электрического напряжения

9.1.1 Перечень основных ИК АСУ ТП, использующих БПС-А, БНС-А с указанием предела измерений, проверяемых точек, допускаемой погрешности приведен в таблицах 3 и 4.

Таблица 3

| Условное наименование канала, обозначение | Предел, В | Проверяемые точки, В | Допускаемая погрешность, В | Подключенный разъем и номер контакта | |
|---|-----------|------------------------|----------------------------|--------------------------------------|------------------------------|
| | | | | (+) | (-) |
| Подать напряжение через блок РИ на разъёмы «Х1», «ХГ60», БПС-А | | | | | |
| Напряжение накала К1, Унк1 | 20 | 0 | ± 0,02 | Х 1:1 | Х 1:2 |
| | | 5 | | | |
| | | 10 | | | |
| | | 15 | | | |
| | | 20 | | | |
| Напряжение накала К2, Унк2 | | Аналогично каналу Унк1 | | Х 1:5 | Х 1:6 |
| Напряжение магнитных катушек, Умк | | Аналогично каналу Унк1 | | Х 1:3 | Х 1:4 |
| Напряжение разряда, Ур | 1000 | 0 | ± 1 | Х 1:10 | Х 1:11 |
| | | 250 | | | |
| | | 500 | | | |
| | | 750 | | | |
| | | 1000 | | | |
| Напряжение РР МР1, Урр1 | 5 | 0 | ± 0,005 | Х 1:25 | Х 1:26 |
| | | 1,2 | | | |
| | | 2,5 | | | |
| | | 3,7 | | | |
| | | 5,0 | | | |
| Напряжение РР МР2, Урр2 | | Аналогично каналу Урр1 | | Х 1:27 | Х 1:28 |
| Напряжение катод 1 – земля, Ук1з | 40 | 0 | ± 0,04 | « \perp Изм.» (Клемма на БПС) | «Катод 1» (Клемма на БПС) |
| | | 10 | | | |
| | | 20 | | | |
| | | 30 | | | |
| | | 40 | | | |
| Напряжение катод 2 – земля, Ук2з | | Аналогично каналу Ук1з | | | «Катод 2» (Клемма на БПС) |

Отсоединить кабель ОИ4.КВУ120-2005.7905.00 от разъёма «Х9» УУ, подключить его к блоку РИ. Подать напряжение на разъём кабеля через блок РИ.

| | | | | |
|------|------|----------|---------|------|
| Изм. | Лист | № докум. | Подпись | Дата |
|------|------|----------|---------|------|

ОИ4.КВУ-120-2005.7000.01МГ

Лист

11

| | | | | | | | |
|---|-------------------------------|---|------------------------|---------------------------------------|--------------------------------------|--------|--------|
| Перв. примен. | Справ. № | Напряжение КУ1, Уку1 | 40 | 0 10 20 30 40 | ± 0,04 | X 9:3 | X 9:4 |
| | | Напряжение КУ2, Уку2 | Аналогично каналу Уку1 | | | X 9:7 | X 9:8 |
| | | Напряжение КУ3, Уку3 | Аналогично каналу Уку1 | | | X 9:11 | X 9:12 |
| | | Напряжение КУ4, Уку4 | Аналогично каналу Уку1 | | | X 9:15 | X 9:16 |
| | | Напряжение КУ5, Уку5 | Аналогично каналу Уку1 | | | X 9:19 | X 9:20 |
| | | Напряжение КУ6, Уку6 | Аналогично каналу Уку1 | | | X 9:23 | X 9:24 |
| | | Напряжение КУ7, Уку7 | Аналогично каналу Уку1 | | | X 9:27 | X 9:28 |
| | | Напряжение КУ8, Уку8 | Аналогично каналу Уку1 | | | X 9:31 | X 9:32 |
| | | Подать напряжение на разъём «Х4» БНС-А | | | | | |
| Условное наименование канала, обозначение | Диапазон измерений, В | Эталонное значение, В | | Допускаемая абсолютная погрешность, В | Подключенный разъем и номер контакта | | |
| | | | | | (+) | (-) | |
| Давление вакуума в камере датчик AIGX Рбк.выс.вак | 0 – 10 | 0 | | ± 0,02 | X 4:18 | X 4:19 | |
| | | 2,5 | | | | | |
| | | 5 | | | | | |
| | | 7,5 | | | | | |
| | | 10 | | | | | |
| Давление вакуума в камере датчик APGX Рбк низ. вак. | Аналогично каналу Рбк.выс.вак | | | X 4:16 | X 4:17 | | |
| 1 канал Расход РТ т-катод, РРГ10-0,9 | Аналогично каналу Рбк.выс.вак | | | X 4:14 | X 4:15 | | |
| 1 канал Расход РТ т-анод, РРГ10-3,6 | Аналогично каналу Рбк.выс.вак | | | X 4:12 | X 4:13 | | |
| 1 канал Расход РТ т-анод, РРГ10-9 | Аналогично каналу Рбк.выс.вак | | | X 4:10 | X 4:11 | | |
| 2 канал Расход РТ т-анод, РРГ10-9 | Аналогично каналу Рбк.выс.вак | | | X 4:8 | X 4:9 | | |
| Изм. | Лист | № докум. | Подпись | Дата | ОИ4.КВУ-120-2005.7000.01МП | | Лист |
| | | | | | | | 12 |

| | | | | |
|---------------|--|-------------------------------|-------|-------|
| Перв. примен. | 2 канал Расход РТ т-анод, РРГ10-3,6 | Аналогично каналу Рбк.выс.вак | X 4:6 | X 4:7 |
| | 2 канал Расход РТ т-катод, РРГ10-09 | Аналогично каналу Рбк.выс.вак | X 4:4 | X 4:5 |
| Справ. № | <p>Для определения погрешности ИК АСУ ТП, использующих блок УУ (AI1-AI8):</p> <ul style="list-style-type: none"> открыть программу конфигурации модуля сFP-AI-100 "NIMax.exe" и установить проверяемый диапазон измерений в соответствии с таблицей 4 для всех каналов модуля; закрыть программу конфигурации модуля сFP-AI-100 "NIMax.exe"; подключить блок РИ 17Н625.С69801 к входному разъёму X6 УУ. <p>При проведении проверки каналов AI1-AI4 подключить «Панель монитора модуля сFP-AI-100 (1)» к контроллеру FieldPoint.</p> <p>При проведении проверки каналов AI5-AI8 подключить «Панель монитора модуля сFP-AI-100 (2)» к контроллеру FieldPoint.</p> | | | |

Таблица 4

| Условное наименование канала, обозначение | Поверяемая точка, В | Допускаемая абсолютная погрешность, В | Подключенный разъем и номер контакта на блоке РИ | | | |
|--|--|---------------------------------------|--|-------|----------------------------|------------|
| | | | (+) | (-) | | |
| Установленный диапазон измерений от 0 до 30 В | | | | | | |
| Аналоговый вход 1, AI1 | 0 | ± 0,06 | X6:19 | X6:18 | | |
| | 7,5 | | | | | |
| | 15,0 | | | | | |
| | 22,5 | | | | | |
| | 30,0 | | | | | |
| Аналоговый вход 2, AI2 | Аналогично каналу «Аналоговый вход 1» при установленном диапазоне измерений от 0 до 30 В | | X6:17 | X6:16 | | |
| Аналоговый вход 3, AI3 | Аналогично каналу «Аналоговый вход 1» при установленном диапазоне измерений от 0 до 30 В | | X6:15 | X6:14 | | |
| Аналоговый вход 4, AI4 | Аналогично каналу «Аналоговый вход 1» при установленном диапазоне измерений от 0 до 30 В | | X6:13 | X6:12 | | |
| Аналоговый вход 5, AI5 | Аналогично каналу «Аналоговый вход 1» при установленном диапазоне измерений от 0 до 30 В | | X6:11 | X6:10 | | |
| Аналоговый вход 6, AI6 | Аналогично каналу «Аналоговый вход 1» при установленном диапазоне измерений от 0 до 30 В | | X6:9 | X6:8 | | |
| Аналоговый вход 7, AI7 | Аналогично каналу «Аналоговый вход 1» при установленном диапазоне измерений от 0 до 30 В | | X6:7 | X6:6 | | |
| Аналоговый вход 8, AI8 | Аналогично каналу «Аналоговый вход 1» при установленном диапазоне измерений от 0 до 30 В | | X6:5 | X6:4 | | |
| Изм. | Лист | № докум. | Подпись | Дата | ОИ4.КВУ-120-2005.7000.01МП | Лист 13 |

9.1.2 Проверку погрешности ИК проводить в точках, указанных в таблицах 3 и 4, непосредственно подавая электрическое напряжение калибратором вход соответствующего канала.

9.1.3 Для каждой поверяемой точки выполняют следующие операции:

- устанавливают необходимое значение электрического напряжения в соответствии с таблицами 3 и 4;
- наблюдают не менее 4-х отсчетов на выходе измеряемого ИК;
- если хотя бы одно полученное значение отличается от эталонного значения на величину равную или превышающую допустимую погрешность, ИК признают непригодным.

9.2 Проверка погрешности ИК силы постоянного и переменного электрических токов

9.2.1 Перечень ИК АСУ ТП, использующих БИТ, БПС-А, БНС-А с указанием предела, поверяемых точек, допускаемой погрешности приведен в таблице 5.

9.2.2 При проведении поверки ИК электрического тока разряда необходимо предварительно отсоединить кабель ОИ4.КВУ-120-2005.7266.00 от клемм БИТ и подсоединить провода калибратора.

9.2.3 При проведении поверки ИК силы электрического тока на соединители Х681 БПС-А и Х10 УУ установить кабельные заглушки ОИ4.КВУ-120-2005.7924.00 и ОИ4.КВУ-120-2005.7927.00 соответственно.

Таблица 5

| Условное наименование канала, обозначение | Предел, А | Поверяемая точка, А | Допускаемая погрешность, А | Подключенный разъем и номера контактов | |
|---|-----------|--|----------------------------|--|--------------|
| | | | | (+) | (-) |
| Подать ток на клеммы БИТ 4.639.0000.00 | | | | | |
| Ток разряда, I_p | 30 | 0 7,5 15 22,5 30 | $\pm 0,06$ | Клемма «I 1» | Клемма «I 2» |
| Подать ток на разъём «ХГ60» БПС-А | | | | | |
| Колебания тока разряда, ΔI_p | 8 А | 0,3 2 4 6 8 (значения подавать при частоте 1 кГц и 10 кГц)* | $\pm 0,4$ | 8, 9 | 13, 14 |

| | | | | |
|------|------|----------|---------|------|
| Изм. | Лист | № докум. | Подпись | Дата |
|------|------|----------|---------|------|

ОИ4.КВУ-120-2005.7000.01МГ

Лист

14

| | | | | | | | | | | | | | | | | | | | |
|---|--|----------------------------|---------|------|-----------------------------|-----------------------------------|------------------------------|-------------------------------------|-------------------------------------|---------|---------|----------|---------|------|--|--|--|--|--|
| Перв. примен. | Ток разряда, I_p резервной системы измерения (если ИК поверяется совместно с основными каналами) | | | | | 30 | 0 7,5 15 22,5 30 | $\pm 0,06$ | 8, 9 | 13, 14 | | | | | | | | | |
| | Справ. № | Ток накала, $K1$ $I_{нк1}$ | | | | | 20 | 0 5 10 15 20 | $\pm 0,03$ | 5, 6, 7 | 2, 3, 4 | | | | | | | | |
| Ток накала, $K2$ $I_{нк2}$ | | | | | Аналогично каналу $I_{нк1}$ | | | 20, 21, 22 | 17, 18, 19 | | | | | | | | | | |
| Ток РР $MP1$, I_{pp1} | | | | | 5 | 0 1 2,5 3,7 5,0 | $\pm 0,01$ | 27, 28, 29 | 30, 31 | | | | | | | | | | |
| Ток РР $MP2$, I_{pp2} | | | | | Аналогично каналу I_{pp1} | | | 32, 33 | 30, 31 | | | | | | | | | | |
| Подать ток на клеммы «Мк+», «Мк-» | | | | | | | | | | | | | | | | | | | |
| Ток магнитных катушек, $I_{мк}$ | | | | | 10 | 0 2,5 5,0 7,5 10,0 | $\pm 0,01$ | Клемма «Мк+» на задней панели БПС-А | Клемма «Мк-» на задней панели БПС-А | | | | | | | | | | |
| Подать ток через блок РИ на разъём «Х17» УУ | | | | | | | | | | | | | | | | | | | |
| Ток $KY1$, $I_{ку1}$ | | | | | 0,15 | 0 0,04 0,075 0,1 0,15 | $\pm 0,0003$ | 4 | 5 | | | | | | | | | | |
| Ток $KY2$, $I_{ку2}$ | | | | | Аналогично каналу $I_{ку1}$ | | | 6 | 7 | | | | | | | | | | |
| Ток $KY3$, $I_{ку3}$ | | | | | Аналогично каналу $I_{ку1}$ | | | 8 | 9 | | | | | | | | | | |
| Ток $KY4$, $I_{ку4}$ | | | | | Аналогично каналу $I_{ку1}$ | | | 10 | 11 | | | | | | | | | | |
| Ток $KY5$, $I_{ку5}$ | | | | | Аналогично каналу $I_{ку1}$ | | | 12 | 13 | | | | | | | | | | |
| Ток $KY6$, $I_{ку6}$ | | | | | Аналогично каналу $I_{ку1}$ | | | 14 | 15 | | | | | | | | | | |
| Ток $KY7$, $I_{ку7}$ | | | | | Аналогично каналу $I_{ку1}$ | | | 16 | 17 | | | | | | | | | | |
| Ток $KY8$, $I_{ку8}$ | | | | | Аналогично каналу $I_{ку1}$ | | | 18 | 19 | | | | | | | | | | |
| Примечание: При периодической поверке вместо сигнала переменного электрического тока частотой 10 кГц допускается подавать сигнал переменного электрического тока частотой 5 кГц. | | | | | | | | | | | | | | | | | | | |
| 9.2.4 Проверку погрешности ИК проводить в точках, указанных в таблице 5, непосредственно подавая электрический ток с калибратора на вход соответствующего канала. Использовать схемы подключения согласно рисунку 3. | | | | | | | | | | | | | | | | | | | |
| 9.2.5 Для каждой поверяемой точки выполняют следующие операции: | | | | | | | | | | | | | | | | | | | |
| • устанавливают необходимое значение силы постоянного электрического тока в соответствии с таблицей 5; | | | | | | | | | | | | | | | | | | | |
| Ине. № подл. | | | | | | | | | Лист | | | | | | | | | | |
| | ОИ4.КВУ-120-2005.7000.01МГ | | | | | | | | 15 | | | | | | | | | | |
| <table border="1" style="width: 100%; border-collapse: collapse;"> <tr> <td style="width: 10%;">Изм.</td> <td style="width: 10%;">Лист</td> <td style="width: 10%;">№ докум.</td> <td style="width: 10%;">Подпись</td> <td style="width: 10%;">Дата</td> <td colspan="5"></td> </tr> </table> | | | | | | | | | | Изм. | Лист | № докум. | Подпись | Дата | | | | | |
| Изм. | Лист | № докум. | Подпись | Дата | | | | | | | | | | | | | | | |

• наблюдают не менее 4-х отсчетов на выходе поверяемого ИК;

• если хотя бы одно полученное значение отличается от эталонного значения на величину, превышающую допустимую погрешность, ИК признают непригодным.

9.3 Проверка погрешности дублирующих ИК электрического напряжения.

9.3.1 Перечень ИК АСУ ТП, использующих БНС-Р с указанием входных и выходных контактов, диапазонов измерений, поверяемых точек, допускаемой погрешности приведен в таблице 6.

Таблица 6

| Условное обозначение ИК | Входная цепь Разъемы X1, X2 БНС-Р | | Диапазон входного сигнала, В | Выходная цепь Разъем X3 БНС-Р | | Диапазон выходного сигнала, В | Проверяемые точки, В | Напряжение на выходе ИК, В | Абсолютная допускаемая погрешность выходного напряжения ИК, В |
|-------------------------|--------------------------------------|-------|------------------------------|----------------------------------|-------|-------------------------------|----------------------|----------------------------|---|
| | + | - | | + | - | | | | |
| Up | X1:22 | X1:21 | (0 – 1000) | X3:25 | X3:24 | (0 – 5) | 0 | 0 | ± 0,0075 |
| | | | | | | | 250 | 1,25 | |
| | | | | | | | 500 | 2,5 | |
| | | | | | | | 750 | 3,75 | |
| | | | | | | | 1000 | 5 | |
| Унк1 | X1:23 | X1:24 | (0 – 20) | X3:31 | X3:30 | (0 – 5) | 0 | 0 | ± 0,0075 |
| | | | | | | | 5 | 1,25 | |
| | | | | | | | 10 | 2,5 | |
| | | | | | | | 15 | 3,75 | |
| | | | | | | | 20 | 5 | |
| Унк2 | X1:25 | X1:26 | (0 – 20) | X3:28 | X3:27 | (0 – 5) | Аналогично ИК Унк1 | | |
| Укз 1(2) | X1:27 | X1:28 | (0 – 40) | X3:19 | X3:18 | (0 – 5) | 0 | 0 | ± 0,0075 |
| | | | | | | | 10 | 1,25 | |
| | | | | | | | 20 | 2,5 | |
| | | | | | | | 30 | 3,75 | |
| | | | | | | | 40 | 5 | |
| Умк | X1:29 | X1:30 | (0 – 20) | X3:16 | X3:15 | (0 – 5) | Аналогично ИК Унк1 | | |
| Upp1 | X1:36 | X1:37 | (0 – 5) | X3:22 | X3:21 | (0 – 5) | 0 | 0 | ± 0,0075 |
| | | | | | | | 1,25 | 1,25 | |
| | | | | | | | 2,5 | 2,5 | |
| | | | | | | | 3,75 | 3,75 | |
| | | | | | | | 5 | 5 | |
| Upp2 | X1:38 | X1:39 | (0 – 5) | X3:20 | X3:21 | (0 – 5) | Аналогично ИК Upp1 | | |
| Уку1 | X2:4 | X2:5 | (0 – 40) | X3:14 | X3:12 | (0 – 5) | Аналогично ИК Укз | | |
| Уку2 | X2:6 | X2:7 | (0 – 40) | X3:13 | X3:12 | (0 – 5) | | | |
| Уку3 | X2:8 | X2:9 | (0 – 40) | X3:11 | X3:9 | (0 – 5) | | | |
| Уку4 | X2:10 | X2:11 | (0 – 40) | X3:10 | X3:9 | (0 – 5) | | | |
| Уку5 | X2:12 | X2:13 | (0 – 40) | X3:7 | X3:5 | (0 – 5) | | | |
| Уку6 | X2:14 | X2:15 | (0 – 40) | X3:6 | X3:5 | (0 – 5) | | | |
| Уку7 | X2:16 | X2:17 | (0 – 40) | X3:4 | X3:2 | (0 – 5) | | | |
| Уку8 | X2:18 | X2:19 | (0 – 40) | X3:3 | X3:2 | (0 – 5) | | | |

9.3.2 Проверку погрешности ИК проводить в точках, указанных в таблице 6, непосредственно подавая электрическое напряжение с калибратора на вход соответствующего канала.

Использовать схемы подключения согласно рисунку 1.

9.3.3 Для каждой поверяемой точки выполняют следующие операции:

- устанавливают необходимое значение электрического напряжения в соответствии с таблицей 6;

- наблюдают не менее 4-х отсчетов на индикаторе мультиметра цифрового, подключенного к выходу поверяемого ИК;

- если хотя бы одно полученное значение отличается от эталонного значения на величину, превышающую допустимую погрешность, ИК признают непригодным.

9.3.4 Проверку погрешности дублирующих ИК электрического напряжения допускается проводить совместно с проверкой погрешности основных ИК электрического напряжения, при этом сигналы с калибратора подаются на вход ИК в соответствии с таблицей 3, а выходные сигналы снимаются в соответствии с таблицей 6.

9.4 Проверка погрешности дублирующих ИК электрического тока.

9.4.1 Перечень ИК АСУ ТП, использующих БНС-Р с указанием входных и выходных контактов, диапазонов измерений, поверяемых точек, допускаемой погрешности приведен в таблице 7.

Таблица 7

| Условное обозначение ИК | Входная цепь (номера контактов соединителя X1) | | Диапазон входного сигнала, А | Выходная цепь (номера контактов соединителя X3) | | Диапазон выходного сигнала, В | Проверяемые точки, А | Напряжение на выходе ИК, В | Абсолютная допускаемая погрешность выходного напряжения ИК, В |
|-------------------------|--|------------|------------------------------|---|----|-------------------------------|----------------------|----------------------------|---|
| | + | - | | + | - | | | | |
| Инк1 | 5, 6, 7* | 8, 9, 10 | (0 – 20) | 32 | 30 | (0 – 2) | 0 | 0 | ± 0,0046 В |
| | | | | | | | 5 | 0,5 | |
| | | | | | | | 10 | 1 | |
| | | | | | | | 15 | 1,5 | |
| | | | | | | | 20 | 2 | |
| Инк2 | 14, 15, 16 | 11, 12, 13 | (0 – 20) | 29 | 27 | (0 – 2) | Аналогично ИК Инк | | |
| Ip | 1, 2 | 3, 4 | (0 – 30) | 26 | 24 | (0 – 3) | 0 | 0 | ± 0,006 В |
| | | | | | | | 7,5 | 0,75 | |
| | | | | | | | 15 | 1,5 | |
| | | | | | | | 22,5 | 2,25 | |
| | | | | | | | 30 | 3 | |
| Ipp1, Ipp2 | 34, | 32, | (0 – 5) | 23 | 21 | (0 – 5) | 0 | 0 | ± 0,0075 В |

Перв. примен.

| | | | | | | | | | |
|-----|-------|-------|----------|----|----|---------|------|------|------------|
| | 35 | 33 | | | | | 1,25 | 1,25 | |
| | | | | | | | 2,5 | 2,5 | |
| | | | | | | | 3,75 | 3,75 | |
| | | | | | | | 5 | 5 | |
| Имк | | | | | | | 0 | 0 | ± 0,0075 В |
| | 17,18 | 19,20 | (0 – 10) | 17 | 15 | (0 – 5) | 2,5 | 1,25 | |
| | | | | | | | 5 | 2,5 | |
| | | | | | | | 7,5 | 3,75 | |
| | | | | | | | 10 | 5 | |

Примечание: Контакты соединяются параллельно.

9.4.2 Проверку погрешности ИК проводить в точках, указанных в таблице 4, непосредственно подавая электрический ток с калибратора на вход соответствующего канала.

Использовать схемы подключения согласно рисунку 3.

9.4.3 Для каждой поверяемой точки выполняют следующие операции:

- устанавливают необходимое значение электрического тока в соответствии с таблицей 7;
- наблюдают не менее 4-х отсчетов на индикаторе мультиметра цифрового, подключенного к выходу поверяемого ИК;
- если хотя бы одно полученное значение отличается от эталонного значения на величину, превышающую допустимую погрешность, ИК признают непригодным.

9.4.4 Проверку погрешности дублирующих ИК электрического тока допускается проводить совместно с проверкой погрешности основных ИК электрического тока, при этом сигналы с калибратора подаются на вход ИК в соответствии с таблицей 5, а выходные сигналы снимаются в соответствии с таблицей 7. Проверка дублирующего ИК с условным обозначением Имк проводится только отдельно в соответствии с таблицей 7.

9.5 Проверка работоспособности ИК, принимающих информацию от СИ утвержденного типа по цифровому интерфейсу.

9.5.1 Проверка работоспособности ИК, принимающих информацию от СИ утвержденного типа по цифровому интерфейсу, выполняется путем сравнения показаний индикаторов подключенных по цифровому интерфейсу СИ, с показаниями ИК АИС. При отсутствии у таких СИ индикаторов, производится сравнение показаний ИК АИС со значением эталонного сигнала, поданного на вход СИ, при этом сравнение производится с учетом погрешности применяемого СИ и эталона.

9.5.2 При проверке работоспособности ИК, имеющих в своем составе первичные преобразователи утвержденного типа на входные колодки СИ (вторичный прибор) подается электрический сигнал, соответствующий выходному сигналу первичного преобразователя

Справ. №

Подпись и дата

Инв. № дубл.

Взам. инв. №

Подпись и дата

Инв. № подл.

| | | | | |
|------|------|----------|---------|------|
| Изм. | Лист | № докум. | Подпись | Дата |
| | | | | |

ОИ4.КВУ-120-2005.7000.01МП

Лист

18

| | | | | | | | | | | | | | | | |
|----------------|---|--|--------------|----------------|--------------|--|------|--|--|--|--|--|--|--|------|
| Перв. примен. | <p>(В, мВ, мА, и т.д).</p> <p>9.5.3 Значения электрических сигналов, подаваемых при проверке работоспособности каналов, принимающих информацию от СИ утвержденного типа по цифровому интерфейсу выбираются произвольно в пределах диапазона измерений ИК (либо выходного диапазона первичного преобразователя).</p> <p>9.5.4 Средства измерений, подключенные по цифровому интерфейсу к ИК АИС, должны быть поверены.</p> <p>9.5.5 Проверка работоспособности ИК, принимающих информацию от СИ утвержденного типа по цифровому интерфейсу, проводится только при первичной поверке.</p> | | | | | | | | | | | | | | |
| | Справ. № | <p>10. ПОДТВЕРЖДЕНИЕ СООТВЕТСТВИЯ МЕТРОЛОГИЧЕСКИМ ТРЕБОВАНИЯМ</p> <p>10.1 Результаты экспериментального определения метрологических характеристик измерительных каналов электрического напряжения системы автоматизированной управления технологическими процессами АСУ ТП ОИ4.КВУ-120-2005.7000.00 считают положительными, если все полученные значения измеряемых параметров в каждой точке диапазона измерений согласно таблиц 3 и 4, не выходят за пределы допускаемой абсолютной погрешности указанной соответственно в таблицах 3 и 4.</p> <p>10.2 Результаты экспериментального определения метрологических характеристик измерительных каналов силы постоянного и переменного электрических токов системы автоматизированной управления технологическими процессами АСУ ТП ОИ4.КВУ-120-2005.7000.00 считают положительными, если все полученные значения измеряемых параметров в каждой точке диапазона измерений согласно таблице 5, не выходят за пределы допускаемой абсолютной погрешности указанной в таблице 5.</p> <p>10.3 Результаты экспериментального определения метрологических характеристик дублирующих измерительных каналов электрического напряжения системы автоматизированной управления технологическими процессами АСУ ТП ОИ4.КВУ-120-2005.7000.00 считают положительными, если все полученные значения измеряемых параметров в каждой точке диапазона измерений согласно таблице 6, не выходят за пределы допускаемой абсолютной погрешности указанной в таблице 6.</p> <p>10.4 Результаты экспериментального определения метрологических характеристик дублирующих измерительных каналов электрического тока системы автоматизированной управления технологическими процессами АСУ ТП ОИ4.КВУ-120-2005.7000.00 считают положительными, если все полученные значения измеряемых параметров в каждой точке диапазона измерений согласно таблице 7, не выходят за пределы допускаемой абсолютной погрешности указанной в таблице 7.</p> | | | | | | | | | | | | | |
| Подпись и дата | | Име. № дубл. | Взам. име. № | Подпись и дата | Име. № подл. | <p style="text-align: center;">ОИ4.КВУ-120-2005.7000.01МП</p> | Лист | | | | | | | | |
| | <table border="1" style="width: 100%; border-collapse: collapse;"> <tr> <td style="width: 15%;"></td> <td style="width: 15%;"></td> <td style="width: 15%;"></td> <td style="width: 15%;"></td> <td style="width: 15%;"></td> <td style="width: 15%;"></td> <td style="width: 15%;"></td> </tr> <tr> <td>Изм.</td> <td>Лист</td> <td>№ докум.</td> <td>Подпись</td> <td>Дата</td> <td></td> <td></td> </tr> </table> | | | | | | | | | | | | | | Изм. |
| | | | | | | | | | | | | | | | |
| Изм. | Лист | № докум. | Подпись | Дата | | | | | | | | | | | |

Перв. примен.

Справ. №

10.5 Результаты поверки каналов измерительных системы автоматизированной управления технологическими процессами АСУ ТП ОИ4.КВУ-120-2005.7000.00 считают положительными, если в объеме проведенной поверки все ИК электрического напряжения, постоянного и переменного электрических токов, дублирующие ИК электрического напряжения и электрического тока прошли экспериментальные проверки метрологических характеристик с положительным результатом.

Подпись и дата

Ине. № дубл.

Взам. инв. №

Подпись и дата

Ине. № подл.

| Изм. | Лист | № докум. | Подпись | Дата |
|------|------|----------|---------|------|
| | | | | |

ОИ4.КВУ-120-2005.7000.01МП

| |
|---------------|
| Пере. примен. |
| Справ. № |

11. ОФОРМЛЕНИЕ РЕЗУЛЬТАТОВ ПОВЕРКИ

11.1 Результаты поверки оформляют в соответствии с приказом Минпромторга России № 2510 от 31.07.2020 г. «Об утверждении порядка проведения поверки средств измерений, требований к знаку поверки и содержанию свидетельства о поверке».

11.2 При положительных результатах поверки по требованию заказчика выписывается свидетельство о поверке.

11.3 При отрицательных результатах поверки выписывается извещение о непригодности к применению. ИК АИС АСУ ТП к дальнейшей эксплуатации не допускаются.

Главный метролог



Л.А. Геранина

| | | | | | | |
|--------------|----------------|--------------|----------------|--------------|--------------|----------------|
| Инд. № подл. | Подпись и дата | Инд. № дубл. | Подпись и дата | Взам. инв. № | Инд. № дубл. | Подпись и дата |
|--------------|----------------|--------------|----------------|--------------|--------------|----------------|

| | | | | |
|------|------|----------|---------|------|
| Изм. | Лист | № докум. | Подпись | Дата |
|------|------|----------|---------|------|

ОИ4.КВУ-120-2005.7000.01МГ

Лист

21

12. ПРИЛОЖЕНИЕ А

| Идентификационные признаки ПО | Значение | Примечание |
|-------------------------------|----------------------------------|------------|
| Наименование | Программа монитора данных | |
| Идентификационное обозначение | OPCVIEW.exe | |
| Номер версии | 3.4.4.11 | |
| Размер | 13799936 байт | |
| Цифровой идентификатор | c04ead877ac185003a19dca21e4613fc | |

Перв. примен.

Справ. №

Подпись и дата

Инв. № дубл.

Взам. инв. №

Подпись и дата

Инв. № подл.

| | | | | |
|------|------|----------|---------|------|
| Изм. | Лист | № докум. | Подпись | Дата |
|------|------|----------|---------|------|

ОИ4.КВУ-120-2005.7000.00МП

Лист

22

