

УТВЕРЖДАЮ

Главный метролог

ФБУ «Пензенский ЦСМ»



Ю.Г. Тюрина

15 марта 2018 г.

**Система измерительная регистрирующая  
«SEITRONIC SIR-PG»**

**МЕТОДИКА ПОВЕРКИ**

421451.10.00.000 МП

## **СОДЕРЖАНИЕ**

1. Введение	3
2. Условия поверки	3
3. Требования безопасности	3
4. Операции поверки	3
5. Средства поверки	3
6. Подготовка к поверке	4
7. Проведение поверки	4
8. Оформление результатов поверки	11

## 1 Введение

Настоящая методика распространяется на систему измерительную регистрирующую «SEITRONIC SIR-PG» (далее - система) предназначенную для измерений избыточного давления, утечек испытательной среды (вода, воздух), температуры испытательной среды и окружающего воздуха.

Методика устанавливает требования к проведению первичной и периодической (повторной) поверки. Интервал между поверками (межповерочный интервал) – 1 год.

## 2 Условия поверки

При проведении поверки должны соблюдаться условия:

- температура окружающего воздуха ( $20 \pm 5$ ) °С;
- температура рабочей среды (дистиллированная вода) ( $20 \pm 5$ ) °С;
- относительная влажность окружающего воздуха в диапазоне от 40 до 80 %;
- атмосферное давление от 84 до 106 кПа (от 630 до 795 мм рт. ст.);
- напряжение сети переменного тока 220 В  $\pm$  10 % частотой ( $50 \pm 1$ ) Гц.

## 3 Требования безопасности

При проведении поверки должны соблюдаться требования безопасности, предусмотренные ГОСТ 12.2.007.0-75 «ССБТ. Изделия электротехнические. Общие требования безопасности», правилами технической эксплуатации электроустановок потребителей, требованиями по безопасности, изложенными в руководстве по эксплуатации на систему, а также в эксплуатационных документах применяемых средств измерений и оборудования.

Лица, проводящие поверку системы, должны быть аттестованы не ниже второй группы электробезопасности, должны проходить инструктаж по технике безопасности на рабочем месте и должны быть ознакомлены с руководством по эксплуатации и паспортом на систему.

## 4 Операции поверки

Перечень операций при первичной и периодической поверках системы приведен в таблице 1.

Таблица 1 – Операции поверки

№ п/п	Наименование операции
1	Внешний осмотр
2	Опробование
3	Проверка идентификационных данных программного обеспечения (ПО)
4	Проверка метрологических характеристик

## 5 Средства поверки

При проведении поверки рекомендуется применяться средства поверки, приведенные в таблице 2.

Допускается применение аналогичных средств поверки, обеспечивающих определение метрологических характеристик поверяемых систем с требуемой точностью.

Таблица 2 – Перечень средств поверки

Наименование и обозначение	Основные технические характеристики	Назначение при поверке	Номер пункта методики поверки
Калибратор многофункциональный МСХ-ИР	Диапазон воспроизведений от 0 до 24 мА, погрешность $\pm 0,004$ мА	Задание унифицированных сигналов постоянного тока 4...20 мА	7.5.1.2 7.5.1.3 7.5.1.6 7.5.4.2 7.5.4.3 7.5.4.6
Комплект поверки гирь и весов переносной КППВП	Наибольший предел взвешиваний 6200 г. СКО 5 мг	Взвешивание массы воды	7.5.2 7.5.3
*Емкость мерная с герметичной пробкой	Объём не менее 25 мл	Взвешивание массы воды	7.5.2 7.5.3
*Емкость пластиковая резервная	Объём не менее 1,5 л	Подача воды для измерений расхода	7.5.2 7.5.3
*Дозатор расхода воды ДРВ 20-02		Задатчик расхода воды	7.5.2 7.5.3
*Подставка для датчика расхода (утечки) воды	–	Размещение датчика утечки воды	7.5.2
*Подставка для датчика расхода (утечки) воздуха	–	Размещение датчика утечки воздуха	7.5.3
*Вода дистиллированная	ГОСТ 6709-72	Рабочая среда для проверки расхода	7.5.2 7.5.3

\* Не является средством измерений.

## 6 Подготовка к поверке

6.1 Перед началом поверки персоналу, выполняющему поверку, должна быть предоставлена эксплуатационная (техническая) документация на систему:

- руководство по эксплуатации;
- паспорт;
- методика поверки.

По требованию поверяющего персонала должны быть предоставлены руководства и инструкции по эксплуатации на средства измерений и оборудование, применяемые при поверке.

6.2 Средства измерений, применяемые при поверке, должны быть поверены в установленном порядке и иметь свидетельства о поверке.

6.3 Перед началом поверки все средства измерений и оборудование, применяемые при поверке, должны быть подготовлены к работе в соответствии с их эксплуатационной документацией.

6.4 Блоки поверяемой системы, а также средства поверки, питающиеся от сети 220 В, 50 Гц, применяемые при поверке должны быть заземлены.

## 7 Проведение поверки

### 7.1 Внешний осмотр

При внешнем осмотре проводится:

- проверка соответствия паспорту наименования, обозначения модификации, исполнения системы, заводского номера поверяемой системы, а также средств измерений, входящих в её состав (типа и заводского номера);

- проверка наличия данных о действующей поверке средств измерений, входящих в состав системы (свидетельства о поверке, отметки в эксплуатационной документации и т.п.). Если до окончания срока действия поверки какого-либо средства измерений осталось менее 3-х месяцев, то поверку системы приостанавливают, а данное средство измерений направляют в поверку;

- проверка наличия информационных шильдиков, табличек, закрепленных на блоках и частях системы, в соответствии с технической документацией;

- проверка наличия маркировки и состояния надписей на табличках (наличие потертостей, соскобов, выцветаний, несанкционированных дополнений к надписям и т.д., препятствующих идентификации изделия);

- проверка наличия оттисков поверительных клейм, наличия пломб и места их расположения (в случае необходимости);

- проверка на отсутствие механических повреждений (деформаций, сколов, трещин, отслоений и т.д.) на составных частях системы, влияющих на нормальную работу.

Система признаётся годной, если несоответствия не выявлены.

### *7.2 Опробование*

Опробование системы осуществляется в соответствии с разделом «Порядок работы» руководства по эксплуатации на систему.

#### **Примечание**

Допускается совмещать операцию опробование с операциями проверки погрешностей при измерениях давления, утечек испытательной среды, температуры.

При проведении периодической поверки необходимо проверить соответствие поправочных коэффициентов для датчиков системы, записанных в программу, с приведёнными на оборотной стороне предыдущего свидетельства о поверке системы.

Система признаётся годной, если она функционирует в полном соответствии с её эксплуатационной документацией, а поправочные коэффициенты совпадают с приведёнными на оборотной стороне предыдущего свидетельства о поверке системы.

### *7.3 Проверка идентификационных данных программного обеспечения (ПО)*

7.3.1 Проверка проводится путем вывода на экран монитора версии ПО и контрольной суммы и их сличения с данными, приведёнными в описании типа на систему. Проверка выполняется по методике, приведённой в п. 3.3.2.5 руководства по эксплуатации на систему.

Система признаётся годной, если версия и контрольная сумма установленного в систему ПО соответствует данным, указанным в описании типа на систему.

### *7.4 Проверка метрологических характеристик*

Перекалибровка (перенастройка) системы в процессе поверки не допускается.

**Внимание:** При проверке метрологических характеристик при измерениях давления и температуры все незадействованные входы измерительных каналов (разъёмы датчиков, преобразователей давления и температуры на блоке преобразования (сопряжения)) или промышленном кейсе должны быть «заглушены» разъёмами-заглушками, входящими в комплект поставки.

Все разъёмы – заглушки имеют одинаковую схему распайки контактов и являются взаимозаменяемыми.

#### 7.4.1 Проверка основной погрешности измерений давления.

Данная проверка осуществляется при отсоединенных датчиках, преобразователях давления с применением калибратора тока (далее – калибратор), являющегося эталонным источником постоянного тока 4...20 мА, имитирующего эталонное давление.

7.4.1.1 Блок преобразования (сопряжения) модификация I соединяют с компьютером кабелем USB. Подключают блок преобразования (сопряжения) модификация I «Терминал» или «Промышленный кейс» модификация II к сети питания ~220 В, 50 Гц.

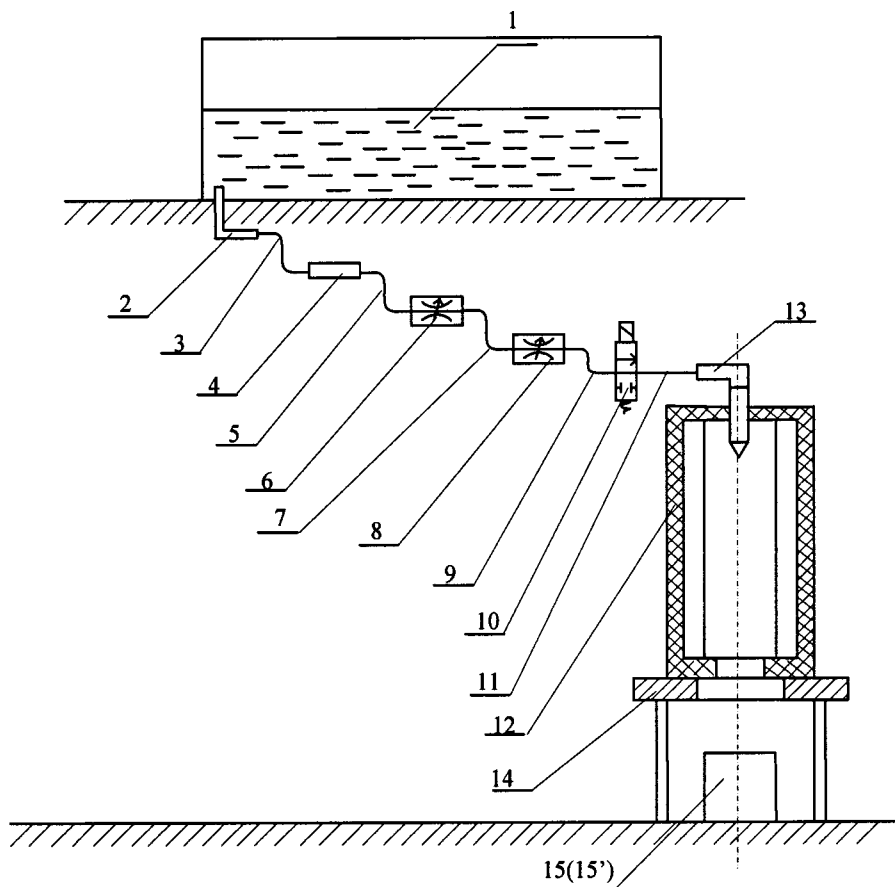
Включают питание блока преобразования (сопряжения) или промышленного кейса.

7.4.1.2 Подключают калибратор к контактам 1, 2 разъема ДД0 на блоке преобразования (сопряжения) или на промышленном кейсе (кейсе № 1).

На другой незадействованный разъем датчика давления ДД1, а также на незадействованные разъемы датчиков температуры ДТ1, ДТ2 устанавливают разъемы – заглушки.

7.4.1.3 Устанавливают с помощью калибратора эталонные значения постоянного тока, которые соответствуют имитируемому давлению на входе канала в следующих поверяемых точках: 4; 8; 12; 16; 20 мА. Рассчитывают номинальные значения давления,  $P_3$ , соответствующие этим точкам по верхнему пределу измерения давления датчика (преобразователя давления).

7.4.1.4 Отсчет показаний системы в единицах давления проводится с точностью два знака после запятой.



- 1 – ёмкость резервная для дистиллированной воды объемом не менее 1,5 л
- 2 – штуцер выходной
- 3, 5, 7, 9, 11 – трубка соединительная
- 4 – фильтр
- 6, 8 – регулятор потока (расхода)
- 10 – клапан электромагнитный (~24 В)
- 12 – датчик расхода (утечки) воды капельный ДГК
- 13 – штуцер датчика расхода (утечки)
- 14 – подставка для датчика расхода (утечки) воды
- 15 – ёмкость мерная для воды объемом не менее 25 мл
- 15' – ёмкость дренажная для воды объемом 100 мл

Рисунок 1 – Схема системы дозирования воды для измерения утечки (расхода) воды капельным методом.

7.4.1.5 Приведенную погрешность измерений давления рассчитывают по формуле

$$\gamma = \frac{P_c - P_э}{P_{\max}} \cdot 100 \% , \quad (1)$$

где  $P_c$  – показания системы в единицах давления;

$P_э$  – значение давления имитируемое с помощью калибратора на входе системы;

$P_{\max}$  – верхний предел измерения давления системы по проверяемому каналу, который численно равен верхнему пределу измерения давления датчика (преобразователя давления).

7.4.1.6 Подключают калибратор к контактам 1, 2 разъема ДД1 на блоке преобразования (сопряжения) или на промышленном кейсе (кейсе № 1).

На другой незадействованный разъем датчика давления ДД0 устанавливают разъем – заглушку.

7.4.1.7 Повторяют действия по пп. 7.4.1.3, 7.4.1.4, 7.4.1.5.

Система признаётся годной, если полученные значения приведённой погрешности не превышают  $\pm 0,12\%$  (при нормируемой погрешности  $\pm 0,4\%$  с учётом датчиков давления).

7.4.2 Проверка погрешности при измерении утечек (расхода) воды.

7.4.2.1 Определение погрешности при измерениях расхода воды проводится с применением дозатора расхода воды или системы дозирования расхода воды, служащих для создания расхода воды, весов лабораторных, мерной ёмкости объёмом не менее 25 мл для сбора и взвешивания массы воды и резервной пластиковой ёмкости объёмом не менее 1,5 л с дистиллированной водой.

7.4.2.2 Для создания расхода воды собирают систему дозирования воды, обеспечивающую постоянный расход воды по схеме, приведенной на рисунке 1.

Подставку 14 для датчика утечки воды 12 располагают на рабочем столе. Верхняя плоскость подставки 14 устанавливается горизонтально по уровню.

Столешница рабочего стола должна быть достаточно прочной, не прогибаться и не подвергаться внешним механическим воздействиям (вибрациям, ударам, тряске).

Весы на столе должны устанавливаться по встроенному уровню.

Датчик утечки воды 12 устанавливают на горизонтально выставленной поверхности подставки 14.

Под датчик утечки воды 12 устанавливают мерную ёмкость 15 объёмом не менее 25 мл для сбора и взвешивания массы воды.

Разъем кабеля датчика утечки воды (ДГК) 12 подключают к соответствующему разъему блока преобразования (сопряжения) или кейсу № 1 в зависимости от модификации системы в соответствии с руководством по эксплуатации на систему.

Разъем кабеля электромагнитного клапана дозатора или дозирующей системы подключают к разъему Э.М.Д (электромагнитный клапан дозатора или дозирующей системы) на блоке преобразования (сопряжения) или кейсе № 1 в зависимости от модификации системы.

Блок преобразования (сопряжения) соединяют с компьютером кабелем USB.

Подключают блок преобразования (сопряжения) или кейс № 1 (промышленный кейс) в зависимости от модификации системы к розетке сетевого питания  $\sim 220$  В, 50 Гц.

7.4.2.3 Включают питание блока преобразования (сопряжения) или кейса № 1 (промышленный кейс) в зависимости от модификации системы.

Включают компьютер и открывают программу.

В резервную ёмкость 1 заливают дистиллированную воду до уровня нанесенной отметки.

Уровень воды в резервной ёмкости 1 должен быть всегда выше штуцера выходного 2.

Для удаления воздуха из дозирующей системы пропускают через систему воду из резервной ёмкости 1, для чего открывают регуляторы потока (расхода) 6,8 на максимум и нажимают в программе кнопку «ПУСК». Включится и откроется электромагнитный клапан 10 и вода польется в мерную ёмкость 15, или дренажную 15' установленную под датчиком расхода (утечки) воды 12.

После пролива воды через систему в соединительных трубках визуально не должно наблюдаться наличие пузырьков воздуха.

Воду из стеклянной мерной емкости 15 или дренажной 15' сливают (возвращают) обратно в резервную емкость 1.

В резервную емкость 1 доливается дистиллированная вода до прежней отметки (если это необходимо).

После удаления воздуха из системы дозирования выполняют действия в следующем порядке:

- устанавливают пустую мерную емкость 15 на весы и обнуляют показания весов нажатием кнопки «Т» на панели весов;
- устанавливают (возвращают) пустую мерную емкость 15 под поставку 14;
- с помощью регуляторов потока расхода воды 6, 8 устанавливают расход воды, соответствующий первой проверяемой точке расхода;

**Примечание.**

Регулятор потока (расхода) 6 служит для предварительной фиксированной установки расхода воды в каждой точке диапазона расхода.

Регулятор потока (расхода) 8 служит для плавной регулируемой установки расхода воды в каждом диапазоне расхода;

- нажимают кнопку «ПУСК» в программе;
- после окончания в программе временного интервала (времени измерения расхода – 1 мин) записывают значение количества капель, отображенное в поле окна «количество капель/количество пузырьков»;
- переносят мерную емкость 15 с водой на весы, взвешивают и записывают показания весов;
- снимают мерную емкость 15 с водой с весов и сливают (возвращают) воду обратно в резервную емкость 1.

Приведенную погрешность измерений расхода воды рассчитывают по формуле:

$$\gamma = \frac{Q_c - Q_z}{Q_{\max}} \cdot 100 \% , \quad (2)$$

где  $Q_c$  – показания системой утечки (расхода) воды, см<sup>3</sup>/мин;

$Q_z$  – значение заданной утечки, в качестве которой принимаются показания весов, г;

$Q_{\max}$  – верхний предел измерений расхода (утечки) воды равный 10 см<sup>3</sup>/мин.

Устанавливая с помощью регуляторов расхода 6, 8, соответствующий расход для каждой проверяемой точки диапазона расхода воды, проводят поверку системы в пяти точках диапазона измерений утечек (расхода) в соответствии с таблицей 3 и рассчитывают приведенную погрешность по формуле 2.

**Примечание.**

При установке расхода воды с помощью регулятора расхода в каждом диапазоне возможно изменение скорости утечки и получение некорректных результатов из-за возникновения переходных процессов в системе дозирования. Поэтому необходимо провести повторное измерение в данном диапазоне, и за результат поверки принять второе измерение, а первое не учитывать.

Таблица 3

Номер поддиапазона	1	2	3	4	5
Утечка воды, см <sup>3</sup> /мин	0-2	2-4	4-6	6-8	8-10

Система признаётся годной, если полученные значения приведённой погрешности не превышают ± 2,4 %.

#### 7.4.3 Проверка погрешности при измерении утечек (расхода) воздуха.

7.4.3.1 Данная проверка проводится с применением дозатора расхода воды или системы дозирования расхода воды, служащих для создания расхода воды, весов лабораторных, мерной



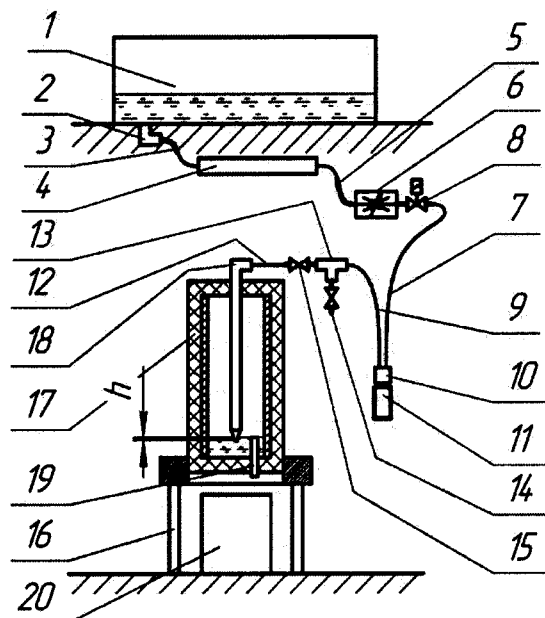
емкости (камеры передавливания) объемом не менее 25 мл с герметичной пробкой с трубками для сбора и взвешивания массы воды и резервной пластиковой емкости объемом не менее 1,5 л с дистиллированной водой.

Для создания расхода воды собирают систему дозирования воды, обеспечивающую постоянный расход воды по схеме, приведенной на примере рисунка 2.

Датчик утечки воздуха 17 устанавливают на подставку 16.

Под датчик утечки воздуха 17 устанавливают дренажную емкость объемом не менее 100 мл для сбора излишков воды заливаемой в датчик.

Разъем кабеля датчика утечки воздуха (ДГП) 17 подключают к соответствующему разъему блока преобразования (сопряжения) или кейсу № 1 в зависимости от модификации системы в соответствии с руководством по эксплуатации на систему.



- 1 - ёмкость резервная
- 2 - штуцер
- 3, 5, 7, 9, 12, 16 - трубка соединительная
- 4 - фильтр
- 6 – регулятор потока (расхода)
- 8 – клапан электромагнитный (~24 В)
- 10 – пробка герметичная с трубками ёмкости (камеры передавливания)
- 11 – ёмкость мерная (камера передавливания) объёмом не менее 25 мл
- 13 – тройник
- 14 – кран шаровой К3 и 15 – кран шаровой К2
- 17 – датчик расхода (утечки) воздуха пузырьковый ДГП
- 18 – штуцер датчика расхода (утечки) воздуха
- 19 – трубка перелива воды
- 20 – ёмкость дренажная объемом 100 мл

Рисунок 2 – Схема системы дозирования воды для измерения утечки (расхода) воздуха пузырьковым методом.

Разъем кабеля электромагнитного клапана дозатора или дозирующей системы подключают к разъему Э.М.Д (электромагнитный клапан дозатора или дозирующей системы) на блоке преобразования (сопряжения) или кейсе № 1 в зависимости от модификации системы.

Блок преобразования (сопряжения) соединяют с компьютером кабелем USB.

Подключают блок преобразования (сопряжения) или кейс № 1 (промышленный кейс) в зависимости от модификации системы к розетке сетевого питания ~220 В, 50 Гц.

7.4.3.2 Включают питание блока преобразования (сопряжения) или кейса № 1 (промышленный кейс) в зависимости от модификации системы.

Включают компьютер и открывают программу.

В резервную емкость 1 заливают дистиллированную воду до уровня нанесенной отметки.

Для удаления воздуха из дозирующей системы снимают пробку с трубками с камеры передавливания и опускают её в дренажную емкость 15' установленную под датчиком расхода (утечки) воздуха.

Попускают через систему воду из резервной емкости 1, для чего открывают регулятор потока (расхода) на максимум, и нажимают в программе кнопку «ПУСК». Включится и откроется электромагнитный клапан 8 и вода польется в дренажную емкость.

**Примечание.**

Для ограничения уровня воды в датчике расхода утечки воздуха 17 в дно датчика встроена трубка перелива излишней воды.

После пролива воды через систему в соединительных трубках визуальное не должно наблюдаться наличие пузырьков воздуха, вода из дренажной емкости возвращается в резервную емкость 1.

Перед началом работы заливают воду в датчик через отверстие в крышке с помощью шприца медицинского (входит в комплект датчика утечки воздуха ДПП). Для обеспечения постоянства уровня воды над торцом сопла датчика изменение расстояние Н от торца сопла датчика до торца трубки перелива воды не допускается. Дренажная емкость должна находиться под датчиком.

После удаления воздуха из системы дозирования выполняют действия в следующем порядке:

- устанавливают пустую мерную емкость (камеру передавливания) 11 на весы и обнуляют показания весов нажатием кнопки «Т» на панели весов;
- открывают кран 14 и закрывают кран 15;
- закрывают камеру передавливания герметичной пробкой;
- закрывают кран 14 и открывают кран 15;
- нажимают кнопку «ПУСК» в программе;
- по окончании заданного в программе временного интервала (времени измерения расхода – 1 мин) записывают значение вычисленной утечки, отображенное в соответствующем поле окна программы;
- закрывают кран 15 и открывают кран 14;
- отсоединяют пробку с трубками от камеры передавливания 11, снимают с конца трубки не оторвавшуюся каплю воды (если она есть) в камеру передавливания 11 и устанавливают емкость на весы;
- записывают показания весов;
- сливают воду из камеры передавливания 11 в резервную емкость 1.

Приведенную погрешность измерения утечки (расхода) воздуха рассчитывают по формуле:

$$\gamma = \frac{Q_c - Q_э}{Q_{\max}} \cdot 100 \% , \quad (3)$$

где  $Q_c$  – показания системой утечки (расхода) воздуха, см<sup>3</sup>/мин;

$Q_э$  – значение заданной утечки, в качестве которой принимаются показания весов, г;

$Q_{\max}$  – верхний предел измерений утечки (расхода) воздуха равный 12 см<sup>3</sup>/мин.

Устанавливая с помощью регулятора расхода 6, соответствующий расход для каждого проверяемого диапазона расхода, проводят поверку системы в пяти точках диапазона измерений утечки (расхода) в соответствии с таблицей 4 и рассчитывают приведенную погрешность по формуле 3.

**Примечание.**

При установке расхода воды с помощью регулятора расхода в каждом диапазоне возможно изменение расхода в течении некоторого времени и получение некорректных результатов из-за возникновения переходных процессов в системе дозирования. Поэтому необходимо провести

повторное измерение в данном диапазоне, и за результат поверки принять второе измерение, а первое не учитывать.

Таблица 4

Номер поддиапазона	1	2	3	4	5
Утечка воздуха, см <sup>3</sup> /мин	0-2,4	2,4-4,8	4,8-7,2	7,2-9,6	9,6-12

Система признаётся годной, если полученные значения приведённой погрешности не превышают  $\pm 2,4\%$ .

#### 7.4.4 Проверка основной погрешности измерений температуры.

7.4.4.1 Данная проверка осуществляется при отсоединенных датчиках (преобразователях температуры) с применением калибратора, являющегося эталонным источником постоянного тока 4...20 мА, имитирующего эталонную температуру.

7.4.4.2 Подключают калибратор к контактам 1, 2 разъема датчика температуры ДТ1 на блоке преобразования (сопряжения) или на промышленном кейсе (кейсе № 1) в зависимости от модификации. На другой незадействованный разъем датчика температуры ДТ2 устанавливают разъем – заглушку.

7.4.4.3 Устанавливают с помощью калибратора эталонное значение постоянного тока, которое соответствует имитируемой температуре на входе канала в поверяемых точках диапазона измерений температуры согласно таблице 5.

Таблица 5

Поверяемая точка, °С	5	20	40	55	70
Задаваемое значение постоянного тока, мА	4,54	6,14	8,28	9,86	11,49

7.4.4.4 Отсчет значений температуры, измеренных системой, проводится с точностью один знак после запятой. Проверка проводится не менее чем в 5 точках диапазона измерений температуры, включая нижнее и верхнее значения диапазона температуры, при этом поверяемые точки должны быть примерно равномерно распределены в диапазоне измерений.

7.4.4.5 Абсолютную погрешность измерений температуры рассчитывают по формуле

$$\Delta = T_c - T_s, \quad (4)$$

где  $\Delta$  - абсолютная погрешность измерения температуры, °С;

$T_c$  – показания системой температуры, °С;

$T_s$  – имитируемое значение температуры на входе канала, °С.

7.4.4.6 Подключают калибратор к контактам 1,2 разъема датчика температуры ДТ2 на блоке преобразования (сопряжения) или на промышленном кейсе (кейсе № 1). На другой незадействованный разъем датчика температура ДТ1 устанавливают разъем – заглушку.

7.4.4.7 Повторяют действия по п.п. 7.4.4.3, 7.4.4.4, 7.4.4.5.

Система признаётся годной, если полученные значения абсолютной погрешности не превышают  $\pm 0,2$  °С (при нормируемой погрешности  $\pm 1$  °С с учётом датчиков температуры).

## 8 Оформление результатов поверки

8.1 На основании положительных результатов поверки системы оформляется свидетельство о поверке по форме приложения 1а к Порядку проведения поверки средств измерений, требований к знаку поверки и содержанию свидетельства о поверке, утвержденному Приказом Минпромторга

от 2 июля 2015 г. № 1815. На оборотной стороне свидетельства о поверке указывается состав системы.

Знак поверки наносится на свидетельство о поверке.

На оборотной стороне свидетельства о поверке необходимо указать все поправочные коэффициенты, записанные в программу системы. Их значения можно просмотреть в режиме «КАЛИБРОВКА», описанном в руководстве по эксплуатации на систему.

По заявлению владельца системы может быть оформлен протокол поверки системы по форме, принятой в организации, проводившей поверку.

Примечание – Если в соответствии с заявлением владельца системы проведена поверка отдельных измерительных каналов из состава системы с положительными результатами, в свидетельстве о поверке системы обязательно должен быть приведен перечень этих измерительных каналов.

8.2 На основании отрицательных результатов поверки системы оформляется извещение о непригодности к применению по форме приложения 2 к Порядку проведения поверки средств измерений, требований к знаку поверки и содержанию свидетельства о поверке, утвержденному Приказом Минпромторга от 2 июля 2015 г. № 1815.

Не допускается поверителю проводить перекалибровку (перенастройку) системы, если в процессе поверки были получены отрицательные результаты.