

## ОПИСАНИЕ ТИПА СРЕДСТВА ИЗМЕРЕНИЙ

### Система измерений количества жидкого аммиака на объекте насосная станция № 8

#### Назначение средства измерений

Система измерений количества жидкого аммиака на объекте насосная станция № 8 предназначена для измерений массы и массового расхода жидкого аммиака на магистральном аммиакопроводе «Тольятти - Одесса».

#### Описание средства измерений

Принцип действия системы измерений количества жидкого аммиака на объекте насосная станция № 8 основан на методе прямых динамических измерений массы жидкого аммиака посредством счетчиков-расходомеров массовых и измерительных контроллеров. Выходные электрические сигналы со счетчиков-расходомеров массовых поступают на измерительные контроллеры, которые преобразуют их и вычисляют массу жидкого аммиака по реализованному в них алгоритму.

Система измерений количества жидкого аммиака на объекте насосная станция № 8 состоит из: магистрального трубопровода, блока фильтров, блока измерительных линий, системы обработки информации.

Блок измерительных линий включает в себя три линии измерения массы жидкого аммиака, две из которых основные и одна линия - байпас.

В состав системы измерений количества жидкого аммиака на объекте насосная станция № 8 входят следующие средства измерений:

- счетчики-расходомеры массовые Micro Motion модели CMF 400 в комплекте с измерительными преобразователями серии 2700R (регистрационный номер 13425-06 или 45115-16) - 3 шт.;
- датчики давления «Метран-150» (регистрационный номер 32854-09) - 3 шт.;
- термопреобразователь с унифицированным выходным сигналом ТСМУ 0104 (регистрационный номер 29336-05) - 1 шт.;
- манометры показывающие ТМ (регистрационный номер 25913-08) - 3 шт.;
- контроллеры измерительные FloBoss модели S600+ (регистрационный номер 38623-11) - 2 шт.

Пломбировка системы измерений количества жидкого аммиака на объекте насосная станция № 8 осуществляется нанесением знака поверки давлением на свинцовые (пластмассовые) пломбы, установленные на контрольных проволоках, пропущенных через отверстия в двух шпильках, расположенных диаметрально на всех присоединительных фланцах счетчиков-расходомеров массовых Micro Motion. Схема пломбировки от несанкционированного доступа, обозначения мест нанесения знака поверки приведены на рисунке 1.

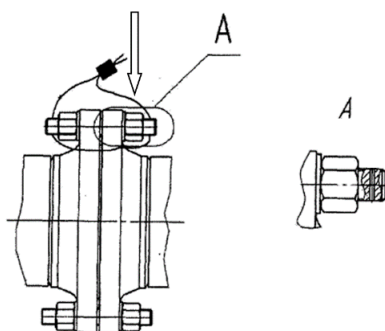


Рисунок 1 - Схема пломбировки от несанкционированного доступа, обозначение места нанесения знака поверки фланцевых соединений счетчиков-расходомеров массовых системы измерений количества жидкого аммиака на объекте насосная станция № 8

## Программное обеспечение

автономное.

Программное обеспечение системы измерений количества жидкого аммиака на объекте насосная станция № 8 реализовано на базе программного обеспечения контроллеров измерительных FloBoss модели S600+.

Программное обеспечение предназначено для обработки сигналов со средств измерений, входящих в состав системы измерений количества жидкого аммиака на объекте насосная станция № 8, выполнения математической обработки результатов измерений, обеспечения взаимодействия с периферийными устройствами, хранения в энергонезависимой памяти результатов измерений и вывода их на устройства индикации.

В программном обеспечении предусмотрена защита от несанкционированного доступа к текущим данным и параметрам настройки посредством ввода паролей доступа.

Уровень защиты программного обеспечения системы измерений количества жидкого аммиака на объекте насосная станция № 8 от непреднамеренных и преднамеренных изменений соответствует уровню «средний» согласно Р 50.2.077-2014.

Идентификационные данные программного обеспечения приведены в таблице 1.

Таблица 1 - Идентификационные данные программного обеспечения контроллера измерительного FloBoss модели S600+

Идентификационные данные	Значение
Идентификационное наименование ПО	Linux Binary.app
Номер версии (идентификационный номер) ПО	06.09e
Цифровой идентификатор ПО	0259

## Метрологические и технические характеристики

Таблица 2 - Метрологические характеристики

Наименование характеристики	Значение характеристики
Диапазон измерений массового расхода, т/ч	от 100 до 316
Пределы допускаемой относительной погрешности системы при измерении массы и массового расхода жидкого аммиака, %	
- основные измерительные линии	±0,15
- измерительная линия байпас	±0,25

Таблица 3 - Основные технические характеристики системы

Наименование характеристики	Значение характеристики
Измеряемая среда	аммиак жидкий ГОСТ 6221-90 Е марки Ак
Плотность измеряемой среды, кг/м <sup>3</sup>	от 610 до 650
Температура измеряемой среды, °С	от 0 до + 20
Давление измеряемой среды, МПа	от 1,5 до 5,5
Условия эксплуатации:	
- температура окружающего воздуха, °С	от - 40 до + 60
- относительная влажность воздуха, %	от 30 до 90
- атмосферное давление, кПа	от 84 до 107
Параметры электрического питания:	
- напряжение переменного тока, В	220 ±22
- частота переменного тока, Гц	50 ±2
Средний срок службы установки, лет	10
Средняя наработка на отказ, ч	40000

### Знак утверждения типа

наносится на маркировочную табличку, закрепленную на щите электромодуля над контроллерами измерительными FloBoss модели S600+, методом предусмотренным изготовителем и по центру титульного листа руководства по эксплуатации типографским методом.

### Комплектность средства измерений

Таблица 4 - Комплектность средства измерений

Наименование	Обозначение	Количество
Система измерений количества жидкого аммиака на объекте насосная станция № 8	Заводской номер 01	1 шт.
Методика поверки	МП 0694-1-2017	1 экз.
Руководство по эксплуатации	036.08.17.001 РЭ	1 экз.
Эксплуатационные документы на составные части системы	-	1 комп.

### Поверка

осуществляется по документу МП 0697-1-2017 «Инструкция. ГСИ. Система измерений количества жидкого аммиака на объекте насосная станция № 8. Методика поверки», утвержденному ФГУП «ВНИИР» 05.12.2017 г.

Основные средства поверки:

- рабочий эталон единиц объема, объемного расхода жидкости в потоке 1-го разряда в соответствии с частью 2 Приказа Росстандарта от 7 февраля 2018 г. № 256 с пределами допускаемой относительной погрешности не более  $\pm 0,05$  %;
- преобразователь плотности жидкости измерительный модель 7835 (регистрационный номер 52638-13) с пределами допускаемой основной абсолютной погрешности не более  $\pm 0,15$  кг/м<sup>3</sup>;
- преобразователи температуры интеллектуальные серии STT3000, мод. STT25H (регистрационный номер 40905-15) с пределами допускаемой абсолютной погрешности не более  $\pm 0,15$  °С;
- преобразователь давления ST3000 (регистрационный номер 14250-05) с пределами допускаемой приведенной погрешности не более  $\pm 0,2$  %.

Допускается применение аналогичных средств поверки, обеспечивающих определение метрологических характеристик поверяемых СИ с требуемой точностью.

Знак поверки наносится на свидетельство о поверке системы измерений количества жидкого аммиака на объекте насосная станция № 8, а также на пломбы, установленные в соответствии с рисунком 1.

### Сведения о методиках (методах) измерений

приведены в эксплуатационном документе.

### Нормативные и технические документы, устанавливающие требования к системе измерений количества жидкого аммиака на объекте насосная станция № 8

Приказ Росстандарта от 7 февраля 2018 г. № 256 Об утверждении Государственной поверочной схемы для средств измерений массы и объема жидкости в потоке, объема жидкости и вместимости при статических измерениях, массового и объемного расходов жидкости

Техническая документация изготовителя

### Изготовитель

Публичное акционерное общество «Трансаммиак» (ПАО «Трансаммиак»)

ИНН: 6320004710

Адрес: 445045, Самарская обл., г. Тольятти, ул. Громовой, д. 57

Телефон: (8482) 69-12-02

Факс: (8482) 97-57-20

E-mail: [office@transammiak.com](mailto:office@transammiak.com)

**Испытательный центр**

Федеральное государственное унитарное предприятие «Всероссийский научно-исследовательский институт расходометрии» (ФГУП «ВНИИР»)

Адрес: 420088, г. Казань, ул. 2-ая Азинская, д. 7 «а»

Телефон: (843) 272-70-62

Факс: (843) 272-00-32

E-mail: [office@vniir.org](mailto:office@vniir.org)

Web-сайт: [www.vniir.org](http://www.vniir.org)

Аттестат аккредитации ФГУП «ВНИИР» по проведению испытаний средств измерений в целях утверждения типа № RA.RU.310592 от 24.02.2015 г.

Заместитель  
Руководителя Федерального  
агентства по техническому  
регулированию и метрологии

С.С. Голубев

М.п.

« \_\_\_\_ » \_\_\_\_\_ 2018 г.