

СОГЛАСОВАНО

Заместитель руководителя лаборатории

ООО «ПРОММАШ ТЕСТ»

В. А. Лапшинов

«13» 07 2021 г.



Государственная система обеспечения единства измерений

Датчики температуры ДТМ

МЕТОДИКА ПОВЕРКИ

МП-342/07-2021

1. Общие положения

1.1. Настоящая методика поверки распространяется на Датчики температуры ДТМ (далее – датчики), предназначенные для автоматического непрерывного измерения температуры твердых, сыпучих, жидких сред и влажности газозудной среды во взрывоопасных зонах предприятий горнодобывающей и нефтегазовой промышленности в составе системы газоаналитической шахтной многофункциональной «Микон III» разработки ООО «Ингортех», других измерительных системах и автоматизированных системах контроля.

1.2. Датчики обеспечивают прослеживаемость к ГЭТ 34-2020 «Государственный первичный эталон единицы температуры в диапазоне от 0 до 3200 °С» и ГЭТ 151-2020 «Государственный первичный эталон единиц относительной влажности газов, молярной (объемной) доли влаги, температуры точки росы/иней»

2. Перечень операций поверки средства измерений

1.3. При проведении поверки должны быть выполнены операции, указанные в таблице 1.

Таблица 1 - Операции поверки.

Наименование операции	Номер пункта методики поверки	Обязательность проведения	
		при первичной поверке	в процессе эксплуатации
1 Внешний осмотр средства измерений	7	да	да
2 Подготовка к поверке и опробование средства измерений	8	да	да
3 Проверка программного обеспечения	9	да	да
4 Определение метрологических характеристик средства измерений	10	да	да
4.1 Определение основной погрешности измерений температуры	10.1	да	да
4.2 Определение основной погрешности измерений относительной влажности	10.2	да	да

1.4. Если при проведении той или иной операции получен отрицательный результат, дальнейшая поверка прекращается.

1.5. Допускается проводить периодическую (первичную) поверку отдельных измерительных каналов датчиков на основании данных, указанных в эксплуатационной документации (паспорте) и (или) письменного заявления владельца СИ. Объем проведенной поверки оформляется в соответствии с действующим законодательством.

3. Требования к условиям проведения поверки

3.1. При проведении поверки соблюдают следующие нормальные условия:

- | | |
|--|----------------|
| - температура окружающей среды, °С | от +15 до +25, |
| - диапазон относительной влажности окружающей среды, % | от 30 до 80, |
| - атмосферное давление, кПа | 101,3 ± 4,0, |
| мм рт.ст. | 760 ± 30. |

4. Требования к специалистам, осуществляющим поверку

4.1. К проведению поверки допускаются лица, изучившие руководство по эксплуатации на поверяемый датчик, эксплуатационную документацию на средства поверки, настоящую методику поверки, имеющие соответствующую квалификацию и работающие в качестве поверителей в организации, аккредитованной на право проведения поверки средств измерений.

5. Метрологические и технические требования к средствам поверки

5.1. При проведении поверки применяют средства, указанные в таблице 2.

Таблица 2 - Средства поверки

Номер пункта методики поверки	Наименование эталонного средства измерений или вспомогательного средства поверки, номер документа, регламентирующего технические требования к средству, основные метрологические и технические характеристики
8	Измеритель влажности и температуры ИВТМ-7 М 6Д, (рег. № 15500-12), диапазон измерений температуры воздуха от -20 до +60°C, влажности от 0 до 99 %, давления от 840 до 1060 гПа
10	Измеритель влажности и температуры ИВТМ-7 М 6Д, (рег. № 15500-12), диапазон измерений температуры воздуха от -20 до +60°C, влажности от 0 до 99 %, давления от 840 до 1060 гПа
	Персональный компьютер с преобразователем USB/RS-485
	Программное обеспечение «ДТМ Конфигуратор»
	Измерители-регуляторы температуры ИРТ-4 (рег. № 33213-06)
	Термометр сопротивления платиновый вибропрочный эталонный ПТСВ-9-2 (рег. № 65421-16)
	Измеритель температуры многоканальный прецизионный МИТ 8.03 (рег. № 19736-11)
	Термостат переливной прецизионный ТПП-2.1
	Климатическая камера, МНК-1000 СN. Диапазон воспроизведения температур: (от -70 до +150) °С; Влажности: (10÷98) %.
	Вольтметр универсальный В7-78/2 (рег. № 52147-12)
	Гигрометр Rotronic модификации HygroLog NT исп. HL-NT3-D (рег. № 64196-16). Диапазон измерений относительной влажности от 0 до 100 %, диапазон измерений температуры от -70 до +180 °С.
Примечания:	
1) все средства поверки должны иметь действующие свидетельства о поверке или аттестации;	
2) допускается использование других средств поверки, обеспечивающих определение метрологических характеристик с требуемой точностью	

6. Требования (условия) по обеспечению безопасности проведения поверки

6.1. Концентрации вредных компонентов в воздухе рабочей зоны должны соответствовать требованиям ГОСТ 12.1.005-88.

6.2. Должны выполняться требования техники безопасности для защиты персонала от поражения электрическим током согласно классу I ГОСТ 12.2.007.0-75.

6.3. Помещение, в котором проводят поверку, должно быть оборудовано приточно-вытяжной вентиляцией, при работе с жидкостными термостатами.

7. Внешний осмотр средства измерений

7.1. При внешнем осмотре устанавливают соответствие датчиков следующим требованиям:

- соответствие комплектности (при первичной поверке) требованиям эксплуатационной документации;
- соответствие маркировки требованиям эксплуатационной документации;
- датчик не должен иметь видимых механических повреждений, влияющих на работоспособность.

7.2. Датчик считают выдержавшим внешний осмотр, если он соответствует указанным выше требованиям.

8. Подготовка к поверке и опробование средства измерений

8.1. Выполнить мероприятия по подготовке.

8.1.1. Проверить комплектность датчиков в соответствии с эксплуатационной документацией (при первичной поверке).

8.1.2. Выдержать поверяемые датчики и средства поверки при температуре поверки в течение не менее 2 ч.

8.1.3 Подготовить поверяемые датчики и эталонные средства измерений к работе в соответствии с эксплуатационной документацией.

8.2. Опробование

8.2.1 При опробовании проверяют общее функционирование датчиков, для чего на датчики подается электрическое питание в порядке, указанном в эксплуатационной документации, после чего датчики переходят в режим измерений

8.2.2 Результаты опробования считают положительными, если датчики соответствуют указанным в эксплуатационной документации требованиям.

9. Проверка программного обеспечения

Для проверки соответствия ПО выполняют следующие операции:

- для ДТМ-1, ДТМ-2, ДТМ-3 считать показания с дисплея датчика, на котором в первые 3 – 4 секунды после подачи питания будет отображена версия метрологической значимой части ПО;
- для ДТМ-2, ДТМ-4 считать показания по интерфейсу RS-485 в соответствии картой данных Modbus RTU (Приложение В, Г) или с помощью специального ПО «Конфигуратор ДТМ», в котором в соответствующем окне будет отображена версия метрологической значимой части ПО (руководство по эксплуатации, приложение Д, рисунок 9);
- сравнить полученные данные с идентификационными данными, указанными в Описании типа датчиков.

Результат подтверждения соответствия ПО считают положительным, если идентификационные данные соответствуют указанным в Описании типа датчиков.

10. Определение метрологических характеристик средства измерений

10.1. Определение основной погрешности измерений температуры

10.1.1 Для исполнений ДТМ-1, ДТМ-3

Для исполнений ДТМ-1 и ДТМ-3 определение абсолютной датчика температуры проводят в следующем порядке:

а) собрать схему поверки в соответствии с рисунками В.1, В.3 Приложения В;

б) при поверке датчика ДТМ-1 поместить его и эталонный термометр поместить в термокамеру, при поверке датчика ДТМ-3 поместить первичный измерительный преобразователь ДТМ-П, которым укомплектован ДТМ-3, и эталонный термометр в термостат. Выдержать приборы в термокамере не менее 10 минут для установления теплового равновесия;

в) определение абсолютной погрешности проводить путем сличения показаний температуры, рассчитываемой по выходному напряжению постоянного тока, с показаниями эталонного термометра. Регистрацию значений температуры необходимо проводить сначала с эталонного термометра, а затем с вольтметра, подключенного к выходу датчика, при этом количество измерений должно быть не менее 5 в каждой из точек контроля температуры в соответствии с таблицей Б1 Приложения Б;

г) одновременно фиксировать значение на дисплее датчика ($t_{ij}^{ДТМ}$);

д) рассчитать абсолютную погрешность датчика $\Delta_{отij}$ по формуле в таблице Б.1

Приложения Б, выбрать максимальное значение абсолютной погрешности из рассчитанных $\Delta_{от}$.

10.1.2 Для исполнений ДТМ-2, ДТМ-4

Для исполнений ДТМ-2 и ДТМ-4 определение абсолютной погрешности датчика температуры проводят в следующем порядке:

а) собрать схему поверки в соответствии с рисунками В.2, В.4 Приложением В;

б) при поверке датчика ДТМ-2 поместить его и эталонный термометр в термокамеру, при поверке датчика ДТМ-4 поместить первичный измерительный преобразователь ДТМ-П, которым укомплектован ДТМ-4, и эталонный термометр в термостат. Выдержать приборы в термокамере не менее 10 минут для установления теплового равновесия;

в) определение абсолютной погрешности измерения температуры проводить путем сличения показаний температуры датчика, отображаемых на дисплее компьютера, с показаниями эталонного термометра. Регистрацию значений температуры необходимо проводить сначала с эталонного термометра, а затем с дисплея компьютера, при этом количество измерений должно быть не менее 5 в каждой из точек контроля температуры в соответствии с таблицей Б.1 Приложением Б;

г) одновременно проводить регистрацию значений на дисплее датчика ($t_{ij}^{\text{ДТМ}}$);

д) рассчитать абсолютную погрешность датчика по формуле $\Delta_{\text{От}ij}$ по формуле в таблице Б.1 Приложением Б, выбрать максимальное значение абсолютной погрешности из рассчитанных $\Delta_{\text{От}}$.

10.1.3 Для исполнений ДТМ-П код: 01.КК.ДДД

Для исполнений датчика ДТМ-П код: 01.КК.ДДД определение абсолютной погрешности датчика температуры проводят в следующем порядке:

а) собрать схему поверки в соответствии с рисунками В.3 или В.4 Приложения В (в зависимости от того, через ДТМ-3 или ДТМ-4 будет происходить снятие показаний ДТМ-П), эталонный вольтметр не подключать;

б) датчик ДТМ-П и эталонный термометр поместить в термостат и выдержать не менее 10 минут для установления теплового равновесия;

в) определение абсолютной погрешности измерения температуры проводить путем сличения показаний температуры датчика, отображаемых на дисплее ДТМ-3 (или на дисплее ПК в случае подключения через ДТМ-4), с показаниями эталонного термометра. Регистрацию значений температуры необходимо проводить сначала с эталонного термометра, а затем с датчика, при этом количество измерений должно быть не менее 5 в каждой из точек контроля температуры в соответствии с таблицей Б.1 Приложением Б;

д) рассчитать абсолютную погрешность измерения датчика $\Delta_{\text{От}ij}$ по формуле в таблице Б.1 Приложением Б, выбрать максимальное значение абсолютной погрешности из рассчитанных $\Delta_{\text{От}}$.

10.1.4 Для исполнений ДТМ-П код: 02.КК.ДДД, код: 03.КК.ДДД

Для исполнений датчика ДТМ-П код: 02.КК.ДДД, код: 03.КК.ДДД определение абсолютной погрешности датчика температуры проводят в следующем порядке:

а) собрать схему поверки в соответствии с рисунками В.6 Приложения В;

б) датчик ДТМ-П и эталонный термометр поместить в термостат и выдержать не менее 10 минут для установления теплового равновесия;

в) определение абсолютной погрешности измерения температуры проводить путем сличения показаний температуры датчика, отображаемых на дисплее измерителя-регулятора ИРТ-4, с показаниями эталонного термометра. Регистрацию значений температуры необходимо проводить сначала с эталонного термометра, а затем с измерителя-регулятора ИРТ-4, при этом количество измерений должно быть не менее 5 в каждой из точек контроля температуры в соответствии с таблицей Б.1 Приложением Б;

д) рассчитать абсолютную погрешность измерения датчика $\Delta_{\text{От}ij}$ по формуле в таблице Б.1 Приложением Б, выбрать максимальное значение абсолютной погрешности из рассчитанных $\Delta_{\text{От}}$.

10.1.5 Результат определения абсолютной погрешности:

- датчиков температуры ДТМ-1, ДТМ-2, ДТМ-3 считается положительным, если максимальная абсолютная погрешность Δ_{OT} не превышает значений, указанных в таблице А.1 Приложения А, а разница между показаниями на экране компьютера и дисплее датчика не превышает половину основной абсолютной допустимой погрешности;

- датчика температуры ДТМ-4 считается положительным, если максимальная абсолютная погрешность Δ_{OT} не превышает значений, указанных в таблице А.1 Приложения А;

- первичного измерительного преобразователя ДТМ-П код: 01.КК.ДДД, ДТМ-П код: 02.КК.ДДД и ДТМ-П код: 03.КК.ДДД считается положительным, если максимальная абсолютная погрешность Δ_{OT} не превышает значений, указанных в таблице А.1 Приложения А.

10.2. Определение основной погрешности измерений относительной влажности

10.2.1 Для датчика канала относительной влажности исполнения ДТМ-2 определение абсолютной погрешности проводят в следующем порядке:

а) собрать схему поверки в соответствии с рисунком В.5 Приложения В;

б) датчик ДТМ-2 поместить в камеру тепла и влаги и выдержать не менее 10 минут для установления теплового равновесия;

в) определение абсолютной погрешности проводить путем сличения показаний, считанных с экрана компьютера ($rh_{ij}^{ЦЭВМ}$), с показаниями эталонного гигрометра ($rh_{ij}^Э$). Регистрацию значений влажности необходимо проводить сначала с эталонного гигрометра, а затем с экрана компьютера, при этом количество измерений должно быть не менее 3 в каждой из следующих точек контроля относительной влажности: 10 ± 5 , 85 ± 5 и 97 ± 2 % отн. вл.;

г) одновременно проводить регистрацию значений с дисплея датчика ($rh_{ij}^{ДТМ}$);

д) рассчитать абсолютную погрешность датчика относительной влажности по формуле

$$\Delta_{Ovij} = rh_{ij}^{ЦЭВМ} - rh_{ij}^Э, \quad (1)$$

где $rh_{ij}^{ДТМ}$ – i -ое значение относительной влажности, считанное с экрана компьютера в j -ой точке, % отн. вл.;

$rh_{ij}^Э$ – i -ый результат измерения относительной влажности эталонным гигрометром в j -ой точке, % отн. вл.;

$rh_{ij}^{ДТМ}$ – i -ое значение относительной влажности, считанное с дисплея датчика в j -ой точке, % отн. вл. Выбрать максимальное значение абсолютной погрешности из рассчитанных Δ_{Ovij} .

10.2.2 Результат определения погрешности считают положительным, если абсолютная погрешность измерений относительной влажности датчиков во всех точках проверки не превышает пределов, указанных в таблице А.1 приложения А.

11. Оформление результатов поверки

11.1. Результаты поверки оформляются протоколом, составленным в произвольной форме, и содержащее результаты по разделам 7, 8, 9, 10 настоящей методики поверки.

11.2. При положительных результатах поверки датчик признается пригодным к применению. Сведения о положительных результатах поверки передаются в Федеральный информационный фонд по обеспечению единства измерений, и на датчик выдается свидетельство о поверке в соответствии с действующим законодательством. Знак поверки наносится на свидетельство о поверке и (или) в паспорт датчика в соответствии с действующим законодательством.

11.3. При отрицательных результатах поверки датчик признается непригодным к применению. Сведения об отрицательных результатах поверки передаются в Федеральный информационный фонд по обеспечению единства измерений, и на датчик выдается извещение о непригодности с указанием основных причин в соответствии с действующим законодательством.

Приложение А
(обязательное)
Основные метрологические характеристики датчиков

Таблица А.1 – Основные метрологические характеристики

Наименование характеристики	Значение
Диапазон измерений температуры, °С - для исполнений ДТМ-П 01.КК.ДДД, ДТМ-3, ДТМ-4 - для исполнений ДТМ-1, ДТМ-2 - для исполнений ДТМ-П 02.КК.ДДД, 03.КК.ДДД	от – 10 до + 85 от – 10 до + 35 от – 10 до + 150
Пределы допускаемой абсолютной погрешности измерений температуры, °С - для исполнений ДТМ-1, ДТМ-2, ДТМ-3, ДТМ-4 - для исполнений ДТМ-П (код: 01.КК.ДДД) - для исполнений ДТМ-П (код: 02.КК.ДДД, код: 03.КК.ДДД)	± 0,5 ± 1,0 ± 2,5
Диапазон измерений относительной влажности для исполнения ДТМ-2, %	от 10 до 100
Пределы допускаемой абсолютной погрешности измерений относительной влажности, %: от 10 % до 90 % включ. св. 90 до 100 %	± 4 ± 6

Приложение Б
(обязательное)

Основные метрологические характеристики датчиков

Таблица Б.1 – Определение абсолютной погрешности датчика температуры

Исполнение ДТМ	Схема поверки; точки контроля	Формула расчета абсолютной погрешности, °С	Формула расчета температуры по выходному сигналу, °С
-1 Прим.1	рисунок В.1 Приложения В; -10 °С, 0 °С, 20 °С и 35 °С	$\Delta_{отij} = t_{ij}^U - t_{ij}^э$ (2)	$t_{ij}^U = (U_{вых.ij} - 0,4) \times 28,125 - 10$ (3)
-2 Прим.2	рисунок В.2 Приложения В; -10 °С, 0 °С, 20 °С и 35 °С	$\Delta_{отij} = t_{ij}^{ЦЭВМ} - t_{ij}^э$ (4)	$t_{ij}^{ЦЭВМ}$
-3 Прим.1	рисунок В.3 Приложения В; -10 °С, 0 °С, 20 °С и 35 °С	$\Delta_{отij} = t_{ij}^U - t_{ij}^э$ (5)	$t_{ij}^U = (U_{вых.ij} - 0,4) \times 59,375 - 10$ (6)
-4 Прим.2	рисунок В.4 Приложения В; -10 °С, 0 °С, 20 °С и 35 °С	$\Delta_{отij} = t_{ij}^{ЦЭВМ} - t_{ij}^э$ (7)	$t_{ij}^{ЦЭВМ}$
-П код: 01.КК.ДДД Прим.3	рисунок В.5 Приложения В; -10 °С, 0 °С, 40 °С, 85 °С	$\Delta_{отij} = t_{ij}^{ДТМ} - t_{ij}^э$ (8)	$t_{ij}^{ДТМ}$
-П код: 02.КК.ДДД 03.КК.ДДД Прим.3	рисунок В.6 Приложения В; -10 °С, 0 °С, 40 °С, 85 °С, 150 °С	$\Delta_{отij} = t_{ij}^{ИРТ} - t_{ij}^э$ (9)	$t_{ij}^{ИРТ}$
Примечания:			
1) t_{ij}^U – i -ый результат, рассчитанный по выходному напряжению датчика ($U_{вых.ij}$, В) в j -ой точке, °С; $U_{вых.ij}$ – i -ое напряжение на выходе датчика в j -ой точке, В; $t_{ij}^э$ – i -ый результат измерения температуры эталонным термометром в j -ой точке, °С;			
2) $t_{ij}^{ДТМ}$ – i -ый результат, считанный с дисплея датчика ДТМ-3 в j -ой точке, °С.			
3) $t_{ij}^{ИРТ}$ – i -ый результат, считанный с дисплея измерителя-регулятора ИРТ-4 в j -ой точке, °С.			

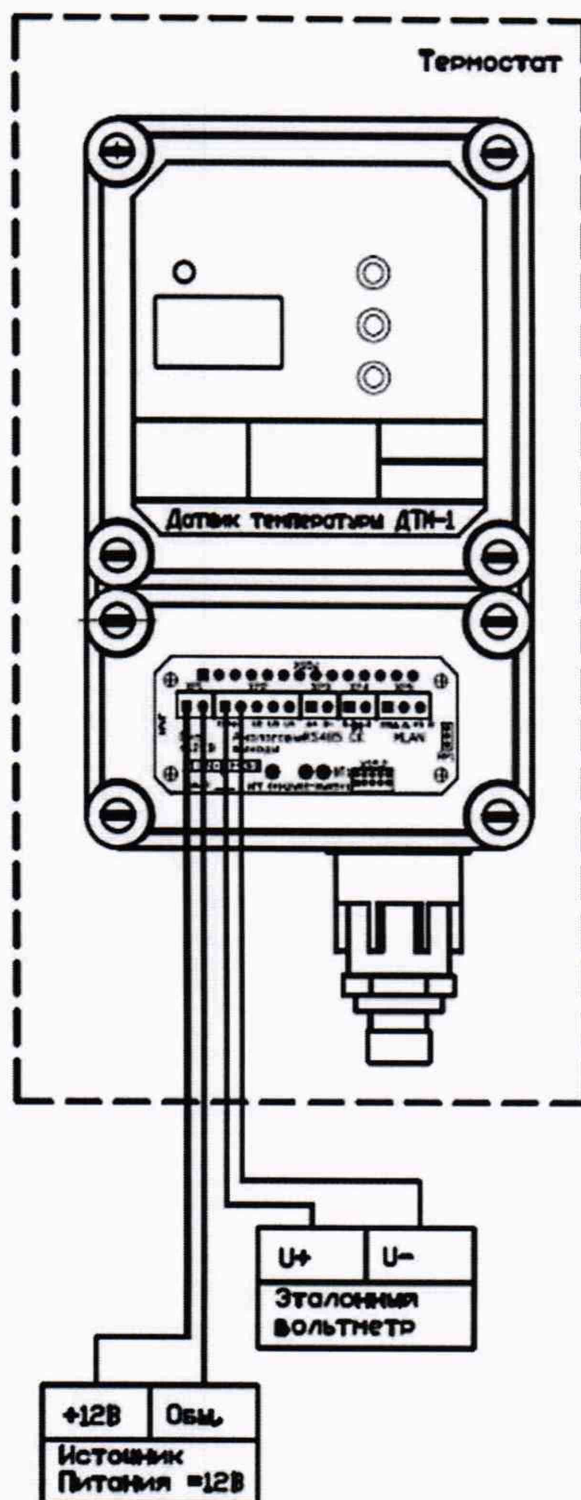


Рисунок В.1 – Схема поверки для определения абсолютной погрешности датчика температуры ДТМ-1 (в качестве термостата используется камера тепла и холода)

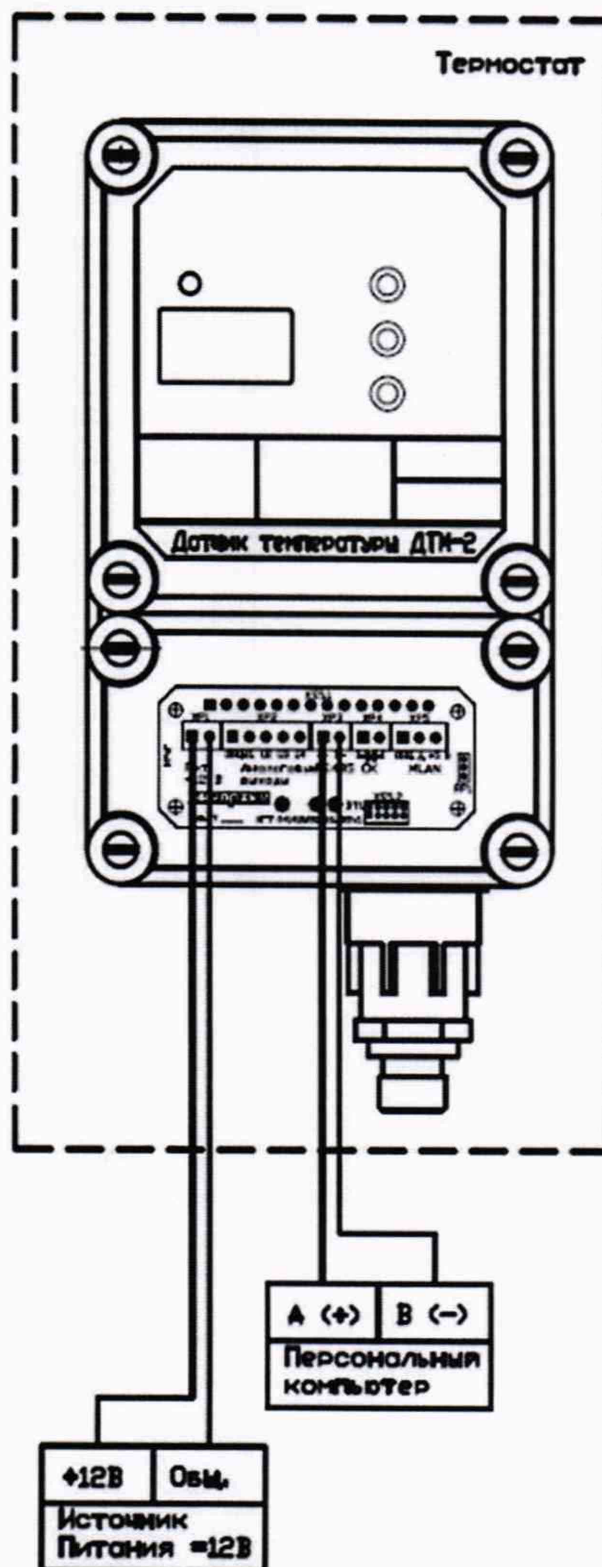


Рисунок В.2 – Схема поверки для определения абсолютной погрешности датчика температуры ДТМ-2 (в качестве термостат используется камера тепла и холода)

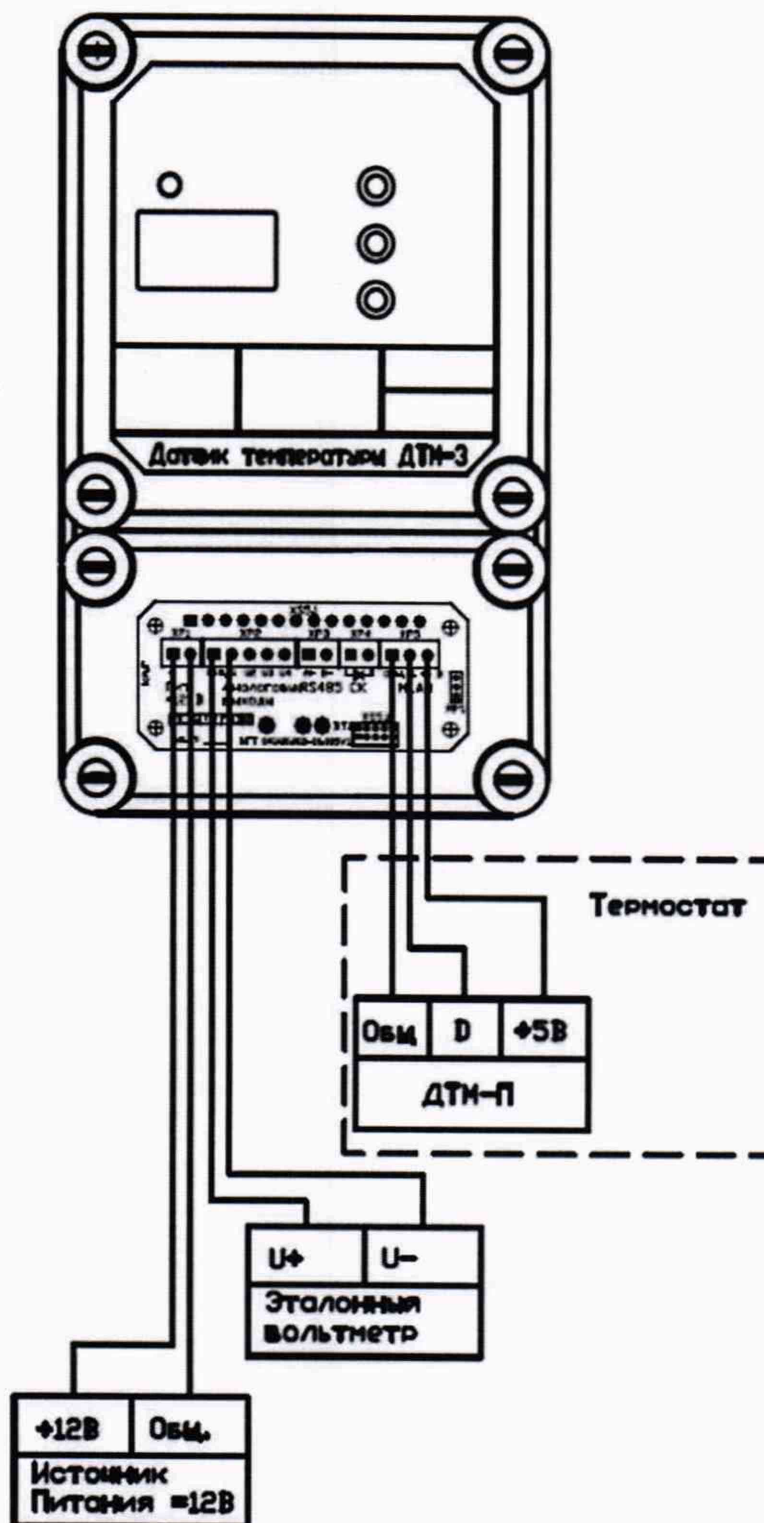


Рисунок В.3 – Схема поверки для определения абсолютной погрешности датчика температуры ДТМ-3

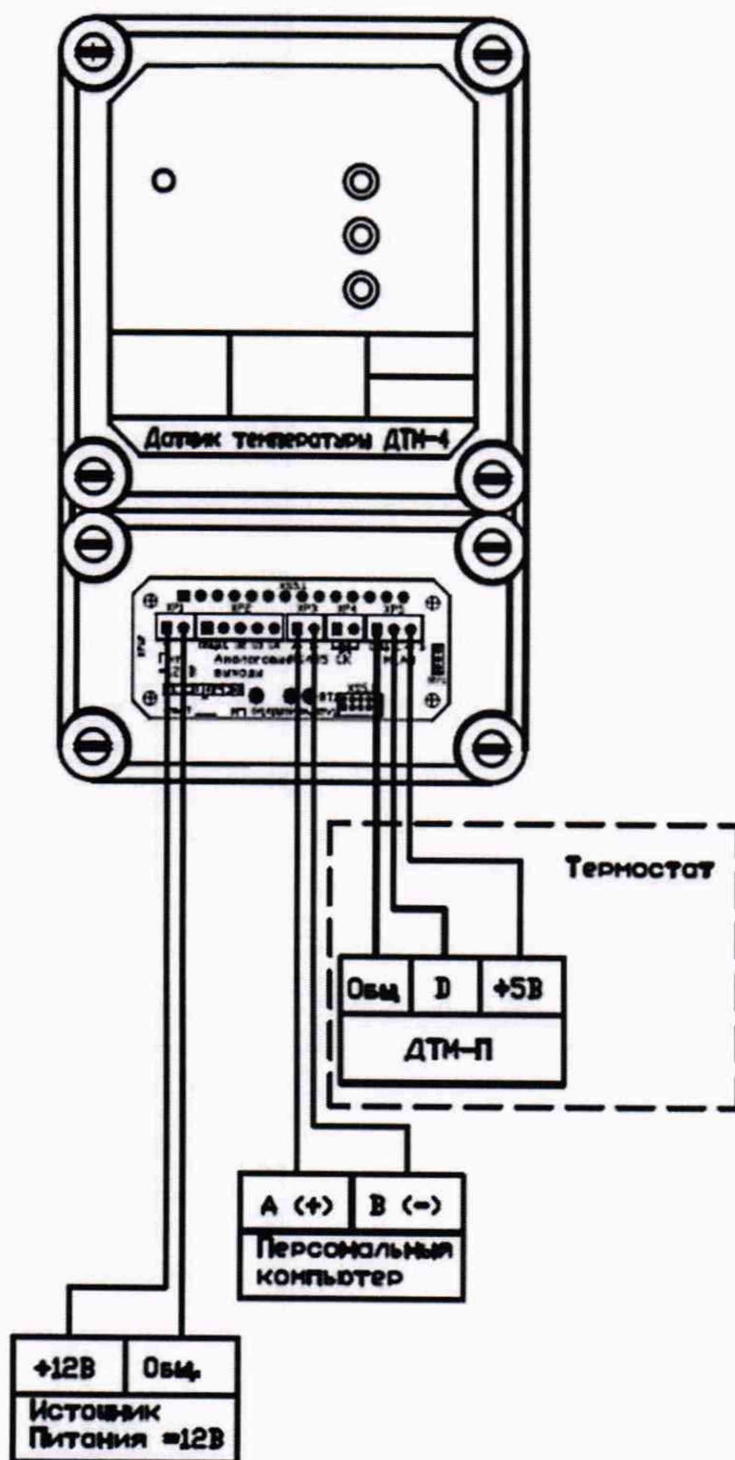


Рисунок В.4 – Схема поверки для определения абсолютной погрешности первичного преобразователя температуры ДТМ-4

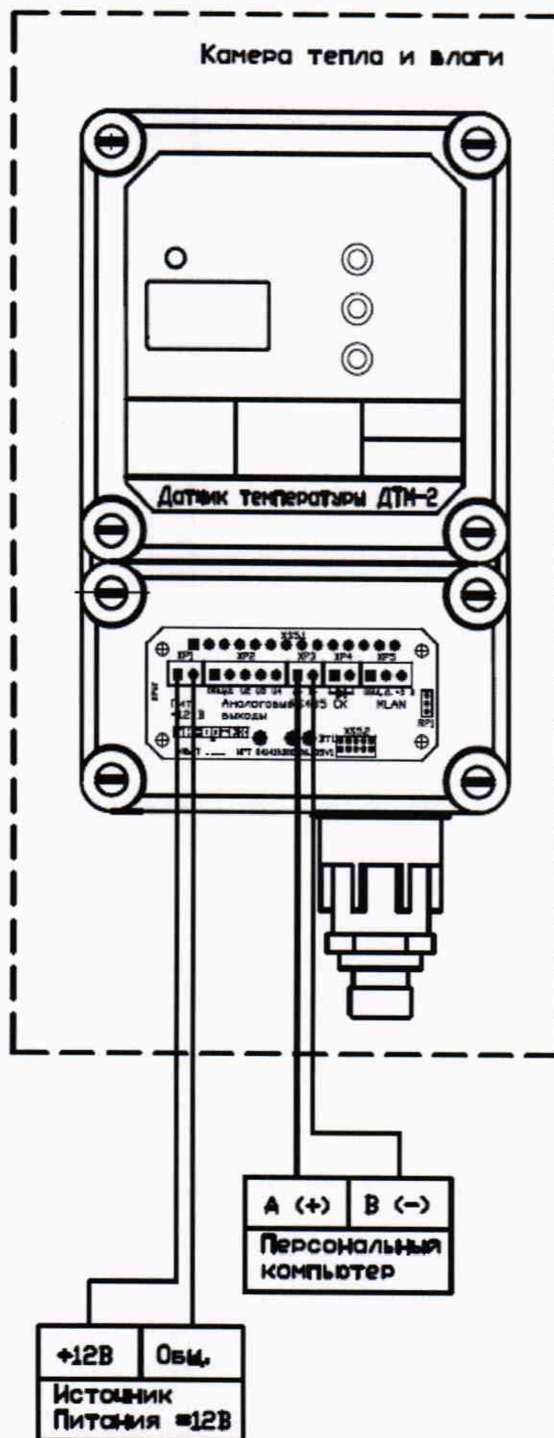
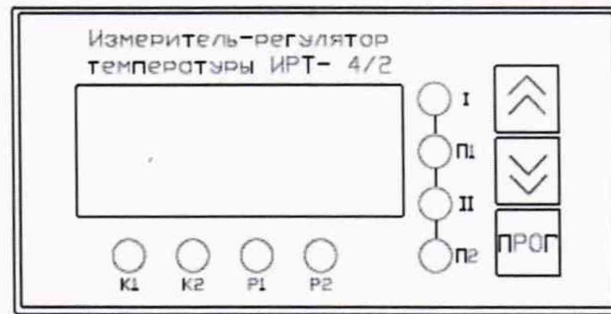


Рисунок В.5 – Схема поверки для определения абсолютной погрешности датчика относительной влажности ДТМ-2

Вид на переднюю панель



Вид на заднюю панель

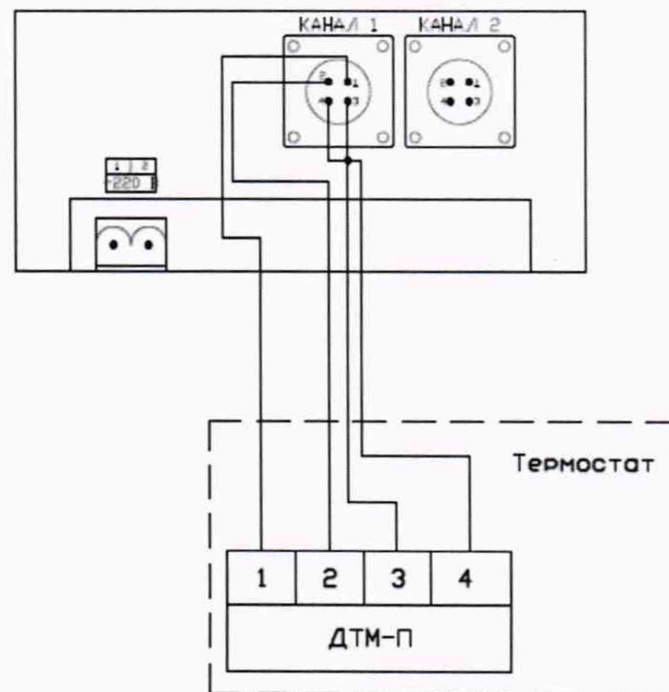


Рисунок В.6 – Схема поверки для определения абсолютной погрешности датчика температуры ДТМ-П