


СОГЛАСОВАНО

Технический директор

ООО «ИЦРМ»


_____ **М. С. Казаков**



Государственная система обеспечения единства измерений

Анализаторы многофункциональные сетевые QUBO

Методика поверки

ИЦРМ-МП-015-21

г. Москва

2021 г.

Содержание

1 ОБЩИЕ ПОЛОЖЕНИЯ	3
2 ПЕРЕЧЕНЬ ОПЕРАЦИЙ ПОВЕРКИ СРЕДСТВА ИЗМЕРЕНИЙ	3
3 ТРЕБОВАНИЯ К УСЛОВИЯМ ПРОВЕДЕНИЯ ПОВЕРКИ.....	3
4 ТРЕБОВАНИЯ К СПЕЦИАЛИСТАМ, ОСУЩЕСТВЛЯЮЩИМ ПОВЕРКУ	3
5 МЕТРОЛОГИЧЕСКИЕ И ТЕХНИЧЕСКИЕ ТРЕБОВАНИЯ К СРЕДСТВАМ ПОВЕРКИ.....	3
6 ТРЕБОВАНИЯ (УСЛОВИЯ) ПО ОБЕСПЕЧЕНИЮ БЕЗОПАСНОСТИ ПРОВЕДЕНИЯ ПОВЕРКИ	4
7 ВНЕШНИЙ ОСМОТР СРЕДСТВА ИЗМЕРЕНИЙ.....	4
8 ПОДГОТОВКА К ПОВЕРКЕ И ОПРОБОВАНИЕ СРЕДСТВА ИЗМЕРЕНИЙ	5
9 ПРОВЕРКА ПРОГРАММНОГО ОБЕСПЕЧЕНИЯ СРЕДСТВА ИЗМЕРЕНИЙ	6
10 ОПРЕДЕЛЕНИЕ МЕТРОЛОГИЧЕСКИХ ХАРАКТЕРИСТИК СРЕДСТВА ИЗМЕРЕНИЙ	6
11 ПОДТВЕРЖДЕНИЕ СООТВЕТСТВИЯ СРЕДСТВА ИЗМЕРЕНИЙ МЕТРОЛОГИЧЕСКИМ ТРЕБОВАНИЯМ.....	13
12 ОФОРМЛЕНИЕ РЕЗУЛЬТАТОВ ПОВЕРКИ	14

1 ОБЩИЕ ПОЛОЖЕНИЯ

1.1 Настоящая методика поверки распространяется на анализаторы многофункциональные сетевые QUBO (далее – анализаторы или QUBO), изготавливаемые «FRER s.r.l.», Италия, и устанавливает методику их первичной и периодической поверок.

1.2 При проведении поверки должна обеспечиваться прослеживаемость анализатора к ГЭТ 89-2008 согласно государственной поверочной схеме, утвержденной Приказом Федерального агентства по техническому регулированию и метрологии от 29 мая 2018 года № 1053 (далее – Приказ № 1053), к ГЭТ 153-2019 согласно государственной поверочной схеме, утвержденной ГОСТ 8.551-2013, к ГЭТ 88-2014 согласно государственной поверочной схеме, утвержденной Приказом Федерального агентства по техническому регулированию и метрологии от 14 мая 2015 года № 575 (далее – Приказ № 575).

1.3 Допускается проведение первичной (периодической) поверки для меньшего числа измеряемых величин или на меньшем числе поддиапазонов измерений в соответствии с заявлением владельца средства измерений, с обязательным указанием в сведениях о поверке информации об объеме проведенной поверки.

1.4 Поверка анализатора должна проводиться в соответствии с требованиями настоящей методики поверки. Интервал между поверками - 1 год.

1.5 Метод, обеспечивающий реализацию методики поверки, – метод непосредственного сличения.

1.6 Основные метрологические характеристики анализаторов приведены в Приложении А.

2 ПЕРЕЧЕНЬ ОПЕРАЦИЙ ПОВЕРКИ СРЕДСТВА ИЗМЕРЕНИЙ

2.1 При проведении поверки выполняют операции, указанные в таблице 1.

Таблица 1 – Операции поверки

Наименование операции	Необходимость выполнения при	
	первичной поверке	периодической поверке
Внешний осмотр средства измерений	Да	Да
Подготовка к поверке и опробование средства измерений	Да	Да
Проверка программного обеспечения средства измерений	Да	Да
Определение метрологических характеристик средства измерений	Да	Да
Подтверждение соответствия средства измерений метрологическим требованиям	Да	Да

3 ТРЕБОВАНИЯ К УСЛОВИЯМ ПРОВЕДЕНИЯ ПОВЕРКИ

3.1 При проведении поверки должны соблюдаться следующие условия:

- температура окружающей среды плюс от плюс 21 °С до плюс 25 °С;
- относительная влажность от 30 до 70 %.

4 ТРЕБОВАНИЯ К СПЕЦИАЛИСТАМ, ОСУЩЕСТВЛЯЮЩИМ ПОВЕРКУ

4.1 К проведению поверки допускаются лица, изучившие настоящую методику поверки, эксплуатационную документацию на поверяемые анализаторы и средства поверки.

4.2 К проведению поверки допускаются лица, соответствующие требованиям, изложенным в статье 41 Приказа Минэкономразвития России от 26.10.2020 года № 707 (ред. от 30.12.2020 года) «Об утверждении критериев аккредитации и перечня документов, подтверждающих соответствие заявителя, аккредитованного лица критериям аккредитации».

5 МЕТРОЛОГИЧЕСКИЕ И ТЕХНИЧЕСКИЕ ТРЕБОВАНИЯ К СРЕДСТВАМ ПОВЕРКИ

Таблица 2 – Средства поверки

Метрологические и технические требования к средствам поверки	Рекомендуемый тип средства поверки, регистрационный номер в Федеральном информационном фонде по обеспечению единства измерений (далее – рег. №) и (или) метрологические или основные технические характеристики средства поверки
Основные средства поверки	
Рабочие эталоны 2-го разряда согласно ГОСТ 8.551-2013; Рабочие эталоны 2-го разряда согласно Приказу № 575; Рабочие эталоны 3-го разряда по согласию Приказу № 1053	Установка поверочная универсальная «УППУ-МЭ», рег. №57346-14.
Вспомогательные средства поверки	
Характеристики в соответствии с п. 8.2 настоящей методики поверки	Установка для проверки параметров электрической безопасности GPT-79803, рег. № 50682-12
Диапазон измерений температуры окружающей среды от +21 до +25 °С, диапазон измерений относительной влажности от 30 до 70 %	Измеритель параметров микроклимата «МЕТЕОСКОП-М», рег. № 32014-11
Диапазон воспроизведений напряжения постоянного тока от 0 до 300 В, напряжения переменного тока от 0 до 300 В, частоты переменного тока 50±1 Гц	Источники питания постоянного и переменного тока
Диапазон измерений напряжения постоянного тока от 0 до 300 В, напряжения переменного тока от 0 до 300 В, частоты переменного тока 50±1 Гц	Мультиметр цифровой Fluke 87V, рег. № 33404-12

Допускается применение аналогичных средств поверки с метрологическими и техническими характеристиками, обеспечивающими требуемую точность передачи единиц величин поверяемому средству измерений, установленную в ГОСТ 8.551-2013, Приказом Федерального агентства по техническому регулированию и метрологии от 14 мая 2015 года № 575, Приказом Федерального агентства по техническому регулированию и метрологии от 29 мая 2018 года № 1053.

6 ТРЕБОВАНИЯ (УСЛОВИЯ) ПО ОБЕСПЕЧЕНИЮ БЕЗОПАСНОСТИ ПРОВЕДЕНИЯ ПОВЕРКИ

6.1 При проведении поверки необходимо соблюдать требования безопасности, установленные ГОСТ 12.3.019-80, «Правила технической эксплуатации электроустановок потребителей». Также должны быть соблюдены требования безопасности, изложенные в эксплуатационных документах на поверяемые анализаторы и применяемые средства поверки.

7 ВНЕШНИЙ ОСМОТР СРЕДСТВА ИЗМЕРЕНИЙ

Анализатор допускается к дальнейшей поверке, если:

- внешний вид анализатора соответствует описанию типа;

– соблюдаются требования по защите анализатора от несанкционированного вмешательства согласно описанию типа;

– отсутствуют видимые дефекты, способные оказать влияние на безопасность проведения поверки или результаты поверки.

Примечание - При выявлении дефектов, способных оказать влияние на безопасность проведения поверки или результаты поверки, устанавливается возможность их устранения до проведения поверки. При наличии возможности устранения дефектов, выявленные дефекты устраняются, и анализатор допускается к дальнейшей поверке. При отсутствии возможности устранения дефектов, анализатор к дальнейшей поверке не допускается.

8 ПОДГОТОВКА К ПОВЕРКЕ И ОПРОБОВАНИЕ СРЕДСТВА ИЗМЕРЕНИЙ

8.1 Перед проведением поверки необходимо выполнить следующие подготовительные работы:

– изучить эксплуатационную документацию на поверяемый анализатор и на применяемые средства поверки;

– выдержать анализатор в условиях окружающей среды, указанных в п. 3.1, не менее 2 ч, если он находился в климатических условиях, отличающихся от указанных в п. 3.1, и подготовить его к работе в соответствии с его эксплуатационной документацией;

– подготовить к работе средства поверки в соответствии с указаниями их эксплуатационной документации.

8.2 Опробование анализатора.

Опробование проводить в следующей последовательности:

1) Подключить анализатор к сетевому питанию или к источнику питания (далее - ИПН).

2) Проверить функционирование дисплея, органов управления анализатора в соответствии с эксплуатационной документацией (далее – ЭД).

Примечание - допускается проводить опробование при определении метрологических характеристик.

Проверка электрической прочности изоляции

Проверку электрической прочности изоляции анализатора проводить при помощи установки для проверки параметров электрической безопасности GPT-79803 (далее - GPT-79803) путем подачи в течение одной минуты испытательного напряжения 1,5 кВ частотой 50 Гц для цепей с напряжением до 60 В и 2 кВ для цепей с напряжением свыше 60 В до 260 В между контактами питания соединенными вместе и «Землей», между измерительными контактами соединенными вместе и «Землей» и между контактами питания соединенными вместе и измерительными контактами соединенными вместе.

«Землей» является проводящая пленка из фольги, охватывающая анализатор и присоединенная к плоской проводящей поверхности, на которую устанавливается цоколь анализатора. Проводящая пленка должна находиться от зажимов и отверстий для проводов на расстоянии не более 20 мм.

Проверка электрического сопротивления изоляции

Проверку электрической сопротивлению изоляции анализатора проводить при помощи GPT-79803 путем подачи испытательного напряжения со значением 500 В между контактами питания соединенными вместе и «Землей», между измерительными контактами соединенными вместе и «Землей» и между контактами питания соединенными вместе и измерительными контактами соединенными вместе. Измерить значение электрического сопротивления изоляции.

Анализатор допускается к дальнейшей поверке, если при опробовании дисплей, органы управления анализатора функционируют в соответствии с ЭД, при проверке электрического сопротивления изоляции измеренное значение электрического сопротивления изоля-

ции не менее 20 МОм, во время проверки электрической прочности изоляции не произошло пробоя или поверхностного перекрытия изоляции.

9 ПРОВЕРКА ПРОГРАММНОГО ОБЕСПЕЧЕНИЯ СРЕДСТВА ИЗМЕРЕНИЙ

Подтверждение соответствия программного обеспечения анализатора проводить в следующей последовательности:

- 1) Подключить анализатор к сетевому питанию или ИПН.
- 2) В меню считать идентификационные данные программного обеспечения (далее – ПО).
- 3) Проверить соответствие идентификационных данных ПО, отображаемых на дисплее анализатора, идентификационным данным ПО, указанным в описании типа на анализатор.

Анализатор допускается к дальнейшей поверке, если программное обеспечение соответствует требованиям, указанным в описании типа.

10 ОПРЕДЕЛЕНИЕ МЕТРОЛОГИЧЕСКИХ ХАРАКТЕРИСТИК СРЕДСТВА ИЗМЕРЕНИЙ

10.1 Определение приведенной к номинальному значению погрешности измерений фазного и линейного напряжения переменного тока проводить в следующей последовательности:

- 1) Собрать схему, представленную на рисунке 1, в соответствии с ЭД.

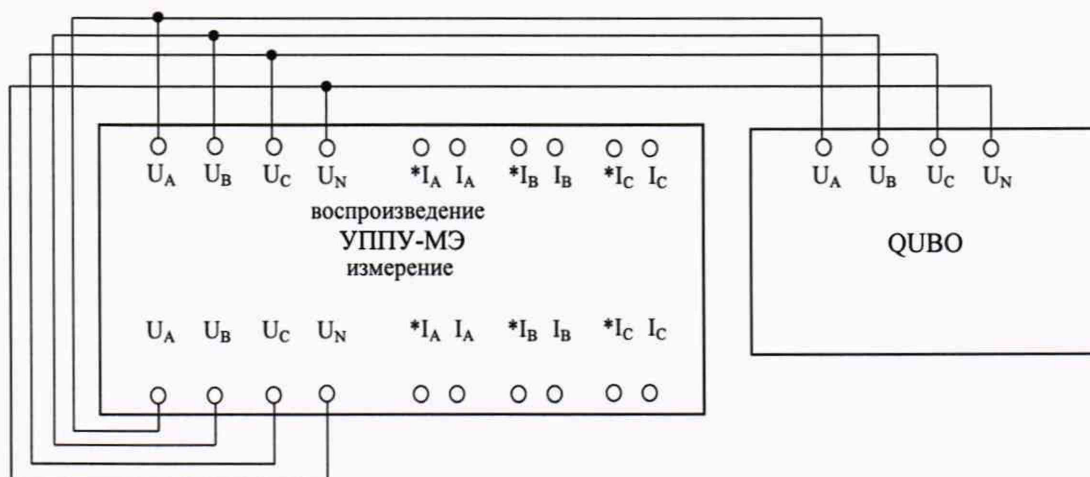


Рисунок 1 – Схема подключения при измерении напряжения переменного тока

2) Подготовить к работе и включить установку поверочную универсальную УППУ-МЭ (далее - УППУ МЭ), поверяемый анализатор, а также вспомогательные средства измерений и оборудование (согласно разделу 5 настоящей методики поверки) согласно их ЭД.

3) Воспроизвести с помощью УППУ-МЭ пять испытательных сигналов фазного и линейного напряжений переменного тока при номинальном значении частоты переменного тока $f_{ном}$, распределенных внутри диапазона измерений (от 0 до 5 %, от 20 до 30 %, от 50 до 60 %, от 70 до 80 %, от 90 до 100 % от диапазона измерений).

4) Считать с дисплея анализатора измеренные значения фазного и линейного напряжения переменного тока.

10.2 Определение приведенной к номинальному значению погрешности измерений силы переменного тока проводить в следующей последовательности:

- 1) Собрать схему, представленную на рисунке 2, в соответствии с ЭД.

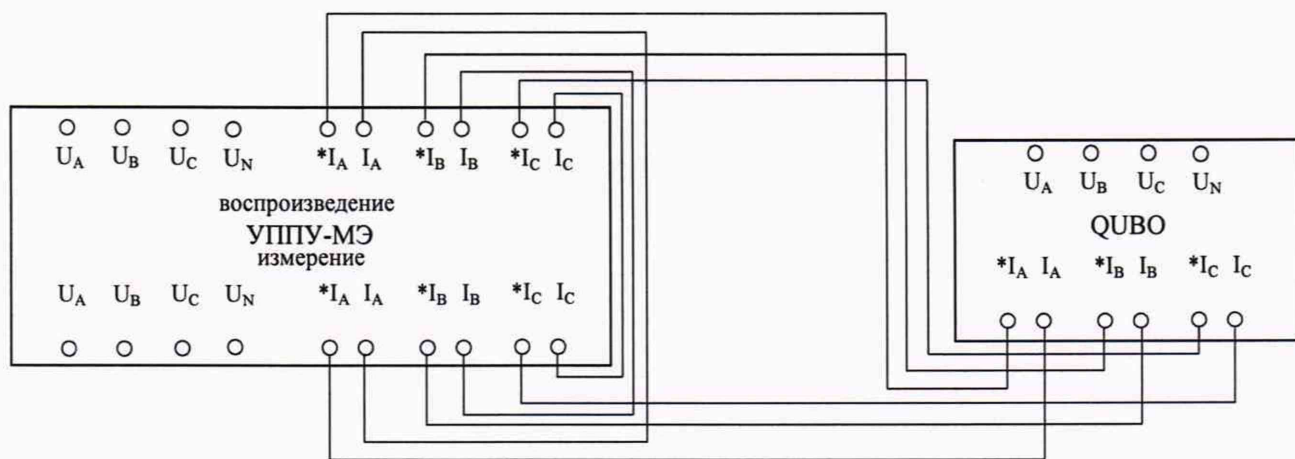


Рисунок 2 – Схема подключения при измерении силы переменного тока

2) Подготовить к работе и включить УППУ-МЭ, поверяемый анализатор, а также вспомогательные средства измерений и оборудование (согласно разделу 5 настоящей методики поверки) согласно их ЭД.

3) Воспроизвести с помощью УППУ-МЭ пять испытательных сигналов силы переменного тока при номинальном значении частоты переменного тока $f_{ном}$, распределенных внутри диапазона измерений (от 0 до 5 %, от 20 до 30 %, от 50 до 60 %, от 70 до 80 %, от 90 до 100 % от диапазона измерений).

4) Считать с дисплея анализатора измеренные значения силы переменного тока.

10.3 Определение приведенной к номинальному значению погрешности измерений активной, средней активной, реактивной и полной электрической мощности проводить в следующей последовательности.

1) Собрать схему, представленную на рисунке 3, в соответствии с ЭД.

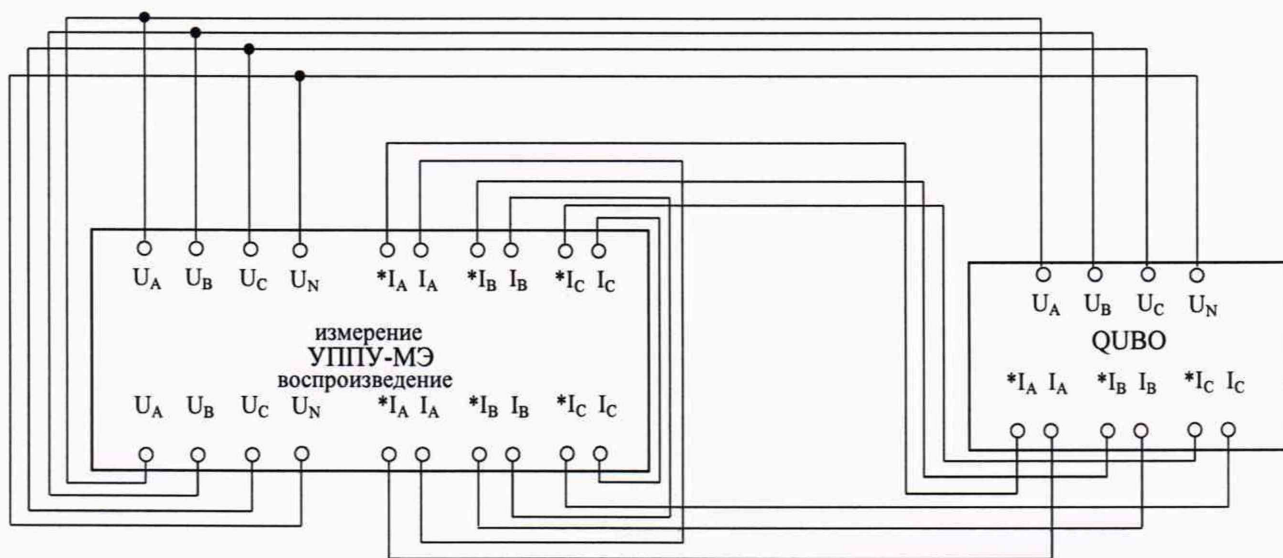


Рисунок 3 – Схема подключения при измерении активной, средней активной, реактивной и полной электрической мощности

2) Подготовить к работе и включить УППУ-МЭ, поверяемый анализатор, а также вспомогательные средства измерений и оборудование (согласно разделу 5 настоящей методики поверки) согласно их ЭД.

3) С УППУ-МЭ подать на измерительные входы поверяемого анализатора испытательные сигналы с характеристиками, приведенными в таблицах 3-4 (при напряжении переменного тока $U_{ном}$, а также $f_{ном}$).

Таблица 3 – Испытательные сигналы для определения приведенной к номинальному значению погрешности измерений активной, реактивной и полной электрической мощности

№ п/п	Значение силы переменного тока, А	Коэффициент мощности $\cos\varphi$ ($\sin\varphi$)	Пределы допускаемой приведенной к номинальному значению погрешности измерений активной, реактивной и полной электрической мощности, %		
			QUBO 96	QUBO 96H	QUBO96 mono
1	$0,05 \cdot I_{\text{НОМ}}$	1; 0,5	±1	±0,5	±0,5
2	$I_{\text{НОМ}}$				
3	$1,2 \cdot I_{\text{НОМ}}$				

Таблица 4 – Испытательные сигналы для определения приведенной к номинальному значению погрешности измерений средней активной электрической мощности (для модификаций QUBO 96H и QUBO96 mono)

№ п/п	Значение силы переменного тока, А	Коэффициент мощности $\cos\varphi$	Пределы допускаемой приведенной к номинальному значению погрешности измерений средней активной электрической мощности, %
1	$0,05 \cdot I_{\text{НОМ}}$	1; 0,5	±1
2	$I_{\text{НОМ}}$		
3	$1,2 \cdot I_{\text{НОМ}}$		

4) По истечении времени после подачи сигнала, достаточного для определения погрешности, зафиксировать на дисплее анализатора измеренные значения.

5) Повторить операции по пп. 3) - 4) при значениях напряжения $0,1 \cdot U_{\text{НОМ}}$ и $1,2 \cdot U_{\text{НОМ}}$.

10.4 Определение относительной основной погрешности измерений активной и реактивной электрической энергии прямого и обратного направлений проводить в следующей последовательности.

1) Собрать схему, представленную на рисунке 3, в соответствии с ЭД.

2) Подготовить к работе и включить УППУ-МЭ, поверяемый анализатор, а также вспомогательные средства измерений и оборудование (согласно разделу 5 настоящей методики поверки) согласно их ЭД.

3) С УППУ-МЭ подать на измерительные входы поверяемого анализатора испытательные сигналы с характеристиками, приведенными в таблицах 5 - 8 (при напряжении переменного тока $U_{\text{НОМ}}$, а также $f_{\text{НОМ}}$).

Таблица 5 – Испытательные сигналы для определения основной относительной погрешности измерений активной электрической энергии прямого и обратного направлений при симметричной нагрузке для класса точности 1

№ п/п	Значение силы переменного тока, А	Коэффициент мощности $\cos\varphi$	Пределы допускаемой основной относительной погрешности при измерении активной электрической энергии прямого и обратного направлений, %
1	$0,02 \cdot I_{\text{НОМ}}$	1,0	±1,5
2	$0,05 \cdot I_{\text{НОМ}}$		±1,0
3	$I_{\text{НОМ}}$		±1,0
4	$1,2 \cdot I_{\text{НОМ}}$		±1,0
5	$0,05 \cdot I_{\text{НОМ}}$	0,5L	±1,5
6	$0,10 \cdot I_{\text{НОМ}}$		±1,0
7	$I_{\text{НОМ}}$		±1,0
8	$1,2 \cdot I_{\text{НОМ}}$		±1,0

№ п/п	Значение силы переменного тока, А	Коэффициент мощности $\cos\varphi$	Пределы допускаемой основной относительной погрешности при измерении активной электрической энергии прямого и обратного направлений, %
9	$0,05 \cdot I_{\text{НОМ}}$	0,8С	$\pm 1,5$
10	$0,10 \cdot I_{\text{НОМ}}$		$\pm 1,0$
11	$I_{\text{НОМ}}$		$\pm 1,0$
12	$I_{\text{МАКС}}$		$\pm 1,0$

Таблица 6 – Испытательные сигналы для определения основной относительной погрешности измерений активной электрической энергии прямого и обратного направлений при однофазной нагрузке и симметрии многофазных напряжений, приложенных к цепям напряжения, для класса точности 1 (модификации QUBO 96, QUBO 96H)

№ п/п	Среднеквадратическое значение силы переменного тока, А	Коэффициент мощности $\cos\varphi$	Пределы допускаемой основной относительной погрешности при измерении активной электрической энергии прямого и обратного направлений, %
1	$0,05 \cdot I_{\text{НОМ}}$	1,0	$\pm 2,0$
2	$I_{\text{НОМ}}$		
3	$1,2 \cdot I_{\text{НОМ}}$		
4	$0,10 \cdot I_{\text{НОМ}}$	0,5L	$\pm 2,0$
5	$I_{\text{НОМ}}$		
6	$1,2 \cdot I_{\text{НОМ}}$		

Таблица 7 – Испытательные сигналы для определения основной относительной погрешности измерений реактивной электрической энергии прямого и обратного направлений при симметричной нагрузке для класса точности 2

№ п/п	Среднеквадратическое значение силы переменного тока, А	Коэффициент $\sin\varphi$ (при индуктивной или емкостной нагрузке)	Пределы допускаемой основной относительной погрешности при измерении реактивной электрической энергии, %
1	$0,02 \cdot I_{\text{НОМ}}$	1,0	$\pm 2,5$
2	$0,05 \cdot I_{\text{НОМ}}$		$\pm 2,0$
3	$I_{\text{НОМ}}$		$\pm 2,0$
4	$1,2 \cdot I_{\text{НОМ}}$		$\pm 2,0$
5	$0,05 \cdot I_{\text{НОМ}}$	0,5	$\pm 2,5$
6	$0,10 \cdot I_{\text{НОМ}}$		$\pm 2,0$
7	$I_{\text{НОМ}}$		$\pm 2,0$
8	$1,2 \cdot I_{\text{НОМ}}$		$\pm 2,0$
9	$0,10 \cdot I_{\text{НОМ}}$	0,25	$\pm 2,5$
10	$I_{\text{НОМ}}$		$\pm 2,5$
11	$1,2 \cdot I_{\text{НОМ}}$		$\pm 2,5$

Таблица 8 – Испытательные сигналы для определения основной относительной погрешности измерений реактивной электрической энергии прямого и обратного направлений при однофазной нагрузке и симметрии многофазных напряжений, приложенных к цепям напряжения, для класса точности 2 (модификации QUBO 96, QUBO 96H)

№ п/п	Значение силы переменного тока, А	Коэффициент $\sin\varphi$ (при индуктивной или емкостной нагрузке)	Пределы допускаемой основной относительной погрешности при измерении реактивной электрической энергии прямого и обратного направлений, %
1	$0,05 \cdot I_{\text{НОМ}}$	1,00	$\pm 3,0$
2	$I_{\text{НОМ}}$		
3	$1,2 \cdot I_{\text{НОМ}}$		
4	$0,10 \cdot I_{\text{НОМ}}$	0,50	$\pm 3,0$
5	$I_{\text{НОМ}}$		
6	$1,2 \cdot I_{\text{НОМ}}$		

4) По истечении времени после подачи сигнала, достаточного для определения погрешности, зафиксировать на дисплее анализатора измеренные значения.

10.5 Определение абсолютной погрешности измерений частоты переменного тока проводить в следующей последовательности:

1) Собрать схему, представленную на рисунке 1, в соответствии с ЭД.

2) Подготовить к работе и включить УППУ-МЭ, поверяемый анализатор, а также вспомогательные средства измерений и оборудование (согласно разделу 5 настоящей методики поверки) согласно их ЭД.

3) На выходе УППУ-МЭ поочередно установить пять испытательных сигналов частоты переменного тока при $U_{\text{НОМ}}$ и $I_{\text{НОМ}}$, распределенных внутри диапазона измерений (от 0 до 5 %, от 20 до 30 %, от 50 до 60 %, от 70 до 80 %, от 90 до 100 % от диапазона измерений).

4) Считать с дисплея анализатора измеренные значения частоты переменного тока.

10.6 Определение приведенной к номинальному значению погрешности измерений коэффициента мощности $\cos\varphi$ проводить в следующей последовательности:

1) Собрать схему, представленную на рисунке 3, в соответствии с ЭД.

2) Подготовить к работе и включить УППУ-МЭ, поверяемый анализатор, а также вспомогательные средства измерений и оборудование (согласно разделу 5 настоящей методики поверки) согласно их ЭД.

3) На выходе УППУ-МЭ поочередно установить три испытательных сигнала коэффициента мощности $\cos\varphi$ при номинальных значениях напряжения $U_{\text{НОМ}}$ и силы $I_{\text{НОМ}}$ переменного тока, а также $f_{\text{НОМ}}$, распределенных внутри диапазона измерений (от 0 до 5 %, от 50 до 60 %, от 90 до 100 % от диапазона измерений).

4) Считать с дисплея анализатора измеренные значения коэффициента мощности $\cos\varphi$.

10.7 Определение приведенной к номинальному значению погрешности измерений силы переменного тока нейтрали проводить в следующей последовательности:

1) Собрать схему, представленную на рисунке 2, в соответствии с ЭД.

2) Подготовить к работе и включить УППУ-МЭ, поверяемый анализатор, а также вспомогательные средства измерений и оборудование (согласно разделу 5 настоящей методики поверки) согласно их ЭД.

3) При помощи УППУ-МЭ воспроизвести испытательные сигналы по трем фазам, согласно таблице 9.

Таблица 9 – Испытательные сигналы для определения приведенной к номинальному значению погрешности измерений силы переменного тока нейтрали

Значение силы переменного тока нейтрали, А	Значение напряжения переменного тока, В	Угол сдвига между током и напряжением по одной из фаз, °	Пределы допускаемой приведенной к номинальному значению погрешности измерений силы переменного тока нейтрали, %
$0,1 \cdot I_{\text{НОМ}}$	$U_{\text{НОМ}}$	60	± 1
$I_{\text{НОМ}}$			± 1
$1,2 \cdot I_{\text{НОМ}}$			± 1

4) Считать с дисплея анализатора измеренные значения силы переменного тока нейтрали.

10.8 Определение приведенной к номинальному значению силы переменного тока погрешности измерений небаланса силы переменного тока проводить в следующей последовательности:

- 1) Собрать схему, представленную на рисунке 2, в соответствии с ЭД.
- 2) Подготовить к работе и включить УППУ-МЭ, поверяемый анализатор, а также вспомогательные средства измерений и оборудование (согласно разделу 5 настоящей методики поверки) согласно их ЭД.
- 3) При помощи УППУ-МЭ воспроизвести испытательные сигналы согласно таблице 10.

Таблица 10 – Испытательные сигналы для определения приведенной к номинальному значению погрешности измерений небаланса силы переменного тока (для модификации QUBO 96Н)

Значение силы переменного тока, А	Значение напряжения переменного тока, В	Фаза	Пределы допускаемой приведенной к номинальному значению погрешности измерений небаланса силы переменного тока, %
$0,1 \cdot I_{\text{НОМ}}$	$U_{\text{НОМ}}$	А	± 1
$I_{\text{НОМ}}$			± 1
$1,2 \cdot I_{\text{НОМ}}$			± 1
$0,1 \cdot I_{\text{НОМ}}$	$U_{\text{НОМ}}$	В	± 1
$I_{\text{НОМ}}$			± 1
$1,2 \cdot I_{\text{НОМ}}$			± 1
$0,1 \cdot I_{\text{НОМ}}$	$U_{\text{НОМ}}$	С	± 1
$I_{\text{НОМ}}$			± 1
$1,2 \cdot I_{\text{НОМ}}$			± 1

Сигналы подаются поочередно по каждой фазе, при этом сила переменного тока в других фазах должна отсутствовать т.е. равна нулю.

4) Считать с дисплея анализатора измеренные значения небаланса силы переменного тока.

10.9 Определение приведенной к номинальному значению линейного (фазного) напряжения переменного тока погрешности измерений небаланса линейного (фазного) напряжения переменного тока проводить в следующей последовательности:

- 1) Собрать схему, представленную на рисунке 1, в соответствии с ЭД.
- 2) Подготовить к работе и включить УППУ-МЭ, поверяемый анализатор, а также вспомогательные средства измерений и оборудование (согласно разделу 5 настоящей методики поверки) согласно их ЭД.

3) При помощи УППУ-МЭ воспроизвести испытательные сигналы согласно таблице 11.

Таблица 11 – Испытательные сигналы для определения приведенной к номинальному значению погрешности измерений небаланса линейного (фазного) напряжения переменного тока

Значение напряжения переменного тока, В	Значение силы переменного тока нейтрали, А	Фаза	Пределы допускаемой приведенной к номинальному значению погрешности измерений небаланса линейного (фазного) напряжения переменного тока, %
$0,1 \cdot U_{\text{НОМ}}$	$I_{\text{НОМ}}$	А	± 1
$U_{\text{НОМ}}$			± 1
$1,2 \cdot U_{\text{НОМ}}$			± 1
$0,1 \cdot U_{\text{НОМ}}$	$I_{\text{НОМ}}$	В	± 1
$U_{\text{НОМ}}$			± 1
$1,2 \cdot U_{\text{НОМ}}$			± 1
$0,1 \cdot U_{\text{НОМ}}$	$I_{\text{НОМ}}$	С	± 1
$U_{\text{НОМ}}$			± 1
$1,2 \cdot U_{\text{НОМ}}$			± 1

Сигналы подаются поочередно по каждой фазе, при этом напряжение переменного тока в других фазах должна отсутствовать т.е. равна нулю.

4) Считать с дисплея анализатора измеренные значения небаланса линейного (фазного) напряжения переменного тока.

10.10 Определение относительной погрешности измерений суммарного коэффициента гармонических составляющих линейного (фазного) напряжения переменного тока и силы переменного тока проводят в следующей последовательности:

1) Собрать схему, представленную на рисунке 3, в соответствии с ЭД.

2) Подготовить к работе и включить УППУ-МЭ, поверяемый анализатор, а также вспомогательные средства измерений и оборудование (согласно разделу 5 настоящей методики поверки) согласно их ЭД.

3) При помощи УППУ-МЭ воспроизвести испытательные сигналы согласно таблице 12 для каждой фазы при номинальных значениях напряжения $U_{\text{НОМ}}$ и силы $I_{\text{НОМ}}$ переменного тока, а также $f_{\text{НОМ}}$.

Таблица 12 – Испытательные сигналы для определения относительной погрешности измерения суммарного коэффициента гармонических составляющих линейного (фазного) напряжения переменного тока и силы переменного тока

Порядок гармоники n	Тип 1	Тип 2	Тип 3	Тип 4	Тип 5
	$K_{U_{\text{sg},n}}, K_{I_{\text{isg},n}}, \%$	$K_{U_{\text{sg},n}}, K_{I_{\text{isg},n}}, \%$	$K_{U_{\text{sg},n}}, K_{I_{\text{isg},n}}, \%$	$K_{U_{\text{sg},n}}, K_{I_{\text{isg},n}}, \%$	$K_{U_{\text{sg},n}}, K_{I_{\text{isg},n}}, \%$
2	0	0	0	5	0
3	0	30	0	5	0
4	0	0	0	5	10
5	0	0	0	5	0
6	0	0	15	5	0
7	0	0	0	5	0
8	0	0	0	5	0
9	0	0	0	5	0
10	0	20,71	0	5	5
11	0	0	0	5	0
12	0	0	10	5	0

Порядок гармоники n	Тип 1	Тип 2	Тип 3	Тип 4	Тип 5
	$K_{Usg,n}$, $K_{Isg,n}$, %	$K_{Usg,n}$, $K_{Isg,n}$, %	$K_{Usg,n}$, $K_{Isg,n}$, %	$K_{Usg,n}$, $K_{Isg,n}$, %	$K_{Usg,n}$, $K_{Isg,n}$, %
13	0	0	0	5	3
14	0	0	0	5	0
15	0	0	0	5	1,5
16	0	0	25	5	0
17	0	0	0	5	3
18	0	0	0	4	0
19	0	0	15	4	0
20	0	20	0	4	0
21	0	0	10	4	0
22	0	0	0	4	0
23	0	0	10	4	0
24	0	0	5,59	4	0
25	0	0	0	4	0
26	0	0	0	4	0
27	0	0	0	4	3,31
28	0	0	0	4	0
29	0	0	0	4	0
30	0	20	0	4	0
31	0	19	0	4	0
K_U	0	49,899	37,5	24,98	12,498
K_I	0	49,899	37,5	24,98	12,498

11 ПОДТВЕРЖДЕНИЕ СООТВЕТСТВИЯ СРЕДСТВА ИЗМЕРЕНИЙ МЕТРОЛОГИЧЕСКИМ ТРЕБОВАНИЯМ

11.1 Абсолютная погрешность измерений Δ определяется по формуле:

$$\Delta = A_x - A_0, \quad (1)$$

где A_x – измеренное значение параметра;

A_0 – эталонное значение параметра (воспроизведенное с помощью УППУ-МЭ).

11.2 Относительная погрешность измерений δ , %, определяется по формуле:

$$\delta = \frac{A_x - A_0}{A_0} \cdot 100, \quad (2)$$

где A_x – измеренное значение параметра;

A_0 – эталонное значение параметра (воспроизведенное с помощью УППУ-МЭ).

11.3 Приведенная погрешность измерений γ , %, определяется по формуле:

$$\gamma = \frac{A_x - A_0}{A_{np}} \cdot 100, \quad (3)$$

где A_x – измеренное значение параметра;

A_0 – эталонное значение параметра (воспроизведенное с помощью УППУ-МЭ);

A_{np} – нормирующее значение, равное номинальному значению параметра.

11.4 За показание поверочной установки при определении приведенной к номинальному значению силы переменного тока погрешности измерений небаланса силы переменного тока принимать значение, рассчитанное по формуле:

$$I_{неб} = I_{\phi} - I_n, \quad (4)$$

где I_{ϕ} – измеренное значение силы переменного тока анализатором, А;
 I_n – заданное значение силы переменного тока, с поверочной установки, А.

Анализатор подтверждает соответствие метрологическим требованиям, установленным при утверждении типа, если полученные значения приведенной к номинальному значению погрешности измерений фазного и линейного напряжения переменного тока, приведенной к номинальному значению погрешности измерений силы переменного тока, приведенной к номинальному значению погрешности измерений активной, средней активной, реактивной и полной электрической мощности, абсолютной погрешности измерений частоты переменного тока, приведенной к номинальному значению погрешности измерений коэффициента мощности $\cos\phi$, приведенной к номинальному значению погрешности измерений силы переменного тока нейтрали, приведенной к номинальному значению погрешности измерений небаланса силы переменного тока, приведенной к номинальному значению линейного (фазного) напряжения переменного тока погрешности измерений небаланса линейного (фазного) напряжения переменного тока, относительной погрешности измерений суммарного коэффициента гармонических составляющих линейного (фазного) напряжения переменного тока и силы переменного тока не превышают пределов, указанных в таблице А.1 Приложения А, полученные значения относительной основной погрешности измерений активной электрической энергии прямого и обратного направлений не превышают пределов, указанных в таблицах А.2, А.3 Приложения А, полученные значения относительной основной погрешности измерений реактивной электрической энергии прямого и обратного направлений не превышают пределов, указанных в таблицах А.4, А.5 Приложения А.

При невыполнении любого из вышеперечисленных условий (когда анализатор не подтверждает соответствие метрологическим требованиям), поверку анализатора прекращают, результаты поверки признают отрицательными.

12 ОФОРМЛЕНИЕ РЕЗУЛЬТАТОВ ПОВЕРКИ

12.1 Результаты поверки анализатора подтверждаются сведениями, включенными в Федеральный информационный фонд по обеспечению единства измерений в соответствии с порядком, установленным действующим законодательством.

12.2 По заявлению владельца анализатора или лица, представившего его на поверку, положительные результаты поверки (когда анализатор подтверждает соответствие метрологическим требованиям) оформляют свидетельством о поверке по форме, установленной в соответствии с действующим законодательством, и (или) нанесением на анализатор знака поверки, и (или) внесением в паспорт анализатора записи о проведенной поверке, заверяемой подписью поверителя и знаком поверки, с указанием даты поверки.

12.3 По заявлению владельца анализатора или лица, представившего его на поверку, отрицательные результаты поверки (когда анализатор не подтверждает соответствие метрологическим требованиям) оформляют извещением о непригодности к применению средства измерений по форме, установленной в соответствии с действующим законодательством, и (или) внесением в паспорт анализатора соответствующей записи.

12.4 Протоколы поверки анализатора оформляются по произвольной форме.

Инженер ООО «ИЦРМ»



Р. А. Юлык

ПРИЛОЖЕНИЕ А

Основные метрологические характеристики анализаторов

Таблица А.1 – Метрологические характеристики

Наименование характеристики	Значение характеристики		
	QUBO 96	QUBO 96H	QUBO 96 mono
Диапазон номинальных значений линейного напряжения переменного тока $U_{\text{ном.л}}$, В	от 100 до 400 (690 ¹⁾)		-
Диапазон номинальных значений фазного напряжения переменного тока $U_{\text{ном.ф}}$, В	от 57,7 до 230 (398 ¹⁾)		от 57,7 до 230 (398 ¹⁾)
Диапазон измерений линейного (фазного) напряжения переменного тока, В	от $0,1 \cdot U_{\text{ном.л(ф)}}$ до $1,2 \cdot U_{\text{ном.л(ф)}}$		
Пределы допускаемой приведенной к номинальному значению погрешности измерений линейного (фазного) напряжения переменного тока, %	±0,5	±0,2	±0,2
Номинальные значения силы переменного тока $I_{\text{ном}}$, А	1 и 5		
Диапазон измерений силы переменного тока, А	от $0,05 \cdot I_{\text{ном}}$ до $1,2 \cdot I_{\text{ном}}$		
Пределы допускаемой приведенной к номинальному значению погрешности измерений силы переменного тока, %	±0,5	±0,2	±0,2
Диапазон номинальных значений частоты переменного тока, Гц	от 50 до 60		
Диапазон измерений частоты переменного тока, Гц	от 45 до 65		
Пределы допускаемой абсолютной погрешности измерений частоты переменного тока, мГц	±10		
Диапазон измерений небаланса линейного (фазного) напряжения переменного тока, В	от $0,1 \cdot U_{\text{ном.л(ф)}}$ до $1,2 \cdot U_{\text{ном.л(ф)}}$		-
Пределы допускаемой приведенной к номинальному значению линейного (фазного) напряжения переменного тока погрешности измерений небаланса линейного (фазного) напряжения переменного тока, %	±1	±1	-
Диапазон измерений небаланса силы переменного тока, А	от $0,1 \cdot I_{\text{ном}}$ до $1,2 \cdot I_{\text{ном}}$		-
Пределы допускаемой приведенной к номинальному значению силы переменного тока погрешности измерений небаланса силы переменного тока, %	±1	±1	-
Диапазон измерений силы переменного тока нейтрали, А	-	от $0,1 \cdot I_{\text{ном}}$ до $1,2 \cdot I_{\text{ном}}$	-
Пределы допускаемой приведенной к номинальному значению силы переменного тока погрешности измерений силы переменного тока нейтрали, %	-	±1	-
Класс точности при измерении активной электрической энергии	1 ²⁾		
Диапазон измерений активной электрической	от $0,05 \cdot P_{\text{ном}}$ до $1,2 \cdot P_{\text{ном}}$ ⁴⁾		

Наименование характеристики	Значение характеристики		
	QUBO 96	QUBO 96H	QUBO 96 mono
мощности, Вт			
Пределы допускаемой приведенной к номинальному значению погрешности измерений активной электрической мощности, %	±1	±0,5	±0,5
Класс точности при измерении реактивной электрической энергии	2 ³⁾		
Диапазон измерений реактивной электрической мощности, вар	от $0,05 \cdot Q_{\text{НОМ}}$ до $1,2 \cdot Q_{\text{НОМ}}$ ⁵⁾		
Пределы допускаемой приведенной к номинальному значению погрешности измерений реактивной электрической мощности, %	±1	±0,5	±0,5
Диапазон измерений полной электрической мощности, В·А	от $0,05 \cdot S_{\text{НОМ}}$ до $1,2 \cdot S_{\text{НОМ}}$ ⁶⁾		
Пределы допускаемой приведенной к номинальному значению погрешности измерений полной электрической мощности, %	±1	±0,5	±0,5
Диапазон измерений средней активной электрической мощности, Вт	-	от $0,05 \cdot P_{\text{НОМ}}$ до $1,2 \cdot P_{\text{НОМ}}$ ⁴⁾	
Пределы допускаемой приведенной к номинальному значению погрешности измерений средней активной электрической мощности, %	-	±1	±1
Диапазон измерений коэффициента мощности $\cos\varphi$	от 0,5 до 1		
Пределы допускаемой абсолютной погрешности измерений коэффициента мощности $\cos\varphi$	±0,02	±0,01	±0,01
Диапазон измерений суммарного коэффициента гармонических составляющих линейного (фазного) напряжения переменного тока, K_u , %	-	от 0 до 49,9	-
Пределы допускаемой относительной погрешности измерений суммарного коэффициента гармонических составляющих линейного (фазного) напряжения переменного тока, %	-	±2	-
Диапазон измерений суммарного коэффициента гармонических составляющих силы переменного тока, K_i , %	-	от 0 до 49,9	-
Пределы допускаемой относительной погрешности измерений суммарного коэффициента гармонических составляющих силы переменного тока, %	-	±2	-
Нормальные условия измерений: – температура окружающей среды, °С – относительная влажность, %	от +21 до +25 от 30 до 70		
1) по заказу (с использованием дополнительного оборудования);			
2) пределы допускаемой относительной основной погрешности измерений активной			

Наименование характеристики	Значение характеристики		
	QUBO 96	QUBO 96H	QUBO 96 mono
электрической энергии приведены в таблицах А.2, А.3;			
3) пределы допускаемой относительной основной погрешности измерений реактивной электрической энергии приведены в таблицах А.4, А.5;			
4) $P_{\text{НОМ}} = U_{\text{НОМ}} \cdot I_{\text{НОМ}} \cdot \cos\varphi$ ($\cos\varphi = 1$);			
5) $Q_{\text{НОМ}} = U_{\text{НОМ}} \cdot I_{\text{НОМ}} \cdot \sin\varphi$ ($\sin\varphi = 1$);			
6) $S_{\text{НОМ}} = U_{\text{НОМ}} \cdot I_{\text{НОМ}}$			

Таблица А.2 – Пределы допускаемой относительной основной погрешности измерений активной электрической энергии прямого и обратного направлений при симметричной нагрузке для класса точности 1

Значение силы переменного тока, А	Коэффициент мощности $\cos\varphi$	Пределы допускаемой относительной основной погрешности измерений, %
$0,02 \cdot I_{\text{НОМ}} \leq I < 0,05 \cdot I_{\text{НОМ}}$	1	±1,5
$0,05 \cdot I_{\text{НОМ}} \leq I \leq 1,2 \cdot I_{\text{НОМ}}$		±1,0
$0,05 \cdot I_{\text{НОМ}} \leq I < 0,10 \cdot I_{\text{НОМ}}$	0,5 (при индуктивной нагрузке)	±1,5
$0,10 \cdot I_{\text{НОМ}} \leq I \leq 1,2 \cdot I_{\text{НОМ}}$	0,8 (при емкостной нагрузке)	±1,0

Примечание – при номинальном значении напряжения переменного тока

Таблица А.3 – Пределы допускаемой относительной основной погрешности измерений активной электрической энергии прямого и обратного направлений при однофазной нагрузке и симметрии многофазных напряжений, приложенных к цепям напряжения, для класса точности 1 (модификации QUBO 96, QUBO 96H)

Значение силы переменного тока, А	Коэффициент мощности $\cos\varphi$	Пределы допускаемой относительной основной погрешности измерений, %
$0,05 \cdot I_{\text{НОМ}} \leq I < 1,2 \cdot I_{\text{НОМ}}$	1	±2,0
$0,10 \cdot I_{\text{НОМ}} \leq I \leq 1,2 \cdot I_{\text{НОМ}}$	0,5 (при индуктивной нагрузке)	

Примечание – при номинальном значении напряжения переменного тока

Таблица А.4 – Пределы допускаемой относительной основной погрешности измерений реактивной электрической энергии прямого и обратного направлений при симметричной нагрузке для класса точности 2

Значение силы переменного тока, А	Коэффициент мощности $\sin\varphi$ (при индуктивной или емкостной нагрузке)	Пределы допускаемой относительной основной погрешности измерений, %
$0,02 \cdot I_{\text{НОМ}} \leq I < 0,05 \cdot I_{\text{НОМ}}$	1	±2,5
$0,05 \cdot I_{\text{НОМ}} \leq I \leq 1,2 \cdot I_{\text{НОМ}}$		±2,0
$0,05 \cdot I_{\text{НОМ}} \leq I < 0,10 \cdot I_{\text{НОМ}}$	0,5	±2,5
$0,10 \cdot I_{\text{НОМ}} \leq I \leq 1,2 \cdot I_{\text{НОМ}}$		±2,0
$0,10 \cdot I_{\text{НОМ}} \leq I \leq 1,2 \cdot I_{\text{НОМ}}$	0,25	±2,5

Примечание – при номинальном значении напряжения переменного тока

Таблица А.5 – Пределы допускаемой относительной основной погрешности измерений реактивной электрической энергии прямого и обратного направлений при однофазной нагрузке и симметрии многофазных напряжений, приложенных к цепям напряжения, для класса точности 2 (модификации QUBO 96, QUBO 96Н)

Значение силы переменного тока, А	Коэффициент мощности $\sin\varphi$ (при индуктивной или емкостной нагрузке)	Пределы допускаемой относительной основной погрешности измерений, %
$0,05 \cdot I_{\text{НОМ}} \leq I \leq 1,2 \cdot I_{\text{НОМ}}$	1	±3,0
$0,10 \cdot I_{\text{НОМ}} \leq I \leq 1,2 \cdot I_{\text{НОМ}}$	0,5	
Примечание – при номинальном значении напряжения переменного тока		