

**СОГЛАСОВАНО**  
Генеральный директор  
АО «Радио и Микроэлектроника»

\_\_\_\_\_  
Е.В. Букреев

25 04 2018

**УТВЕРЖДАЮ**  
Зам. директора ФГУП «СНИИМ»

\_\_\_\_\_  
В.Ю. Кондаков

25 04 2018

**Счетчики электрической энергии  
однофазные серии РИМ 189**

**МЕТОДИКА ПОВЕРКИ  
ВНКЛ.411152.088-01 ДИ**

Новосибирск

*Ваш*

## Содержание

1	Операции поверки.....	3
2	Требования к квалификации поверителей.....	5
3	Требования безопасности.....	5
4	Условия поверки .....	5
5	Подготовка к поверке .....	5
6	Проведение поверки .....	6
7	Оформление результатов поверки.....	15
	ПРИЛОЖЕНИЕ А. Форма протокола поверки.....	18
	ПРИЛОЖЕНИЕ Б. Схемы включения счетчиков .....	21
	ПРИЛОЖЕНИЕ В. Порядок работы с программой Setting_dlms.exe .....	26
	ПРИЛОЖЕНИЕ Г. Схемы расположения индикаторов и контактов счетчика .....	31
	ПРИЛОЖЕНИЕ Д. Разграничение прав доступа к информации в счетчиках.....	35
	ПРИЛОЖЕНИЕ Е. Порядок работы с программой Crowd_Pk.exe.....	36
	ПРИЛОЖЕНИЕ Ж. Основные технические характеристики исполнений счетчиков .....	39
	ПРИЛОЖЕНИЕ З. Перечень обозначений и сокращений, используемых в документе.....	41

Настоящая методика поверки распространяется на счетчики электрической энергии однофазные серии РиМ 189 (далее – счетчики), производимые ОАО «Улан-Удэнское приборостроительное производственное объединение».

Счетчики выпускаются в следующих исполнениях:

- счетчики электрической энергии однофазные статические: РиМ 189.11, РиМ 189.12, РиМ 189.13, РиМ 189.14, РиМ 189.15, РиМ 189.16, РиМ 189.17, РиМ 189.18 (далее РиМ 189.1Х),

- счетчики электрической энергии однофазные многофункциональные: РиМ 189.21, РиМ 189.22, РиМ 189.23, РиМ 189.24, РиМ 189.25, РиМ 189.26, РиМ 189.27, РиМ 189.28 (далее РиМ 189.2Х) и РиМ 189.21–01, РиМ 189.22–01, РиМ 189.23–01, РиМ 189.24–01, (далее РиМ 189.2Х–01).

Данный документ устанавливает методику первичной / периодической поверки счетчиков.

Межповерочный интервал - 16 лет.

## 1 Операции поверки

1.1 При проведении поверки счетчиков должны быть выполнены операции, указанные в таблице

1.

Таблица 1 – Операции поверки

Наименование операции	Номер пункта методики	Наименование эталонных и вспомогательных средств поверки
1 Внешний осмотр	6.1	Не используется
2 Испытание изоляции счетчика напряжением переменного тока <sup>1)</sup>	6.2	Универсальная пробойная установка УПУ-1М: испытательное напряжение до 10 кВ, Погрешность установки напряжения не более 10 %
3 Опробование счетчика: а) идентификация программного обеспечения; б) опробование интерфейса RF <sup>2)</sup> , RF868 <sup>3),4)</sup> ; в) проверка счетного механизма; г) проверка приемника сигналов глобальных навигационных спутниковых систем (ГНСС) <sup>3),4)</sup> ; д) опробование ЧРВ; е) опробование УКН; ж) опробование ИСК <sup>3)</sup> ; з) опробование оптопорта <sup>3),4)</sup> ; и) опробование и проверка работы ТМА, ТМР; к) опробование интерфейса PLC <sup>2)</sup> .	6.3.1 6.3.2.1 6.3.2.2 6.3.2.3 6.3.2.4 6.3.2.5 6.3.2.6 6.3.2.7 6.3.2.8 6.3.2.9	Установка УППУ-МЭ 3.1К. Номинальное напряжение 57,7/220 / 380 В, ток 0,01 – 100 А, класс точности 0,05 Госреестр № 39138-08 (далее – поверочная установка) ПК (в составе МТ); Программы Setting_dlms.exe <sup>3),4)</sup> ; Crowd_Pk.exe <sup>2)</sup> Конвертор USB-RF868 <sup>3),4)</sup> ; Устройство сопряжения оптическое УСО-2 <sup>3),4)</sup> ; Устройство проверки ИСК ВНКЛ.411724.281-03 Антенна GPS/GLONASS АМТ- GPS/GLONASS-33 с переизлучателем <sup>3),4)</sup> ВНКЛ.426487.042 (далее - антенна с переизлучателем) Конвертор USB-RF <sup>2)</sup> ; Конвертор USB-PLC <sup>2)</sup> Конвертор для связи с коммуникатором (для проверки ИСК, в зависимости от типа коммуникатора)
4 Проверка стартового тока	6.4	Установка УППУ-МЭ 3.1К; ПК (в составе МТ); Программы Setting_dlms.exe <sup>3),4)</sup> ; Crowd_Pk.exe <sup>2)</sup> Конверторы USB-RF <sup>2)</sup> , USB-RF868 <sup>3),4)</sup>
5 Проверка отсутствия самохода	6.5	Установка УППУ-МЭ3.1К; Секундомер СОС пр. Госреестр № 2231-72 ПК (в составе МТ); Программы Setting_dlms.exe <sup>3),4)</sup> ; Crowd_Pk.exe <sup>2)</sup> Конверторы USB-RF <sup>2)</sup> , USB-RF868 <sup>3),4)</sup>
6 Проверка допускаемой основной погрешности, вызываемой изменением тока, при измерении активной и реактивной энергии	6.6	Установка УППУ-МЭ3.1К; ПК (в составе МТ); Программы Setting_dlms.exe <sup>3),4)</sup> ; Crowd_Pk.exe <sup>2)</sup> Конверторы USB-RF <sup>2)</sup> , USB-RF868 <sup>3),4)</sup>

## Продолжение таблицы 1

Наименование операции	Номер пункта методики	Наименование эталонных и вспомогательных средств поверки
7 Проверка допускаемой основной погрешности, вызываемой изменением тока, при измерении активной и реактивной мощности с периодом интегрирования 1 с (текущей активной и реактивной мощности)	6.7	Установка УППУ-МЭЗ.1К. ПК (в составе МТ); Программы Setting_dlms.exe <sup>3),4)</sup> ; Crowd_Pk.exe <sup>2)</sup> Конверторы USB-RF <sup>2)</sup> , USB-RF868 <sup>3),4)</sup> , USB-PLC <sup>2)</sup>
8 Проверка допускаемой относительной погрешности при измерении среднеквадратического значения тока фазного провода и среднеквадратического значения тока нулевого провода (в зависимости от исполнения, см. приложение Ж)	6.8	Установка УППУ-МЭЗ.1К. ПК (в составе МТ); Программы Setting_dlms.exe <sup>3),4)</sup> ; Crowd_Pk.exe <sup>2)</sup> Конверторы USB-RF <sup>2)</sup> , USB-RF868 <sup>3),4)</sup>
9 Проверка допускаемой относительной погрешности при измерении среднеквадратического значения фазного напряжения	6.9	Установка УППУ-МЭЗ.1К. ПК (в составе МТ); Программы Setting_dlms.exe <sup>3),4)</sup> ; Crowd_Pk.exe <sup>2)</sup> Конверторы USB-RF <sup>2)</sup> , USB-RF868 <sup>3),4)</sup>
10 Проверка допускаемой абсолютной погрешности при измерении частоты сети	6.10	Установка УППУ-МЭЗ.1К. ПК (в составе МТ); Программы Setting_dlms.exe <sup>3),4)</sup> ; Crowd_Pk.exe <sup>2)</sup> Конверторы USB-RF <sup>2)</sup> , USB-RF868 <sup>3),4)</sup>
11 Проверка погрешности при измерении средней активной мощности на программируемом интервале Р <sub>инт</sub> , максимальной средней активной мощности на программируемом интервале Р <sub>инт макс</sub> , максимальной средней мощности на расчетный день и час Р <sub>рдч</sub>	6.11	Не используются
12 Проверка погрешности при измерении показателей качества электроэнергии: -установившееся отклонение напряжения основной частоты $\delta U_y$ ; -отклонение частоты $\Delta f$ .	6.12	Не используются
13 Замена резервного элемента питания <sup>5)</sup>	6.13	Элемент питания: 1200 мА*ч, 3,6 В ER14250-VB или аналогичный (для РИМ 189.1Х) ER14250-CB-LD/ или аналогичный (для РИМ 189.2Х, РИМ 189.2Х-01)
14 Проверка функционирования счетчика после замены резервного элемента питания <sup>5)</sup>	6.14	Установка УППУ-МЭЗ.1К. ПК (в составе МТ); Программы: Setting_dlms.exe <sup>3),4)</sup> ; Crowd_Pk.exe <sup>2)</sup> Конверторы USB-RF <sup>2)</sup> , USB-RF868 <sup>3),4)</sup>

## Окончание таблицы 1

Наименование операции	Номер пункта методики	Наименование эталонных и вспомогательных средств поверки
15 Проверка состояния ЭПл, ЭПлК <sup>3)</sup> , ДПМП	6.15	Установка УППУ-МЭЗ.1К. ПК (в составе МТ); Программы: Setting_dlms.exe <sup>3),4)</sup> ; Crowd_Pk.exe <sup>2)</sup> Конверторы USB-RF <sup>2)</sup> , USB-RF868 <sup>3),4)</sup>
<p><sup>1)</sup> допускается проводить до поверки (при выпуске из производства или после ремонта). При предъявлении протокола испытаний повторные испытания по этой позиции не проводятся.</p> <p><sup>2)</sup> для счетчиков РиМ 189.1Х;</p> <p><sup>3)</sup> для счетчиков РиМ 189.2Х;</p> <p><sup>4)</sup> для счетчиков РиМ 189.2Х-01;</p> <p><sup>5)</sup> при первичной поверке не проводится.</p>		

1.2 Поверка должна быть прекращена после выполнения любой операции, в результате которой получены отрицательные результаты.

1.3 Допускается проведение поверки счетчиков с применением эталонных и вспомогательных средств поверки, не указанных в таблице 1, но обеспечивающих контроль метрологических характеристик поверяемых счетчиков с требуемой точностью.

1.4 Проведение первичной поверки счетчиков при выпуске из производства выполняют на основании выборки в соответствии с приказом Минпромторга России № 1815 от 02.07.2015 г.

## 2 Требования к квалификации поверителей

К проведению поверки допускаются лица, аттестованные в качестве поверителей и изучившие:

- эксплуатационную документацию на счетчики;
- эксплуатационную документацию на эталонные и вспомогательные средства поверки, указанные в таблице 1;

К работе должны допускаться поверители, имеющие группу по электробезопасности не ниже 3.

## 3 Требование безопасности

3.1 Помещение для проведения поверки и размещения поверочного оборудования должно соответствовать правилам техники безопасности и производственной санитарии.

3.2 При проведении поверки должны соблюдаться правила и требования, предусмотренные действующими «Правилами технической эксплуатации электроустановок потребителей» и «Правилами по охране труда при эксплуатации электроустановок», а также требования безопасности, изложенные в эксплуатационной документации на поверочную установку.

## 4 Условия поверки

При проведении поверки необходимо соблюдать следующие нормальные условия:

- температура окружающей среды  $(23 \pm 5)^\circ \text{C}$ ;
- относительная влажность от 30 до 80 %;
- атмосферное давление от 70 до 106,7 кПа (от 630 до 800 мм рт.ст.);
- напряжение электропитания  $(230 \pm 2,3) \text{В}$ ;
- частота электропитания  $(50 \pm 0,15) \text{Гц}$ ;
- форма кривой, коэффициент искажения, менее 2 %.

## 5 Подготовка к поверке

5.1 Перед проведением поверки счетчик должен быть выдержан при нормальной температуре в течение двух часов.

5.2 На первичную поверку должны предъявляться счетчики, принятые отделом технического контроля предприятия - изготовителя или уполномоченными на то представителями организации, проводившей ремонт.

5.3 При подготовке к поверке необходимо:

- проверить соответствие условий поверки требованиям раздела 4;
- подготовить к работе эталонные и вспомогательные средства поверки (см. таблицу 1) в соответствии с эксплуатационной документацией;
- проверить наличие действующих свидетельств о поверке на применяемые средства поверки;
- выполнить прогрев счетчика (не менее 5 минут).

## **6 Проведение поверки**

### **6.1 Внешний осмотр**

При проведении внешнего осмотра должно быть установлено соответствие счетчика следующим требованиям:

6.1.1 В паспорте счетчика должна стоять отметка о приемке ОТК.

6.1.2 Поверхности корпуса счетчика (см. приложение Г) не должны иметь механических повреждений.

6.1.3 Надписи и обозначения на шильдиках счетчика должны быть четкими и ясными.

6.1.4 Провода не должны иметь повреждений, кроме технологических проколов изоляции на расстоянии не более 10 мм от конца провода.

Результат внешнего осмотра считают положительным, если выполнены требования пп.6.1.1 – 6.1.4.

### **6.2 Испытание изоляции счетчика напряжением переменного тока**

6.2.1 Испытание изоляции счетчиков в корпусе «тип I» и «тип IV»

Испытательное напряжение переменного тока 4 кВ должно быть приложено в течение 1 мин между контактами «1», «2», «N» счетчика, соединенными вместе, и «землей» (у исполнений счетчиков, не оснащенных УКН, контакт «1» отсутствует).

В качестве «земли» используется специально наложенная на корпус счетчика фольга, касающаяся всех доступных частей корпуса счетчика и присоединенная к плоской проводящей поверхности, на которой расположен счетчик. Фольга должна находиться от контактов и от отверстий для проводов на расстоянии не более 20 мм.

Результат испытания считают положительным, если во время испытания не было искрения, пробивного разряда или пробоя.

6.2.2 Испытание изоляции счетчиков в корпусе «тип II» и «тип III»

Испытательное напряжение переменного тока 4 кВ должно быть приложено в течение 1 мин между контактами «1», «2» основного блока счетчика, контакта «2» ДДТ, соединенными вместе, и «землей» (у исполнений счетчиков, не оснащенных УКН, контакт «1» отсутствует).

В качестве «земли» используется специально наложенная на корпус счетчика фольга, касающаяся всех доступных частей корпуса счетчика (включая ДДТ), и присоединенная к плоской проводящей поверхности, на которой расположен счетчик. Фольга должна находиться от контактов и от отверстий для проводов на расстоянии не более 20 мм.

Результат испытания считают положительным, если во время испытания не было искрения, пробивного разряда или пробоя.

Расположение контактов счетчиков приведено в приложении Г.

### **6.3 Опробование счетчика**

Для проведения опробования и проверки требований точности, стартового тока и отсутствия самохода подключить счетчик к поверочной установке в соответствии со схемами подключения (см. приложение Б) и эксплуатационной документацией на поверочную установку.

На схемах обозначено: Г, Н – сторона генератора и сторона нагрузки при подключении токовых цепей (I) поверочной установки, Ф, N – фазный и нулевой провода при подключении цепей напряжения (U) поверочной установки.

Счетчики имеют два оптических испытательных выхода (индикаторы функционирования): ТМА и ТМР в соответствии с ГОСТ 31818.11-2012. Они используются для проведения проверок характеристик точности в соответствии с перечнем видов энергий, измеряемых счетчиками:

- а) при измерении активной энергии – оптический испытательный выход ТМА;
- б) при измерении реактивной энергии – оптический испытательный выход ТМР.

Счетчик оснащен оптическим (технологическим) индикатором ТМ (индикатор работоспособности ЧРВ, который мигает с частотой примерно 1 раз в с).

Для считывания показаний некоторых исполнений счетчиков требуется ввод паролей. Для конфигурирования счетчиков ввод пароля обязателен. Разграничение прав доступа к информации указано в приложении Д. Пароли при выпуске счетчиков из производства указаны в приложениях В, Е.

Счетчики РиМ 189.2Х оснащены дополнительным отсеком для размещения встраиваемого коммуникатора, предназначенного для реализации обмена с внешними устройствами автоматизированных систем учета электроэнергии, отсек закрыт крышкой.

Основные технические характеристики исполнений счетчиков приведены в таблице Ж.1.

#### 6.3.1 Идентификация программного обеспечения

Идентификацию метрологически значимой части ПО счетчиков проводят путем считывания номера версии (идентификационного номера ПО) при помощи МТ в процессе опробования интерфейсов RF, RF868 счетчика при помощи конверторов USB-RF, USB-RF868 соответственно.

При проверке счетчиков считывание цифрового идентификатора ПО выполняют при помощи программы-конфигуратора (см. приложения В, Е).

Таблица 2 – Идентификационные данные метрологически значимой части ПО

Идентификатор метрологически значимой части ПО (номер версии (идентификационный номер) ПО)	Исполнения счетчиков
РиМ 189.11 не ниже v 1.00	РиМ 189.11, РиМ 189.13
РиМ 189.12 не ниже v 1.00	РиМ 189.12, РиМ 189.14
РиМ 189.15 не ниже v 1.00	РиМ 189.15, РиМ 189.17
РиМ 189.16 не ниже v 1.00	РиМ 189.16, РиМ 189.18
РиМ 189.21 не ниже v 1.00	РиМ 189.21, РиМ 189.21-01
РиМ 189.22 не ниже v 1.00	РиМ 189.22, РиМ 189.22-01
РиМ 189.23 не ниже v 1.00	РиМ 189.23, РиМ 189.23-01
РиМ 189.24 не ниже v 1.00	РиМ 189.24, РиМ 189.24-01
РиМ 189.25 не ниже v 1.00	РиМ 189.25
РиМ 189.26 не ниже v 1.00	РиМ 189.26
РиМ 189.27 не ниже v 1.00	РиМ 189.27
РиМ 189.28 не ниже v 1.00	РиМ 189.28

Результат проверки считают положительным, если идентификатор метрологически значимой части ПО (номер версии (идентификационный номер) ПО) счетчика, отображаемый в рабочем окне программы-конфигуратора, соответствует данным, приведенным в таблице 2.

6.3.2 Опробование счетчика (см. таблицу 1) проводят во время прогрева счетчика или при определении погрешностей по п. 6 таблицы 1.

6.3.2.1 Опробование интерфейсов RF, RF868 счетчиков заключается в проверке правильности считывания информации со счетчика при помощи конверторов USB-RF или USB-RF868 соответственно с использованием программы-конфигуратора (см. приложения В, Е).

Результат проверки считают положительным, если в рабочем окне программы отображаются данные поверяемого счетчика.

6.3.2.2 Проверка счетного механизма заключается в проверке правильности считывания информации со счетчика при помощи МТ с использованием программы - конфигуратора (см. приложения В, Е).

Результат проверки счетного механизма считают положительным, если:

- в рабочем окне МТ отображаются тип и показания счетчика в кВт·ч (квар·ч);
- во время испытаний произошло приращение показаний счетчиков.

#### 6.3.2.3 Проверка работоспособности ГНСС

Проверку проводят (в зависимости от исполнения счетчика, см. приложение Ж) в последовательности:

- установить переизлучатель рядом со счетчиком на расстоянии 10-15 см, подать на него напряжение питания;
- установить антенну переизлучателя на открытое пространство (или место с достаточным уровнем приема сигнала);
- подать на счетчик номинальное напряжение (см. приложение Б);
- считать статус ИВТ поверяемого счетчика при помощи конвертора USB-RF868 и программы-конфигуратора (см. приложение В).

Результат проверки считают положительным, если не позднее чем через 15 минут после подачи напряжения на счетчик в рабочем окне программы-конфигуратора на закладке «Время и координаты» в поле «Статус времени» отображается статус «Ок».

6.3.2.4 Опробование ЧРВ счетчика заключается в наблюдении изменений показаний ЧРВ счетчика при каждом последующем считывании в рабочем окне программы-конфигуратора (см. приложения В, Е).

Примечание - Для счетчиков, снабженных ГНСС (в зависимости от исполнения счетчика, см. приложение Ж), необходимо блокировать возможность приема сигнала ГНСС, например, отключив напряжение питания антенны с переизлучателем.

Результат опробования считают положительным, если при двух последовательных считываниях данных со счетчика с интервалом 3 - 10 с текущие показания ЧРВ счетчика в соответствующем поле рабочего окна программы-конфигуратора изменяются синхронно с показаниями часов МТ.

6.3.2.5 Опробование УКН (в зависимости от исполнения счетчика, см. приложение Ж) заключается в проверке правильности выполнения коммутации УКН при управлении по интерфейсам RF, RF868 при помощи конверторов USB-RF или USB-RF868 соответственно с использованием программы-конфигуратора (см. приложения В, Е). Проверку выполняют при номинальном напряжении, токе, не превышающем 0,05I<sub>б</sub> и коэффициенте мощности, равном 1.

Результат опробования считают положительным, если происходит выключение и включение УКН по команде МТ и на индикаторе тока поверочной установки изменения тока соответствуют поданным командам.

6.3.2.6 Опробование ИСК (в зависимости от исполнения счетчика, см. приложение Ж) заключается в считывании информации со счетчика с использованием программы-конфигуратора (см. приложение В).

Для счетчика, не укомплектованного коммуникатором, опробование ИСК заключается в считывании данных со счетчика при помощи программы - конфигуратора с использованием устройства проверки ИСК.

Внимание! Подключение разъема устройства проверки ИСК к разъему ИСК счетчика выполнять строго соблюдая положение ключа разъема.

Результат опробования считают положительным, если в рабочем окне программы-конфигуратора правильно отображается заводской номер, тип поверяемого счетчика и на устройстве ИСК светится индикатор «V».

Для счетчика, укомплектованного коммуникатором, опробование ИСК заключается в считывании данных со счетчика с использованием МТ. При проверке следует использовать конвертор в соответствии с типом установленного коммуникатора.



Процесс считывания данных со счетчика с использованием коммуникатора описан в эксплуатационной документации на коммуникатор (поставляется в комплекте коммуникатора, имеется на сайте предприятия - изготовителя).

Примечание – У счетчика, укомплектованного коммуникатором, на корпусе имеется шильдик с обозначением типа коммуникатора.

Результат опробования считают положительным, если в рабочем окне программы-конфигуратора правильно отображается заводской номер, тип поверяемого счетчика.

6.3.2.7 Опробование оптопорта (в зависимости от исполнения счетчика, см. приложение Ж) заключается в проверке правильности считывания информации со счетчика при помощи УСО с использованием программы-конфигуратора (см. приложение В). Схема расположения оптопорта счетчика приведена в приложении Г.

Результат опробования считают положительным, если в рабочем окне программы-конфигуратора правильно отображается заводской номер, тип поверяемого счетчика.

Примечание – При поднесении УСО к корпусу счетчика возможно срабатывание ДПМП и, как следствие, выключение УКН (в случае если установлена опция отключения УКН при воздействии магнитного поля). При необходимости возврата УКН в исходное состояние см. п. 6.3.2.5.

6.3.2.8 Опробование и проверка работы оптических испытательных выходов ТМА, ТМР заключается в проверке их работоспособности – наличии оптического испытательного выходного сигнала, принимаемого ФСУ и регистрируемого поверочной установкой. Допускается совмещать проверку с проверкой точности при измерении активной и реактивной энергии.

Схема расположения оптических испытательных выходов счетчиков приведена в приложении Г.

Результат проверки работоспособности оптических испытательных выходов ТМА, ТМР считают положительным, если сигналы выхода ФСУ, подключенного к оптическим испытательным выходам, регистрируются поверочной установкой.

6.3.2.9 Опробование интерфейса PLC (в зависимости от исполнения счетчика, см. приложение Ж) заключается в проверке правильности считывания информации со счетчика при помощи USB-PLC с использованием программы-конфигуратора (см. приложение Е).

#### 6.4 Проверка стартового тока

Проверку стартового тока проводят в последовательности:

- подать номинальное напряжение,
- установить испытательный ток в соответствии с таблицей 3. Испытание проводят при коэффициенте мощности  $\cos \varphi = 1$  при измерении активной энергии и при  $\sin \varphi = 1$  при измерении реактивной энергии,

- провести считывание значения текущей мощности со счетчика по интерфейсам RF, RF868 (в зависимости от исполнения счетчика) при помощи программы-конфигуратора (см. приложения В, Е) с использованием конверторов USB-RF, USB-RF868 соответственно.

Таблица 3 – Проверка стартового тока

Тип счетчика	Испытательный ток, А	
	при измерении активной энергии	при измерении реактивной энергии
РиМ 189.1Х	0,020	0,025
РиМ 189.2Х		
РиМ 189.2Х-01	0,020	0,020

Результат проверки считают положительным, если значение текущей мощности (активной и реактивной), отображаемое в рабочем окне программы –конфигуратора не равно нулю.

#### 6.5 Проверка отсутствия самохода

Проверку отсутствия самохода проводят при подаче фазного напряжения 264 В при отсутствии тока.

Проверку проводят в последовательности:

- подать испытательное напряжение 264 В;

- по истечении времени испытания, приведенного в таблице 4, провести считывание значения текущей мощности со счетчика по интерфейсам RF, RF868 (в зависимости от исполнения счетчика) при помощи программы-конфигуратора (см. приложения В, Е) с использованием конверторов USB-RF, USB-RF868 соответственно.

Таблица 4 – Проверка отсутствия самохода

Время испытания по текущей мощности, с		Значение текущей мощности при измерении энергии, Вт /вар	
активной	реактивной	активной	реактивной
10	10	0	0

Результат проверки считают положительным, если значение мощности (активной и реактивной) в рабочем окне программы-конфигуратора равны 0.

### 6.6 Проверка допускаемой основной погрешности, вызываемой изменением тока, при измерении активной и реактивной энергии

Определение погрешностей счетчика при измерении энергии (активной и реактивной) проводят по методике, приведенной в руководстве по эксплуатации на поверочную установку.

6.6.1 Проверку допускаемой основной погрешности счетчиков при измерении энергии (активной и реактивной) проводят при номинальном напряжении в режимах, указанных в таблице 5 (при измерении активной энергии) и в таблице 6 (при измерении реактивной энергии).

Таблица 5 – Проверка допускаемой основной погрешности при измерении активной энергии

Ток, от $I_b$	$\cos \varphi$	Пределы допускаемой основной погрешности при измерении активной энергии, %	Угол $\varphi$ , °
0,05	1	$\pm 1,5$	0
0,10	1	$\pm 1,0$	0
1,00 <sup>1)</sup>	1	$\pm 1,0$	0
$I_{\max}$ <sup>1)</sup>	1	$\pm 1,0$	0
0,10	0,5 инд.	$\pm 1,5$	60
0,20 <sup>1),2)</sup>	0,5 инд.	$\pm 1,0$	60
1,00	0,5 инд.	$\pm 1,0$	60
$I_{\max}$	0,5 инд.	$\pm 1,0$	60
0,20	0,8 емк.	$\pm 1,0$	323
1,00	-1	$\pm 1,0$	180

1) режимы для периодической поверки  
2) режим для проверки по нулевому проводу. Проверку проводят для счетчиков в зависимости от исполнений (см. приложение Ж)

Таблица 6 – Проверка допускаемой основной погрешности при измерении реактивной энергии

Ток, от $I_b$	$\sin \varphi$	Пределы допускаемой основной погрешности при измерении реактивной энергии, %		Угол $\varphi$ , °
		РИМ 189.1X	РИМ 189.2X, РИМ 189.2X-01	
0,05	1	$\pm 2,5$	$\pm 1,5$	90
0,10	1	$\pm 2,0$	$\pm 1,0$	90
1,00 <sup>1)</sup>	1	$\pm 2,0$	$\pm 1,0$	90
$I_{\max}$ <sup>1)</sup>	1	$\pm 2,0$	$\pm 1,0$	90
0,10	0,5 инд.	$\pm 2,5$	$\pm 1,5$	30
0,20 <sup>1),2)</sup>	0,5 инд.	$\pm 2,0$	$\pm 1,0$	30
$I_{\max}$	0,5 инд.	$\pm 2,0$	$\pm 1,0$	30
0,20	0,5 емк.	$\pm 2,0$	$\pm 1,0$	150
0,20	0,25 инд.	$\pm 2,5$	$\pm 1,5$	14
1,00	-1	$\pm 2,0$	$\pm 1,0$	270

1) режимы для периодической поверки  
2) режим для проверки по нулевому проводу. Проверку проводят для счетчиков в зависимости от исполнений (см. приложение Ж)

Примечание - Переключение режима учета между фазным и нулевым проводом осуществляется с помощью программы – конфигуратора (подробнее см. руководство на программу - конфигуратор).

Результаты проверки погрешностей счетчика при измерении активной и реактивной энергии считают положительными, если полученные значения погрешностей соответствуют требованиям, приведенным в таблицах 5,6.

### **6.7 Проверка допускаемой основной погрешности, вызываемой изменением тока, при измерении активной и реактивной мощности с периодом интегрирования 1 с (текущей активной и реактивной мощности)**

6.7.1 Проверку допускаемой основной погрешности при измерении активной мощности с периодом интегрирования 1 с проводят при номинальном напряжении, базовом токе и коэффициенте мощности  $\cos \varphi = 1$ .

Проверку проводят в последовательности:

- подать на счетчик номинальное напряжение;
- подать базовый ток;
- определить значение допускаемой основной погрешности при измерении активной мощности по формуле

$$\delta P = 100 \cdot \frac{(P_{исп} - P_{обр})}{P_{обр}}, \quad (1)$$

где  $\delta P$  – значение допускаемой основной погрешности при измерении активной мощности, %;  
 $P_{обр}$  – текущее значение активной мощности с периодом интегрирования 1 с, определенной по показаниям поверочной установки;

$P_{исп}$  – текущее значение активной мощности с периодом интегрирования 1 с, определенное по показаниям поверяемого счетчика.  $P_{исп}$  определяют по данным в соответствующем окне программы-конфигуратора (см. приложения В, Е).

Результат проверки считают положительным, если значение  $\delta_p$  находится в пределах  $\pm 1,0$  %.

Примечание - Проверку (в зависимости от исполнения счетчика, см. приложение Ж) проводят как по фазному проводу, так и по нулевому проводу. Переключение режима учета между фазным и нулевым проводом осуществляется с помощью программы – конфигуратора. (подробнее см. руководство на программу - конфигуратор).

6.7.2 Проверку допускаемой основной погрешности при измерении реактивной мощности с периодом интегрирования 1 с проводят при номинальном напряжении, базовом токе и  $\sin \varphi = 1$ .

Проверку проводят в последовательности:

- подать на счетчик номинальное напряжение;
- подать базовый ток;
- определить значение допускаемой основной погрешности при измерении реактивной мощности по формуле

$$\delta Q = 100 \cdot \frac{(Q_{исп} - Q_{обр})}{Q_{обр}}, \quad (2)$$

где  $\delta Q$  – значение допускаемой основной погрешности при измерении реактивной мощности, %;

$Q_{обр}$  – текущее значение реактивной мощности с периодом интегрирования 1 с, определенной по показаниям поверочной установки;

$Q_{исп}$  – текущее значение реактивной мощности с периодом интегрирования 1 с, определенное по показаниям поверяемого счетчика.  $Q_{исп}$  определяют по данным в соответствующем окне программы-конфигуратора (см. приложения В, Е).

Результат проверки считают положительным, если расчетное значение  $\delta Q$  находится в пределах:

- $\pm 2,0$  % для РИМ 189.1Х;
- $\pm 1,0$  % для РИМ 189.2Х, РИМ 189.2Х-01.

### 6.8 Проверка допускаемой относительной погрешности при измерении среднеквадратического значения тока фазного провода и среднеквадратического значения тока нулевого провода

Проверку допускаемой относительной погрешности при измерении среднеквадратического значения тока фазного провода и среднеквадратического значения тока нулевого провода (в зависимости от исполнения счетчика, см. приложение Ж) проводят при базовом токе, номинальном напряжении и коэффициенте мощности, равном 1.

Проверку проводят в последовательности:

- подать на счетчик номинальное напряжение;
- подать базовый ток;

– определить значение допускаемой относительной погрешности при измерении среднеквадратического значения тока фазного провода и среднеквадратического значения тока нулевого провода по формуле

$$\delta I = 100 \cdot \frac{(I_{исп} - I_{обр})}{I_{обр}}, \quad (3)$$

где  $\delta I$  – значение допускаемой относительной погрешности при измерении среднеквадратического значения тока фазного провода или среднеквадратического значения тока нулевого провода, %;

$I_{обр}$  – текущее значение тока, А, определенное по показаниям поверочной установки;

$I_{исп}$  – текущее значение тока, А, определенное по показаниям поверяемого счетчика.  $I_{исп}$  определяют по данным в соответствующем окне программы-конфигуратора (см. приложения В, Е).

Результат проверки допускаемой относительной погрешности счетчика при измерении среднеквадратического значения тока фазного провода и среднеквадратического значения тока нулевого провода считают положительным, если полученные значения погрешностей находятся в пределах  $\pm 0,5$  %.

### 6.9 Проверка допускаемой относительной погрешности при измерении среднеквадратического значения фазного напряжения

Проверку допускаемой относительной погрешности при измерении среднеквадратического значения фазного напряжения проводят при базовом токе, номинальном напряжении, коэффициенте мощности, равном 1.

Проверку проводят в последовательности:

- подать на счетчик номинальное напряжение;
- подать базовый ток;

– определить значение допускаемой относительной погрешности при измерении среднеквадратического значения напряжения по формуле

$$\delta U = 100 \cdot \frac{(U_{исп} - U_{обр})}{U_{обр}}, \quad (4)$$

где  $\delta U$  – значение допускаемой относительной погрешности при измерении среднеквадратического значения напряжения, %;

$U_{обр}$  – текущее значение фазного напряжения, В, определенное по показаниям поверочной установки;

$U_{исп}$  – текущее значение фазного напряжения, В, определенное по показаниям поверяемого счетчика.  $U_{исп}$  определяют по данным в соответствующем окне программы-конфигуратора (см. приложения В, Е).

Результат проверки допускаемой относительной погрешности счетчика при измерении среднеквадратического значения фазного напряжения считают положительным, если полученное значение находится в пределах  $\pm 0,5$  %.

**6.10 Проверка допускаемой абсолютной погрешности при измерении частоты сети**

Проверку допускаемой абсолютной погрешности при измерении частоты сети проводят при базовом токе, номинальном напряжении, коэффициенте мощности, равном 1.

Проверку проводят в последовательности:

– подать на счетчик номинальное напряжение, установить номинальное значение частоты сети, подать базовый ток.

Примечание - Допускается проводить проверку при значениях частоты, соответствующих рабочему диапазону частот (от 42,5 до 57,5 Гц);

– определить значение допускаемой абсолютной погрешности при измерении частоты по формуле

$$\Delta f = (f_{исп} - f_{обр}), \quad (5)$$

где  $\Delta f$  – значение допускаемой абсолютной погрешности при измерении частоты, Гц;

$f_{исп}$  – значение частоты по показаниям проверяемого счетчика в соответствующем окне программы-конфигуратора, Гц;

$f_{исп}$  определяют по данным, считанным по интерфейсам счетчика. Показания считывают не ранее чем через 15 с после установления напряжения на проверяемом счетчике.

$f_{обр}$  – значение частоты по показаниям поверочной установки, Гц.

Результат проверки считают положительным, если  $\Delta f$  находится в пределах:

-  $\pm 0,03$  Гц (для РИМ 189.1Х),

-  $\pm 0,030$  Гц (РИМ 189.2Х, РИМ 189.2Х-01).

**6.11 Проверка погрешности при измерении средней мощности на программируемом интервале Ринт, максимальной средней активной мощности на программируемом интервале Ринт макс, максимальной средней мощности на расчетный день и час Ррдч**

При положительных результатах идентификации метрологически значимой части ПО и проверки точности при измерении текущей активной мощности дается заключение о соответствии счетчиков требованиям к точности при измерении Ринт, Ринт макс, Ррдч.

**6.12 Проверка погрешности при измерении показателей качества электроэнергии**

При положительных результатах идентификации метрологически значимой части ПО и проверки точности при измерении среднеквадратических значений напряжения и частоты сети дается заключение о соответствии счетчиков требованиям к точности при измерении показателей качества электроэнергии:

1) погрешность при измерении установившегося отклонения напряжения основной частоты  $\delta U_u$  не более  $\pm 0,5$  %;

2) погрешность при измерении отклонения частоты  $\Delta f$  не более:

-  $\pm 0,03$  Гц (для РИМ 189.1Х),

-  $\pm 0,030$  Гц (РИМ 189.2Х, РИМ 189.2Х-01).

**6.13 Замена резервного элемента питания счетчика**

**Внимание!** Замену резервного элемента питания счетчика выполнять при отключенном напряжении.

Для счетчиков РИМ 189.2Х, РИМ 189.2Х-01: проверить параметр «Напряжение батареи» в рабочем окне программы Setting\_dlms.exe (см. приложение В). Оно должно быть 3,2 В и выше. Если значение напряжения в окне «Напряжение батареи» ниже указанного, резервный элемент питания подлежит замене.

Для счетчиков РИМ 189.1Х: если с даты выпуска счетчика или даты предыдущей поверки с заменой резервного элемента питания прошло более 8 лет, то при проведении периодической поверки, а также после ремонта элемент питания необходимо заменить.

Для замены резервного элемента питания необходимо:

а) определить допускаемую основную погрешность счетчика при измерении активной энергии при номинальном напряжении, базовом токе, коэффициенте мощности, равном 1 (см. п. 6.6.1);

- б) снять пломбы поверителя и контрольные пломбы (при наличии) (количество пломб указано на рисунках 1-4), снять крышку корпуса или крышку отсека коммуникатора или крышку батарейного отсека (в зависимости от исполнения счетчика, см. приложение Г);
- в) заменить методом пайки резервный элемент питания (для РиМ 189.1Х);
- г) заменить резервный элемент питания (для РиМ 189.2Х, РиМ 189.2Х-01).

Характеристики элементов питания указаны в таблице 1, п. 6.13.

**Если с даты выпуска счетчика или даты предыдущей поверки с заменой резервного элемента питания прошло более 8 лет, то при проведении периодической поверки, а также после ремонта элемент питания необходимо заменить (для счетчиков РиМ 189.1Х).**

Пайку допускается выполнять с использованием паяльной станции, при температуре  $(270 \pm 5) ^\circ\text{C}$ , время пайки не более 3 с. Пайку выполнять припоем ПОС 61 ГОСТ 21931-76 с использованием флюса ФКСп или R41-01i. Остатки флюса после пайки удалить спиртом этиловым техническим гидролизным ректифицированным ГОСТ Р 55878-2013, места пайки покрыть композицией УР-231 ТУ 6-21-14-90, смешанным с отвердителем ДГУ ТУ 113-38-115-91.

- д) установить крышку на основание корпуса или на отсек коммуникатора или на батарейный отсек (в зависимости от исполнения счетчика, см. приложение Г).
- е) навесить пломбы (количество пломб указано на рисунках 1 - 4).

#### **6.14 Проверка функционирования счетчика после замены резервного элемента питания**

При проверке функционирования выполняется проверка того, что в процессе замены резервного элемента питания не нарушена целостность элементов счетчика, обеспечивающих его метрологические характеристики.

Проверку проводят в последовательности:

- подать на счетчик номинальное напряжение и базовый ток;
- провести запуск ЧРВ (установить время) (см. приложения В, Е);
- проверить статус ЭПл, ЭПлК. Для РиМ 189.1Х – выполнить сброс статуса, для РиМ 189.2Х, РиМ 189.2Х-01 контролировать во вкладке «Внешние воздействия» отсутствие приращение (в секундах) времени работы ЭПл, ЭПлК (см приложения В, Е).
- определить допустимую основную погрешность измерения активной энергии при базовом токе, номинальном напряжении, и коэффициенте мощности, равном 1.

Результат проверки функционирования считают положительным, если произошел запуск ЧРВ, значение допускаемой основной погрешности счетчика при измерении активной энергии отличается от значения, полученного при проведении проверок по 6.13 а) перед заменой резервного элемента питания, не более чем на величину, соответствующую погрешности поверочной установки.

#### **6.15 Проверка состояния ЭПл, ЭПлК, ДПМП**

Проверка проводится для счетчиков, оснащенных ЭПл (РиМ 189.1Х) и для счетчиков, оснащенных ЭПл, ЭПлК (РиМ 189.2Х, РиМ 189.2Х-01).

Проверку состояния ЭПл, ЭПлК, ДПМП проводят в последовательности:

- подать на счетчик номинальное напряжение;
- считать данные со счетчика при помощи программы конфигуратора (согласно приложениям В, Е) с использованием конверторов USB-RF868, USB-RF, выполнив соответствующие команды в рабочем окне программы-конфигуратора;
- считать записи в окне программы, отображающие состояние ЭПл, ЭПлК, ДПМП.

Результат проверки считают положительным, если:

- для РиМ 189.1Х записи о состоянии ЭПл и ДПМП («Магнитное поле») в поле «Флаги» не отображаются. Если записи о состояниях ЭПл и ДПМП отображаются- выполнить сброс флагов, см приложение Е.

- для РиМ 189.2Х, РиМ 189.2Х-01 во вкладке «Внешние воздействия» в строках «Пломба корпуса», «Пломба клеммника», отсутствуют приращения времени (в секундах) в поле «. Прод. Посл. с» (Продолжительность последнего воздействия)), а в строке «Магнитное поле» в поле

«Последняя сработка» запись о дате и времени последнего воздействия не совпадает со временем и датой текущей поверки.

## 7 Оформление результатов поверки

7.1 Результаты первичной поверки счетчиков при выпуске из производства заносят в протокол поверки. Рекомендуемая форма протокола поверки счетчиков приведена в приложении А.

7.2 Положительные результаты первичной поверки оформляют записью в соответствующем разделе паспорта счетчика и нанесением знака поверки в виде оттиска поверительного клейма. Счетчик пломбируют с нанесением знака поверки в виде оттиска поверительного клейма в установленном месте в соответствии с рисунками 1 - 4.

7.3 Положительные результаты периодической поверки счетчика оформляют свидетельством о поверке или записью в соответствующем разделе паспорта, гасят знак предыдущей поверки и пломбируют счетчик с нанесением знака поверки в виде оттиска поверительного клейма на установленных местах в соответствии с рисунками 1 - 4.

**Внимание!** Для пломбирования счетчиков следует использовать проволоку пломбировочную, изготовленную из нержавеющей стали (например, проволока 12Х18Н10Т-ТС ГОСТ 18143-72 или аналогичная).

**Внимание!** Пломбирование счетчиков с использованием медной проволоки запрещено.

7.4 При отрицательных результатах периодической поверки оформляют извещение о непригодности. Знак поверки и свидетельство предыдущей поверки гасят.

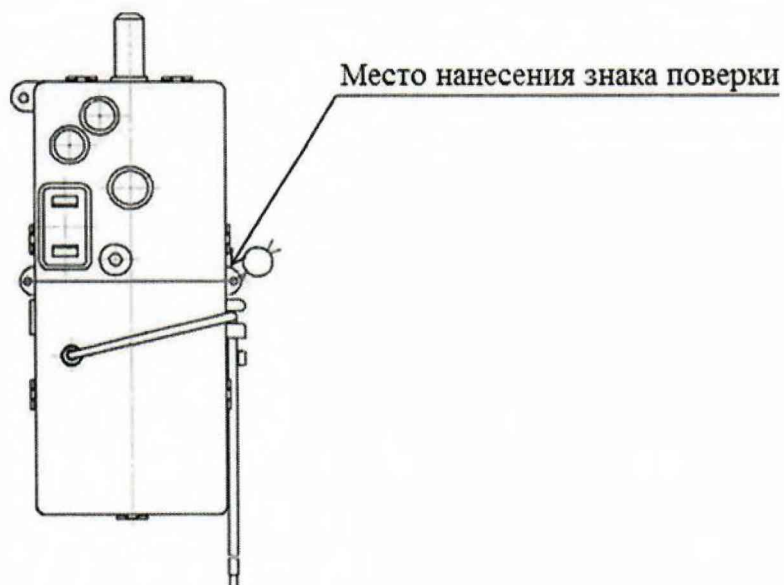


Рисунок 1 – Схема пломбировки от несанкционированного доступа, обозначение места нанесения знака поверки на счетчиках в корпусе «тип I»

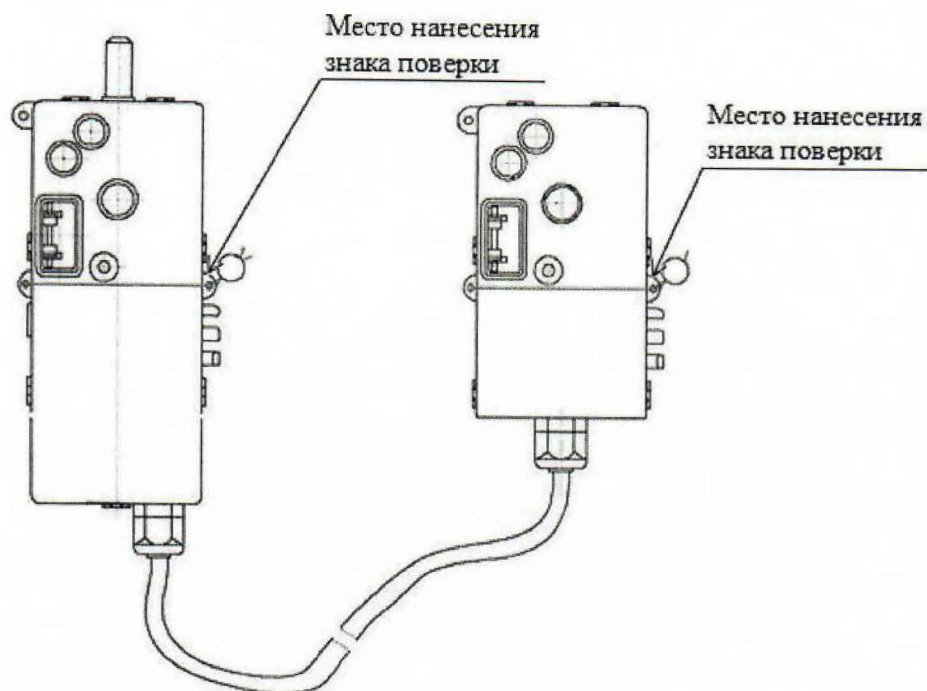


Рисунок 2 – Схема пломбировки от несанкционированного доступа, обозначение мест нанесения знака поверки на счетчиках в корпусе «тип II»

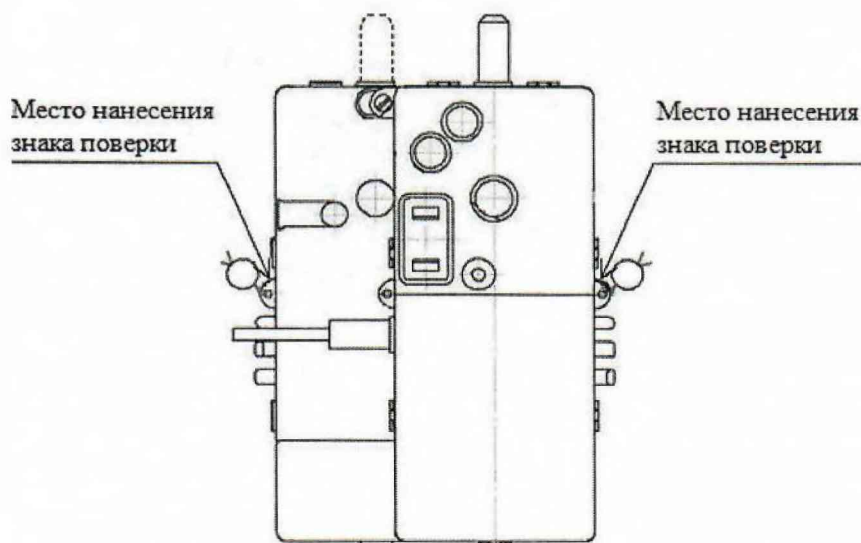


Рисунок 3 – Схема пломбировки от несанкционированного доступа, обозначение мест нанесения знака поверки на счетчиках в корпусе «тип III»



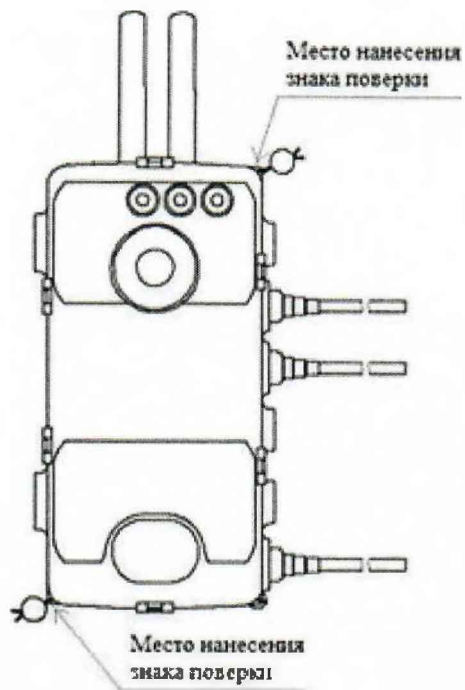


Рисунок 4 – Схема пломбировки от несанкционированного доступа, обозначение мест нанесения знака поверки на счетчиках в корпусе «тип IV»

Технический директор АО «Радио и Микроэлектроника»

С.П. Порватов

Главный метролог АО «Радио и Микроэлектроника»

П.С. Утовка

**Приложение А**  
**ФОРМА ПРОТОКОЛА ПОВЕРКИ**  
(рекомендуемое)  
**Протокол поверки**

Счетчик РИМ 189. № \_\_\_\_\_ Класс точности \_\_\_\_\_ Год выпуска \_\_\_\_\_

Дата предыдущей поверки: \_\_\_\_\_

Вид поверки (нужное подчеркнуть): первичная/периодическая

Условия проведения поверки:

- температура окружающего воздуха, °С \_\_\_\_\_

- относительная влажность воздуха, % \_\_\_\_\_

- атмосферное давление, кПа (мм рт.ст.) \_\_\_\_\_

Эталонное средство измерений № \_\_\_\_\_

свидетельство о поверке № \_\_\_\_\_ от \_\_\_\_\_ 20\_\_ , срок действия до \_\_\_\_\_ 20\_\_ г.

эталон № \_\_\_\_\_,

предназначена для поверки счетчиков класса точности \_\_\_\_\_ при соотношении основных относительных погрешностей поверяемого счетчика и эталонного СИ, не превышающем 5

1 Внешний осмотр \_\_\_\_\_

2 Проверка изоляции (только для первичной поверки) \_\_\_\_\_

3 Опробование \_\_\_\_\_

Идентификация ПО \_\_\_\_\_

Опробование интерфейса RF, RF868 \_\_\_\_\_

Проверка счетного механизма \_\_\_\_\_

Проверка приемника сигналов ГНСС \_\_\_\_\_

Опробование ЧРВ \_\_\_\_\_

Опробование УКН \_\_\_\_\_

Опробование ИСК \_\_\_\_\_

Опробование оптопорта \_\_\_\_\_

Опробование и проверка работы ТМА, ТМР \_\_\_\_\_

Опробование интерфейса PLC \_\_\_\_\_

4 Проверка стартового тока \_\_\_\_\_

5 Проверка отсутствия самохода (264 В) \_\_\_\_\_

6 Проверка допускаемой основной погрешности, вызываемой изменением тока, при измерении активной энергии при номинальном напряжении 230 В

Таблица А.1

Значение тока, А / Минимальное число импульсов испытательного выхода поверяемого счетчика	cos φ	Измеренное значение погрешности, %	Пределы допускаемой основной погрешности при измерении активной энергии, %	Угол φ, °
0,25 / 2 имп	1		± 1,5	0
0,50 / 2 имп	1		± 1,0	0
5,00 / 4 имп <sup>1)</sup>	1		± 1,0	0
I макс / 20 имп <sup>1)</sup>	1		± 1,0	0
0,50 / 2 имп	0,5 инд.		± 1,5	60
1,00 / 2 имп <sup>1)</sup>	0,5 инд.		± 1,0	60
1,00 / 2 имп <sup>1),2)</sup>	0,5 инд.		± 1,0	60
5,00 / 4 имп	0,5 инд.		± 1,0	60
I макс / 20 имп	0,5 инд.		± 1,0	60
1,00 / 2 имп	0,8 емк.		± 1,0	323
5,00 / 4 имп	-1		± 1,0	180

<sup>1)</sup> режимы для периодической поверки

<sup>2)</sup> режим для проверки по нулевому проводу. Проверку проводят для счетчиков в зависимости от исполнений (см. приложение Ж)

### 7 Проверка допускаемой основной погрешности, вызываемой изменением тока, при измерении активной мощности при номинальном напряжении 230 В и базовом токе 5 А

Таблица А.2

Угол $\varphi, ^\circ$	Показания счетчика в окне программы, кВт <sup>1)</sup>	Показания энергомонитора (эталона), кВт	Расчетное значение погрешности, %	Пределы допускаемой основной погрешности, %
0				$\pm 1,0$
0 <sup>2)</sup>				

<sup>1)</sup> количество знаков после запятой см. в таблице Ж.2  
<sup>2)</sup> режим для проверки по нулевому проводу. Проверку проводят для счетчиков в зависимости от исполнений (см. приложение Ж)

### 8 Проверка допускаемой относительной погрешности при измерении среднеквадратического значения тока фазного провода при номинальном напряжении 230 В и базовом токе 5 А

Таблица А.3

Угол $\varphi, ^\circ$	Показания счетчика в окне программы, А <sup>1)</sup>	Показания энергомонитора (амперметра), А	Расчетное значение погрешности, %	Пределы допускаемой основной погрешности, %
0				$\pm 0,5$

<sup>1)</sup> количество знаков после запятой см. в таблице Ж.2

### 9 Проверка допускаемой относительной погрешности при измерении среднеквадратического значения тока нулевого провода при номинальном напряжении 230 В и базовом токе 5 А

Таблица А.4

Угол $\varphi, ^\circ$	Показания счетчика в окне программы, А <sup>1)</sup>	Показания энергомонитора (амперметра), А	Расчетное значение погрешности, %	Пределы допускаемой основной погрешности, %
0				$\pm 0,5$

<sup>1)</sup> количество знаков после запятой см. в таблице Ж.2

### 10 Проверка допускаемой относительной погрешности при измерении среднеквадратического значения фазного напряжения при номинальном напряжении 230 В и базовом токе 5 А

Таблица А.5

Угол $\varphi, ^\circ$	Показания счетчика в окне программы, В <sup>1)</sup>	Показания энергомонитора (вольтметра), В	Расчетное значение погрешности, %	Пределы допускаемой основной погрешности, %
0				$\pm 0,5$

<sup>1)</sup> количество знаков после запятой см. в таблице Ж.2

### 11 Проверка допускаемой абсолютной погрешности при измерении частоты сети при номинальном напряжении 230 В и базовом токе 5 А, частота 50 Гц

Таблица А.6

Угол $\varphi, ^\circ$	Показания счетчика в окне программы, Гц <sup>1)</sup>	Показания энергомонитора (частотомера), Гц	Значение погрешности, Гц	Пределы допускаемой погрешности, Гц	
				РИМ 189.1Х	РИМ 189.2Х, РИМ 189.2Х-01
0				$\pm 0,03$	$\pm 0,030$

<sup>1)</sup> количество знаков после запятой см. в таблице Ж.2

### 12 Проверка погрешности при измерении Ринт, Ринт макс, Ррдч

При положительных результатах идентификации метрологически значимой части ПО и проверки погрешности счетчиков при измерении активной мощности с периодом интегрирования 1 с дается заключение о соответствии счетчиков требованиям точности при измерении Ринт, Ринт макс, Ррдч.

Заключение \_\_\_\_\_

### 13 Проверка погрешности при измерении показателей качества электроэнергии

При положительных результатах проверки точности при измерении среднеквадратических значений напряжения, идентификации метрологически значимой части ПО дается заключение о соответствии счетчика требованиям к точности при измерении показателей качества

электроэнергии: установившееся отклонение напряжения основной частоты  $\delta U_y$ , отклонение частоты  $\Delta f$ .

Заключение \_\_\_\_\_

**14 Проверка допускаемой основной погрешности, вызываемой изменением тока, при измерении реактивной энергии при номинальном напряжении 230 В**

Таблица А.7

Значение тока, А / Минимальное число импульсов испытательного выхода поверяемого счетчика	$\sin \varphi$	Измеренное значение погрешности, %	Пределы допускаемой основной погрешности при измерении реактивной энергии, %		Угол $\varphi$ , °
			РиМ 189.1Х	РиМ 189.2Х, РиМ 189.2Х-01	
0,25 / 2 имп.	1		± 2,5	± 1,5	90
0,50 / 2 имп.	1		± 2,0	± 1,0	90
5,00 / 4 имп. <sup>1)</sup>	1		± 2,0	± 1,0	90
Имакс / 20 имп. <sup>1)</sup>	1		± 2,0	± 1,0	90
0,50 / 2 имп.	0,5 инд.		± 2,5	± 1,5	30
1,00 / 2 имп. <sup>1)</sup>	0,5 инд.		± 2,0	± 1,0	30
1,00 / 2 имп. <sup>1)2)</sup>	0,5 инд.		± 2,0	± 1,0	30
Имакс / 20 имп.	0,5 инд.		± 2,0	± 1,0	30
1,00 / 2 имп.	0,5 емк.		± 2,0	± 1,0	150
1,00 / 2 имп.	0,25 инд.		± 2,5	± 1,5	14
5,00 / 4 имп.	-1		± 2,0	± 1,0	270

<sup>1)</sup>- режимы для периодической поверки

<sup>2)</sup> режим для проверки по нулевому проводу. Проверку проводят для счетчиков в зависимости от исполнений (см. приложение Ж)

**15 Проверка допускаемой основной погрешности, вызываемой изменением тока, при измерении реактивной мощности при номинальном напряжении 230 В и базовом токе 5 А**

Таблица А.8

Угол $\varphi$ , °	Показания счетчика в окне программы, квар <sup>1)</sup>	Показания энергомонитора (эталон), квар	Значение погрешности, %	Пределы допускаемой основной погрешности, %	
				РиМ 189.1Х	РиМ 189.2Х, РиМ 189.2Х-01
90				± 2,0	± 1,0

<sup>1)</sup> количество знаков после запятой см. в таблице Ж.2

**16 Проверка состояния ЭПл, ЭПлК, ДПМП \_\_\_\_\_**

Заключение \_\_\_\_\_

Дата поверки \_\_\_\_\_

Поверку произвел \_\_\_\_\_

**Приложение Б**  
**(обязательное)**  
**Схемы включения счетчиков**

Счетчики оснащенные УКН

Счетчики не оснащенные УКН

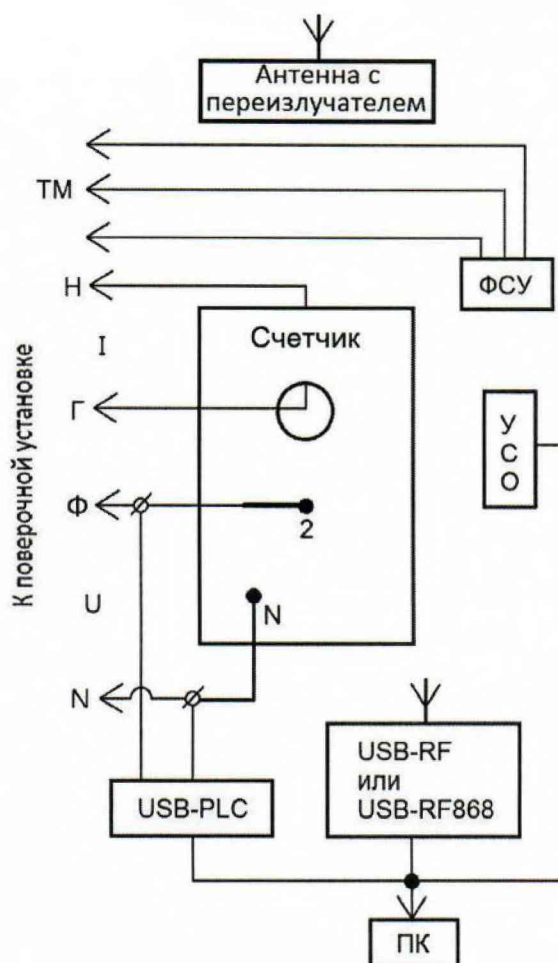
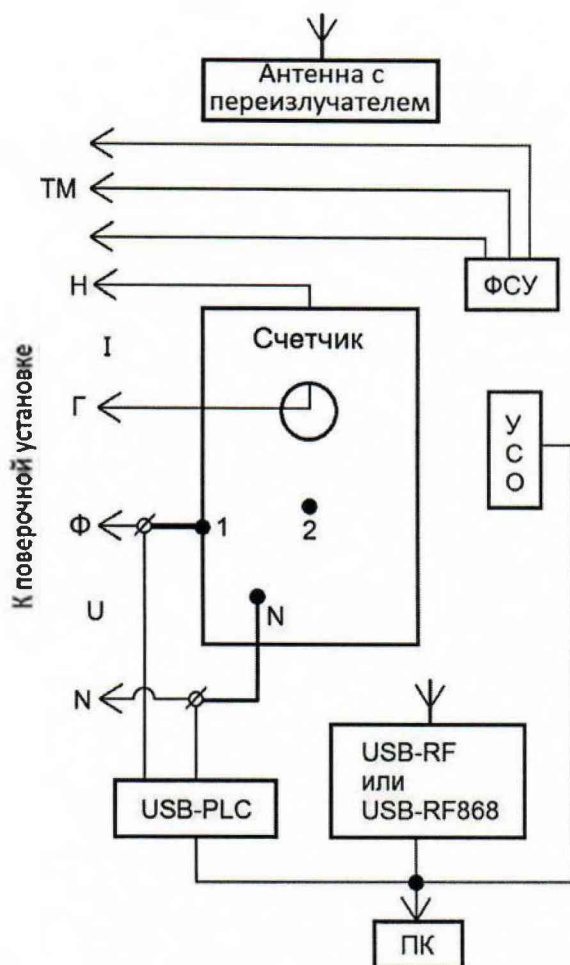


Рисунок Б.1 – Схемы включения счетчиков в корпусе «тип I»

Счетчики оснащенные УКН

Счетчики не оснащенные УКН

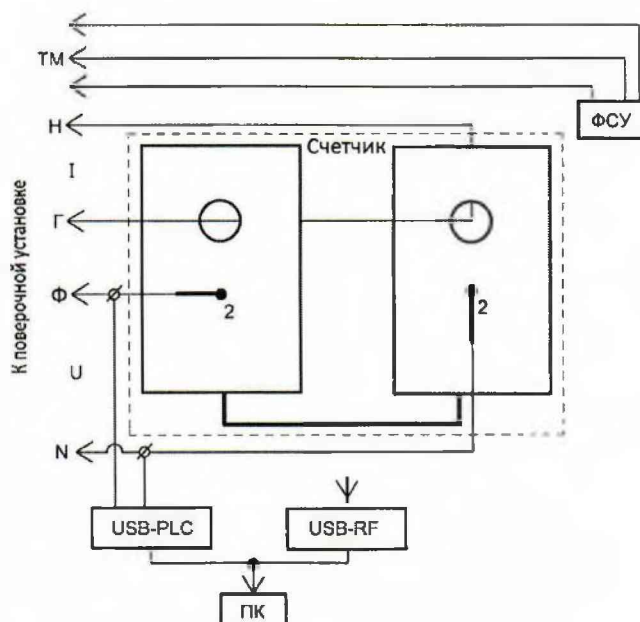
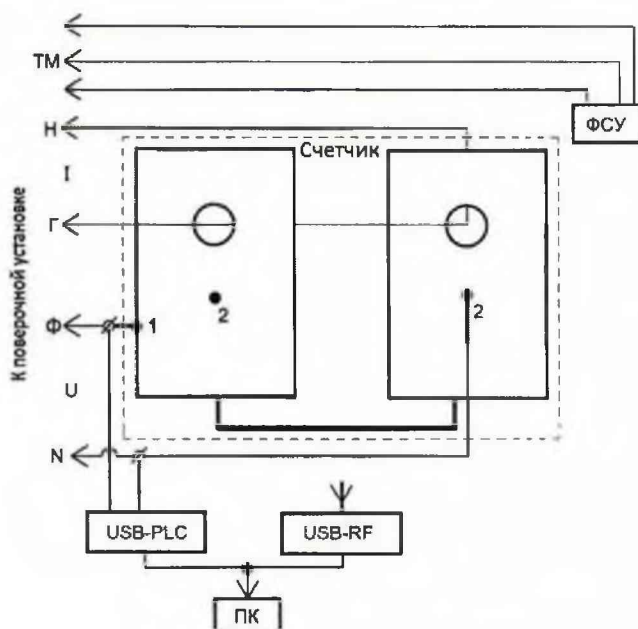


Рисунок Б.2 – Схемы включения счетчиков в корпусе «тип II»

Счетчики оснащенные УКН

Счетчики не оснащенные УКН

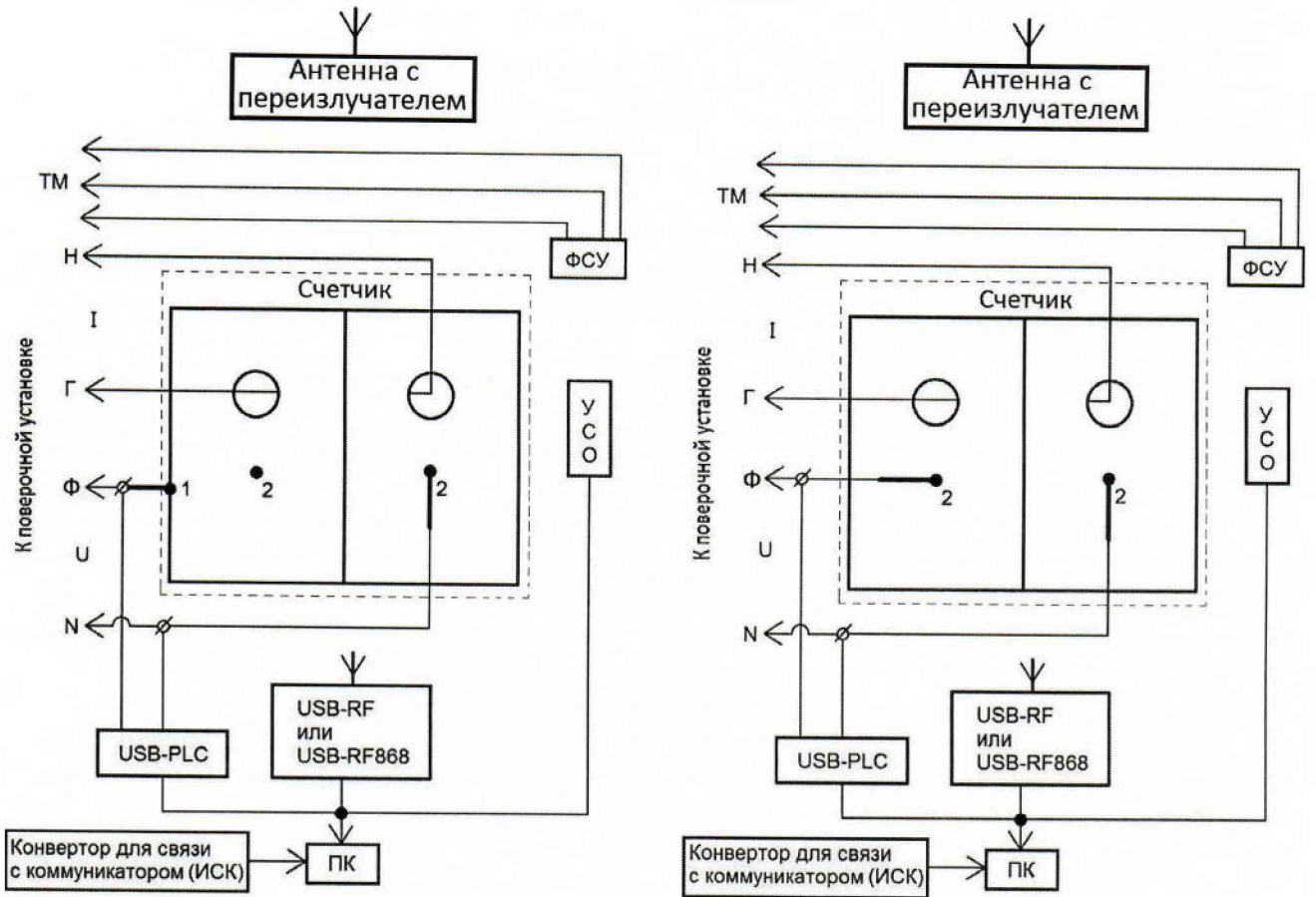


Рисунок Б.3 – Схемы включения счетчиков в корпусе «тип III»

Счетчики оснащенные УКН

Счетчики не оснащенные УКН

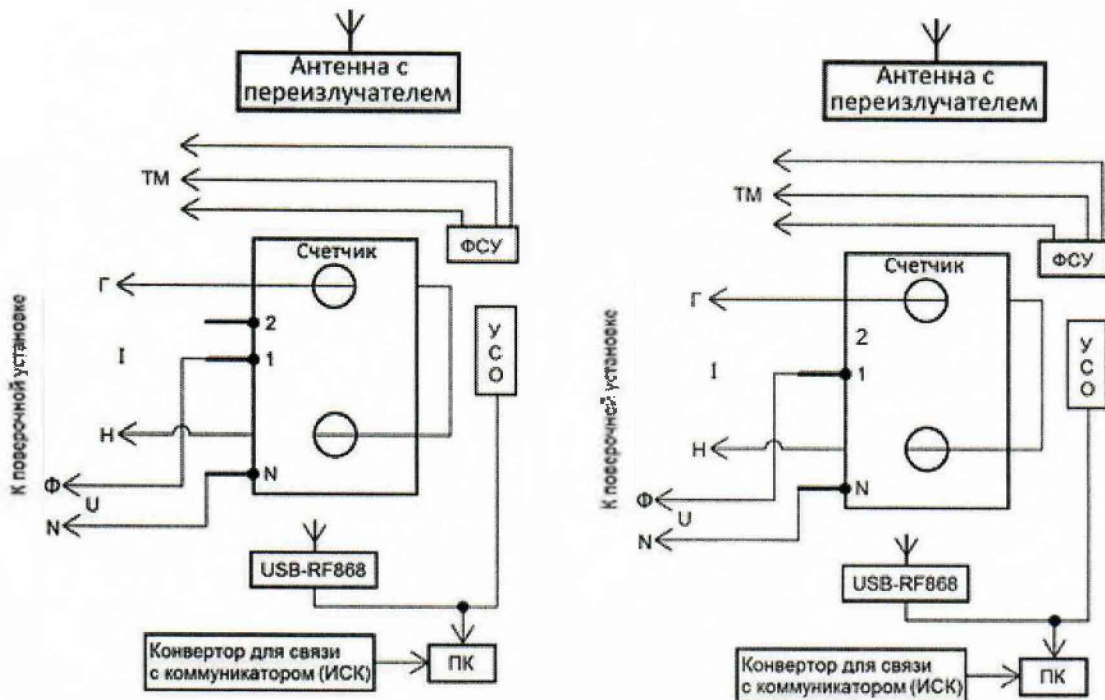


Рисунок Б.4 – Схемы включения счетчиков в корпусе «тип IV»

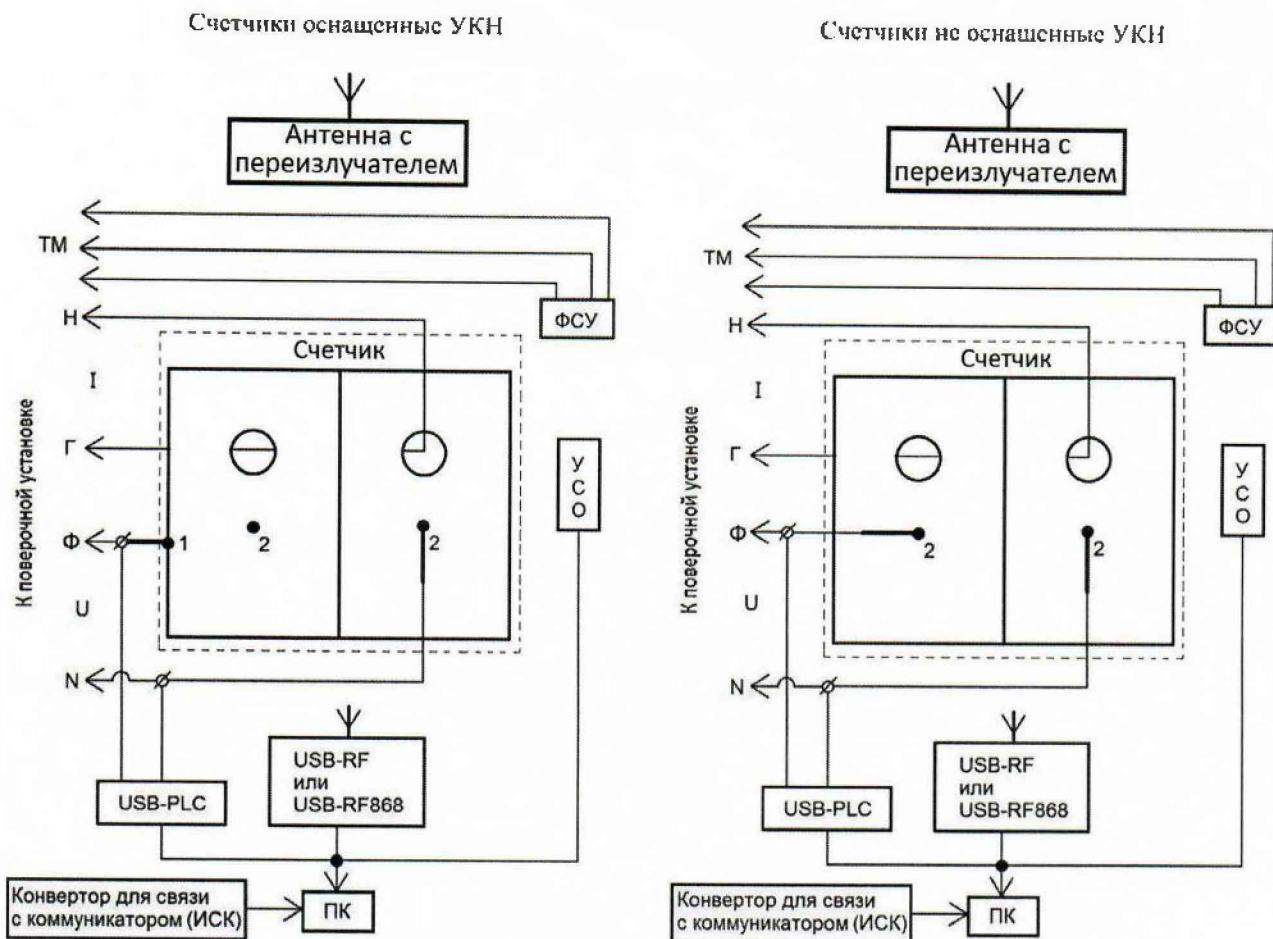


Рисунок Б.5 - Схема включения счетчиков в корпусе «тип III» при измерении тока нулевого провода

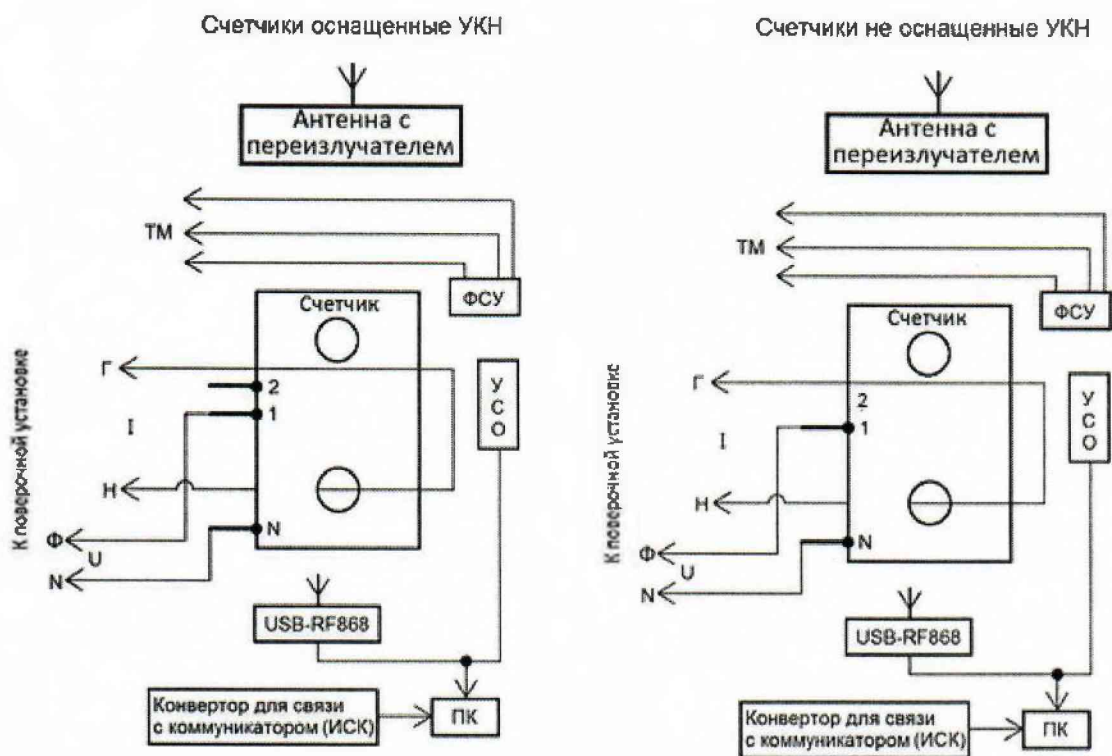


Рисунок Б.6 - Схема включения счетчиков в корпусе «тип IV» при измерении тока нулевого провода

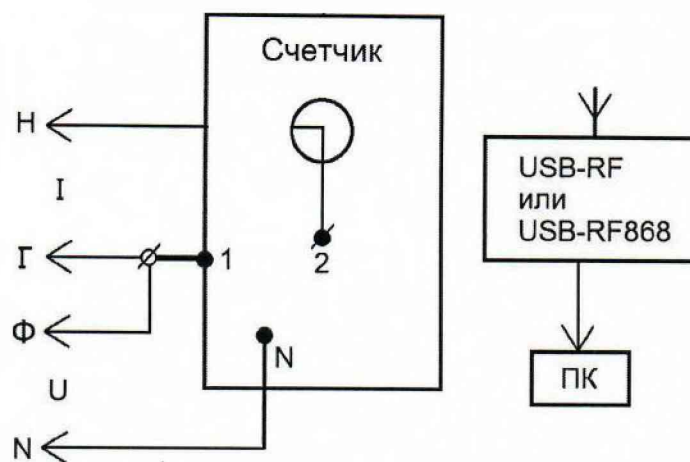


Рисунок Б.7 – Схема включения счетчиков в корпусе «тип I» при опробовании УКН

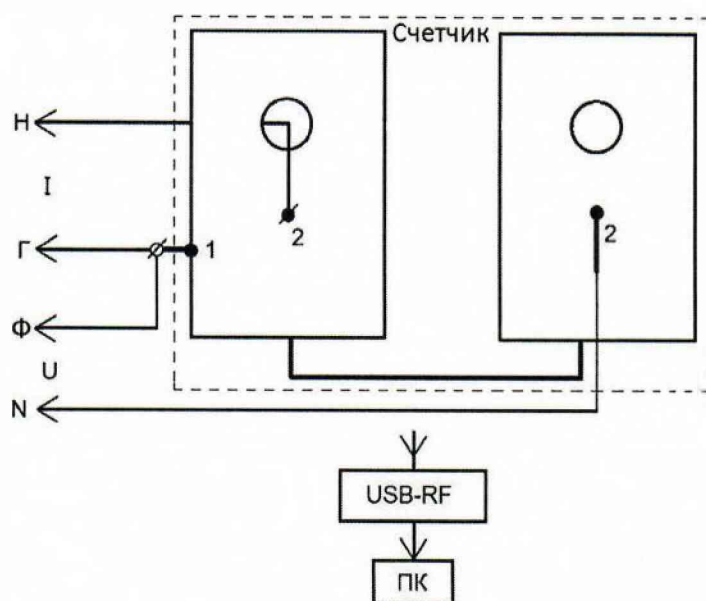


Рисунок Б.8 – Схема включения счетчиков в корпусе «тип II» при опробовании УКН

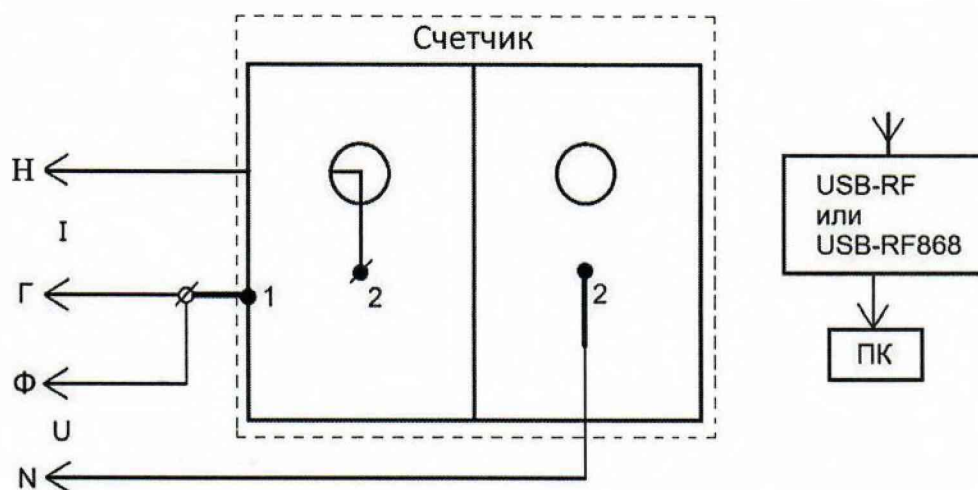


Рисунок Б.9 – Схема включения счетчиков в корпусе «тип III» при опробовании УКН



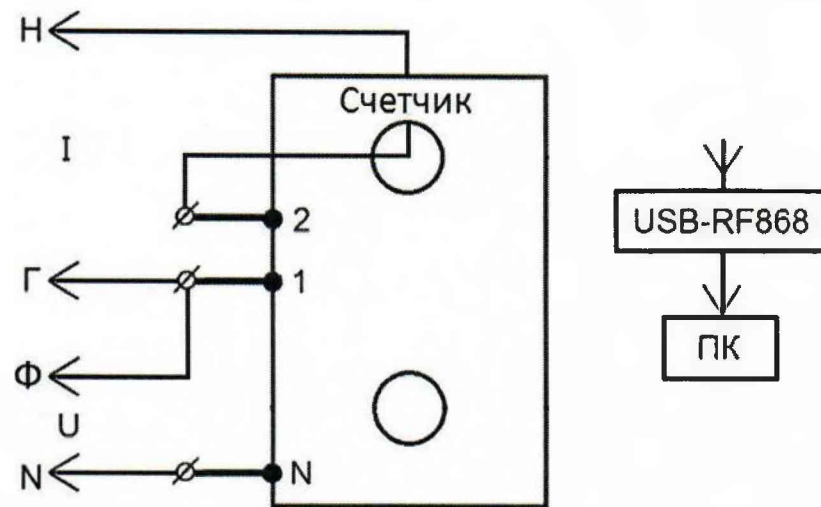


Рисунок Б.10 – Схема включения счетчиков в корпусе «тип IV» при опробовании УКН

**ПРИЛОЖЕНИЕ В****(обязательное)****Порядок работы с программой Setting\_dlms.exe**

**В.1** Программа **Setting\_dlms.exe** предназначена для занесения служебной информации в счетчики перед установкой их у потребителя и считывания информации по интерфейсу RF868 и оптопорту в ПК. Программа Setting\_dlms предназначена для связи со счётчиками по протоколу IEC 62056-46 (DLMS COSEM).

Программа работает с тремя уровнями доступа

**Публичный клиент (PC)** - не требует ввода пароля, шифрование не поддерживает. Для считывания доступны: логическое имя устройства и текущее время ЧРВ счетчиков;

**Считыватель показаний (MR)** - данный уровень предназначен только для считывания информации со счетчика;

**Конфигуратор (US)**- данный уровень предназначен как для считывания, так и для записи установок в счетчик, для каждого уровня доступа требуется свой пароль (разграничение прав доступа к информации счетчика – см. приложение Д).

**В.2** Счетчики поставляются производителем со следующими установками:

**При выпуске из производства:**

- Пароль уровня Считыватель показаний (MR) (низкий) Reader
- Пароль уровня Конфигуратор (US) (высокий) SettingRiM489.2X

**ВНИМАНИЕ!** В целях обеспечения информационной безопасности при вводе в эксплуатацию счетчиков рекомендуется изменить заводские установки паролей.

**Параметры тарификации:**

- Однотарифное расписание;
- РДЧ: день=01, час=00;
- автоматический переход на летнее/зимнее время – не активирован;
- таблица выходных и праздничных дней в соответствии с официальным графиком, без корректировок;
- таблица переносов выходных и праздничных дней – пустая;
- текущее время: UTC+7.

**Функции управление нагрузкой (только для счетчиков с УКН):**

**Состояние УКН** – включено

**Отключение абонента:**

- при превышении напряжения 15 % – не установлено;
- при превышении максимальной мощности – не установлено;
- при превышении максимального тока – не установлено;
- при воздействии магнитного поля – установлено.

**Автоматическое включение абонента**

- при снижении напряжения ниже 1,15 Uном – не установлено.

**Параметры настройки профилей:**

- период фиксации профиля №1: 15 мин;
- период фиксации профиля №2: 30 мин.

**Параметры для определения показателей качества электроэнергии:**

- согласованное напряжение: 230 В;
- порог по tgφ: 1,732.

**Функция автоматического отслеживания событий:**

- Не активирована

**Параметры индикации**

на ДД выводятся показания счетчика:

- суммарная активная энергия прямого направления (импорт);

- суммарная текущая активная мощность;
- текущая активная мощность;
- показания счетчика по 1 тарифу текущие;
- показания счетчика по 1 тарифу на РДЧ.

#### **Состояние журналов счетчиков:**

Журналы счетчиков могут содержать записи, произведенные во время производственного цикла.

При первичной поверке счетчика с заводскими установками используются пароли заводских установок (см. выше).

В случае если счетчик находился в эксплуатации – это пароли, записанные организацией, предоставившей счетчик на поверку.

Пароли можно изменить в процессе работы программы, для этого предназначены поля с соответствующими названиями.

**Внимание!** Если счетчик поступил на поверку после эксплуатации, необходимо иметь сведения о паролях. Без этих данных провести поверку невозможно.

**ВНИМАНИЕ!** При проведении поверки не следует изменять установки поверяемого счетчика без необходимости.

### **В.3 При проведении опробования счетчика необходимо:**

**В.3.1** Подать на счетчик номинальное напряжение.

**В.3.2** Запустить программу Setting\_dlms.exe, должно появиться окно программы «Программирование счетчиков РИМ по технологии Dlms/Cosem».

#### **В.3.3 Установление связи со счетчиком по интерфейсу RF868.**

а) выбрать тип связи «Радио», номер COM-порта к которому подключен USB-RF. Выбрать уровень доступа «Высокий», что соответствует уровню «Конфигуратор (US)». В поле «Пароль» ввести пароль, записанный в счетчик (заводские установки – см. В.2).

Если счетчик находился в эксплуатации, то в поле «Пароль» ввести пароль организации, предоставившей счетчик на поверку.

б) значение поля «Адрес счетчика (логический)» - ввести 1;

в) нажать кнопку «Настройки радиомодема», обозначенную символом .

г) нажать кнопку «Установить связь» в окне «Настройка радиоканала». При успешном установлении связи между программой и радиомодемом, поля «Номер», «Тип», «Версия» должны заполниться данными радиомодема.

д) выбрать закладку «Радиопоиск», нажать кнопку «Начать». По истечении 5-7 с поиска, на закладке должен отобразиться список счетчиков, работающих в пределах 100 м. Выбрать номер поверяемого счетчика.


е) кликнуть дважды на номер поверяемого счетчика в списке. Убедиться, что в поле «Номер цели» появился заводской номер поверяемого счетчика.

ж) выбрать закладку «Присоединить устройство к сегменту RF-сети»;

з) выбрать опцию «По служебному каналу». Ввести в поле «Подключаемое устройство» заводской номер поверяемого счетчика;

и) нажать кнопку «Присоединить». При успешном выполнении в рабочем окне программы должно отобразиться сообщение «Устройство присоединено». Закрывать окно «Настройка радиоканала».

к) выбрать рабочее окно «Программирование счетчиков РиМ по технологии DLms/cosem»,

нажать кнопку «Установить связь», обозначенную символом , при успешном установлении связи в рабочем окне программы отобразится сообщение «Соединение установлено»,

л) выбрать закладку «Основные сведения», поля закладки должны заполниться данными, считанными со счетчика. Нажать кнопку «Обновить», если поля не заполняются.

#### **В.3.4 Проверка счетного механизма**

Для проверки счетного механизма в поле «Уровень доступа» выбрать закладку «Низкий», а в поле «Счетчик» выбрать закладку «Показания». После установления связи со счетчиком поля закладки заполняются данными (показания счетчика в кВт·ч (квар·ч)), считанными со счетчика. Нажать кнопку «Обновить», если поля не заполняются.

#### **В.3.5 Считывание значений активной и реактивной мощности, среднеквадратических значений тока, среднеквадратических значений фазного напряжения, значений частоты сети.**

Считывание значений проводят в последовательности:

- выполнить п. В.3.3 с а) – к),

- выбрать закладку «Электрические показатели», все поля должны заполниться данными, считанными со счетчика. Нажать кнопку «Обновить», если поля не заполняются.

Примечание – Значение тока, напряжения, мощностей (активной, реактивной), задаваемых поверочной установкой, измеряются энергомонитором поверочной установки с использованием программы «EnForm.exe». Измеренные значения должны отображаться в рабочем окне «Энергоформа» на закладке «Показания» в подзакладке «Измерения» в таблице «Мощности». Значения токов, напряжений, мощностей (активной, реактивной) отображаются с учетом знака направления.

Значение частоты сети, задаваемой поверочной установкой, измеряется программой «EnForm.exe» и отображается в рабочем окне «Энергоформа» на закладке «Показания» в подзакладке «Углы».

#### **В.3.6 Идентификация программного обеспечения**

После установления связи выбрать закладку «Основные сведения». Поля закладки должны заполниться данными, считанными со счетчика. Нажать кнопку «Обновить» если поля не заполняются.

#### **В.3.7 Проверка работоспособности ГНСС**

После установления связи выбрать закладку «Время и координаты», поля закладки заполняются считанными данными о текущем статусе времени ЧРВ счетчика, если поля не заполняются, то нажать кнопку «Обновить». Считанный статус в поле «Статус времени» должен быть «Ок».

#### **В.3.8 Опробование ЧРВ**

Считывание данных проводят в последовательности:

- выполнить п. В.3.3 с а) – л),

- выбрать закладку «Время и координаты», поля закладки должны заполниться данными о текущем времени ЧРВ, считанными со счетчика. Нажать кнопку «Обновить», если поля не заполняются.

- нажать кнопку «Обновить» после заполнения поля «Текущее время»;

- контролировать обновление даты и времени в поле «Текущее время» синхронно с изменением данных на панели «Время» МТ.

Примечание – при установке времени (при замене элемента питания) в закладке «Время и координаты» нажать кнопку «Установить время».

**В.3.9 Для выполнения запуска ЧРВ счетчика (синхронизация/ установка времени, требуется пароль US) необходимо выполнить следующие действия:**

- нажать кнопку «Установить время» на закладке «Время и координаты», в отобразившемся окне «Установка времени» нажать кнопку «Ок».

**ВНИМАНИЕ! Все остальные кнопки не нажимать.**

- нажать кнопку «Обновить» после заполнения поля «Текущее время»;

- контролировать изменение даты и времени в поле «Текущее время» синхронно с изменением данных в панели «Время».

### **В.3.10 Опробование УКН**

После установления связи выбрать закладку «Управление размыкателем», поля закладки заполнятся считанными данными со счетчика, если поля не заполняются, то нажать кнопку «Обновить».

- проконтролировать что в рабочем окне программы значения параметров «Физическое состояние» и «Логическое состояние» - в состоянии «Включено»;

- нажать кнопку «Настроить размыкатель», в окне «Настройка размыкателя», выбрать в поле «Подключение нагрузки» параметр «Команда, пульт», нажать кнопку «Ок», при этом окно «Настройка размыкателя» закрывается автоматически;

- чтобы отключить УКН, нажать кнопку «Отключить нагрузку», нажать кнопку «Ок» в окне «Отключение нагрузки».

- контролировать в рабочем окне программы значения параметров «Физическое состояние» и «Логическое состояние» - в состоянии «Выключено», ток поверочной установки при этом должен быть равен «0» А;

- чтобы подключить УКН, нажать кнопку «Подключить нагрузку», нажать кнопку «Ок» в окне «Подключение нагрузки».

- контролировать в рабочем окне программы значения параметров «Физическое состояние» и «Логическое состояние» - в состоянии «Включено», ток поверочной установки при этом должен быть равен 0,05I<sub>b</sub>;

### **В.3.11 Опробование оптопорта**

Считывание показаний через оптопорт производится при помощи специализированных считывателей, которые должны поддерживать протокол «С» ГОСТ IEC 61107-2011, например, УСО-2.

Для считывания показаний необходимо оптоголовку считывателя установить на поле оптопорта счетчика (основного блока) (см. приложение Г), подключить считыватель УСО к USB-порту МТ.

- в рабочем окне программы «Программирование счетчиков РИМ по технологии DImS/Cosem» выбрать тип канала связи «Оптопорт»

- в поле СОМ выбрать СОМ порт, к которому подключено «УСО»,

- установить в поле «Уровень доступа» - низкий, что соответствует уровню «Считыватель показаний (MR)»,

- в поле «Пароль» ввести пароль, записанный в счетчик (заводские установки – см. В.2) Если счетчик находился в эксплуатации – это пароль организации, предоставившей счетчик на поверку).

- значение поля «Адрес счетчика (логический)» - 1.

- нажать кнопку «Установить связь». При успешном установлении связи в рабочем окне программы должно отобразиться сообщение «Связь установлена».

- выбрать закладку «Основные сведения»,

- наблюдать заполнение полей закладки считанными данными со счетчика (нажать кнопку «Обновить», если поля не заполняются),

- контролировать соответствие значений в полях «Серийный номер» и «Тип изделия» типу и заводскому номеру поверяемого счетчика.

### **В.3.12 Опробование ИСК**

Опробование интерфейса ИСК проводят в последовательности:

- подключить счетчик к МТ с установленной программой-конфигуратором при помощи устройства проверки ИСК (см. приложение Б);

- подать на счетчик номинальное напряжение,

- наблюдать свечение индикатора напряжения «V»на устройстве проверки ИСК,

- в поле СОМ выбрать СОМ порт, к которому подключено устройство проверки ИСК,

- установить в поле «Уровень доступа» - минимальный,

- значение поля «Адрес счетчика (логический)» - 1,

- нажать кнопку «Установить связь». При успешном установлении связи в рабочем окне программы должно отобразиться сообщение «Связь установлена»,

- выбрать закладку «Основные сведения»,

- наблюдать заполнение полей закладки считанными данными со счетчика (нажать кнопку «Обновить», если поля не заполняются),

- контролировать соответствие значений в полях «Серийный номер» и «Тип изделия» типу и заводскому номеру поверяемого счетчика.

### **В.3.13 Проверка состояния ЭПл, ЭПлК, ДПМП**

Считывание данных проводят в последовательности:

- нажать кнопку «Установить связь». При успешном установлении связи в рабочем окне программы должно отобразиться сообщение «Связь установлена»,

- выбрать закладку «Внешние воздействия»,

- наблюдать заполнение полей закладки считанными данными со счетчика (нажать кнопку «Обновить», если поля не заполняются),

### **В.3.14 Проверка напряжения резервного элемента питания**

Проверка напряжения резервного элемента питания проводится только для счетчиков РиМ 189.2Х, РиМ 189.2Х-01 в последовательности:

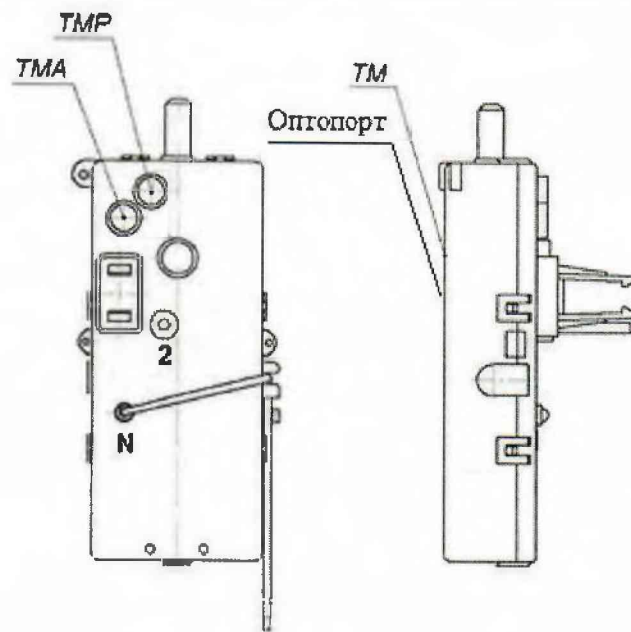
- выбрать закладку «Основные сведения»,

- проверить параметр «Напряжение батареи», оно должно быть 3,2 В и выше.

## ПРИЛОЖЕНИЕ Г

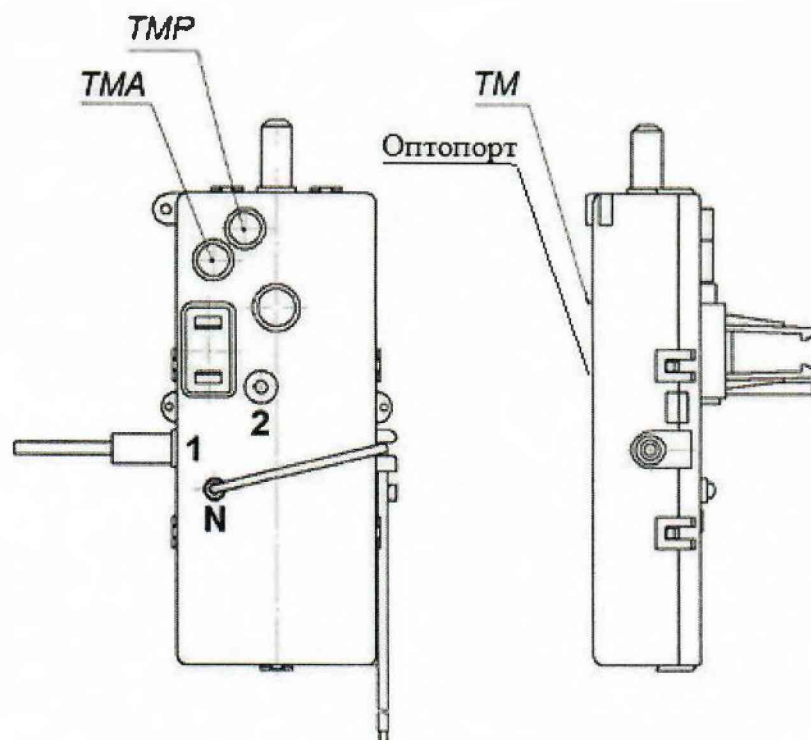
(обязательное)

## Схемы расположения индикаторов и контактов счетчика



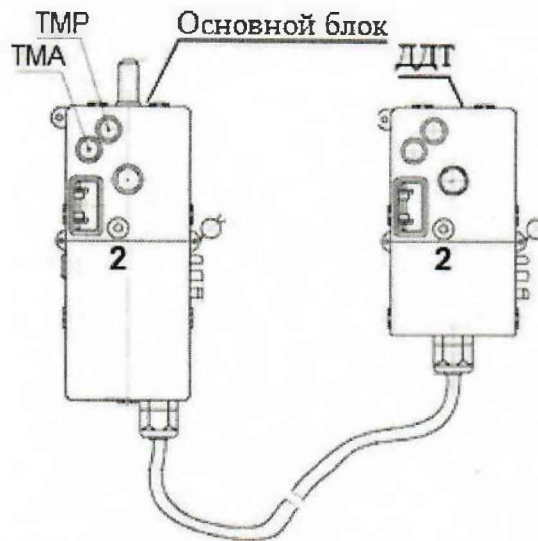
Примечание - У счетчиков РИМ 189.1Х оптопорт отсутствует

Рисунок Г.1 - Схема расположения контактов и индикаторов счетчиков в корпусе «тип I», не оснащенных УКН



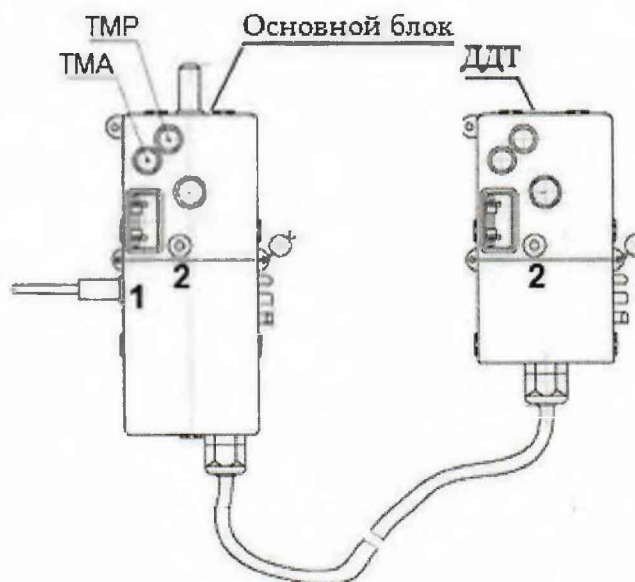
Примечание - У счетчиков РИМ 189.1Х оптопорт отсутствует

Рисунок Г.2 - Схема расположения контактов и индикаторов счетчиков в корпусе «тип I», оснащенных УКН



Примечание - Контакт «2» ДДТ считается контактом «N».

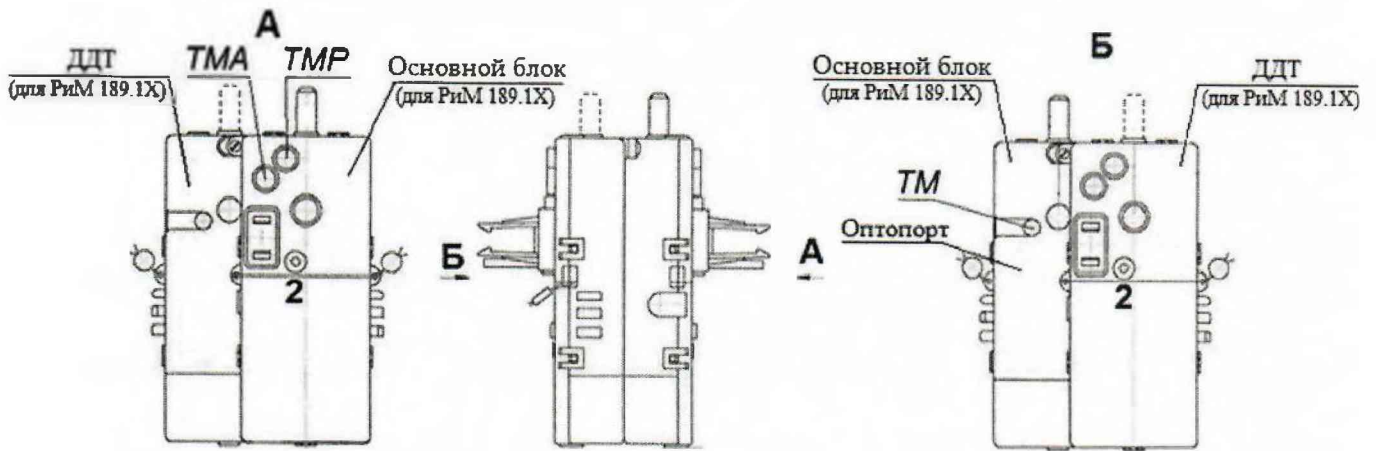
Рисунок Г.3 – Схема расположения контактов и индикаторов счетчиков в корпусе «тип II», не оснащенные УКН



Примечание - Контакт «2» ДДТ считается контактом «N».

Рисунок Г.4 – Схема расположения контактов и индикаторов счетчиков в корпусе «тип II», оснащенные УКН

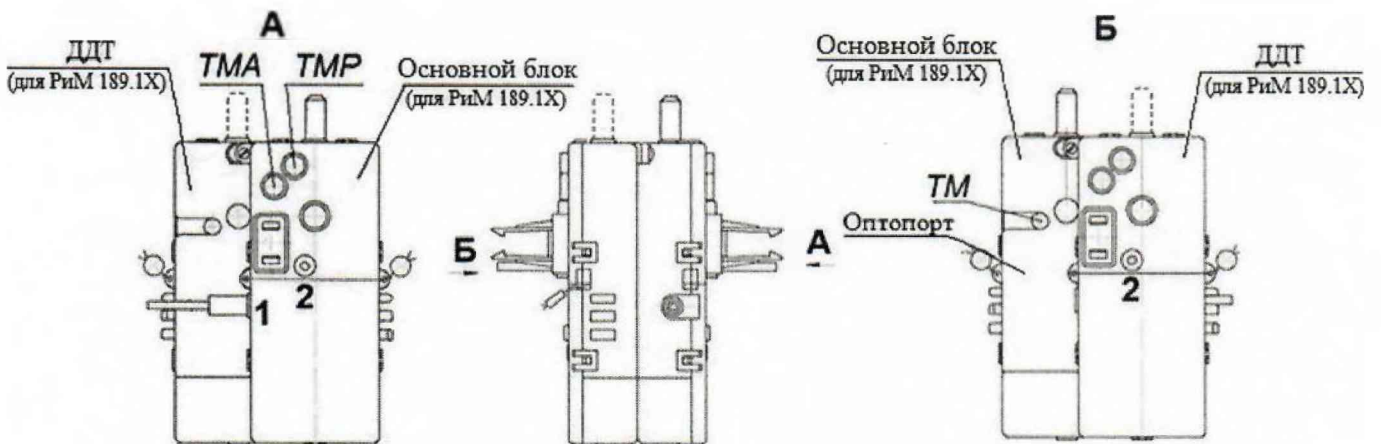




## Примечания

- 1) У счетчиков РиМ 189.1Х оптопорт отсутствует;
- 2) Контакт «2» ДДТ считается контактом «N».

Рисунок Г.5 - Схема расположения контактов и индикаторов счетчиков в корпусе «тип III», не оснащенные УКН



## Примечания

- 1) У счетчиков РиМ 189.1Х оптопорт отсутствует;
- 2) Контакт «2» ДДТ считается контактом «N».

Рисунок Г.6 - Схема расположения контактов и индикаторов счетчиков в корпусе «тип III», оснащенные УКН

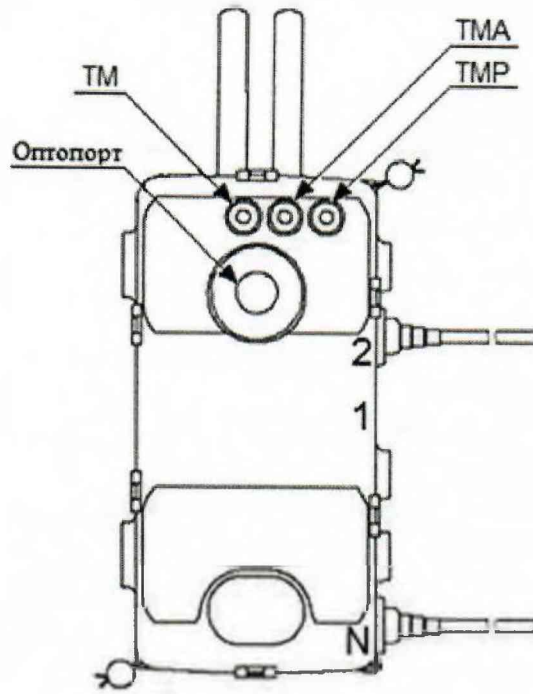


Рисунок Г.7 – Схема расположения контактов и индикаторов счетчиков в корпусе «тип IV», не оснащенные УКН

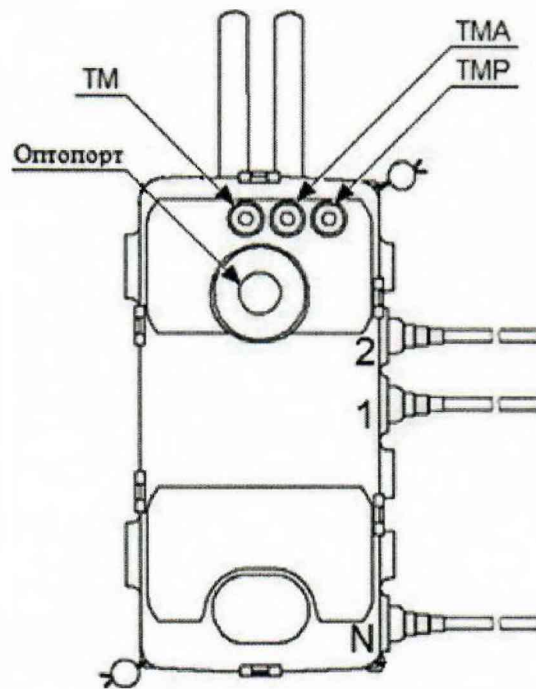


Рисунок Г.8 – Схема расположения контактов и индикаторов счетчиков в корпусе «тип IV», оснащенные УКН

**Приложение Д**  
**(обязательное)**  
**Разграничение прав доступа к информации в счетчиках**

При связи со счетчиком РиМ 189.1Х все параметры счетчика и показания доступны для считывания без ввода пароля. Для конфигурирования необходим ввод пароля перед вводом каждого нового значения конфигурируемого параметра.

При связи со счетчиками РиМ 189.2Х, РиМ 189.2Х-01 доступ к информации регламентирован несколькими уровнями секретности:

**Публичный клиент (РС)** – не требует ввода пароля, шифрование не поддерживает.

Для считывания доступны:

- логическое имя устройства;
- текущее время ЧРВ счетчиков.

**Считыватель показаний (MR)** – требует ввода пароля, поддерживает шифрование.

**Конфигуратор (US)** – требует ввода пароля, поддерживает шифрование.

**ВНИМАНИЕ!** В целях обеспечения информационной безопасности при вводе счетчиков в эксплуатацию рекомендовано изменить заводские установки паролей. Поэтому, если не удастся считать со счетчика показания текущей активной, реактивной мощности, тока, напряжения и других параметров, используемых при проведении поверки, следует запросить у организации, предоставившей счетчик на поверку, значения паролей, а также настройки интерфейсов.

**ПРИЛОЖЕНИЕ Е**  
**(обязательное)**  
**Порядок работы с программой Crowd\_Pk.exe**

**Е.1** Программа Crowd\_Pk.exe предназначена для занесения служебной информации в счетчик перед установкой их у потребителя, а также для проведения опробования интерфейсов PLC, RF. Программа Crowd\_Pk предназначена для связи со счетчиками РИМ 189.1Х.

**Е.2** Счетчики поставляются производителем со следующими установками:

**При выпуске из производства:**

Пароль для конфигурирования – отсутствует.

**Параметры связи:**

- номер радиоканала 1;
- мощность 10 dBm;
- адрес счетчика (десятичный) соответствует двум последним цифрам заводского номера;
- номер группы (десятичный) соответствует двум предпоследним цифрам заводского номера.

Комбинация цифр 00 является запрещенной. В этом случае номеру группы и (или) адресу присваивается значение 100.

**Параметры тарификации:**

однотарифный учет, отдельный учет при превышении УПМт не предусмотрен (УПМт 0).

**Текущее время и дата** соответствуют UTC+7.

**Параметры определения ПКЭ:**

Согласованное напряжение 230 В.

**Параметры для формирования профилей:**

Длительность интервала для формирования профилей нагрузки и напряжения 30 мин.

**Параметры для управления нагрузкой (для счетчиков с УКН):** номер ДД 000000, состояние УКН – замкнуто, включение нагрузки абонента с ДД разрешено.

**Функция автоматического ограничения потребления мощности (для счетчиков с УКН):**

Функция автоматического отключения абонента при превышении мощности, тока или напряжения не активирована. Значение УПМк=65535 Вт.

**Функция автоматического отключения абонента при обнаружении воздействия магнитного поля (для счетчиков с УКН):** – активирована.

**Функция автоматического отключения абонента при обрыве нулевого провода и фазном токе более 0,1 А (для счетчиков с УКН):** – не активирована.

**Фиксация разбаланса токов каналов измерения фазного и нулевого тока (для счетчиков с ДДТ):** - не активирована.

**Флаг нарушения электронной пломбы** – сброшен.

Подготовка оборудования:

- подключить USB-PLC к USB – порту МТ;
- подключить USB-RF к USB – порту МТ;
- подключить USB-PLC к поверяемому счетчику;
- включить МТ (согласно руководству по эксплуатации на МТ);
- подать на счетчик и на USB-PLC номинальное напряжение, убедиться в работоспособности USB-PLC (индикатор «POW» должен светиться);
- на рабочем столе МТ запустить программу Crowd\_Pk.exe, в появившемся окне программы «Программирование устройств через RFPLC» нажать кнопку «Режим совместимости», в поле

«Порт» выбрать номер COM порта, в поле «Частотный канал» выбрать номер частотного канала 1, нажать кнопку «Установить связь».

### **Е.2 Проверка счетного механизма**

Проверку счетного механизма выполнить в последовательности:

- на закладке «РИМ» в поле «Показания» нажать кнопку «Прочитать».
- контролировать появление данных в окне «Текущие» (показания счетчика в кВт·ч), считанных со счетчика.

### **Е.3 Опробование интерфейса PLC**

Опробование интерфейса PLC проводят с использованием USB-PLC в последовательности:

- выбрать режим «Режим совместимости»;
- нажать кнопку «Установить связь». При успешном установлении связи в правом верхнем углу должен отобразиться круг зеленого цвета. При неудачном установлении связи появится круг красного цвета, в этом случае следует проверить работоспособность USB-PLC и правильность выбора COM порта;

- ввести в полях «Номер цели» и «Номер ретранслятора» заводской номер поверяемого счетчика, в поле «Индекс ретрансляции» установить «0»;

- ввести в поле «Пароль» пароль счетчика;

**ВНИМАНИЕ! При выпуске из производства пароль – пустой. Если пароль не известен, то следует обратиться в компанию, предоставившую счетчик на поверку;**

- нажать кнопку «Прочитать» на панели «Инфо» закладки «РИМ». В полях «Тип», «Номер» должен отобразиться тип и заводской номер поверяемого счетчика.

### **Е.4 Идентификация ПО**

Идентификацию ПО проводят в последовательности.

- нажать кнопку «Прочитать» на панели «Инфо» закладки «РИМ», при этом в поле «Версия ПО» должна отобразиться версия ПО счетчика.

### **Е.5 Опробование ЧРВ**

Опробование ЧРВ проводят в последовательности:

- нажать на закладку «189.1X», нажать на закладку «Общие» в рабочем окне программы Crowd\_Pk.exe;

- нажать кнопку «Прочитать» на панели «Время», при этом произойдет считывание текущих ЧРВ счетчика;

- выполнить считывание текущих показаний ЧРВ не менее 2 раз с интервалом 2 – 3 минуты.

### **Е.6 Запуск ЧРВ**

Если счетчик находился до поверки без напряжения более 60 часов, требуется установить ЧРВ, для этого в закладке «Время» нажать кнопку «Синхронизировать», а после нажать кнопку «Прочитать».

### **Е.7 Опробование УКН**

Опробование УКН проводят в последовательности:

- выбрать закладку «РИМ189.1X»;
- нажать кнопку «Специфические для 12(14,16,18)»;
- нажать кнопку «Прочитать» на панели «Номер пульта и режим нагрузки», при этом в поле панели «Установлен режим» должно отобразиться «Включено, запрещено включение с пульта»;
- контролировать установленное значение тока 0,05I<sub>b</sub> на индикаторе тока поверочной установки;

- выполнить команду выключения УКН, для чего в поле «Установить режим» выбрать «Выключено, запрещено включение с пульта», нажать кнопку «Записать»;

- контролировать значение тока на индикаторе тока поверочной установки, оно должно быть равным нулю;

- выполнить команду включения УКН, для чего в поле «Установить режим» выбрать «Включено, запрещено включение с пульта».

### **Е.8 Опробование интерфейса RF**

Опробование интерфейса RF проводят с помощью USB-RF в следующей последовательности:

- выбрать закладку «189.1X»;
- выбрать вкладку «Общие», при этом должно отобразиться содержание данной закладки в виде набора панелей;
- нажать кнопку «Прочитать» на панели «Режим радиомодема». В поле «Номер канала» должен отобразиться номер частотного канала, на котором работает интерфейс RF;
- нажать кнопку «Разорвать связь»;
- нажать кнопку «Радиомодем», в поле «Порт» выбрать номер COM порта, к которому подключен USB-RF, выбрать в поле «Частотный канал» номер считанного частотного канала;
- нажать кнопку «Установить связь». При успешном установлении связи в правом верхнем углу должен отобразиться круг зеленого цвета. В случае неудачного установления связи должен отобразиться круг красного цвета, при этом следует проверить работоспособность USB-RF и правильность выбора COM порта;
- ввести в полях «Номер цели» и «Номер ретранслятора» заводской номер поверяемого счетчика, в поле «Индекс ретрансляции» установить «0»;
- ввести в поле «Пароль» пароль счетчика (указания о пароле – см. п. Е.1);
- нажать кнопку «Прочитать». На панели «Инфо» закладки «РИМ» в полях «Тип», «Номер» должны отобразиться тип и заводской номер поверяемого счетчика.

### **Е.9 Проверка допускаемой основной погрешности при измерении активной и реактивной мощности с периодом интегрирования 1 с (текущей активной и реактивной мощности)**

Считывание значений текущей мощности проводят в последовательности:

- выбрать режим «Радиомодем»,
- ввести номер счетчика в поле «Номер цели»,
- выбрать закладку «РИМ»,
- выбрать в поле «Показания» в выпадающем окне «Параметры», в поле «Тип» - «Активная мощность», в поле «Фаза» - «все»,
- нажать кнопку «Прочитать», при этом в окне «Текущие» должны появиться показания счетчика в кВт,
- выбрать в поле «Тип» - «Реактивная мощность»,
- нажать кнопку «Прочитать», при этом в окне «Текущие» должны появиться показания счетчика в квар.

### **Е.10 Проверка состояния ЭПл, ДИМП**

Считывание данных проводят в последовательности:

- выбрать режим «Радиомодем»,
- ввести номер счетчика в поле «Номер цели»;
- выбрать закладку «189.1X»;
- нажать кнопку «Установить связь», нажать кнопку «Дополнительные»;
- нажать кнопку «Прочитать» в поле «Статус», при этом в окне «Флаги» должна появиться запись «Пломба корпуса». Возможно также появление записи «Магнитное поле»;
- нажать кнопку «Сбросить» в поле «Статус»;
- контролировать отсутствие записей «Пломба корпуса» и «Магнитное поле» в поле «Флаги».

## ПРИЛОЖЕНИЕ Ж (обязательное)

### Основные технические характеристики исполнений счетчиков

Счетчики электрической энергии однофазные серии РИМ 189 являются многофункциональными приборами и предназначены для измерения активной и реактивной электрической энергии, и мощности в однофазных двухпроводных электрических цепях переменного тока промышленной частоты, а также для дистанционного отключения / подключения абонента (в зависимости от исполнения).

Постоянная счетчика - 4000 имп./кВт.ч [имп./квар.ч].

Таблица Ж.1 - Основные технические характеристики исполнений счетчиков

Условное обозначение счетчика	Измерение тока нулевого провода	Базовый/максимальный ток, А	УКН	Класс точности при измерении активной /реактивной энергии	Резидентные интерфейсы	Дополнительное оснащение	Тип корпуса		
<b>РИМ 189.1X</b>									
РИМ 189.11	Нет	5 / 100	Нет	1 / 2	PLC, RF	-	«тип I»		
РИМ 189.12		5 / 80	Есть				«тип I»		
РИМ 189.13		5 / 100	Нет	1 / 2 <sup>1)</sup>			«тип I»		
РИМ 189.14		5 / 80	Есть				«тип I»		
РИМ 189.15	Есть	5 / 100	Нет	1 / 2			«тип II»	«тип III»	
РИМ 189.16		5 / 80	Есть				«тип II»	«тип III»	
РИМ 189.17		5 / 100	Нет	1 / 2 <sup>1)</sup>			«тип II»	«тип III»	
РИМ 189.18		5 / 80	Есть				«тип II»	«тип III»	
<b>РИМ 189.2X</b>									
РИМ 189.21	Нет	5 / 100	Нет	1 / 1	Оптопорт, RF868, ИСК	-	«тип III»		
РИМ 189.22			Есть				«тип III»		
РИМ 189.23			Нет				ГНСС	«тип III»	
РИМ 189.24			Есть					«тип IV»	
РИМ 189.25	Есть	5 / 100	Нет				ГНСС	-	«тип III»
РИМ 189.26			Есть						«тип III»
РИМ 189.27			Нет						«тип IV»
РИМ 189.28			Есть						«тип III»
<b>РИМ 189.2X-01</b>									
РИМ 189.21-01	Нет	5 / 100	Нет	1 / 1	Оптопорт, RF868	-			«тип I»
РИМ 189.22-01			Есть						«тип I»
РИМ 189.23-01			Нет						ГНСС
РИМ 189.24-01			Есть				«тип I»		

<sup>1)</sup> Для технического учета.

Таблица Ж.2 – Перечень измеряемых величин и цена единиц разрядов измеряемых величин

Измеряемая величина	Основная единица	Цена единицы старшего/младшего разряда		
		РИМ 189.1Х		РИМ 189.2Х и РИМ 189.2Х-01 <sup>1)</sup>
		при выводе на дисплей ДД	при считывании по интерфейсам	
Активная энергия	кВт•ч	$10^5 / 10^{-2}$	$10^5 / 10^{-3}$	$10^5 / 10^{-2}$
Реактивная энергия	квар•ч	$10^5 / 10^{-2}$	$10^5 / 10^{-3}$	$10^5 / 10^{-2}$
Активная мощность	кВт	$10^2 / 10^{-2}$	$10^2 / 10^{-3}$	$10^2 / 10^{-4}$
Реактивная мощность	квар	$10^2 / 10^{-2}$	$10^2 / 10^{-3}$	$10^2 / 10^{-4}$
Полная мощность	кВ•А	$10^2 / 10^{-2}$	$10^2 / 10^{-3}$	$10^2 / 10^{-4}$
Ток, среднеквадратическое (действующее) значение	А	$10^2 / 10^{-1}$	$10^2 / 10^{-3}$	$10^2 / 10^{-3}$
Напряжение, среднеквадратическое (действующее) значение	В	$10^2 / 10^{-2}$	$10^2 / 10^{-3}$	$10^2 / 10^{-2}$
Частота сети	Гц	$10^1 / 10^{-2}$	$10^1 / 10^{-2}$	$10^1 / 10^{-3}$
<sup>1)</sup> При выводе на дисплей ДД и по всем интерфейсам.				



### ПРИЛОЖЕНИЕ 3 (справочное)

#### Перечень обозначений и сокращений, используемых в документе

TM	Оптический индикатор (технологический) для проверки ЧРВ
TMA	Индикатор функционирования счетчика, оптический испытательный выход активной энергии
TMP	Индикатор функционирования счетчика, оптический испытательный выход реактивной энергии
ЧРВ	Часы реального времени
ДДТ	Дополнительный датчик тока
ИСК	Служебный интерфейс связи с коммутатором
ГНСС	Приемник сигналов глобальных навигационных спутниковых систем
ДД	Дисплей дистанционный
ДПМП	Датчик постоянного магнитного поля
ИВТ	Источник реального времени тарификатора
МТ	Терминал мобильный РиМ 099.01
ПО	Программное обеспечение
УКН	Устройство коммутации нагрузки (встроенное в счетчик)
УСО	Устройство сопряжения оптическое УСО–2 ИГЛШ.468351.008
ПК	Персональный компьютер
ФСУ	Фотосчитывающее устройство
Г	Сторона генератора
Н	Сторона нагрузки
Ф	Фаза, фазный провод
Н	«Ноль», нейтраль, «нулевой» провод
ЭПл	Электронная пломба крышки корпуса
ЭПлК	Электронная пломба крышки коммутатора
RF	Интерфейс для обмена данными по радиоканалу на частоте 433 МГц
RF868	Интерфейс для обмена данными по радиоканалу на частоте 868 МГц
Программа- конфигуратор	Crowd_Pk.exe – для РиМ 189.1X, Setting_dlms.exe – для РиМ 189.2X, РиМ 189.2X-01
Конвертор USB–RF868	Конвертор РиМ 043.04 ВНКЛ.426487.031-03
Конвертор USB–RF	Конвертор РиМ 043.01 ВНКЛ.426487.031
Конвертор USB–PLC	Конвертор USB–PLC РиМ 053.01 ВНКЛ.426487.032

## Лист регистрации изменений

Изм.	Номера листов (страниц)				Всего листов (страниц) в докум.	№ докум.	Входящий № сопроводительного докум. и дата	Подп.	Дата
	измененных	замененных	новых	аннулированных					