

ОПИСАНИЕ ТИПА СРЕДСТВА ИЗМЕРЕНИЙ

Расходомеры-счётчики электромагнитные ЭСКО-Р

Назначение средства измерений

Расходомеры-счётчики электромагнитные ЭСКО-Р (далее расходомеры) предназначены для непрерывных измерений объемных расходов, объемов, температуры и избыточного давления жидких электропроводящих сред.

Описание средства измерений

Принцип работы расходомеров основан на явлении индуцирования электродвижущей силы (ЭДС) в движущемся магнитном поле проводнике – измеряемой среде. Индуцированная ЭДС, значение которой пропорционально величине расхода измеряемой среды, воспринимается электродами и поступает в вычислительно-измерительный блок (далее – БВИ), который выполняет обработку сигнала, вычисление объемного расхода и объема и преобразует его в стандартизированные выходные аналоговые и цифровые сигналы. БВИ расходомера имеет два входа для подключения термопреобразователей сопротивления (комплектов термопреобразователей сопротивления с номинальными статическими характеристиками преобразования (НСХ 100П, 500П, 1000П, Pt100, Pt500, Pt1000) согласно таблице 1 и два входа стандарта «токовая петля» со смещенным диапазоном от 4 до 20 мА для датчиков избыточного давления согласно таблице 2. Результаты измерений температуры и избыточного давления теплоносителя формируются в БВИ в виде цифрового выходного сигнала.

Расходомер является составным изделием, состоящим из:

- первичного преобразователя расхода электромагнитного (далее – ПРПЭ) и БВИ, объединенных в моноблок;
- датчиков избыточного давления (могут не использоваться) (далее – ДИД);
- термопреобразователей сопротивления (могут не использоваться) (далее – ТСП).

Расходомеры позволяют измерять расход и объем жидкости как в прямом, так и в обратном (реверсном) направлении.

Расходомеры обеспечивают представление результатов измерений в следующей форме:

- Выходной частотный сигнал прямоугольной формы с программируемой частотой прямо пропорциональной расходу;
- Выходной числоимпульсный сигнал с программируемым весовым коэффициентом (л/имп);
- Отображение на дисплее измеренных значений объемного расхода, объема, температуры, избыточного давления (для исполнения с дисплеем);
- Последовательный интерфейс RS-485, позволяющий объединить расходомеры в сеть посредством полудуплексной многоточечной дифференциальной линии связи типа "общая шина" с целью передачи информации о результатах измерений объемного расхода, объема, температуры, избыточного давления посредством цифрового (дискретного) закодированного сигнала;
- Последовательный интерфейс RS-232C, который используется изготовителем в технологических целях.

Частотно-импульсные выходы - пассивные цепи, представляющие собой оптопары с транзисторными ключами на выходе.

Для подключения к источнику питания и регистрирующим устройствам расходомеры могут иметь один, два четырехконтактных din-разъема или один четырех- и один трехконтактный din разъем в зависимости от наличия включенных интерфейсов связи.

В расходомерах, ИБ которых по конструктивному исполнению выполнены с жидкокристаллическим дисплеем, информация о результатах измерений выводится в виде, представленном на рисунке 1.

$G_v, \text{ м}^3/\text{ч}$ XXXX,XXX $V_1, \text{ м}^3$ XXXXXXXX,XXX

Рисунок 1 – Отображение информации о результатах измерений на ЖК дисплее

Расходомеры могут поставляться потребителю в вариантах комплектации, которые различаются в зависимости от формы заказа:

ЭСКО-Р X - X - XXX - X - X - X - X - X - XX - XXXXX - X - XXX - XX	
Наличие дисплея: Нет – 0; Есть - 1	
Тип подключения к ИБ: Наружное Н Внутреннее В	
Диаметр условного прохода (D_y) ППР, мм: 015, 020, 025, 032, 040, 050, 065, 080, 100, 150, 200, 300	
Конструкция ППР: Фланцевая Ф Бесфланцевая Б Резьбовая Р	
Исполнение по динамическому диапазону и погрешности измерений: А, В, 1, 2	
Тип выхода: Частотный - Ч; Импульсный - И; Цифровой - Ц	
Количество датчиков избыточного давления : 0, 1, 2	
Количество термопреобразователей сопротивления: 0, 1, 2	
Избыточное давление измеряемой среды: 1,6 МПа - 16; 2,5 МПа - 25	
НСХ термопреобразователя: 0, 100П, Pt100, 500П, Pt500, Pt1000, 1000П	
Измерение реверсного расхода: Нет – 0; Да - 1	
Весовой коэффициент: л/имп; Частота f_{max} : кГц	
Тип питания: Постоянное 24В – 24; Переменное 36В - 36	

Расходомеры могут комплектоваться термометрами сопротивления платиновыми (ТСП) или комплектами ТСП согласно таблице 1 и датчиками избыточного давления (ДИД) согласно таблице 2.

Таблица 1

Термометры сопротивления платиновые		Комплекты термометров сопротивления платиновых	
Тип	Номер в Госреестре	Тип	Номер в Госреестре
ТСП-Н	38959-17	КТС-Б	43096-15
ТС-Б	61801-15	КТПТР-01,03, 06, 07, 08	46156-10
ТПТ-1, 17, 19, 21, 25Р	46155-10	КТПТР-04,05, 05/1	39145-08
ТПТ-7, 8, 11, 12, 13, 14, 15	39144-08	КТСП-Н	38878-17
ТСП	65539-16	ТСП-К	65539-16

Таблица 2

Тип преобразователя давления	Номер в Госреестре	Тип преобразователя давления	Номер в Госреестре
ПД-Р	40260-11	СД-В	28313-11
ДДМ-03Т-ДИ	55928-13	ИД	26818-15
КОРУНД	47336-16		

Общий вид расходомера-счётчика приведен на рисунке. 2, 3:



Рисунок 2 - Общий вид исполнения расходомера-счётчика с наружным подключением к измерительному блоку



Рисунок 3 - Общий вид исполнения расходомера-счетчика с внутренним подключением к измерительному блоку

Пломбировка от несанкционированного доступа проводится свинцовой пломбой 3, закрепленной на проволоке между пломбировочными винтами 2 согласно схеме на рисунке 4. Знак поверки наносится на мастичную пломбу в чашке 1 и колодце 4 согласно схеме на рисунке 4.

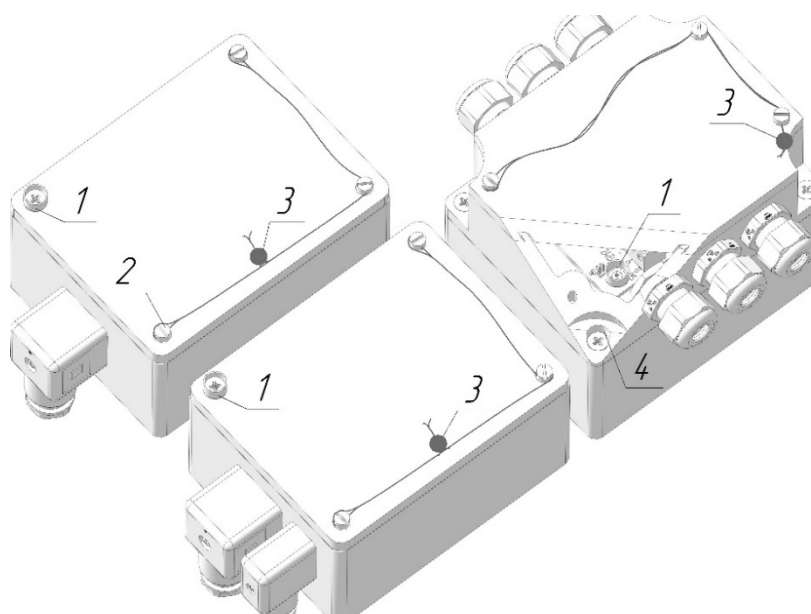


Рисунок 4 - Схема пломбировки от несанкционированного доступа и обозначение места нанесения знака поверки

Программное обеспечение

Программное обеспечение (далее ПО) для всех исполнений расходомеров является встроенным. ПО устанавливается заводом изготовителем и в процессе эксплуатации изменению и считыванию не подлежит. Для конфигурирования, представления идентификационных данных встроенного ПО, отображения настроечных параметров, калибровочных коэффициентов, проведения метрологической поверки и получения результатов измерений используется внешнее ПО "Конфигуратор ЭСКО-Р".

Задачей встроенного ПО является обеспечение непрерывных измерений сигналов от ПРПЭ, ТСП и ДИД, обработка измерительной информации, и вывод результатов измерений на дисплей (накопленный объем, текущий объемный расход), в виде выходных частотных сигналов прямоугольной формы с программируемой частотой прямо пропорциональной расходу, числоимпульсных сигналов с программируемым весовым коэффициентом, либо в виде закодированного цифрового сигнала (накопленный объем, текущий объемный расход, температура, избыточное давление).

Настроечные и калибровочные константы встроенного ПО расходомеров конструктивно защищены при помощи установки переключки под пломбируемой крышкой ИБ и паролями разрешения изменения, что полностью исключает несанкционированный доступ.

Таблица 3 - Идентификационные параметры программного обеспечения (ПО)

Идентификационные данные (признаки)	Значение
Идентификационное наименование ПО	ESCO_R.hex
Номер версии (идентификационный номер) ПО, не ниже	1.00
Цифровой идентификатор ПО	-

Уровень защиты ПО от непреднамеренных и преднамеренных изменений - "высокий" по Р 50.2.077-2014.

Метрологические и технические характеристики

Значения измеряемых расходомерами расходов, в зависимости от диаметра условного прохода и исполнения приведены в таблице 4.

Таблица 4

Диаметр условного прохода (Ду), мм	Расход наименьший G _{min} , м ³ /ч				Расход наибольший G _{max} , м ³ /ч
	Исполнение				
	A	B	1	2	
15	0,00512	0,0128	0,0256	0,064	6,4
20	0,00912	0,0228	0,0456	0,114	11,4
25	0,0144	0,036	0,072	0,18	18
32	0,0232	0,058	0,116	0,29	29
40	0,036	0,09	0,18	0,45	45
50	0,056	0,14	0,28	0,7	70
65	0,0944	0,236	0,472	1,18	118
80	0,144	0,36	0,72	1,8	180
100	0,224	0,56	1,12	2,8	280
150	0,504	1,26	2,52	6,3	630
200	0,904	2,26	4,52	11,3	1130
300	2,032	5,08	10,16	25,4	2540

Метрологические и технические характеристики при измерениях объемного расхода и объема в прямом и обратном (реверсном) направлении потока жидкости приведены в таблице 5.

Таблица 5

Наименование характеристики	Значение
Пределы допускаемой относительной погрешности измерений объемного расхода и объема в зависимости от значений расхода, %:	
Группа исполнения А Поддиапазон D измерения в % от G_{max} $100 \geq D \geq 2,0$ $2,0 \geq D \geq 0,1$ $0,1 \geq D \geq 0,08$	$\pm 0,5$ $\pm 1,0$ $\pm 3,0$
Группа исполнения В Поддиапазон D измерения в % от G_{max} $100 \geq D \geq 2,0$ $2,0 \geq D \geq 1,0$ $1,0 \geq D \geq 0,4$ $0,4 \geq D \geq 0,2$	$\pm 0,5$ $\pm 1,0$ $\pm 1,5$ $\pm 2,5$
Группа исполнения 1 Поддиапазон D измерения в % от G_{max} $100 \geq D \geq 2$ $2 \geq D \geq 1$ $1 \geq D \geq 0,6$ $0,6 \geq D \geq 0,4$	$\pm 1,0$ $\pm 1,5$ $\pm 2,0$ $\pm 2,5$
Группа исполнения 2 Поддиапазон D измерения в % от G_{max} $100 \geq D \geq 50$ $50 \geq D \geq 4$ $4 \geq D \geq 2$ $2 \geq D \geq 1$	$\pm 1,5$ $\pm 2,0$ $\pm 2,5$ $\pm 3,0$
Пределы допускаемой абсолютной погрешности при измерениях температуры теплоносителя (без учета абсолютной погрешности термопреобразователей), °С	$\pm(0,2+0,0005 t)$
Пределы допускаемой абсолютной погрешности при измерениях разности температур теплоносителя (без учета абсолютной погрешности термопреобразователей), °С	$\pm(0,04+0,0005 \Delta t)$
Пределы допускаемой относительной погрешности измерений разности температур (без учета погрешности термопреобразователей), %	$\pm(0,5+\Delta t_{мин} / \Delta t)$
Пределы допускаемой приведенной к верхнему пределу погрешности при измерении избыточного давления в трубопроводах (без учета погрешности ДИД), %	$\pm 0,25$
где t – температура рабочей среды, °С; $\Delta t_{мин}$ – минимальная разность температур, измеряемая расходомером, °С; Δt – измеряемая разность температур, °С.	
Объем накопленной измеряемой среды, отображаемый на ЖКИ дисплее, м ³	от 0 до 1999999
Температура измеряемой среды, °С	от 0 до +150
Диапазон измеряемых разностей температур, °С	от +3 до +147
Электропроводность среды, См/м	от 10^{-3} до 10
Давление измеряемой среды, МПа, не более	1,6; 2,5
Температура окружающего воздуха, °С	от +5 до +50
Атмосферное давление, кПа	от 84 до 106,7
Относительная влажность воздуха при температуре не более 30 °С, %, не более	95

Наименование характеристики	Значение
Параметры питания переменным током: - напряжение, В - частота, Гц	36±3,6 50±1
Параметры питания постоянным током: - напряжение, В	от 20,4 до 28,8
Потребляемая мощность, В·А, не более	18
Напряжение и сила постоянного тока, подаваемого на частотно-импульсные выходы: - напряжение, В - сила тока, мА	от 5 до 12 до 20
Габаритные размеры, мм, не более: - длина - ширина - высота	500 485 600
Масса, кг, не более	161
Максимальное программируемое значение выходной частоты расходомера, кГц	10
Степень защиты оболочки по ГОСТ 14254-2015	IP65
Средняя наработка на отказ, ч, не менее	100000
Средний срок службы, лет, не менее	15

Знак утверждения типа

наносится на корпус расходомера-счётчика и титульный лист паспорта типографским способом.

Комплектность средства измерений

Таблица 6

Наименование и условное	Обозначение	Количество	Примечание
Расходомер-счетчик электромагнитный	ЭСКО-Р	1 шт.	В соответствии с заказом
ТСП или комплект ТСП	Согласно таблице 1	Отсутствует, 1 компл. или 1 шт.	В соответствии с заказом
Датчик избыточного давления	Согласно таблице 2	0, 1 или 2 шт.	В соответствии с заказом
Комплект монтажных частей		1 шт.	В соответствии с договором поставки
Паспорт	ЭСКО. 23367.024 ПС	1 экз.	
Руководство по эксплуатации	ЭСКО. 23367.024 РЭ	1 экз.	
Методика поверки	МП 208-022-2018	1 экз.	На партию

Поверка

осуществляется по документу МП 208-022-2018 "ГСИ. Расходомеры-счётчики электромагнитные ЭСКО-Р. Методика поверки", утвержденному ФГУП "ВНИИМС" 16.05.2018 г.

Основные средства поверки:

- рабочий эталон 2 разряда в соответствии с приказом Росстандарта от 07.02.2018 г. №256, часть 1;

- калибратор тока П320 (регистрационный №7493-79), диапазон калиброванных токов от 4 до 20 мА, пределы допускаемой основной погрешности калибратора: в диапазоне 1 мА $\pm (0,02 \cdot I_k + 0,01)$ мкА, в диапазоне 10 мА $\pm (0,05 \cdot I_k + 0,1)$ мкА, в диапазоне 100 мА $\pm (0,05 \cdot I_k + 1)$ мкА;

- магазин сопротивлений Р3026-2 (регистрационный № 8478-04), от 0,01 до 111111,1 Ом, класс точности 0,005.

Допускается применение аналогичных средств поверки, обеспечивающих определение метрологических характеристик поверяемых СИ с требуемой точностью.

Знак поверки наносится на свидетельство о поверке или паспорт расходомеров, а также на специальные мастики, установленные в соответствии с рисунком 4.

Сведения о методиках (методах) измерений

приведены в эксплуатационном документе.

Нормативные и технические документы, устанавливающие требования к расходомерам-счётчикам электромагнитным ЭСКО-Р

Приказ Росстандарта от 07.02.2018 г. №256 Об утверждении Государственной поверочной схемы для средств измерений массы и объема жидкости в потоке, объема жидкости и вместимости при статистических измерениях, массового и объемного расходов жидкости

ГОСТ Р 52931-2008. Приборы контроля и регулирования технологических процессов. Общие технические условия

ГОСТ 28723-90. Расходомеры скоростные, электромагнитные и вихревые. Общие технические требования и методы испытаний

ТУ 4218-003-11323367-2016 Расходомеры-счётчики электромагнитные ЭСКО-Р. Технические условия

Изготовитель

Общество с ограниченной ответственностью "ЭСКО ЗЭ" (ООО "ЭСКО ЗЭ")

ИНН 7733816402

Адрес: 125362, г. Москва, ул. Водников, д. 2, стр. 4, Б.1, А, К 16

Тел: +7 (495) 500-02-17

Web-сайт: www.esco3e.ru

Заявитель

Общество с ограниченной ответственностью "ЭСКО ЗЭ" (ООО "ЭСКО ЗЭ")

ИНН 7733816402

Адрес: 125362, г. Москва, ул. Водников, д. 2, стр. 14

Тел: +7 (495) 500-02-17

Web-сайт: www.esco3e.ru

Испытательный центр

Федеральное государственное унитарное предприятие "Всероссийский научно-исследовательский институт метрологической службы" (ФГУП "ВНИИМС")

Адрес: 119361, г. Москва, ул. Озерная, 46

Тел. +7(495) 437-57-77

Факс +7(495) 437-56-66.

E-mail: office@vniims.ru

Аттестат аккредитации ФГУП «ВНИИМС» по проведению испытаний средств измерений в целях утверждения типа № 30004-13 от 29.03.2018 г.

Заместитель
Руководителя Федерального
агентства по техническому
регулированию и метрологии

С.С. Голубев

М.п.

« ____ » _____ 2018 г.