

Федеральное агентство по техническому регулированию и метрологии
Федеральное государственное унитарное предприятие
«Уральский научно-исследовательский институт метрологии»
(ФГУП «УНИИМ»)

Согласовано:

Генеральный директор
ООО «Эмерсон»



В.Шестаков

«14» _____ 2018 г.

Утверждено:
Директор ФГУП «УНИИМ»



С.В. Медведевских

_____ 2018 г.

Государственная система обеспечения единства измерений

**Анализаторы газов непрерывного действия
СТ5100, СТ5400, СТ5800**

Методика поверки

МП 223-221-2017

Екатеринбург
2018

Предисловие

1. Разработана: ФГУП «Уральский научно-исследовательский институт метрологии» (ФГУП «УНИИМ»)
2. Исполнитель: Лифинцева М.Н. старший инженер ФГУП «УНИИМ».
3. Утверждена ФГУП «УНИИМ» «14» мая 2018 г.

СОДЕРЖАНИЕ

1 ОБЛАСТЬ ПРИМЕНЕНИЯ.....	4
2 НОРМАТИВНЫЕ ССЫЛКИ.....	4
3 ОПЕРАЦИИ ПОВЕРКИ.....	5
4 СРЕДСТВА ПОВЕРКИ.....	5
5 ТРЕБОВАНИЯ БЕЗОПАСНОСТИ	6
6 ТРЕБОВАНИЯ К КВАЛИФИКАЦИИ ПОВЕРИТЕЛЕЙ	6
7 УСЛОВИЯ ПОВЕРКИ ПОДГОТОВКА К ПОВЕРКЕ.....	6
8 ПРОВЕДЕНИЕ ПОВЕРКИ.....	7
8.1 Внешний осмотр	7
8.2 Опробование.....	7
8.3 Идентификация программного обеспечения.....	8
8.4 Определение СКО случайной составляющей приведенной к ВПИ погрешности	8
8.5 Определение основной приведенной к ВПИ погрешности.....	9
8.6 Определение вариации показаний	9
9 ОФОРМЛЕНИЕ РЕЗУЛЬТАТОВ ПОВЕРКИ	10
Приложение А	11
Приложение Б	13
Приложение В	21

Государственная система обеспечения единства измерений

**Анализаторы газов непрерывного действия
СТ5100, СТ5400, СТ5800**

Методика поверки

МП 223-221-2017

Дата введения «14» мая 2018 г.

1 ОБЛАСТЬ ПРИМЕНЕНИЯ

Настоящая методика поверки распространяется на анализаторы газов непрерывного действия СТ5100, СТ5400, СТ5800 (далее – анализаторы), предназначенные для непрерывного измерения объемной доли от одного до двенадцати газовых компонентов в отходящих или технологических газах промышленных предприятий, изготовленные на предприятии «Cascade Technologies Ltd», Glendevon House, Castle Business Park, Stirling, FK9 4TZ, Великобритания.

Настоящая методика поверки устанавливает методы и средства первичной поверки анализаторов до ввода в эксплуатацию, после ремонта и периодической поверки в процессе эксплуатации.

На основании письменного заявления владельца периодическую поверку анализаторов, введенных в эксплуатацию, допускается проводить только для используемых при эксплуатации диапазонов измерений с указанием в свидетельстве о поверке информации об объеме проведенной поверки.

Диапазоны измерений и измеряемые компоненты определяются при заказе анализатора. При заказе диапазона измерений с верхним значением, отличным от диапазонов, приведенных в Приложении А настоящей методики поверки, выбирают наименьший диапазон измерений, включающий это значение и соответствующую этому диапазону погрешность.

Интервал между поверками - два года.

2 НОРМАТИВНЫЕ ССЫЛКИ

2.1 В настоящей методике использованы ссылки на следующие документы:

Приказ Минтруда России №328н от 24.07.2013 г. Об утверждении Правил по охране труда при эксплуатации электроустановок

Приказ Минпромторга России № 1815 Об утверждении порядка проведения поверки средств измерений, требований к знаку поверки и содержанию свидетельства о поверке

Федеральные нормы и правила в области промышленной безопасности «Правила промышленной безопасности опасных производственных объектов, на которых используется оборудование, работающее под избыточным давлением» (утверждены приказом Ростехнадзора № 116 от 25.03.2014 г.)

ГОСТ 8.578-2014 ГСИ. Государственная поверочная схема для средств измерений содержания компонентов в газовых средах

ГОСТ 12.2.007.0-75 ССБТ. Изделия электротехнические. Общие требования безопасности

ГОСТ 12.1.005-88 ССБТ. Общие санитарно-гигиенические требования к воздуху рабочей зоны (с Изменением № 1)

ГОСТ 13320-81 Газоанализаторы промышленные автоматические. Общие технические условия (с Изменениями № 1, 2, 3, 4)

ГОСТ 9293-74 Азот газообразный и жидкий. Технические условия

3 ОПЕРАЦИИ ПОВЕРКИ

3.1 При проведении поверки должны быть выполнены операции, указанные в таблице 1.
Таблица 1 – Операции поверки

Наименование операции	Номер пункта методики	Проведение операции	
		при первичной поверке	при периодической поверке
Внешний осмотр	8.1	+	+
Опробование	8.2	+	+
Идентификация программного обеспечения	8.3	+	+
Определение СКО случайной составляющей приведенной к ВПИ погрешности	8.4	+	+
Определение основной приведенной к ВПИ погрешности	8.5	+	+
Определение вариации показаний	8.6	+	+

3.2 Определение СКО случайной составляющей приведенной к ВПИ погрешности, определение основной приведенной к ВПИ погрешности, определение вариации показаний выполняются для каждого анализатора и определяемого компонента.

3.3 При отрицательных результатах поверки по какому-либо пункту настоящей методики дальнейшая поверка анализатора прекращается, и он признается прошедшим поверку с отрицательным результатом. При первичной поверке анализаторы возвращаются изготовителю с изложением причин возврата для проведения мероприятий по их устранению и повторного предъявления, при периодической поверке анализаторы возвращаются представителю эксплуатационной службы с изложением причин возврата для проведения мероприятий по их устранению и повторного предъявления.

4 СРЕДСТВА ПОВЕРКИ

4.1 При проведении поверки применяют следующие средства поверки:

- стандартные образцы – поверочные газовые смеси (ГСО-ПГС):

ГСО 10379-2013 (C₂H₂ – азот), ГСО 10247-2013 (C₂H₄ – азот), ГСО 10243-2013 (C₂H₆ – азот), ГСО 10322-2013 (C₃H₈ – азот), ГСО 10337-2013 (CH₃OH – азот), ГСО 10256-2013 (CH₄ – азот), ГСО 10240-2013 (CO – азот), ГСО 10241-2013 (CO₂ – азот), ГСО 10328-2013 (H₂S – азот), ГСО 10545-2014 (CH₂O – азот), ГСО 10371-2013 (HCl – азот), ГСО 10376-2013 (HCN – азот), ГСО 10375-2013 (HF – азот), ГСО 10530-2014 (вода-азот), ГСО 10382-2013 (N₂O – азот), ГСО 10326-2013 (NH₃ – азот), ГСО 10323-2013 (NO – азот), ГСО 10331-2013 (NO₂ – азот), ГСО 10253-2013 (O₂ – азот), ГСО 10369-2013 (COS – азот), ГСО 10342-2013 (SO₂ – азот);

- генератор влажного воздуха HygroGen, модификации HygroGen 2 (рег. № 32405-11). Диапазон воспроизведения относительной влажности от 0 до 100 %, пределы допускаемой абсолютной погрешности по относительной влажности ±0,5 %, диапазон воспроизведения температуры от 0 до 60 °С, пределы допускаемой абсолютной погрешности по температуре ±0,1 °С;

- гигрометр Rotronic модификации HygroPalm (рег. № 26379-10). Диапазон измерений относительной влажности от 0 до 100 %, пределы допускаемой абсолютной погрешности ±1,0 %, диапазон измерения температуры от минус 70 до 180 °С, пределы допускаемой абсолютной погрешности ±0,1 °С;

- азот особой чистоты сорт 1, 2 по ГОСТ 9293 в баллоне под давлением;

- поверочный нулевой газ (ПНГ) – по ТУ 2114-008-53373468-2008 в баллонах под давлением;

-ротаметр РМ-А-0,063Г УЗ, верхняя граница диапазона измерений объемного расхода 0,063 м³/ч, КТ 4 (рег. № 59782-15);

- термогигрометр CENTER-310. Диапазон измерений относительной влажности от 10 % до 100 %, погрешность ±2,5 %; диапазон измерений температуры от минус 20 °С до плюс 60 °С, погрешность ±0,7 °С (рег. № 22129-09);

- барометр-анероид метеорологический М-67. Диапазон (610-790) мм рт. ст., погрешность ± 0,8 мм рт. ст. (рег. № 3744-73);

4.2 ГСО-ПГС должны иметь действующие паспорта, средства измерений должны иметь действующие свидетельства о поверке.

4.3 Допускается использование аналогичных средств поверки, обеспечивающих определение метрологических характеристик поверяемых средств измерений с требуемой точностью.

5 ТРЕБОВАНИЯ БЕЗОПАСНОСТИ

5.1 При проведении поверки необходимо соблюдать требования ГОСТ 12.2.007.0, ГОСТ 12.1.005, Приказа Минтруда России №328н и требования безопасности, установленные в руководстве по эксплуатации на анализаторы и эксплуатационной документации на средства поверки.

5.2 При эксплуатации баллонов со сжатыми газами должны соблюдаться требования техники безопасности согласно Федеральным нормам и правилам в области промышленной безопасности «Правила промышленной безопасности опасных производственных объектов, на которых используется оборудование, работающее под избыточным давлением», утвержденным Федеральной службой по экологическому, технологическому и атомному надзору от 25.03.2014.

5.3 Помещение должно быть оборудовано приточно-вытяжной вентиляцией, соответствовать требованиям пожарной безопасности и оборудовано необходимыми средствами пожаротушения.

6 ТРЕБОВАНИЯ К КВАЛИФИКАЦИИ ПОВЕРИТЕЛЕЙ

6.1 К проведению поверки допускаются лица, изучившие руководство по эксплуатации на поверяемый анализатор, эксплуатационную документацию на средства поверки, настоящую методику поверки, знающие правила эксплуатации электроустановок, в том числе во взрывоопасных зонах (главы 3.4 и 7.3 ПУЭ), правила устройства и безопасной эксплуатации сосудов, работающих под давлением, имеющие квалификационную группу по электробезопасности не ниже III и работающие в качестве поверителей в организации, аккредитованной на право поверки средств физико-химических измерений.

6.2 Для получения результатов измерений, необходимых для поверки, допускается участие в поверке оператора, обслуживающего анализатор (под контролем поверителя).

7 УСЛОВИЯ ПОВЕРКИ И ПОДГОТОВКА К НЕЙ

7.1 При проведении поверки соблюдают следующие условия:

- | | |
|------------------------------------------------|-----------------|
| - температура окружающего воздуха, °С | от 15 до 25; |
| - относительная влажность воздуха, % | от 30 до 80; |
| - атмосферное давление, кПа | от 84 до 106,7; |
| - напряжение питающей сети переменного тока, В | от 207 до 253; |
| - частота переменного тока, Гц | от 49 до 51. |

7.2 Напряжение линии питания должно быть устойчивым.

7.3 Механические воздействия, наличие пыли, агрессивных примесей, внешние электрические и магнитные поля (кроме земного) и отклонения от рабочего положения не допускаются.

7.4 При подготовке к поверке проводят следующие операции: выполняют мероприятия по обеспечению условий безопасности; подготавливают к работе средства поверки и анализатор в соответствии с требованиями их эксплуатационной документации; знакомятся с описанием прикладного программного обеспечения (при использовании) и настоящей методикой поверки;

проверяют дату проведения последней градуировки анализатора. Если после последней градуировки прошло 24 часа, а также при первичной поверке и после ремонта анализатора выполняют градуировку с использованием ГСО-ПГС, состав и характеристики которых приведены в Приложении Б.

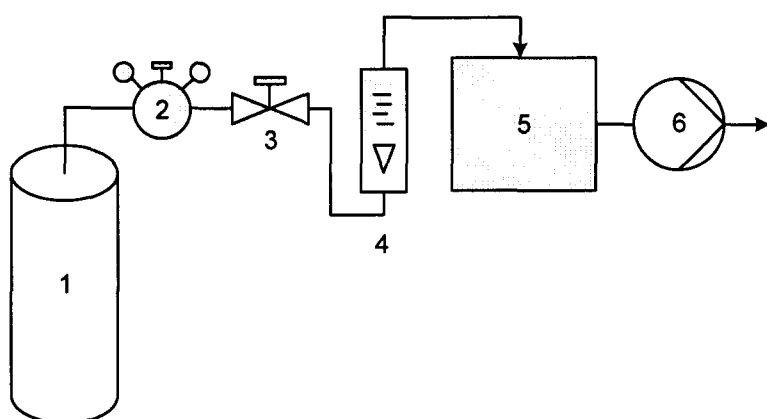
7.5 При наличии в используемых ГСО-ПГС горючих, агрессивных, токсичных и других опасных компонентов сброс газа при проверке анализатора должен осуществляться за пределы помещения.

7.6 Допускается проводить поверку анализатора на месте эксплуатации в его рабочем положении без демонтажа при соблюдении условий по п. 7.1-7.5.

7.7 Поверку проводят с использованием ГСО-ПГС, состав и характеристики которых приведены в Приложении Б. Анализатор и баллоны с ГСО-ПГС должны быть выдержаны в условиях по п.7.1 в течение не менее 24 ч. Расход подаваемой ПГС должен составлять $(0,50 \pm 0,1)$ л/мин.

7.8 Схема поверки анализаторов по ГСО-ПГС представлена на рисунке 1.

Собрать схему поверки в соответствии с рисунком 1.



- 1 – источник ГСО-ПГС (баллон или генератор);
- 2 – редуктор баллонный (только при использовании ГСО-ПГС в баллонах под давлением);
- 3 – вентиль тонкой регулировки (только при использовании ГСО-ПГС в баллонах под давлением);
- 4 – индикатор расхода;
- 5 – поверяемый анализатор;
- 6 – побудитель расхода.

Рисунок 1 - Схема поверки анализатора

8 ПРОВЕДЕНИЕ ПОВЕРКИ

8.1 Внешний осмотр

8.1.1 При внешнем осмотре проверяют:

- отсутствие внешних механических повреждений (царапин, вмятин и др.), влияющих на работоспособность анализатора;
- правильность установки анализатора;
- соответствие комплектации анализатора, согласно эксплуатационной документации на него;
- правильность подключения газов и соответствие их характеристик требованиям данной методики;
- четкость маркировки анализатора, согласно эксплуатационной документации на него;
- исправность средств управления, настройки и коррекции.

8.1.2 Анализатор считается прошедшим поверку по п.8.1, если он соответствует перечисленным выше требованиям.

8.2 Опробование

8.2.1 Анализатор подключают к питанию в соответствии с руководством по эксплуатации, подают напряжение, прогревают анализатор (время прогрева не менее 30 минут).

8.2.2 Подключают баллон с азотом газообразным высокой чистоты и проводят измерение согласно руководству по эксплуатации.

8.2.3 Анализатор считается прошедшим поверку по п.8.2, если на дисплее анализатора зарегистрировано значение, близкое к нулевой концентрации измеряемого компонента.

8.3 Идентификация программного обеспечения

8.3.1 Встроенное программное обеспечение анализатора идентифицируется по запросу пользователя путем выполнения команды меню «Идент.», которая выводит на дисплей анализатора номер версии программного обеспечения.

8.3.2 Проверка идентификационных данных встроенного программного обеспечения анализаторов проводится путем сравнения идентификационных данных на дисплее анализаторов с идентификационными данными, указанными в таблице 2.

Таблица 2 - Идентификационные данные программного обеспечения

Идентификационные данные (признаки)	Значение
Идентификационное наименование ПО	Gas.sensor
Номер версии (идентификационный номер) ПО	не ниже 5.7.4
Цифровой идентификатор ПО	-

8.3.3 Анализатор считается прошедшим поверку по п.8.3, если идентификационные данные программного обеспечения анализатора соответствуют приведенным в таблице 2.

8.4 Определение СКО случайной составляющей приведенной к ВПИ погрешности

8.4.1 Определение СКО случайной составляющей приведенной к ВПИ погрешности проводится при подаче ГСО-ПГС.

8.4.2 Номинальное содержание определяемого компонента и пределы допускаемых отклонений от него должны соответствовать таблице 3.

Таблица 3 – Номинальное содержание определяемого компонента, соответствующее точкам диапазона измерений, в которых проверяют СКО и основную приведенную к ВПИ погрешности газоанализаторов

Номер поверочной газовой смеси	Содержание, соответствующее точкам диапазона измерений, %
1	5±5
2	50±5
3	95±5

Примечание:

В соответствии с ГОСТ 13320-81 допускается применять поверочные газовые смеси с предельными допускаемыми отклонениями от номинального значения до ± 10 %.

8.4.3 Отношение погрешности, с которой устанавливается содержание компонента в ГСО-ПГС, к пределу допускаемой основной погрешности анализаторов, должно быть не более 1/2.

8.4.4 На вход анализатора поочередно подают ГСО-ПГС в последовательности 1-2-3-2-1-3 (один цикл поверки). Количество циклов поверки – не менее 3.

Устанавливают расход в соответствии с требованиями измерительной ячейки поверяемого анализатора. После стабилизации показаний фиксируют измеренное значение объемной доли измеряемого компонента.

8.4.5 СКО случайной составляющей приведенной к ВПИ погрешности рассчитать для каждой измеренной ГСО-ПГС по формуле

$$S_j = \frac{1}{C_{Bj}} \sqrt{\frac{\sum_{i=1}^n (C_{ij} - \bar{C}_j)^2}{n-1}} \cdot 100, \quad (1)$$

где C_{ij} - i-результат измерения j-ПГС, млн⁻¹ (%);

\bar{C}_j - среднее арифметическое результатов измерений j-ПГС, млн⁻¹ (%);

C_{Bj} – значения объемной доли определяемого компонента, соответствующее верхнему пределу диапазона измерений j-компонента, млн⁻¹ (%);

n – число измерений.

8.4.6 Анализатор считается прошедшим поверку по п. 8.4, если полученные значения СКО случайной составляющей приведенной к ВПИ погрешности для каждой измеренной ГСО-ПГС не превышают 1 %.

8.5 Определение основной приведенной к ВПИ погрешности

8.5.1 Значение основной приведенной к ВПИ погрешности рассчитать по формуле

$$\gamma_{oi} = \frac{C_{ij} - C_{j\text{ПГС}}}{C_{Bj}} \cdot 100, \quad (2)$$

$C_{j\text{ПГС}}$ - значение объемной доли газового компонента в j-ГСО-ПГС, % (млн⁻¹).

8.5.2 Анализатор считается прошедшим поверку по п.8.5, если значения основной приведенной к ВПИ погрешности находятся в интервалах, указанных в приложении А настоящей методики.

8.5.3 Определение основной приведенной к ВПИ погрешности при измерении объемной доли воды H₂O

При определении основной приведенной к ВПИ погрешности при измерении объемной доли воды H₂O подсоединяют фторопластовую трубку с выхода генератора влажности или с вентиля точной регулировки, установленного на баллоне с ГСО-ПГС, через тройник на вход подачи газа анализатора. Штуцер возврата анализируемого газа генератора заглушают.

Подают не менее 3-х значений объемной доли воды, равномерно распределенных в диапазонах измерений, приведенных в Приложении Б.

Основную приведенную к ВПИ погрешность в каждой точке рассчитать по формуле (2)

Анализатор считается прошедшим поверку по п.8.5.3, если значения основной приведенной к ВПИ погрешности находятся в интервалах, указанных в приложении А настоящей методики.

8.6 Определение вариации выходного сигнала

8.6.1 Определение вариации выходного сигнала анализатора проводят одновременно с определением СКО и основной приведенной к ВПИ погрешности.

8.6.2 Значение вариации выходного сигнала определяют, как разность между показаниями анализатора, полученными в точке проверки 2 (ПГС № 2), при подходе к точке проверки со стороны больших и меньших значений.

8.6.3 По результатам измерений значение вариации выходных сигналов (H) рассчитать по формуле

$$H_j = \frac{|C_{6j} - C_{mj}|}{C_{Bj} \gamma_{oj}} \cdot 100, \quad (3)$$

где C_{6j} , C_{mj} – результаты измерений определяемого компонента при подходе к точке проверки со стороны соответственно больших и меньших значений, млн⁻¹ (%).

9 ОФОРМЛЕНИЕ РЕЗУЛЬТАТОВ ПОВЕРКИ

9.1 Результаты поверки заносят в протокол поверки по форме, представленной в Приложении В, который хранят в организации, проводившей поверку.

9.2 Анализатор, удовлетворяющий требованиям настоящей методики, признают пригодным к применению.

9.3 При положительных результатах первичной поверки в паспорте на анализатор производится отметка о поверке с указанием даты поверки и подписи поверителя. При положительных результатах периодической поверки выдается свидетельство о поверке по форме приказа Минпромторга России № 1815. Знак поверки наносится на свидетельство о поверке.

9.4 При отрицательных результатах поверки анализатор в обращение не допускают, свидетельство о поверке аннулируют, выдают извещение о непригодности по форме приказа Минпромторга России № 1815 с указанием причин, в паспорте указывают: «К применению не пригоден, подлежит ремонту. Результаты заносят в протокол, форма которого приведена в приложении В.

Старший инженер ФГУП «УНИИМ»



М.Н.Лифинцева

Приложение А

Диапазоны измерений и пределы допускаемой основной приведенной к ВПИ погрешности
при измерении объемной доли компонентов
анализаторов газов непрерывного действия СТ5100, СТ5400, СТ5800

Определяемый компонент		Диапазон измерений объемной доли компонента	Пределы допускаемой основной приведенной к ВПИ погрешности, %
Ацетилен	C ₂ H ₂	от 0 до 50 млн ⁻¹	±10
		от 0 до 150 млн ⁻¹	±10
		от 0 до 1200 млн ⁻¹	±8
		от 0 до 20000 млн ⁻¹	±5
Этилен	C ₂ H ₄	от 0 до 100 млн ⁻¹	±10
		от 0 до 5000 млн ⁻¹	±7
		от 0 до 5%	±6
		от 0 до 50 %	±5
Этан	C ₂ H ₆	от 0 до 1000 млн ⁻¹	±10
		от 0 до 5%	±6
		от 0 до 50 %	±5
Пропан	C ₃ H ₈	от 0 до 1000 млн ⁻¹	±10
		от 0 до 5%	±6
		от 0 до 50 %	±5
Метанол	CH ₃ OH	от 0 до 10 млн ⁻¹	±15
		от 0 до 5000 млн ⁻¹	±15
Метан	CH ₄	от 0 до 5 млн ⁻¹	±11
		от 0 до 500 млн ⁻¹	±8
		от 0 до 5000 млн ⁻¹	±7
		от 0 до 2 %	±6
		от 0 до 10 %	±5
		от 0 до 70 %	±3
Оксид углерода	CO	от 0 до 1 млн ⁻¹	±15
		от 0 до 10 млн ⁻¹	±10
		от 0 до 30 млн ⁻¹	±8
		от 0 до 200 млн ⁻¹	±8
		от 0 до 500 млн ⁻¹	±8
		от 0 до 5000 млн ⁻¹	±5
		от 0 до 20 %	±3
Диоксид углерода	CO ₂	от 0 до 1 млн ⁻¹	±15
		от 0 до 10 млн ⁻¹	±10
		от 0 до 200 млн ⁻¹	±8
		от 0 до 10000 млн ⁻¹	±5
		от 0 до 8 %	±5
		от 0 до 25 %	±3
		от 0 до 100 %	±3
Вода	H ₂ O	от 0 до 1 млн ⁻¹	±10
		от 0 до 10 млн ⁻¹	±10
		от 0 до 200 млн ⁻¹	±10
		от 0 до 3 %	±10
		от 0 до 30 %	±5

Определяемый компонент		Диапазон измерений объемной доли компонента	Пределы допускаемой основной приведенной к ВПИ погрешности, %
Сероводород	H ₂ S	от 0 до 20 млн ⁻¹	±20
		от 0 до 300 млн ⁻¹	±8
		от 0 до 5000 млн ⁻¹	±6
		от 0 до 10 %	±5
Формальдегид	HCHO	от 0 до 15 млн ⁻¹	±20
Хлороводород	HCl	от 0 до 10 млн ⁻¹	±20
		от 0 до 300 млн ⁻¹	±10
Циановодород	HCN	от 0 до 5 млн ⁻¹	±20
		от 0 до 100 млн ⁻¹	±10
Фтороводород	HF	от 0 до 10 млн ⁻¹	±20
		от 0 до 150 млн ⁻¹	±10
Закись азота	N ₂ O	от 0 до 50 млн ⁻¹	±10
		от 0 до 500 млн ⁻¹	±10
		от 0 до 2000 млн ⁻¹	±7
Аммиак	NH ₃	от 0 до 10 млн ⁻¹	±11
		от 0 до 500 млн ⁻¹	±10
		от 0 до 750 млн ⁻¹	±8
		от 0 до 11 %	±5
		от 0 до 50 %	±5
Оксид азота	NO	от 0 до 10 млн ⁻¹	±11
		от 0 до 50 млн ⁻¹	±10
		от 0 до 100 млн ⁻¹	±10
		от 0 до 300 млн ⁻¹	±8
		от 0 до 2000 млн ⁻¹	±6
		от 0 до 5000 млн ⁻¹	±6
		От 0 до 15 %	±5
Диоксид азота	NO ₂	от 0 до 10 млн ⁻¹	±11
		от 0 до 50 млн ⁻¹	±10
		от 0 до 100 млн ⁻¹	±10
		от 0 до 250 млн ⁻¹	±8
		от 0 до 800 млн ⁻¹	±8
		от 0 до 3000 млн ⁻¹	±6
		От 0 до 5 %	±5
Кислород	O ₂	от 0 до 25 %	±5
Карбонилсульфид	COS	от 0 до 5 млн ⁻¹	±20
		от 0 до 250 млн ⁻¹	±16
Диоксид серы	SO ₂	от 0 до 10 млн ⁻¹	±11
		от 0 до 200 млн ⁻¹	±10
		от 0 до 500 млн ⁻¹	±8
		от 0 до 3000 млн ⁻¹	±6
		от 0 до 1 %	±5
Примечание: Диапазон показаний H ₂ O от 0 до 50 %.			

Приложение Б
Характеристики поверочных газовых смесей (ПГС),
утвержденных в качестве государственных стандартных образцов (ГСО),
используемых при поверке анализаторов газов непрерывного действия СТ5100, СТ5400, СТ58

Определяемый компонент	Диапазон измерений объемной доли определяемого компонента	Номинальное значение объемной доли определяемого компонента ПГС, пределы допускаемого относительного отклонения от номинала			Пределы допускаемой основной погрешности аттестации, разряд	Номер по реестру ГСО или источник получения ГС	
		ПГС № 1	ПГС № 2	ПГС № 3			
Ацетилен C ₂ H ₂	от 0 до 50 млн ⁻¹	ПНГ-азот	-	-	-	О.ч., сорт 2-й по ГОСТ 9293-74	
		-	25 млн ⁻¹ ±20 % отн.	45 млн ⁻¹ ±20 % отн.	±(-15,15X + 4,015) % отн.	ГСО 10379-2013	
	от 0 до 150 млн ⁻¹	ПНГ-азот	-	-	-	О.ч., сорт 2-й по ГОСТ 9293-74	
		-	75 млн ⁻¹ ±20 % отн.	135 млн ⁻¹ ±10 % отн.	±(-15,15X + 4,015) % отн.	ГСО 10379-2013	
	от 0 до 1200 млн ⁻¹	ПНГ-азот	-	-	-	О.ч., сорт 2-й по ГОСТ 9293-74	
		-	600 млн ⁻¹ ±20 % отн.	-	-	ГСО 10379-2013	
-		-	1080 млн ⁻¹ ±10 % отн.	±(-2,5X + 2,75) % отн.			
от 0 до 20000 млн ⁻¹	ПНГ-азот	-	-	-	О.ч., сорт 2-й по ГОСТ 9293-74		
	-	10000 млн ⁻¹ ±5 % отн.	18000 млн ⁻¹ ±5 % отн.	±(-0,046X + 1,523) % отн.	ГСО 10379-2013		
Этилен C ₂ H ₄	от 0 до 100 млн ⁻¹	ПНГ-азот	-	-	-	О.ч., сорт 2-й по ГОСТ 9293-74	
		-	50 млн ⁻¹ ±20 % отн.	90 млн ⁻¹ ±20 % отн.	±(-15,15X + 4,015) % отн.	ГСО 10247-2013	
	от 0 до 5000 млн ⁻¹	ПНГ-азот	-	-	-	О.ч., сорт 2-й по ГОСТ 9293-74	
		-	2500 млн ⁻¹ ±10 % отн.	4500 млн ⁻¹ ±10 % отн.	±(-2,5X + 2,75) % отн.	ГСО 10247-2013	
	от 0 до 5 %	ПНГ-азот	-	-	-	О.ч., сорт 2-й по ГОСТ 9293-74	
		-	2,5 % ±10 % отн.	4,5 % ±10 % отн.	±(-0,046X + 1,523) % отн.	ГСО 10247-2013	
	от 0 до 50 %	ПНГ-азот	-	-	-	О.ч., сорт 2-й по ГОСТ 9293-74	
		-	25 % ±5 % отн.	45 % ±5 % отн.	±(-0,008X + 0,76) % отн.	ГСО 10247-2013	
	Этан C ₂ H ₆	от 0 до 1000 млн ⁻¹	ПНГ-азот	-	-	-	О.ч., сорт 2-й по ГОСТ 9293-74
			-	500 млн ⁻¹ ±20 % отн.	900 млн ⁻¹ ±20 % отн.	±(-15,15X + 4,015) % отн.	ГСО 10243-2013

Определяемый компонент	Диапазон измерений объемной доли определяемого компонента	Номинальное значение объемной доли определяемого компонента ПГС, пределы допускаемого относительного отклонения от номинала			Пределы допускаемой основной погрешности аттестации, разряд	Номер по реестру ГСО или источник получения ГС	
		ПГС № 1	ПГС № 2	ПГС № 3			
Этан C ₂ H ₆	от 0 до 5 %	ПНГ-азот	-	-	-	О.ч., сорт 2-й по ГОСТ 9293-74	
		-	2,5 % ±5 % отн.	4,5 % ±5 % отн.	±(-0,046X + 1,523) % отн.	ГСО 10243-2013	
	от 0 до 50 %	ПНГ-азот	-	-	-	О.ч., сорт 2-й по ГОСТ 9293-74	
		-	25 % ±3 % отн.	45 % ±3 % отн.	±0,6 % отн.	ГСО 10243-2013	
Пропан C ₃ H ₈	от 0 до 1000 млн ⁻¹	ПНГ-азот	-	-	-	О.ч., сорт 2-й по ГОСТ 9293-74	
		-	500 млн ⁻¹ ±20 % отн.	900 млн ⁻¹ ±20 % отн.	±(-15,15X + 4,015) % отн.	ГСО 10322-2013	
	от 0 до 5 %	ПНГ-азот	-	-	-	О.ч., сорт 2-й по ГОСТ 9293-74	
		-	2,5 % ±5 % отн.	4,5 % ±5 % отн.	±(-0,046X + 1,523) % отн.	ГСО 10322-2013	
	от 0 до 50 %	ПНГ-азот	-	-	-	О.ч., сорт 2-й по ГОСТ 9293-74	
		-	2,5 % ±5 % отн.	4,5 % ±5 % отн.	±(-0,046X + 1,523) % отн.	ГСО 10322-2013	
	Метанол CH ₃ OH	от 0 до 10 млн ⁻¹	ПНГ-азот	-	-	-	О.ч., сорт 2-й по ГОСТ 9293-74
			-	5 млн ⁻¹ ±30 % отн.	9 млн ⁻¹ ±30 % отн.	±(-1111,1X + 5,11) % отн.	ГСО 10337-2013
от 0 до 5000 млн ⁻¹		ПНГ-азот	-	-	-	О.ч., сорт 2-й по ГОСТ 9293-74	
		-	2500 млн ⁻¹ ±10 % отн.	4500 млн ⁻¹ ±10 % отн.	±(-1,111X + 2,611) % отн.	ГСО 10337-2013	
Метан CH ₄	от 0 до 5 млн ⁻¹	ПНГ-азот	-	-	-	О.ч., сорт 2-й по ГОСТ 9293-74	
		-	2,5 млн ⁻¹ ±30 % отн.	4,5 млн ⁻¹ ±30 % отн.	±(-1111,1X + 5,11) % отн.	ГСО 10256-2013	
	от 0 до 500 млн ⁻¹	ПНГ-азот	-	-	-	О.ч., сорт 2-й по ГОСТ 9293-74	
		-	250 млн ⁻¹ ±20 % отн.	450 млн ⁻¹ ±20 % отн.	±(-15,15X + 4,015) % отн.	ГСО 10256-2013	
	от 0 до 5000 млн ⁻¹	ПНГ-азот	-	-	-	О.ч., сорт 2-й по ГОСТ 9293-74	
		-	2500 млн ⁻¹ ±10 % отн.	4500 млн ⁻¹ ±10 % отн.	±(-2,5X + 2,75) % отн.	ГСО 10256-2013	
	от 0 до 2 %	ПНГ-азот	-	-	-	О.ч., сорт 2-й по ГОСТ 9293-74	
		-	1 % ±5 % отн.	1,8 % ±5 % отн.	±(-0,046X + 1,523) % отн.	ГСО 10256-2013	

Определяемый компонент	Диапазон измерений объемной доли определяемого компонента	Номинальное значение объемной доли определяемого компонента ПГС, пределы допускаемого относительного отклонения от номинала			Пределы допускаемой основной погрешности аттестации, разряд	Номер по реестру ГСО или источник получения ГС	
		ПГС № 1	ПГС № 2	ПГС № 3			
	от 0 до 10 %	ПНГ-азот	-	-	-	О.ч., сорт 2-й по ГОСТ 9293-74	
		-	5 % ±5 % отн.	9 % ±5 % отн.	±(-0,046X + 1,523) % отн.	ГСО 10256-2013	
	от 0 до 70 %	ПНГ-азот	-	-	-	О.ч., сорт 2-й по ГОСТ 9293-74	
		-	35 % ±5 % отн.	63 % ±5 % отн.	±(-0,008X + 0,76) % отн.	ГСО 10256-2013	
Оксид углерода CO	от 0 до 1 млн ⁻¹	ПНГ-азот	-	-	-	О.ч., сорт 2-й по ГОСТ 9293-74	
		-	0,5 млн ⁻¹ ±30 % отн.	1,0 млн ⁻¹ ±30% отн.	±7,5 % отн.	ГСО 10545-2014	
	от 0 до 10 млн ⁻¹	ПНГ-азот	-	-	-	О.ч., сорт 2-й по ГОСТ 9293-74	
		-	5 млн ⁻¹ ±30 % отн.	9 млн ⁻¹ ±30 % отн.	±(-1111,1X + 5,11) % отн.	ГСО 10240-2013	
	от 0 до 30 млн ⁻¹	ПНГ-азот	-	-	-	О.ч., сорт 2-й по ГОСТ 9293-74	
		-	15 млн ⁻¹ ±20 % отн.	27 млн ⁻¹ ±20 % отн.	±(-15,15X + 4,015) % отн.	ГСО 10240-2013	
	от 0 до 200 млн ⁻¹	ПНГ-азот	-	-	-	О.ч., сорт 2-й по ГОСТ 9293-74	
		-	100 млн ⁻¹ ±20 % отн.	180 млн ⁻¹ ±20 % отн.	±(-15,15X + 4,015) % отн.	ГСО 10240-2013	
	от 0 до 500 млн ⁻¹	ПНГ-азот	-	-	-	О.ч., сорт 2-й по ГОСТ 9293-74	
		-	250 млн ⁻¹ ±20 % отн.	450 млн ⁻¹ ±20 %отн.	±(-15,15X + 4,015) % отн.	ГСО 10240-2013	
	от 0 до 5000 млн ⁻¹	ПНГ-азот	-	-	-	О.ч., сорт 2-й по ГОСТ 9293-74	
		-	2500 млн ⁻¹ ±10 % отн.	4500 млн ⁻¹ ±10 %отн.	±(-2,5X + 2,75) % отн.	ГСО 10240-2013	
	от 0 до 20 %	ПНГ-азот	-	-	-	О.ч., сорт 2-й по ГОСТ 9293-74	
		-	10 % ±5 % отн.	18 % ±5 %отн.	±(-0,046X + 1,523) % отн.	ГСО 10240-2013	
	Диоксид углерода CO ₂	от 0 до 1 млн ⁻¹	ПНГ-азот	-	-	-	О.ч., сорт 2-й по ГОСТ 9293-74
			-	0,5 млн ⁻¹ ±30 % отн.	1,0 млн ⁻¹ ±30 %отн.	±7,5 % отн.	ГСО 10545-2014

Определяемый компонент	Диапазон измерений объемной доли определяемого компонента	Номинальное значение объемной доли определяемого компонента ПГС, пределы допускаемого относительного отклонения от номинала			Пределы допускаемой основной погрешности аттестации, разряд	Номер по реестру ГСО или источник получения ГС
		ПГС № 1	ПГС № 2	ПГС № 3		
от 0 до 10 млн ⁻¹	ПНГ-азот	-	-	-	-	О.ч., сорт 2-й по ГОСТ 9293-74
	-	5 млн ⁻¹ ±30 % отн.	9 млн ⁻¹ ±30 % отн.	±(-1111,1X + 5,11) % отн.	ГСО 10241-2013	
от 0 до 200 млн ⁻¹	ПНГ-азот	-	-	-	-	О.ч., сорт 2-й по ГОСТ 9293-74
	-	100 млн ⁻¹ ±20 % отн.	180 млн ⁻¹ ±20 % отн.	±(-15,15X + 4,015) % отн.	ГСО 10241-2013	
от 0 до 10000 млн ⁻¹	ПНГ-азот	-	-	-	-	О.ч., сорт 2-й по ГОСТ 9293-74
	-	5000 млн ⁻¹ ±5 % отн.	9000 млн ⁻¹ ±5 % отн.	±(-0,046X + 1,523) % отн.	ГСО 10241-2013	
от 0 до 8 %	ПНГ-азот	-	-	-	-	О.ч., сорт 2-й по ГОСТ 9293-74
	-	4 % ±5 % отн.	7,2 % ±5 % отн.	±(-0,046X + 1,523) % отн.	ГСО 10241-2013	
от 0 до 25 %	ПНГ-азот	-	-	-	-	О.ч., сорт 2-й по ГОСТ 9293-74
	-	12,5 % ±5 % отн.	-	±(-0,046X + 1,523) % отн.	ГСО 10241-2013	
	-	-	22,5 % ±5 % отн.	±(-0,008X + 0,76) % отн.	ГСО 10241-2013	
от 0 до 100 %	ПНГ-азот	-	-	-	-	О.ч., сорт 2-й по ГОСТ 9293-74
	-	50 % ±5 % отн.	-	±(-0,008X + 0,76) % отн.	ГСО 10241-2013	
	-	-	90 % ±5 % отн.	±(-0,0037X + 0,459) % отн.	ГСО 10241-2013	
Вода Н ₂ О	от 0 до 1 млн ⁻¹	ПНГ-воздух	-	-	-	Марка Б поТУ 6 21-5-82
		-	0,5 млн ⁻¹ ±20 %	0,9 млн ⁻¹ ±20 %	± 3% отн.	ГСО 10530-2014
от 0 до 10 млн ⁻¹	ПНГ-воздух	-	-	-	-	Марка Б поТУ 6 21-5-82
	-	5 млн ⁻¹ ±15 %	9 млн ⁻¹ ±15 %	± 2% отн.	ГСО 10530-2014	
от 0 до 200 млн ⁻¹	ПНГ-воздух	-	-	-	-	Марка Б поТУ 6 21-5-82
	-	100 млн ⁻¹ ±10 %	180 млн ⁻¹ ±10 %	± 1,5% отн.	ГСО 10530-2014	
от 0 до 3 %	ПНГ-воздух	1,5 % ±10 %	2,7 % ±10 %	-	генератор влажного воздуха HygroGen, гигрометр Rotronic	
от 0 до 30 %	ПНГ-воздух	15 % ±10 %	27 % ±10 %	-		

Определяемый компонент	Диапазон измерений объемной доли определяемого компонента	Номинальное значение объемной доли определяемого компонента ПГС, пределы допускаемого относительного отклонения от номинала			Пределы допускаемой основной погрешности аттестации, разряд	Номер по реестру ГСО или источник получения ГС
		ПГС № 1	ПГС № 2	ПГС № 3		
Сероводород од H ₂ S	от 0 до 20 млн ⁻¹	ПНГ-азот	-	-	-	О.ч., сорт 2-й по ГОСТ 9293-74
		-	10 млн ⁻¹ ±20 % отн.	18 млн ⁻¹ ±20 %отн.	±(-15,15X + 4,015) % отн.	ГСО 10328-2013
	от 0 до 300 млн ⁻¹	ПНГ-азот	-	-	-	О.ч., сорт 2-й по ГОСТ 9293-74
		-	150 млн ⁻¹ ±20 % отн.	270 млн ⁻¹ ±20 %отн.	±(-15,15X + 4,015) % отн.	ГСО 10328-2013
	от 0 до 5000 млн ⁻¹	ПНГ-азот	-	-	-	О.ч., сорт 2-й по ГОСТ 9293-74
		-	2500 млн ⁻¹ ±10 % отн.	4500 млн ⁻¹ ±10 %отн.	±(-2,5X + 2,75) % отн.	ГСО 10328-2013
от 0 до 10 %	ПНГ-азот	-	-	-	О.ч., сорт 2-й по ГОСТ 9293-74	
	-	5 % ±5 % отн.	9 % ±5 %отн.	±(-0,046X + 1,523) % отн.	ГСО 10328-2013	
Формальдегид HCHO	от 0 до 15 млн ⁻¹	ПНГ-азот	-	-	-	О.ч., сорт 2-й по ГОСТ 9293-74
		-	7,5 млн ⁻¹ ±10 %	13,5 млн ⁻¹ ±10 %	±2 % отн.	ГСО 10545-2014
Хлороводород HCl	от 0 до 10 млн ⁻¹	ПНГ-азот	-	-	-	О.ч., сорт 2-й по ГОСТ 9293-74
		-	5 млн ⁻¹ ±30 % отн.	9 млн ⁻¹ ±30 %отн.	±(-2222,2X + 10,2) % отн.	ГСО 10371-2013
	от 0 до 300 млн ⁻¹	ПНГ-азот	-	-	-	О.ч., сорт 2-й по ГОСТ 9293-74
		-	150 млн ⁻¹ ±20 % отн.	270 млн ⁻¹ ±20 %отн.	±5 % отн.	ГСО 10371-2013
Цианистый водород HCN	от 0 до 5 млн ⁻¹	ПНГ-азот	-	-	-	О.ч., сорт 2-й по ГОСТ 9293-74
		-	2,5 млн ⁻¹ ±30 % отн.	4,5 млн ⁻¹ ±30 %отн.	±(-2222,2X + 10,2) % отн.	ГСО 10376-2013
	от 0 до 100 млн ⁻¹	ПНГ-азот	-	-	-	О.ч., сорт 2-й по ГОСТ 9293-74
		-	50 млн ⁻¹ ±20 % отн.	90 млн ⁻¹ ±20 %отн.	±5 % отн.	ГСО 10376-2013
Фтороводород HF	от 0 до 10 млн ⁻¹	ПНГ-азот	-	-	-	О.ч., сорт 2-й по ГОСТ 9293-74
		-	5 млн ⁻¹ ±30 % отн.	9 млн ⁻¹ ±30 %отн.	±(-2222,2X + 10,2) % отн.	ГСО 10375-2013
	от 0 до 150 млн ⁻¹	ПНГ-азот	-	-	-	О.ч., сорт 2-й по ГОСТ 9293-74
		-	75 млн ⁻¹ ±20 % отн.	135 млн ⁻¹ ±20 %отн.	±5 % отн.	ГСО 10375-2013

Определяемый компонент	Диапазон измерений объемной доли определяемого компонента	Номинальное значение объемной доли определяемого компонента ПГС, пределы допускаемого отклонения от номинала			Пределы допускаемой основной погрешности аттестации, разряд	Номер по реестру ГСО или источник получения ГС	
		ПГС № 1	ПГС № 2	ПГС № 3			
Закись азота N ₂ O	от 0 до 50 млн ⁻¹	ПНГ-азот	-	-	-	О.ч., сорт 2-й по ГОСТ 9293-74	
		-	25 млн ⁻¹ ±20 % отн.	45 млн ⁻¹ ±20 % отн.	±(-15,15X + 4,015) % отн.	ГСО 10382-2013	
	от 0 до 500 млн ⁻¹	ПНГ-азот	-	-	-	О.ч., сорт 2-й по ГОСТ 9293-74	
		-	250 млн ⁻¹ ±20 % отн.	450 млн ⁻¹ ±20 % отн.	±(-15,15X + 4,015) % отн.	ГСО 10382-2013	
	от 0 до 2000 млн ⁻¹	ПНГ-азот	-	-	-	О.ч., сорт 2-й по ГОСТ 9293-74	
		-	1000 млн ⁻¹ ±10 % отн.	1800 млн ⁻¹ ±10 % отн.	±(-2,5X + 2,75) % отн.	ГСО 10382-2013	
Аммиак NH ₃	от 0 до 10 млн ⁻¹	ПНГ-азот	-	-	-	О.ч., сорт 2-й по ГОСТ 9293-74	
		-	5 млн ⁻¹ ±30 % отн.	9 млн ⁻¹ ±30 % отн.	±(-1111,1X + 5,11) % отн.	ГСО 10326-2013	
	от 0 до 500 млн ⁻¹	ПНГ-азот	-	-	-	О.ч., сорт 2-й по ГОСТ 9293-74	
		-	250 млн ⁻¹ ±20 % отн.	450 млн ⁻¹ ±20 % отн.	±(-15,15X + 4,015) % отн.	ГСО 10326-2013	
	от 0 до 750 млн ⁻¹	ПНГ-азот	-	-	-	О.ч., сорт 2-й по ГОСТ 9293-74	
		-	375 млн ⁻¹ ±20 % отн.	675 млн ⁻¹ ±20 % отн.	±(-15,15X + 4,015) % отн.	ГСО 10326-2013	
	от 0 до 11 %	ПНГ-азот	-	-	-	О.ч., сорт 2-й по ГОСТ 9293-74	
		-	5,5 % ±5 % отн.	9,9 % ±5 % отн.	±(-0,046X + 1,523) % отн.	ГСО 10326-2013	
	от 0 до 50 %	ПНГ-азот	-	-	-	О.ч., сорт 2-й по ГОСТ 9293-74	
		-	25 % ±5 % отн.	45 % ±5 % отн.	±(-0,0067X + 0,733) % отн.	ГСО 10326-2013	
	Оксид азота NO	от 0 до 10 млн ⁻¹	ПНГ-азот	-	-	-	О.ч., сорт 2-й по ГОСТ 9293-74
			-	5 млн ⁻¹ ±30 % отн.	9 млн ⁻¹ ±30 % отн.	±(-1111,1X + 5,11) % отн.	ГСО 10323-2013
		от 0 до 50 млн ⁻¹	ПНГ-азот	-	-	-	О.ч., сорт 2-й по ГОСТ 9293-74
			-	25 млн ⁻¹ ±20 % отн.	45 млн ⁻¹ ±20 % отн.	±(-15,15X + 4,015) % отн.	ГСО 10323-2013
от 0 до 100 млн ⁻¹		ПНГ-азот	-	-	-	О.ч., сорт 2-й по ГОСТ 9293-74	
		-	50 млн ⁻¹ ±20 % отн.	90 млн ⁻¹ ±20 % отн.	±(-15,15X + 4,015) % отн.	ГСО 10323-2013	

Определяемый компонент	Диапазон измерений объемной доли определяемого компонента	Номинальное значение объемной доли определяемого компонента ПГС, пределы допускаемого отклонения от номинала			Пределы допускаемой основной погрешности аттестации, разряд	Номер по реестру ГСО или источник получения ГС
		ПГС № 1	ПГС № 2	ПГС № 3		
	от 0 до 300 млн ⁻¹	ПНГ-азот	-	-	-	О.ч., сорт 2-й по ГОСТ 9293-74
		-	150 млн ⁻¹ ±20 % отн.	270 млн ⁻¹ ±20 %отн.	±(-15,15X + 4,015) % отн.	ГСО 10323-2013
	от 0 до 2000 млн ⁻¹	ПНГ-азот	-	-	-	О.ч., сорт 2-й по ГОСТ 9293-74
		-	1000 млн ⁻¹ ±10 % отн.	1800 млн ⁻¹ ±10 %отн.	±(-2,5X + 2,75) % отн.	ГСО 10323-2013
	от 0 до 5000 млн ⁻¹	ПНГ-азот	-	-	-	О.ч., сорт 2-й по ГОСТ 9293-74
		-	2500 млн ⁻¹ ±10 % отн.	4500 млн ⁻¹ ±10 %отн.	±(-2,5X + 2,75) % отн.	ГСО 10323-2013
от 0 до 15 %	ПНГ-азот	-	-	-	О.ч., сорт 2-й по ГОСТ 9293-74	
	-	7,5 % ±5 % отн.	13,5 % ±5 %отн.	±(-0,046X + 1,523) % отн.	ГСО 10323-2013	
Диоксид азота NO ₂	от 0 до 10 млн ⁻¹	ПНГ-азот	-	-	-	О.ч., сорт 2-й по ГОСТ 9293-74
		-	5 млн ⁻¹ ±30 % отн.	9 млн ⁻¹ ±30 %отн.	±(-1111,1X + 5,11) % отн.	ГСО 10331-2013
	от 0 до 50 млн ⁻¹	ПНГ-азот	-	-	-	О.ч., сорт 2-й по ГОСТ 9293-74
		-	25 млн ⁻¹ ±20 % отн.	45 млн ⁻¹ ±20 %отн.	±(-15,15X + 4,015) % отн.	ГСО 10331-2013
	от 0 до 100 млн ⁻¹	ПНГ-азот	-	-	-	О.ч., сорт 2-й по ГОСТ 9293-74
		-	50 млн ⁻¹ ±20 % отн.	90 млн ⁻¹ ±20 %отн.	±(-15,15X + 4,015) % отн.	ГСО 10331-2013
	от 0 до 250 млн ⁻¹	ПНГ-азот	-	-	-	О.ч., сорт 2-й по ГОСТ 9293-74
		-	125 млн ⁻¹ ±20 % отн.	225 млн ⁻¹ ±20 %отн.	±(-15,15X + 4,015) % отн.	ГСО 10331-2013
	от 0 до 800 млн ⁻¹	ПНГ-азот	-	-	-	О.ч., сорт 2-й по ГОСТ 9293-74
		-	400 млн ⁻¹ ±20 % отн.	720 млн ⁻¹ ±20 %отн.	±(-15,15X + 4,015) % отн.	ГСО 10331-2013
	от 0 до 3000 млн ⁻¹	ПНГ-азот	-	-	-	О.ч., сорт 2-й по ГОСТ 9293-74
		-	1500 млн ⁻¹ ±10 % отн.	2700 млн ⁻¹ ±10 %отн.	±(-2,5X + 2,75) % отн.	ГСО 10331-2013
	от 0 до 5 %	ПНГ-азот	-	-	-	О.ч., сорт 2-й по ГОСТ 9293-74
		-	2,5 % ±5 % отн.	4,5 % ±5 %отн.	±(-0,053X + 1,526) % отн.	ГСО 10323-2013

Определяемый компонент	Диапазон измерений объемной доли определяемого компонента	Номинальное значение объемной доли определяемого компонента ПГС, пределы допускаемого относительного отклонения от номинала			Пределы допускаемой основной погрешности аттестации, разряд	Номер по реестру ГСО или источник получения ГС
		ПГС № 1	ПГС № 2	ПГС № 3		
Кислород O ₂	от 0 до 25 %	ПНГ-азот	-	-	-	О.ч., сорт 2-й по ГОСТ 9293-74
		-	12,5 % ±5 % отн.	17,5 % ±5 % отн.	±(-0,008X + 0,76) % отн.	ГСО 10253-2013
Карбонил-сульфид COS	от 0 до 5 млн ⁻¹	ПНГ-азот	-	-	-	О.ч., сорт 2-й по ГОСТ 9293-74
		-	2,5 млн ⁻¹ ±30 % отн.	4,5 млн ⁻¹ ±30 % отн.	±(-2222,2X + 10,2) % отн.	ГСО 10369-2013
	от 0 до 250 млн ⁻¹	ПНГ-азот	-	-	-	О.ч., сорт 2-й по ГОСТ 9293-74
		-	125 млн ⁻¹ ±20 % отн.	225 млн ⁻¹ ±20 % отн.	±(-30,303X + 8,03) % отн.	ГСО 10369-2013
Диоксид серы SO ₂	от 0 до 10 млн ⁻¹	ПНГ-азот	-	-	-	О.ч., сорт 2-й по ГОСТ 9293-74
		-	5 млн ⁻¹ ±30 % отн.	9 млн ⁻¹ ±30 % отн.	±(-1111,1X + 5,11) % отн.	ГСО 10342-2013
	от 0 до 200 млн ⁻¹	ПНГ-азот	-	-	-	О.ч., сорт 2-й по ГОСТ 9293-74
		-	100 млн ⁻¹ ±20 % отн.	180 млн ⁻¹ ±20 % отн.	±(-15,15X + 4,015) % отн.	ГСО 10342-2013
	от 0 до 500 млн ⁻¹	ПНГ-азот	-	-	-	О.ч., сорт 2-й по ГОСТ 9293-74
		-	250 млн ⁻¹ ±20 % отн.	450 млн ⁻¹ ±20 % отн.	±(-15,15X + 4,015) % отн.	ГСО 10342-2013
	от 0 до 3000 млн ⁻¹	ПНГ-азот	-	-	-	О.ч., сорт 2-й по ГОСТ 9293-74
		-	1500 млн ⁻¹ ±10 % отн.	2700 млн ⁻¹ ±10 % отн.	±(-2,5X + 2,75) % отн.	ГСО 10342-2013
	от 0 до 1 %	ПНГ-азот	-	-	-	О.ч., сорт 2-й по ГОСТ 9293-74
		-	0,5 % ±5 % отн.	0,9 % ±5 % отн.	±(-0,046X + 1,523) % отн.	ГСО 10342-2013

Приложение В
(рекомендуемое)
ФОРМА ПРОТОКОЛА ПОВЕРКИ

Протокол № _____ от _____

Поверки анализаторов газов непрерывного действия СТ5100, СТ5400, СТ5800
в соответствии с документом МП 223-221-2017 «ГСИ. Анализаторы газов непрерывного действия
СТ5100, СТ5400, СТ5800. Методика поверки»

Протокол поверки № _____ **Анализатор газов непрерывного действия**
 Модель: _____
 Заводской номер: _____
 Принадлежит: _____

Средства поверки: _____

Условия поверки: _____

Операции поверки: _____

1. Результаты внешнего осмотра: _____

2. Результаты опробования: _____

3. Идентификация программного обеспечения, версия ПО: _____

4. Определение СКО случайной составляющей приведенной к ВПИ погрешности, диапазона и основной приведенной к ВПИ погрешности

Таблица В1

№ ПГС	Объемная доля определяемого компонента, млн ⁻¹ (%)	Показания анализатора, млн ⁻¹ (%)		СКО случайной составляющей приведенной к ВПИ погрешности	Пределы допускаемого СКО случайной составляющей приведенной к ВПИ погрешности	Значение основной приведенной к ВПИ погрешности, %	Пределы допускаемой основной приведенной к ВПИ погрешности, %
		1	2				
1		1					
		2					
		3					
2		1					
		2					
		3					
3		1					
		2					
		3					
2		1					
		2					
		3					
1		1					
		2					
		3					
3		1					
		2					
		3					

5 Определение вариации выходного сигнала

Таблица В2

№ ПГС	Концентрация определяемого компонента, $\text{млн}^{-1}(\%)$	Показания анализатора, $\text{млн}^{-1}(\%)$		Значение вариации выходного сигнала, %	Пределы допускаемой вариации выходного сигнала, %
		C_m	C_b		

Заключение по результатам поверки:

На основании результатов первичной поверки выдано свидетельство о поверке (выдано извещение о непригодности с указанием причин).

На основании результатов периодической поверки выдано свидетельство о поверке № _____ от _____ 201_ г. (выдано извещение о непригодности № _____ от _____).

Дата поверки _____ Подпись поверителя _____

Организация, проводившая поверку _____