

**Федеральное государственное унитарное предприятие
«Всероссийский научно-исследовательский институт метрологии им. Д.И. Менделеева»**

УТВЕРЖДАЮ
И.о. директора
ФГУП «ВНИИМ им. Д.И. Менделеева»
А.Н. Пронин
21 мая 2018 г.

Государственная система обеспечения единства измерений

КОМПЛЕКС ГАЗОАНАЛИТИЧЕСКИЙ МОДЕРНИЗИРОВАННЫЙ КЭРТ

Методика поверки

МП-242-2239-2018

Руководитель научно-исследовательского
отдела Государственных эталонов в области
физико-химических измерений
ФГУП «ВНИИМ им. Д. И. Менделеева»
Ю.А. Кустиков

Инженер  А.А. Нечаев

Санкт-Петербург
2018 г.

Настоящая методика поверки распространяется на комплекс газоаналитический модернизированный КЭРТ рабочий эталон 1-го разряда в соответствии с ГОСТ 8.578-2014 (далее – комплекс) и устанавливает методы и средства его первичной поверки при выпуске из производства, после ремонта и периодической поверки в процессе эксплуатации.

Интервал между поверками - 1 год.

1 ОПЕРАЦИИ ПОВЕРКИ

1.1 При проведении поверки выполняют операции, указанные в таблице 1.

Таблица 1

Наименование операции	Номер пункта методики поверки	Проведение операции при	
		первичной поверке	периодической поверке
1 Внешний осмотр	6.1	да	да
2 Опробование	6.2		
2.1 Проверка герметичности	6.2.1	да	да
3. Подтверждение соответствия программного обеспечения	6.3	да	да
4. Определение метрологических характеристик	6.4		
4.1 Определение диапазонов и относительной погрешности измерения расхода газа	6.4.1	да	да
4.2 Определение абсолютной погрешности воспроизведения относительной влажности приготавливаемой газовой смеси на выходе комплекса	6.4.2	да	да
4.3 Определение абсолютной погрешности измерения температуры в термостате	6.4.3	да	да
4.4 Определение относительной погрешности заданного значения массовой концентрации целевого компонента в смеси на выходе комплекса	6.4.4	да	да

1.2 Если при проведении той или иной операции поверки получен отрицательный результат, дальнейшую поверку прекращают.

1.3 Поверку датчиков контроля стабильности входящих в комплекс, проводить в соответствии с документом МП-242-1655-2013 «Датчики газов электрохимические Dräger Polytron 3000 / Dräger Polytron 7000. Методика поверки», утвержденному ГЦИ СИ ФГУП «ВНИИМ им Д.И. Менделеева» в декабре 2013 г. На период эксплуатации комплекса датчики контроля стабильности должны иметь действующие свидетельства о поверке.

2 СРЕДСТВА ПОВЕРКИ

2.1 При проведении поверки применяют средства, указанные в таблице 2.

Таблица 2

Номер пункта методики поверки	Наименование и тип основного или вспомогательного средства поверки; обозначение нормативного документа, регламентирующего технические требования и (или) метрологические (МХ) и основные технические характеристики средства поверки
6.2 6.4	<p>Азот газообразный особой чистоты сорт 1-й по ГОСТ 9293-74.</p> <p>Редуктор баллонный газовый одноступенчатый БКО-50-4 соответствует ГОСТ 13861.</p> <p>Манометр эталонный МО, кл. 0,4, верхний предел измерений 0,6 МПа (рег. № 5768-67).</p> <p>Вентиль точной регулировки ВТР-1 (или ВТР-1-М160), диапазон рабочего давления (0-150) кгс/см², диаметр условного прохода 3 мм.</p> <p>Трубка медицинская поливинилхлоридная (ПВХ) по ТУ6-01-2-120-73, 6×1,5 мм</p> <p>Тройник со штуцерами на трубки 4×1,5 и 6×1,5 мм.</p>
6.4.1	Калибратор расхода газа Met Lab ML-500, диапазон измерений от 2 см ³ /мин до 50 дм ³ /мин, пределы допускаемой относительной погрешности измерений ±0,4 %. (рег № 47471-11)
6.4.2	Гигрометр Rotronic модификации Hygrolog NT, диапазон измерений относительной влажности от 0 до 100 %, пределы допускаемой относительной погрешности ±1,0 %. (рег № 64196-16)
6.4.3	Термометр сопротивления платиновый низкотемпературный ТСПН-4М в комплекте с преобразователем сигналов ТС и ТП «Теркон», диапазон температур от 0 до +156 °С, пределы допускаемой абсолютной погрешности ±0,01 °С (рег № 23245-08).
6.4.4*	<p>Генератор газовых смесей ГГС модификации ГГС-Т (рег № 62151-15) входящий в состав вторичного эталона по ГОСТ 8.578-2014 с комплектом источников микропотоков:</p> <p>эталон сравнения – источник микропотока паров несимметричного диметилгидразина (НДМГ) Хд.2.706.140-ЭТ158 по ГОСТ 8.578-2014, эталон сравнения – источник микропотока паров диоксида азота (NO₂) Хд.2.706.140-ЭТ6 по ГОСТ 8.578-2014, эталон сравнения – источник микропотока паров гидразина (N₂H₄) Хд.2.706.140-ЭТ179 по ГОСТ 8.578-2014.</p> <p>Генератор влажного газа ГВГ модификации ГВГ-901, диапазон задания относительной влажности 2-96%, пределы допускаемой абсолютной погрешности воспроизведения заданных значений относительной влажности ±1,0 % (рег № 60571-15).</p> <p>Спектрофотометр UV-1800, рабочая длина волны от 190 до 1100 нм, пределы допускаемых значений абсолютной погрешности по шкале длины волны ±1 нм (рег № 19387-08).</p> <p>Трубка фторопластовая 6.3×1 мм</p> <p>Тройник фторопластовый под трубку 6.3×1 мм</p>
6	Прибор комбинированный Testo-622, диапазон измерений относительной влажности от 0 до 100%, пределы допускаемой абсолютной погрешности ±2,0 %, диапазон измерений температуры от –10 до +60 °С, пределы допускаемой абсолютной погрешности ±0,4 °С, диапазон измерений атмосферного давления от -300 до 1200 гПа, пределы допускаемой абсолютной погрешности ±3,0 гПа.

* Примечание: для п.6.4.4 используются средства измерения и инструменты, указанные в документах: «Методика измерений массовой концентрации несимметричного диметилгидразина в увлажненной газовой смеси фотометрическим методом. МИ-242/4-2015» зарегистрированная в Федеральном информационном фонде под № ФР.1.31.2016.22396, «Методика измерений массовой концентрации диоксида азота в увлажненной газовой смеси фотометрическим методом. МИ-242/5-2015»

зарегистрированная в Федеральном информационном фонде под № ФР.1.31.2016.22395, «Методика измерений массовой концентрации паров гидразина (гидразин-гидрата) в газовых смесях с азотом (воздухом) фотометрическим методом. МИ-243/01-2016» зарегистрированная в Федеральном информационном фонде под № ФР.1.31.2016.25187.

2.2 Допускается использовать средства поверки, не приведенные в перечне, но обеспечивающие определение (контроль) метрологических характеристик поверяемых средств измерений с требуемой точностью.

2.3 Все средства поверки должны иметь действующие свидетельства о поверке, эталоны сравнения и стандартные образцы состава: ГС в баллонах под давлением - действующие паспорта.

3 ТРЕБОВАНИЯ БЕЗОПАСНОСТИ

3.1 Помещение, в котором проводят поверку, должно быть оборудовано приточно-вытяжной вентиляцией.

3.2 При монтаже и работе с приборами должны соблюдаться требования «Правил технической эксплуатации электроустановок» и «Правил техники безопасности при эксплуатации электроустановок потребителей», утвержденные органами Госэнергонадзора.

3.3 При работе с газовыми смесями в баллонах под давлением должны соблюдаться требования «Правил устройства и безопасной эксплуатации сосудов, работающих под давлением», утвержденные Госгортехнадзором.

3.4 Концентрации вредных компонентов в воздухе рабочей зоны должны соответствовать требованиям ГОСТ 12.1.005-88.

4 УСЛОВИЯ ПОВЕРКИ

4.1 При проведении поверки должны соблюдаться следующие условия:

- диапазон температуры окружающего воздуха, °С: от +15 до +25;
- диапазон относительной влажности окружающего воздуха, %: от 30 до 80;
- диапазон атмосферного давления, кПа: от 84 до 106,7;
- изменение атмосферного давления за время проведения поверки не должно превышать 3 кПа;
- изменение температуры окружающего воздуха за время проведения поверки не должно превышать 2 °С.

5 ПОДГОТОВКА К ПОВЕРКЕ

5.1 Подготавливают поверяемый газоаналитический комплекс КЭРТ к работе в соответствии с указаниями Руководства по эксплуатации (далее – РЭ).

5.2 Выдерживают ГС в баллонах под давлением в помещении, в котором проводят поверку, в течение 24 ч, средства поверки – в течение 2 ч.

5.3 Проверяют наличие паспортов и сроки годности ГС в баллонах под давлением, срок действия свидетельств о поверке на средства поверки.

5.4 Подготавливают к работе средства поверки в соответствии с указаниями их эксплуатационной документации.

5.5 Подготовить к работе средства измерения и инструменты, указанные в документах: «Методика измерений массовой концентрации несимметричного диметилгидразина в увлажненной газовой смеси фотометрическим методом. МИ-242/4-2015», «Методика измерений массовой концентрации диоксида азота в увлажненной газовой смеси фотометрическим методом. МИ-242/5-2015», «Методика измерений массовой концентрации паров гидразина (гидразин-гидрата) в газовых смесях с азотом

(воздухом) фотометрическим методом. МИ-243/01-2016» в соответствии с НТД на них перед выполнением работ по передаче единицы.

При подготовке к работе средств измерения проводят следующие операции:

1) Включение, прогрев и проведение предварительных тестовых настроек генератора газовых смесей ГГС-Т, спектрофотометра UV-1800, генератора влажного газа ГВГ-901.

2) Вывод на режим генератора газовых смесей ГГС-Т, установка в него и вывод на режим:

- эталона сравнения - источника микропотока NO₂ Хд.2.706.139-ЭТ6 согласно паспорту на ИМ при использовании документа «Методика измерений массовой концентрации диоксида азота в увлажненной газовой смеси фотометрическим методом. МИ-242/5-2015»;

- эталона сравнения - источника микропотока НДМГ Хд.2.706.140-ЭТ158 согласно паспорту на ИМ при использовании документа «Методика измерений массовой концентрации несимметричного диметилгидразина в увлажненной газовой смеси фотометрическим методом. МИ-242/4-2015»;

- эталона сравнения - источника микропотока гидразина Хд.2.706.140-180 согласно паспорту на ИМ при использовании документа «Методика измерений массовой концентрации паров гидразина (гидразин-гидрата) в газовых смесях с азотом (воздухом) фотометрическим методом. МИ-243/01-2016».

3) Подготовить основные и вспомогательные средства согласно документам «Методика измерений массовой концентрации диоксида азота в увлажненной газовой смеси фотометрическим методом. МИ-242/5-2015», «Методика измерений массовой концентрации несимметричного диметилгидразина в увлажненной газовой смеси фотометрическим методом. МИ-242/4-2015» и «Методика измерений массовой концентрации паров гидразина (гидразин-гидрата) в газовых смесях с азотом (воздухом) фотометрическим методом. МИ-243/01-2016».

4) Подготовить к работе калибратор расхода газа Met Lab ML-500 согласно РЭ на него.

5) Подготовить к работе термометр сопротивления платиновый низкотемпературный ТСПН-4М в комплекте с преобразователем сигналов ТС и ТП «Теркон» согласно РЭ на него.

6) Подготовить к работе установку УРТ-1 и аналитический блок комплекса КЭРТ (ДМК-21-Г, ДМК-21-О) согласно РЭ комплекса.

6 ПРОВЕДЕНИЕ ПОВЕРКИ

6.1 Внешний осмотр

При внешнем осмотре устанавливают соответствие поверяемого комплекса следующим требованиям:

- отсутствие внешних повреждений, влияющих на работоспособность;
- исправность органов управления;
- маркировка и комплектность, соответствующая указаниям РЭ;
- четкость надписей на панелях.

Результаты внешнего осмотра считают положительными, если комплекс соответствует перечисленным выше требованиям.

6.2 Опробование

6.2.1 Проверка герметичности газовой системы комплекса

Проверка герметичности газовой системы комплекса проводится следующим образом:

- удалить воду из установки УРТ-1 согласно п. 2.2.7 РЭ на комплекс;
- подсоединить редуктор к баллону с азотом (воздухом, инертным газом), а выход редуктора – к выходному штуцеру «ВЫХОД 1» установки УРТ-1; подсоединить к

штуцеру установки «СБРОС» эталонный манометр с пределом измерения 0,16 МПа (1,6 кгс/см²);

- закрыть заглушками остальные входы и выходы установки УРТ-1;
- задать максимальный расход по регулятору РРГ 1 (Q_T);
- установить с помощью редуктора давление (0,10 ± 0,01) МПа (1,0 ± 0,1 кгс/см²), герметично перекрыть линию подачи газа от редуктора к установке.
- зафиксировать показания эталонного манометра. Через 10 мин. повторно зафиксировать показания манометра.

Спад давления не должен превышать 0,01 МПа (0,1 кгс/см²).

6.2.2 Работоспособность аналитического блока проверяется согласно п. 2.4. РЭ на аналитический блок. В ходе процедуры проверки работоспособности должны отсутствовать сообщения о неисправности или несоответствия расхода норме.

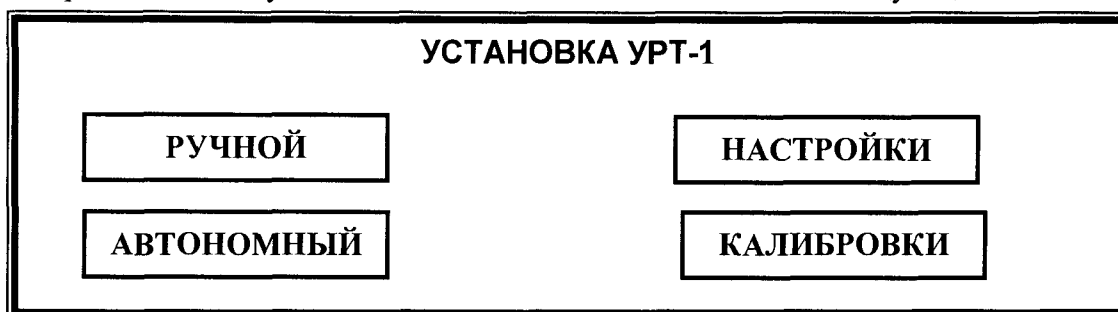
6.2.3 Датчики стабильности должны включаться и выходить в режим прогрева сенсора. После прогрева сенсора на экране датчика должны отображаться значения измеренной массовой концентрации.

6.3 Подтверждение соответствия программного обеспечения

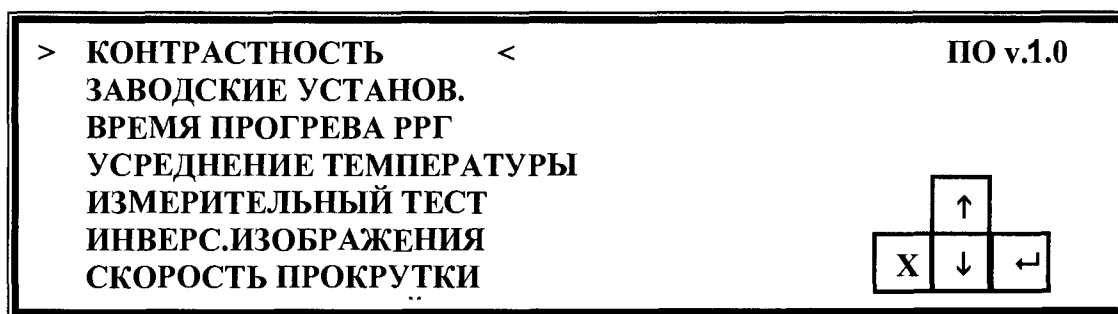
Подтверждение соответствия ПО проводится в несколько этапов. На первом этапе проверяется номер версии встроенного ПО установки УРТ-1, на втором этапе проверяется номер версии и контрольная сумма автономного ПО установки УРТ-1, на третьем этапе проверяется номер версии и контрольная сумма автономного ПО аналитического блока.

1) Проверка номера версии встроенного ПО установки УРТ-1

При включении установки УРТ-1 на дисплее появляются следующее меню:



Для входа в настройки установки необходимо зайти в меню НАСТРОЙКИ нажатием соответствующего поля на экране. Появится следующее меню:



В правом верхнем углу экрана должен отображаться номер версии ПО.

2) Проверка контрольной суммы и номера версии автономного ПО установки УРТ-1

Номер версии автономного ПО отображается в свойствах исполняемого файла «urt-1.exe». Для просмотра номера версии необходимо найти в папке программы «URT-1 Control Software» файл «urt-1.exe». Правой клавишей мыши нажать на ярлык файла, в выпадающем меню нажать пункт «Свойства файла». В открывшемся окне открыть вкладку «Версия». Номер версии файла будет являться номером версии автономного ПО.

Контрольная сумма автономного программного обеспечения проверяется по исполняемому файлу «urt-1.exe» с помощью программы HashTab или другой аналогичной по алгоритму MD5 и должна соответствовать указанному в описании типа СИ.

3) Проверка номера версии ПО аналитического блока

Номер версии автономного ПО аналитического блока отображается в свойствах исполняемого файла «dmk21.exe». Для просмотра номера версии необходимо найти в папке программы «ДМК-21» файл «dmk21.exe». Правой клавишей мыши нажать на ярлык файла, в выпадающем меню нажать пункт «Свойства файла». В открывшемся окне открыть вкладку «Версия». Номер версии файла будет являться номером версии автономного ПО.

Контрольная сумма автономного программного обеспечения проверяется по исполняемому файлу «dmk21.exe» с помощью программы HashTab или другой аналогичной по алгоритму MD5 и должна соответствовать указанному в описании типа СИ.

6.4 Определение метрологических характеристик

6.4.1 Определение диапазонов и относительной погрешности измерения расхода газа.

Оценивается разность показаний регуляторов расхода газа и калибратора расхода газа Met Lab ML-500 по каждому из каналов. Исследования проводятся на газе азоте следующим образом:

- 1) Подсоединить редуктор к баллону с газом (азотом, воздухом);
- 2) Подать питание в установку УРТ-1, прогреть прибор в течение 30 мин;
- 3) Слить воду с насытителя (барботера) – см РЭ п. 2.2.7 и каплеуловителя – см РЭ п. 2.2.8;
- 4) Зафиксировать ноль по всем каналам;
- 5) Подключить выход редуктора к входу «ВХОД 1» при исследовании канала 1, к входу «ВХОД 2» при исследовании канала 2 и 3, остальные входы заглушить;
- 6) К выходу установки «ВЫХОД 1» подключить калибратор расхода газа Met Lab ML-500, штуцер «СБРОС» заглушить;
- 7) Редуктором установить давление газа на входе установки $(0,20 \pm 0,05)$ МПа;
- 8) Установить следующие значения расхода через исследуемый регулятор: 10, 25, 50, 75, 100 % (в % от верхнего предела регулирования данного регулятора) и зафиксировать показания калибратора расхода газа Met Lab ML-500, соответствующие этим расходам. Повторить операцию при уменьшении расхода от 100 % до 10. Число измерений в каждой точке – 3. Результаты записать в таблицу 3.

Таблица 3

Канал № . . . ; Расход -

Показания УРТ-1, Q_y , см ³ /мин	Показания калибратора расхода газа Met Lab ML-500, Q_c , см ³ /мин			Относительная погрешность $\frac{Q_y - Q_c}{Q_c} \cdot 100, \%$
	при увеличении	при уменьшении	среднее	

Результат испытания считают положительным, если максимальное значение относительной погрешности в каждом из последовательных измерений не превышает пределов допускаемых значений относительной погрешности по выбранному каналу расхода газа, приведённом в таблице 4:

Таблица 4 Диапазоны измерений и регулирования расхода по каналам, пределы допускаемой относительной погрешности установки УРТ-1

Канал	Диапазон измерений расхода (приведенный к температуре 20 °С и давлению 101,4 кПа), см ³ /мин	Пределы допускаемой относительной погрешности измерения расхода, %

1	от 100 до 5000 включ.	±1,5
2	от 100 до 5000 включ.	
3	от 30,0 до 500,0 включ.	

6.4.2 Определение абсолютной погрешности воспроизведения относительной влажности приготавливаемой газовой смеси на выходе комплекса

Определение абсолютной погрешности относительной влажности приготавливаемой газовой смеси на выходе комплекса проводится с использованием гигрометра Rotronic модификации Hygrolog NT.

Подключить гигрометр к выходу «ВЫХОД 1» установки УРТ-1.

Задать последовательно на выходе комплекса следующие значения относительной влажности: 30, 50 и 80 %. Относительную влажность смеси на выходе комплекса $\varphi_{расч}$ рассчитать согласно РЭ на комплекс.

После выхода установки УРТ-1 на заданный режим и установления постоянных показаний гигрометра, записать измеренное значение относительной влажности $\varphi_{г}$ по гигрометру.

Определить значение абсолютной погрешности относительной влажности $\Delta\varphi$ для каждой точки по формуле (1):

$$\Delta\varphi = \varphi_{расч} - \varphi_{г} \quad (1)$$

Результат испытаний считают положительным, если максимальное значение абсолютной погрешности относительной влажности на выходе комплекса в каждом из последовательных измерений не превышает $\pm 3\%$.

6.4.3 Определение абсолютной погрешности измерения температуры в термостате

Проверка диапазона температур в термостате и определение предела абсолютной погрешности измерения температуры проводится с помощью образцового платинового термометра сопротивления ТСПН-4М, подключенного к преобразователю сигналов ТС и ТП прецизионного «ТЕРКОН», в следующей последовательности:

- а) установить термометр сопротивления в держатель для источников микропотоков и поместить в термостатируемую камеру установки УРТ-1, закрутить крышку держателя;
- б) установить расход газа через термостат ($Q_{т}$) 100 см³/мин (см. РЭ комплекс);
- в) установить температуру термостата 30 °С;
- г) контролировать ход нагрева по показаниям на дисплее и через 90 мин после окончания переходного процесса зафиксировать показания термометра $T_{т}$ и установки $T_{у}$ и определить абсолютную погрешность измерения температуры по формуле:

$$\Delta(t)_1 = T_{т} - T_{у}, \text{ °С}; \quad (2)$$

- д) Повторить операции в) и г) для температур 60, 90, 120 °С, определив абсолютные погрешности $\Delta(t)_2 - \Delta(t)_4$.

Комплекс считается выдержавшим проверку, если наибольшее значение абсолютной погрешности $\Delta(t)_1 - \Delta(t)_2$ не превышает $\pm 0,1$ °С, $\Delta(t)_2 - \Delta(t)_4$ не превышает $\pm 0,2$ °С.

6.4.4 Определение относительной погрешности заданного значения массовой концентрации целевого компонента в смеси на выходе комплекса

Определение относительной погрешности проводится следующим образом:

1) Включить и прогреть генератор газовых смесей ГГС-Т и генератор влажного газа ГВГ-901 в соответствии с РЭ на них.

2) Установить в ГГС-Т эталон сравнения - источник микропотока НДМГ, дождаться выхода на режим источника (время выхода источника на режим указано в паспорте на источник).

3) Приготовить последовательно сухие газовые смеси с помощью генератора ГГС-Т с характеристиками указанными в таблице 1 Приложения А.

4) Произвести 8 измерений массовой концентрации C_{ci} по каждой газовой смеси на

выходе генератора ГГС-Т в соответствии с документами «Методика измерений массовой концентрации диоксида азота в увлажненной газовой смеси фотометрическим методом» МИ-242/5-2015, «Методика измерений массовой концентрации несимметричного диметилгидразина в увлажненной газовой смеси фотометрическим методом» МИ-242/5-2015, «Методика измерений массовой концентрации паров гидразина (гидразин-гидрата) в газовых смесях с азотом (воздухом) фотометрическим методом. МИ-243/01-2016».

5) Рассчитать среднее показание массовой концентрации (\overline{C}_C , мг/м³) по формуле:

$$\overline{C}_C = \frac{1}{n} \sum_{i=1}^n C_{Ci} \quad (3)$$

n - число измерений (n = 8).

6) Собрать газовую схему указанную в п.3 Приложения А.

7) Приготовить последовательно увлажненные газовые смеси с помощью генераторов ГГС-Т и ГВГ-901 с характеристиками указанными в таблице 2 Приложения А.

8) Произвести 8 измерений массовой концентрации $C_{ВЛ}$ на выходе смесительной камеры в соответствии с документами «Методика измерений массовой концентрации диоксида азота в увлажненной газовой смеси фотометрическим методом» МИ-242/5-2015, «Методика измерений массовой концентрации несимметричного диметилгидразина в увлажненной газовой смеси фотометрическим методом» МИ-242/5-2015, «Методика измерений массовой концентрации паров гидразина (гидразин-гидрата) в газовых смесях с азотом (воздухом) фотометрическим методом. МИ-243/01-2016».

9) Рассчитать среднее показание массовой концентрации ($\overline{C}_{ВЛ}$, мг/м³) по формуле:

$$\overline{C}_{ВЛ} = \frac{1}{n} \sum_{i=1}^n C_{ВЛi} \quad (4)$$

n - число измерений (n = 8).

10) Рассчитать среднее квадратическое отклонение (СКО) показаний массовой концентрации сухой и влажной газовой смеси по формуле:

$$СКО = \sqrt{\frac{\sum_{i=1}^8 (C_i - \overline{C})^2}{n-1}} \times \frac{100}{\overline{C}} \quad (5)$$

СКО не должно превышать 3%.

11) Рассчитать действительное значение массовой концентрации целевого компонента в увлажненной газовой смеси на выходе смесительной камеры ($C_{ВЛ}^Д$, мг/м³) по формуле (6):

$$C_{ВЛ}^Д = C_C^3 \cdot \frac{\overline{C}_{ВЛ}}{C_C} \quad (6)$$

где C_C^3 - заданное значение массовой концентрации целевого компонента в сухой газовой смеси на выходе генератора ГГС-Т, мг/м³.

12) Установить в аналитический блок ленту ПЛП из комплекта (для ДМК-21-Г использовать ПЛП ЛИ-1А-Г и ПЛП ЛИ-1А-А, для ДМК-21-О использовать ПЛП ЛИ-2Б);

Примечание: для каждой газовой смеси использовать новую ленту ПЛП, выбранную из комплекта случайным образом.

13) Приготовить последовательно увлажненные газовые смеси с помощью генераторов ГГС-Т и ГВГ-901 с характеристиками указанными в таблице 2 Приложения А, подать на аналитический блок.

14) В соответствии с РЭ на комплекс провести 8 измерений массовой концентрации (C_{Ki} , мг/м³) с помощью аналитического блока и рассчитать среднее арифметическое

значение результатов измерений ($\overline{C_K}$, мг/м³):

$$\overline{C_K} = \frac{1}{n} \sum_{i=1}^n C_{Ki} \quad (7)$$

n - число измерений (n=8).

15) Результаты определения относительной погрешности заданного значения массовой концентрации компонента считаются положительными, если удовлетворяется следующее уравнение (8):

$$\frac{\overline{C_K} - C_{ВЛ}^Д}{C_{ВЛ}^Д} \cdot 100 \leq 10 \quad (8)$$

ОФОРМЛЕНИЕ РЕЗУЛЬТАТОВ ПОВЕРКИ

7.1. Результаты поверки вносят в протокол, форма которого приведена в Приложении Б.

7.2. Комплекс, удовлетворяющий требованиям настоящей методики поверки, признается годным и на него выдается свидетельство о поверке установленной формы (при первичной или периодической поверке).¹⁾

7.3. Комплекс, не удовлетворяющий требованиям настоящей методики, к дальнейшей эксплуатации не допускается и на него выдается извещение о непригодности.¹⁾

¹⁾ На территории РФ оформление свидетельства о поверке и извещения о непригодности осуществляется в соответствии с Приказом Министерства промышленности и торговли РФ от 2 июля 2015 г. № 1815 "Об утверждении Порядка проведения поверки средств измерений, требования к знаку поверки и содержанию свидетельства о поверке"

ПРИЛОЖЕНИЕ А

1. Список газовых смесей с НДМГ, NO₂, N₂H₄ приготавливаемых на генераторе ГГС-Т при поверке:

Таблица 1

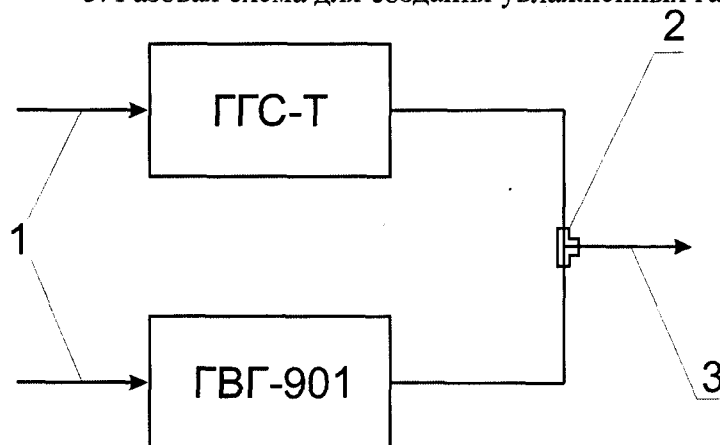
Целевой компонент	Массовая концентрация, мг/м ³		
	НДМГ	0,1	0,5
N ₂ H ₄	0,1	0,5	0,8
NO ₂	2	10	16

2. Список увлажненных газовых смесей с НДМГ (для ДМК-21-Г), с NO₂ (для ДМК-21-О), N₂H₄ (для ДМК-21-Г) приготавливаемых с помощью генераторов ГГС-Т и ГВГ-901 при поверке:

Таблица 2

Целевой компонент	Массовая концентрация, мг/м ³ / Относительная влажность, %		
	НДМГ	0,1 / 60	0,5 / 60
N ₂ H ₄	0,1 / 60	0,5 / 60	0,8 / 60
NO ₂	2 / 60	10 / 60	16 / 60

3. Газовая схема для создания увлажненных газовых смесей:



1. Газ-разбавитель
2. Смесительная камера
3. Увлажненная газовая смесь

Примечание: смесительная камера и все трубопроводы должны быть выполнены из фторопласта.

Форма протокола поверки
комплекса газоаналитического КЭРТ

Заводской номер _____

Принадлежит _____

Дата поверки _____

Условия поверки:

температура окружающего воздуха _____

атмосферное давление _____

относительная влажность воздуха _____

Средства поверки _____

Поверено в соответствии с документом «Комплекс газоаналитический модернизированный КЭРТ. Методика поверки. МП-242-2239-2018»

Результаты поверки

1 Результаты внешнего осмотра _____

2 Результаты опробования

2.2 Результаты проверки герметичности _____

3. Результаты подтверждения соответствия программного обеспечения

4 Определение метрологических характеристик

4.1 Определение диапазонов и относительной погрешности измерения расхода газа

Канал № . . . ; Расход -

Показания УРТ-1, Q _y , см ³ /мин	Показания калибратора расхода газа Met Lab ML-500, Q _c , см ³ /мин			Относительная погрешность, $\frac{Q_y - Q_c}{Q_c} \cdot 100, \%$	
	при увеличении	при уменьшении	среднее	Полученное значение	Допускаемое значение
					±1,5

4.2 Определение абсолютной погрешности воспроизведения относительной влажности приготавливаемой газовой смеси на выходе комплекса

4.3 Определение абсолютной погрешности измерения температуры в термостате

4.4 Определение относительной погрешности заданного значения массовой концентрации целевого компонента в смеси на выходе комплекса

Целевой компонент	Тип ПЛП/зав №	Заданный режим: Массовая концентрация, мг/м ³ / отн. влажность, %	Значение массовой концентрации, измеренное аналитическим блоком комплекса $\overline{C}_k, \text{мг/м}^3$	Действительное значение массовой концентрации или $C_{вл}^D, \text{мг/м}^3$	Относительная погрешность $\delta, \%$	
					Полученное значение	Допускаемое значение
НДМГ		0,1 / 60			±10	
		0,5 / 60				
		0,8 / 60				
N ₂ H ₄		0,1 / 60				
		0,5 / 60				
		0,8 / 60				
NO ₂		2 / 60				
		10 / 60				
		16 / 60				

Заключение _____

Поверитель _____