

УТВЕРЖДАЮ

Заместитель директора

ФГУП «СНИИМ»



В.Ю Кондаков

"21" июня 2018 г.

КОНТРОЛЛЕРЫ ИЗМЕРИТЕЛЬНЫЕ ТЕХНОЛОГИЧЕСКОГО ОБОРУДОВАНИЯ

Granch SBTC2

Методика поверки

МП-152-РА.RU.310556-2018

Новосибирск

2018 г.

Настоящая методика поверки распространяется на контроллеры измерительные технологического оборудования Granch SBTC2 (далее – контроллер) и устанавливает методы их первичной поверки при выпуске из производства, после ремонта и периодической поверки в процессе эксплуатации.

Интервал между поверками – 1 год.

## 1 ОПЕРАЦИИ ПОВЕРКИ

1.1 При проведении поверки контроллера выполняют операции, указанные в таблице 1.

Таблица 1 – Операции поверки

Наименование операции	Номер пункта методики поверки	Проведение операции при	
		первичной поверке	периодической поверке
1 Внешний осмотр	6.1	+	+
2 Подтверждение соответствия программного обеспечения	6.2	+	+
3 Опробование	6.3	+	–
4 Определение метрологических характеристик	6.4	+	+

1.2 При периодической поверке определение метрологических характеристик производится для тех измеряемых величин и в тех поддиапазонах измерений, которые используются при эксплуатации контроллера.

1.3 При периодической поверке допускается производить определение метрологических характеристик модулей МА1 отдельно, при установке их в контроллер Granch SBTC2-2.

## 2 СРЕДСТВА ПОВЕРКИ

2.1 При поверке контроллера применяют средства, указанные в таблице 2.

Таблица 2 – Средства поверки

Номер пункта методики поверки	Наименование и тип основного или вспомогательного средства поверки; обозначение нормативного документа, регламентирующего технические требования, и (или) метрологические и основные технические характеристики средства поверки
6.3.1	Мегомметр ЦС0202-1, 500 В, погрешность 2,5 %
6.4.2, 6.4.3, 6.4.4, 6.4.7, 6.4.8, 6.4.11, 6.4.13	Прибор для поверки вольтметров В1-13, от 0 до 100 мА, от 0 до 1000 В, Класс точности 0,015

Номер пункта методики поверки	Наименование и тип основного или вспомогательного средства поверки; обозначение нормативного документа, регламентирующего технические требования, и (или) метрологические и основные технические характеристики средства поверки
6.4.6, 6.4.7	Калибратор тока программируемый ПЗ21, от $10^{-9}$ до 1 А, Класс точности 0,003
6.4.2, 6.4.3, 6.4.8, 6.4.10, 6.4.11, 6.4.13	Магазин сопротивлений МСР-63, от 0,01 Ом до 100 кОм, Класс точности $0,05/4 \times 10^{-6}$
6.4.4, 6.4.6, 6.4.5, 6.4.11, 6.4.12, 6.4.13	Вольтметр многофункциональный В7-34А, от 0 до 10 МОм, погрешность $\pm 0,03$ %, от 0 до 1000 В, погрешность $\pm 0,03$ %
6.4.6.4.24	Кабель проверочный МКВЕ.Э033-15-03
6.4.7	Кабель проверочный МКВЕ.Э033-15-04
6.4.8	Кабель проверочный МКВЕ.Э033-15-05
6.3.1	Монитор для компьютера, клавиатура (вспомогательное оборудование)
6.4.2, 6.4.3, 6.4.4, 6.4.4, 6.4.5, 6.4.7, 6.4.8	Компьютер для визуализации результатов и управления контроллером с сетевым интерфейсом, программой браузера и утилитами для доступа по протоколу «ssh» (вспомогательное оборудование)

2.2 Все средства измерений должны иметь действующие свидетельства о поверке.

2.3 Допускается использование других средств поверки, обеспечивающих определение метрологических характеристик контроллеров с требуемой точностью.

### 3 ТРЕБОВАНИЯ К КВАЛИФИКАЦИИ ПОВЕРИТЕЛЕЙ

3.1 К поверке контроллеров допускаются лица, аттестованные в качестве поверителя, освоившие работу с контроллером, средствами поверки, изучившие настоящую методику поверки и эксплуатационные документы на контроллер и входящие в его состав функциональные модули.

### 4 ТРЕБОВАНИЯ БЕЗОПАСНОСТИ

4.1 При проведении поверки необходимо соблюдать требования безопасности, предусмотренные "Правилами технической эксплуатации электроустановок потребителей", ГОСТ 12.2.007.0-75, ГОСТ 12.3.019-80.

4.2 При проведении поверки должны соблюдаться требования безопасности, изложенные:

- в руководстве по эксплуатации на контроллер и входящие в его состав функциональные модули;
- в эксплуатационных документах средств поверки.

## 5 УСЛОВИЯ ПОВЕРКИ И ПОДГОТОВКА К НЕЙ

5.1 Поверка контроллера должна проводиться в нормальных климатических условиях со следующими параметрами:

- температура окружающей среды ( $20 \pm 5$ ) °С;
- относительная влажность от 30 до 80 %;
- атмосферное давление от 86 до 106,7 кПа (от 630 до 800 мм рт.ст.).

Перед проведением поверки контроллер должен быть выдержан в нормальных условиях не менее часа.

5.2 Допускается проводить поверку в реальных условиях эксплуатации, если эти условия не выходят за рамки рабочих условий контроллера и применяемых эталонов.

5.3 Потребитель, предъявляющий контроллер в поверку, должен представить (по требованию поверителя) руководство по эксплуатации, паспорт на предъявляемый в поверку контроллер, этикетки на барьеры и делители, входящие в состав контроллера, а также настоящую методику поверки.

## 6 ПРОВЕДЕНИЕ ПОВЕРКИ

### 6.1 Внешний осмотр

6.1.1 Внешним осмотром проверить:

- комплектность контроллера;
- маркировку на крышках отделений и лицевых панелях модулей;
- состояние корпусных деталей, зажимов внешних соединений, индикаторов режима работы.

6.1.2 При периодической поверке проверить целостности защитной наклейки на флеш-карте модуля процессорного.

6.1.3 Комплектность контроллера должна соответствовать паспорту контроллера.

6.1.4 Маркировка модулей и контроллера должны соответствовать разделу «Маркировка» руководства по эксплуатации.

6.1.5 Не допускаются к дальнейшей поверке контроллеры, у которых при осмотре выявлены следующие несоответствия или дефекты:

- отсутствует руководство по эксплуатации и паспорт;
- маркировка на модулях нарушена, отсутствует или не соответствует данным паспорта и руководства по эксплуатации;
- отсутствуют, расшатаны или повреждены детали корпуса, индикаторы;

- внутри контроллера имеются незакрепленные части;
- имеются нарушения зажимов внешних соединений, наличие на них следов чрезмерного нагрева, оплавления или обугливания.

## 6.2 Подтверждение соответствия программного обеспечения

6.2.1 Проверку идентификационных признаков метрологически значимых модулей ПО контроллеров проводить в следующем порядке:

6.2.1.1 Включить контроллер.

6.2.1.2 После окончания процесса загрузки следует зарегистрироваться в операционной системе контроллера под именем пользователя - "sbtc" и ввести пароль - "sbtc".

6.2.1.3 После появления меню выбора работ с контроллером следует выбрать пункт 5, нажав последовательно клавиши "5" и "Enter". После подсчета контрольной суммы ПО на экран должна быть выведена информация с указанием контрольных сумм каждого установленного модуля ПО. Сравнить контрольную Сумму MD5 с контрольной суммой, указанной в паспорте.

6.2.2 Контроллер считается выдержавшим проверку, если сравниваемые контрольные суммы абсолютно идентичны. В противном случае контроллер дальнейшей проверке не подлежит.

## 6.3 Опробование

6.3.1 Проверка сопротивления изоляции

6.3.1.1 Сопротивление изоляции измеряется мегомметром с рабочим напряжением 500 В постоянного тока между всеми указанными в таблице 3 проверяемыми цепями.

6.3.1.2 Контроллер считается выдержавшим проверку, если измеренное значение для силовых цепей не менее 40 МОм, а для цепи барьера VD не менее 500 МОм.

Таблица 3 – Проверяемые цепи

Наименование цепи	Соединяемые контакты
«Корпус» - «Питание»	Соединенные накоротко вводы силовых цепей: «фидер 1» и «корпусом», затем «фидер 2» и «корпусом»
«Цепи Барьера VD»	1 Между соединенными накоротко следующими группами контактов делителя напряжения: «1», «2», «11» и «12»; «3», «4», «9» и «10»; «5», «6», «15» и «16»; «7», «8», «13» и «14» и корпусом. 2 Между каждой парой групп соединенных контактов

### 6.3.2 Опробование контроллера модификации Granch SBTC2-2

6.3.2.1 Подключить монитор и клавиатуру к соответствующим разъемам на процессорной плате контроллера.

6.3.2.2 Если контроллер снабжен источником питания резервным, то его подключение и обесточивание производить в соответствии с п.п. 6.3.3.1 и 6.3.3.6.

6.3.2.3 Подключить кабель питания к блоку питания контроллера.

6.3.2.4 Подать питающее напряжение на контроллер.

6.3.2.5 Включить контроллер, нажав и удерживая в течение не менее 3 с кнопку «Питание», расположенную на передней панели контроллера.

6.3.2.6 В течение 15 с должен раздаваться короткий звуковой сигнал, подтверждающий успешное завершение процедуры самотестирования по включению контроллера. На экране монитора должно появиться изображение, отображающее ход процесса загрузки программного обеспечения. Если программное обеспечение не загружено, контроллер поверке не подлежит.

6.3.2.7 После окончания процесса загрузки необходимо проверить контрольную сумму установленного метрологически значимого программного обеспечения. Для этого необходимо подключить монитор и клавиатуру к специализированным разъемам контроллера, зарегистрироваться в операционной системе контроллера под именем пользователя – «sbtc», пароль – «sbtc». Затем, после появления меню выбора работ с контроллером, выбрать пункт 5, нажав последовательно клавиши «5» и «Enter». После подсчета контрольной суммы программного обеспечения на экран будет выведена информация с указанием контрольных сумм каждого установленного компонента программного обеспечения. Необходимо сравнить общую «Контрольную сумму MD5 обработанных модулей» с контрольной суммой, указанной в паспорте на данный контроллер. Сравнимые контрольные суммы должны быть абсолютно идентичными. В противном случае контроллер поверке не подлежит.

6.3.2.8 Поверяемый контроллер и средства поверки после включения в сеть должны быть прогреты в течение времени, указанного в эксплуатационной документации.

6.3.2.9 По окончании поверки контроллер должен быть отключен подачей команды halt с клавиатуры. В зависимости от типа блока питания обесточивание производится нажатием кнопки «Питание» и удержанием в течение не менее 3 с в соответствии с Руководством по эксплуатации.

### 6.3.3 Опробование контроллера модификации Granch SBTC2-PB/PO

6.3.3.1 Подключить источник питания резервный. Для этого подключить соединитель к источнику питания резервному и к блоку питания. Подключение источника питания

резервного подтверждается красным свечением (миганием) светодиодного индикатора «Аккумулятор».

6.3.3.2 Подключить в соответствии с маркировкой к вводу «фидер 1» кабель соединения контроллера с питающим напряжением.

6.3.3.3 Подать питающее напряжение на контроллер. На лицевой панели должен загореться зеленым цветом светодиод индикатора «Ф1». В течение 10 с от момента подачи напряжения должен раздаться короткий звуковой сигнал, подтверждающий включение контроллера. Светодиодный индикатор «Аккумулятор» должен сменить цвет свечения на оранжевый или зеленый в зависимости от заряда аккумулятора.

6.3.3.4 В течение 10 с после подачи звукового сигнала на ЖКИ должна появиться надпись «Granch SBTC2 No signal», которая в течение 1 мин должна смениться на главное меню, появление которого подтверждает загрузку программного обеспечения. Если программное обеспечение не загружено, контроллер поверке не подлежит.

6.3.3.5 Поверяемый контроллер и средства поверки после включения в сеть должны быть прогреты в течение времени, указанного в эксплуатационной документации.

6.3.3.6 По окончании поверки контроллер должен быть отключен в соответствии с процедурой, описанной в руководстве по эксплуатации, и обесточен. Для отключения контроллера следует, пользуясь кнопками «стрелка вверх», «стрелка вниз», «стрелка вправо» и «стрелка влево», выбрать пункт меню «PS» и нажать кнопку «Ввод». Пользуясь кнопкой «стрелка вправо» выбрать пункт «Отключить контроллер» и нажать кнопку «Ввод». Затем, пользуясь кнопкой «стрелка влево», выбрать пункт «Да», нажать кнопку «Ввод» и, не отпуская ее, нажать кнопку «Отмена». Должна появиться надпись «Контроллер отключается». Для обесточивания следует снять питающее напряжение с контроллера, отсоединить кабель питания от контроллера, отсоединить разъем жгута источника питания резервного. При этом должны погаснуть все светодиодные индикаторы.

#### **6.4 Определение метрологических характеристик**

6.4.1 При поверке проверяются характеристики модулей МАI, барьеров BV и делителей VD, при этом выполняются операции, указанные в таблице 4.

Проверка погрешностей измерений проводится в пяти точках, равномерно распределенных по диапазону измерений.

Таблица 4 – Перечень операций, проводимых при поверке

Операция	Пункт	Значение контролируемого параметра	Используемые СИ
1 Проверка входного сопротивления модуля МАИ в режиме измерений напряжения постоянного тока	6.4.2	Не менее 497,4 кОм	МСП-63 В1-13
2 Проверка погрешности измерений амплитудного (время преобразования 40 мкс) значения напряжения постоянного тока	6.4.3	<p>Диапазоны измерений:</p> <ul style="list-style-type: none"> <li>от 0 до <math>2 \cdot 10^{-2}</math> В;</li> <li>от 0 до 0,1 В;</li> <li>от 0 до 0,5 В;</li> <li>от 0 до 2 В;</li> <li>от 0 до 5 В;</li> <li>от 0 до 20 В;</li> <li>от <math>-1 \cdot 10^{-2}</math> до <math>+1 \cdot 10^{-2}</math> В;</li> <li>от <math>-5 \cdot 10^{-2}</math> до <math>+5 \cdot 10^{-2}</math> В;</li> <li>от -0,25 до +0,25 В;</li> <li>от -1 до +1 В;</li> <li>от -2,5 до +2,5 В;</li> <li>от -10 до +10 В</li> </ul> <p>Пределы допускаемой приведённой к диапазону измерений погрешности:</p> <ul style="list-style-type: none"> <li><math>\pm 0,4</math> % (для диапазонов от 0 до <math>2 \cdot 10^{-2}</math> В и от <math>-1 \cdot 10^{-2}</math> до <math>+1 \cdot 10^{-2}</math> В);</li> <li><math>\pm 0,3</math> % (для остальных диапазонов)</li> </ul>	В1-13 В7-34А
3 Проверка погрешности измерений среднеарифметического (время усреднения 1с) значения напряжения постоянного тока	6.4.4	<p>Пределы допускаемой приведенной к диапазону измерений погрешности:</p> <ul style="list-style-type: none"> <li><math>\pm 0,2</math> % (для диапазонов от 0 до <math>2 \cdot 10^{-2}</math> В и от <math>-1 \cdot 10^{-2}</math> до <math>+1 \cdot 10^{-2}</math> В);</li> <li><math>\pm 0,1</math> % (для остальных диапазонов)</li> </ul>	В1-13
4 Проверка входного сопротивления измерительных каналов модуля МАИ в режиме измерений силы постоянного тока	6.4.5	Не более 10 Ом	В7-34А



Операция	Пункт	Значение контролируемого параметра	Используемые СИ
5 Проверка диапазонов и погрешности измерений амплитудного (время преобразования 40 мкс) значений силы постоянного тока	6.4.6	<p>Диапазоны измерений:  от 0 до 5 мА; от 0 до 25 мА;  от 0 до 125 мА;  от -2,5 до +2,5 мА;  от -12 до +12 мА;  от -60 до +60 мА;  от -200 до +200 мА.</p> <p>Пределы допускаемой приведённой к диапазону измерений погрешности:  <math>\pm 0,4 \%</math> (для диапазонов от 0 до 5 мА, и от -2,5 до 2,5 мА);  <math>\pm 0,3 \%</math> (для остальных диапазонов)</p>	В1-13 П321
6 Проверка погрешности измерений среднеарифметического (время усреднения 1 с) значения силы постоянного тока	6.4.7	<p>Пределы допускаемой приведенной к диапазону измерений погрешности:  <math>\pm 0,3 \%</math> (для диапазона от -200 до 200 мА);  <math>\pm 0,2 \%</math> (для диапазонов 0 до 5 мА, от -2,5 до 2,5 мА);  <math>\pm 0,1 \%</math> (для остальных диапазонов)</p>	В1-13 П321
7 Проверка основной погрешности измерений электрического сопротивления постоянного тока	6.4.8	<p>Диапазоны измерений:  от 0 до 200 Ом;  от 0 до 1000 Ом;  от 0 до 5000 Ом;  от 0 до <math>2 \cdot 10^4</math> Ом;  от 0 до <math>5 \cdot 10^4</math> Ом;  от 0 до <math>2 \cdot 10^5</math> Ом.</p> <p>Пределы допускаемой основной приведённой к диапазону измерений погрешности:  <math>\pm 0,3 \%</math> (для диапазона от 0 до 200 Ом);  <math>\pm 0,2 \%</math> (для остальных диапазонов)</p>	МСП-63
8 Проверка проходного сопротивления барьера BV	6.4.9	от 22,4 до 24,8 кОм	В7-34А
9 Проверка коэффициента передачи барьера BV по напряжению (коэффициента деления) и погрешности задания коэффициента деления	6.4.10	от 0,953 до 0,957 для BV-1 В соответствии с этикеткой для других модификаций 0,03%	В1-13 В7-34А МСП-63
10 Проверка входного сопротивления блока делителей напряжения BD	6.4.11	От 450 до 550 кОм	В7-34А

Операция	Пункт	Значение контролируемого параметра	Используемые СИ
11 Проверка номинального значения коэффициента деления напряжения и погрешности задания коэффициента деления напряжения блоком делителей напряжения ВD	6.4.12	Относительная погрешность от требуемого коэффициента деления не более 0,15 %. (На этикетке указан фактический коэффициент деления ВD)	В1-13 МСП-63 В7-34А

6.4.2 Проверка входного сопротивления модуля МАI в режиме измерений напряжения постоянного тока

6.4.2.1 Перевести каналы модуля ввода логических сигналов в режим измерений напряжения постоянного тока в диапазоне от 0 до 20 В.

6.4.2.2 Входное сопротивление модуля ввода аналоговых сигналов измеряют по методике ГОСТ 14014. При этом подают на вход испытываемого измерительного канала с калибратора В1-13 напряжение 10 В, соответствующее середине диапазона измерения напряжения. Фиксируют измеренное значение напряжения  $U_1$ . Затем включают последовательно в измерительную цепь магазин сопротивлений МСП-63, на котором устанавливают значение сопротивления  $R$ , равное 200 кОм. Фиксируют измеренное значение напряжения  $U_2$ . Измерение проводить по алгоритму, приведенному в п.6.4.3, выбрав диапазон измерения напряжения от 0 до 20 В.

6.4.2.3 Входное сопротивление измерительного канала рассчитывают по формуле:

$$R_{ВХ} = \frac{U_2 \cdot R}{U_1 - U_2} .$$

6.4.2.4 Действия по п.п. 6.4.2.2 и 6.4.2.3 следует повторить для всех каналов модуля ввода аналоговых сигналов.

6.4.2.5 Считать результаты проверки положительными, если для всех каналов модуля ввода аналоговых сигналов получено значение входного сопротивления не менее 497,4 кОм.

6.4.3 Проверка погрешности измерений амплитудного (время преобразования 40 мкс) значения напряжения постоянного тока

6.4.3.1 Подключить к входам измерительных каналов модуля ввода аналоговых сигналов прибор для поверки вольтметров В1-13 так, как это показано на рисунке 1.

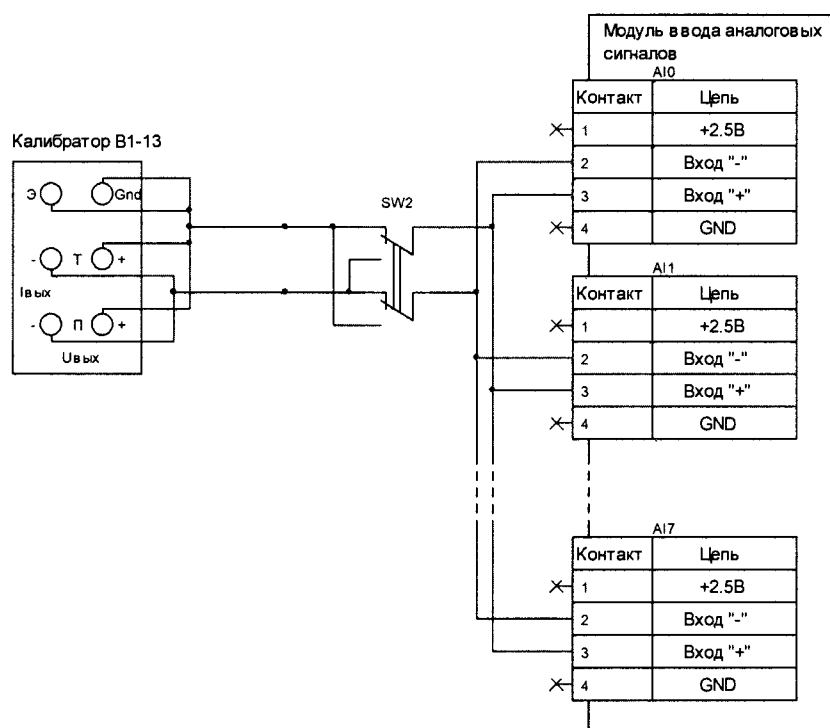


Рисунок 1 – Схема проверки погрешности измерений амплитудного (время преобразования 40 мкс) значения напряжения постоянного тока

6.4.3.2 Запустить программу по проверке измерительных каналов модуля MAI (приложение А). Для этого:

- убедиться, что контроллер и проверочный компьютер находятся в одной локальной сети;
- при помощи стандартного браузера (напр. Internet Explorer) запустить на проверочном компьютере программу [http://адрес\\_контроллера/ai\\_testing.cgi/main.htm](http://адрес_контроллера/ai_testing.cgi/main.htm);
- выбрать проверяемый модуль ввода аналоговых сигналов из списка доступных локальных номеров модулей;
- установить групповой способ проверки входов. Для индивидуальной проверки измерительных каналов следует установить индивидуальный способ проверки с указанием номера измерительного канала.

6.4.3.3 Установить в проверочной программе режим измерений однополярного напряжения в диапазоне от 0 до 20 В.

6.4.3.4 Выбрать с помощью переключателей, установленных на плате модуля ввода аналоговых сигналов, диапазон измерений напряжения постоянного тока от 0 до 20 В.

6.4.3.5 Выбрать в проверочной программе номер первой измеряемой точки. Установить на приборе В1-13 значение напряжения постоянного тока, соответствующее напряжению первой измеряемой точки в проверочной программе.

6.4.3.6 При помощи кнопки «Измерить» проверочной программы произвести измерение напряжения постоянного тока измерительными каналами модуля ввода аналоговых сигналов. Измерение произвести не менее 10 раз, при этом проверочная программа вычислит минимальные и максимальные величины амплитудных и среднеарифметических измеренных значений для всех измерительных каналов.

6.4.3.7 Повторить действия п.п. 6.4.3.5 и 6.4.3.6 для четырёх оставшихся точек проверки.

6.4.3.8 При помощи кнопки «Вычислить погрешность» проверочной программы вычислить фактическую погрешность для амплитудных и среднеарифметических значений по всем измерительным каналам.

6.4.3.9 Повторить действия с п. 6.4.3.3 по п. 6.4.3.8 для пяти оставшихся диапазонов измерения однополярного напряжения. Для проверки измерительного диапазона от 0 до  $2 \cdot 10^{-2}$  В следует использовать схему подключения прибора В1-13 к модулю измерения аналоговых сигналов через резистивный делитель согласно рисунку 2. Напряжение, формируемое на входах измерительных каналов, следует контролировать вольтметром В7-34А.

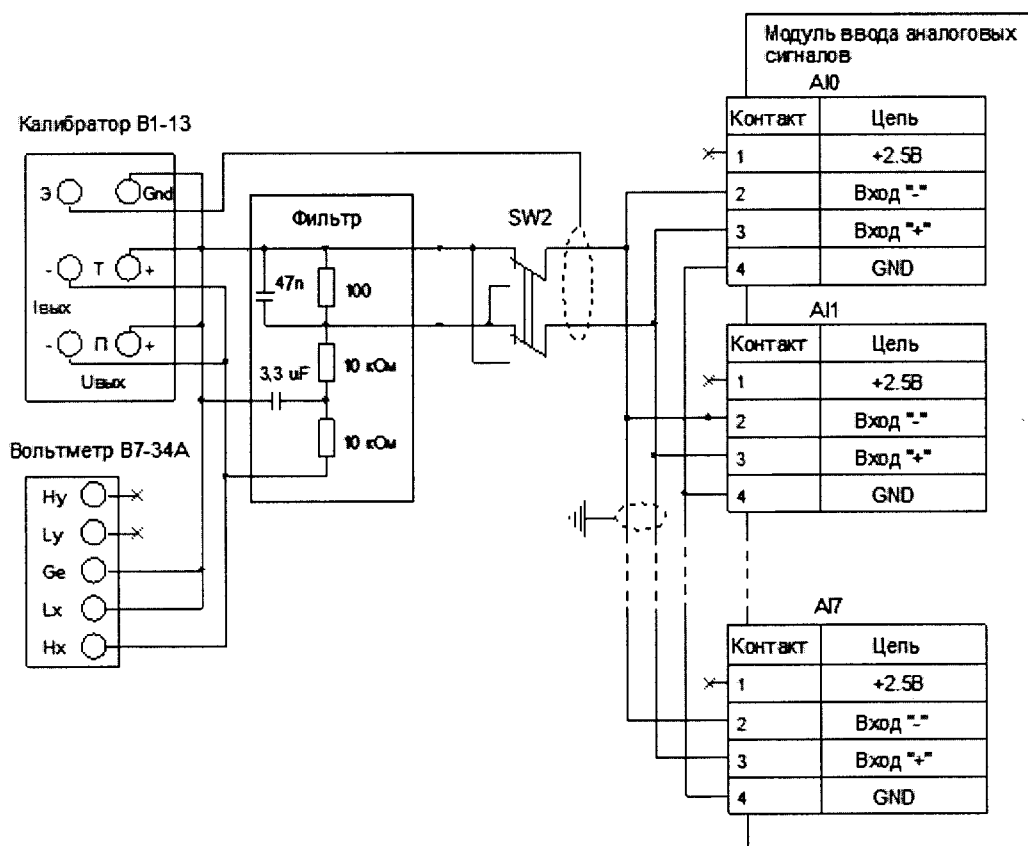


Рисунок 2 – Схема проверки погрешности измерений напряжения постоянного тока в диапазонах от 0 до  $2 \cdot 10^{-2}$  В, от 0 до 0,1В, от минус  $1 \cdot 10^{-2}$  до  $1 \cdot 10^{-2}$  В и от минус  $5 \cdot 10^{-2}$  до  $5 \cdot 10^{-2}$  В

6.4.3.10 Повторить действия с п. 6.4.3.3 по п. 6.4.3.8 для всех диапазонов измерений двуполярного напряжения. Для формирования отрицательного напряжения на входах измерительных каналов следует изменить полярность при помощи сдвоенного переключателя согласно рисункам 1 и 2.

6.4.3.11 Результат проверки считать положительным, если погрешность при измерении амплитудных значений находится в пределах допускаемой приведенной погрешности измерений напряжения постоянного тока в соответствии с таблицей 4 для всех измеряемых диапазонов.

6.4.4 Проверка погрешности измерений среднеарифметического (время усреднения 1с) значения напряжения постоянного тока

6.4.4.1 Проверку проводить аналогично проверке погрешности измерения амплитудных значений напряжения постоянного тока, как указано в п. 6.4.3.

6.4.4.2 Результат проверки считать положительным, если погрешность находится в пределах допускаемой приведенной погрешности измерений среднеарифметических (время усреднения 1с) значений напряжения постоянного тока в соответствии с таблицей 4 для всех измеряемых диапазонов.

6.4.5 Проверка входного сопротивления измерительных каналов модуля МАІ в режиме измерений силы постоянного тока

6.4.5.1 Перевести каналы модуля в режим измерения силы тока в диапазоне от минус 200 до 200 мА.

6.4.5.2 Измерить сопротивление между контактами «Вход-» и «Вход+» каждого измерительного канала модуля МАІ многофункциональным вольтметром В7-34А.

6.4.5.3 Результаты проверки считать положительными, если измеренное значение сопротивления для каждого канала не превышает величины 10 Ом.

6.4.6 Проверка диапазонов и погрешности измерений амплитудного (время преобразования 40 мкс) значений силы постоянного тока

6.4.6.1 Подключить к входам измерительных каналов модуля ввода аналоговых сигналов калибратор тока ПЗ21 или прибор для проверки вольтметра В1-13, так как это показано на рисунке 3.

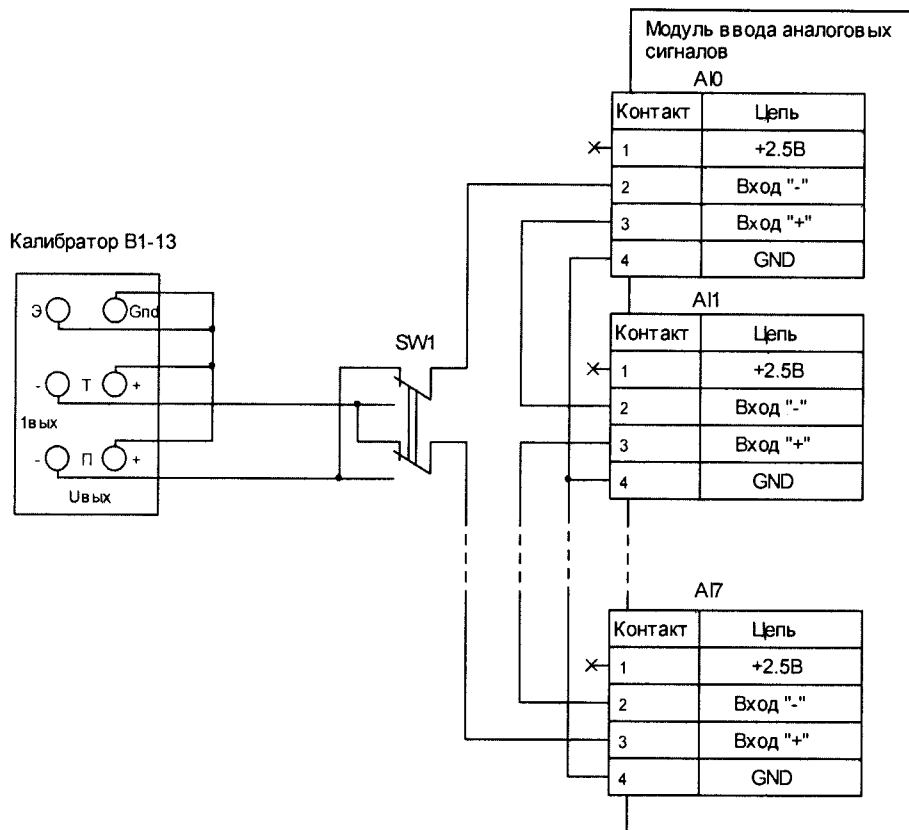


Рисунок 3 – Схема проверки погрешности измерений силы тока постоянного тока

6.4.6.2 Запустить программу по проверке измерительных каналов модуля ввода аналоговых сигналов согласно п. 6.4.3.2.

6.4.6.3 Установить в проверочной программе режим измерения однополярного тока в диапазоне от 0 до 5 мА. Выбрать с помощью переключателей, установленных на плате модуля ввода аналоговых сигналов, диапазон измерений силы тока постоянного тока от 0 до 5 мА.

6.4.6.4 Выбрать в проверочной программе номер первой эталонной измеряемой точки. Установить на приборе В1-13 или калибраторе П321 значение постоянного тока, соответствующее силе тока первой измеряемой точки в проверочной программе. (Примечание – Проверку диапазонов от 0 до 125 мА и от минус 200 до 200 мА проводить с использованием калибратора тока П321).

6.4.6.5 При помощи кнопки «Измерить» проверочной программы произвести измерение силы тока измерительными каналами модуля ввода аналоговых сигналов. Измерения произвести не менее 10 раз, при этом проверочная программа вычислит минимальные и максимальные величины амплитудных и среднеарифметических измеренных значений для всех измерительных каналов.

6.4.6.6 Повторить действия п.п. 6.4.6.3 и 6.4.6.5 для четырех оставшихся точек поверки.

6.4.6.7 При помощи кнопки «Вычислить погрешность» проверочной программы вычислить фактическую погрешность для амплитудных и среднеарифметических значений по всем измерительным каналам.

6.4.6.8 Повторить действия с п. 6.4.6.3 по п. 6.4.6.7 для оставшихся диапазонов измерений однополярного тока.

6.4.6.9 Повторить действия с п. 6.4.6.3 по п. 6.4.6.8 для всех диапазонов измерений двуполярного тока. Для формирования отрицательного тока через входы измерительных каналов следует изменить полярность при помощи сдвоенного переключателя согласно рисунку 3. (Примечание – Проверку диапазонов от минус 200 до 200 мА проводить с использованием калибратора тока П321).

6.4.6.10 Результат проверки считать положительным, если погрешность при измерении амплитудных значений находится в пределах допускаемой приведенной погрешности измерения силы тока в соответствии с таблицей 4 для всех измеряемых диапазонов.

6.4.7 Проверка погрешности измерений среднеарифметического (время усреднения 1 с) значения силы постоянного тока

6.4.7.1 Проверку погрешности измерений среднеарифметического (время усреднения 1 с) значения силы постоянного тока проводить аналогично проверке погрешности измерений амплитудных значений силы тока постоянного тока, как указано в п. 6.4.6.

6.4.7.2 Результаты проверки считать положительными, если погрешность при измерении среднеарифметического значения силы тока постоянного тока находится в пределах допускаемой приведенной погрешности измерений среднеарифметического значения силы тока постоянного тока в соответствии с таблицей 4.

6.4.8 Проверка основной погрешности измерений электрического сопротивления постоянного тока

6.4.8.1 Запустить программу по проверке измерительных каналов модуля ввода аналоговых сигналов согласно п. 6.4.3.2.

6.4.8.2 Установить в проверочной программе режим измерений сопротивления измерительных каналов при постоянном токе в диапазоне от 0 до 200 Ом. Выбрать с помощью переключателей, установленных на плате модуля ввода аналоговых сигналов, диапазон измерения сопротивления измерительных каналов в диапазоне от 0 до 200 Ом.

6.4.8.3 Подключить к входу измерительного канала «0» модуля ввода аналоговых сигналов магазин сопротивлений МСР-63 так, как это показано на рисунке 4. В проверяющей программе выбрать проверяемый измерительный канал.

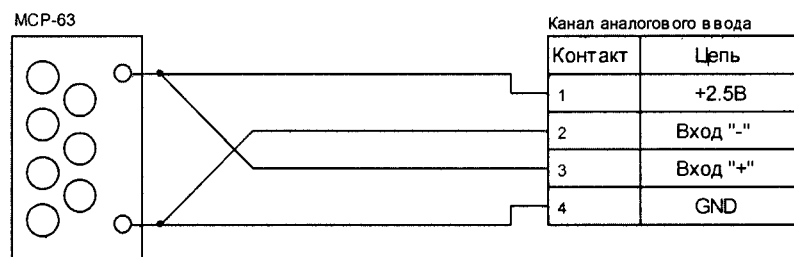


Рисунок 4 – Схема проверки основной погрешности измерений электрического сопротивления постоянного тока

6.4.8.4 Выбрать в проверочной программе номер первой точки поверки.

6.4.8.5 Установить на магазине сопротивлений значение сопротивления, соответствующее величине сопротивления первой точки в проверочной программе.

6.4.8.6 При помощи кнопки «Измерить» проверочной программы произвести измерения сопротивления измерительным каналом модуля ввода аналоговых сигналов. Измерения произвести не менее 10 раз, при этом проверочная программа вычислит минимальные и максимальные величины амплитудных и среднеарифметических измеренных значений для выбранного канала.

6.4.8.7 Повторить действия п.п. 6.4.8.4 и 6.4.8.6 для четырёх оставшихся точек поверки.

6.4.8.8 При помощи кнопки «Вычислить погрешность» проверочной программы вычислить фактическую погрешность для выбранного канала.

6.4.8.9 Повторить действия с п. 6.4.8.3 по п. 6.4.8.8 для остальных семи измерительных каналов.

6.4.8.10 Повторить действия с п. 6.4.8.2 по п. 6.4.8.9 для оставшихся диапазонов измерений электрического сопротивления постоянного тока.

6.4.8.11 Результат проверки считать положительным, если погрешность находится в пределах допустимой приведенной к диапазону измерений погрешности измерений электрического сопротивления постоянного тока, указанных в таблице 4.

6.4.9 Проверка проходного сопротивления барьера BV

6.4.9.1 Проверку проходного сопротивления барьера искрозащитного BV проводить измерением сопротивления в соответствии со схемой, приведенной на рисунке 5.



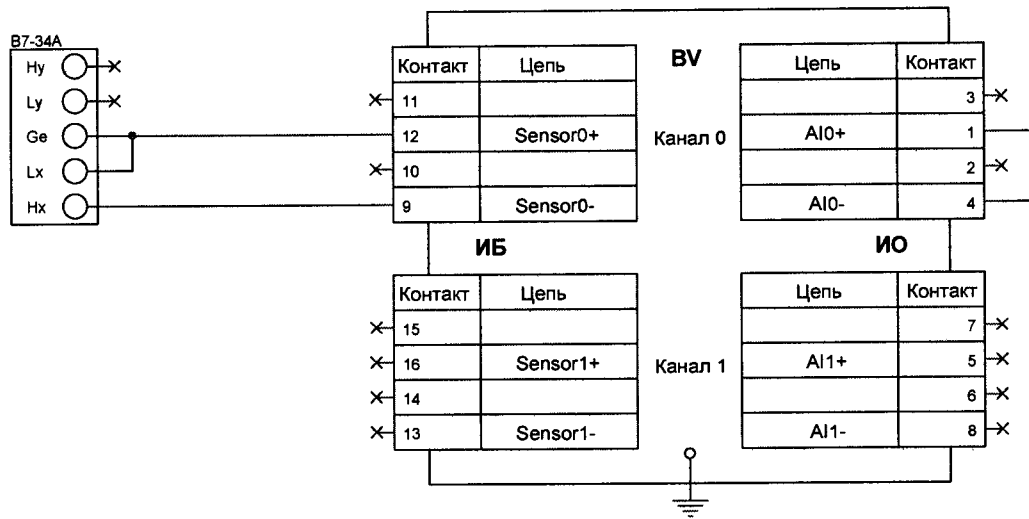


Рисунок 5 – Схема проверки проходного сопротивления барьера искрозащитного BV

6.4.9.2 Результаты проверки считать положительными, если измеренное значение сопротивления лежит в диапазоне от 22,4 до 24,8 кОм в соответствии с таблицей 4.

6.4.10 Проверка коэффициента передачи барьера BV по напряжению (коэффициента деления) и погрешности задания коэффициента деления

6.4.10.1 Подключить к выходу барьера BV входную цепь одного из измерительных каналов модуля ввода аналоговых сигналов, прошедших проверку по 6.4.2 Измерительный канал должен быть при этом переведен в режим измерений напряжения. Допускается подключать к выходу барьера BV резистор со значением сопротивления измерительного канала при постоянном токе в диапазоне от 497,4 до 499,4 кОм (магазин сопротивлений) и предельным значением рассеиваемой мощности не менее 0,125 Вт (действительное значение сопротивления измерять многофункциональным вольтметром В7-34А). Подключение производить так, как это показано на рисунке 6.

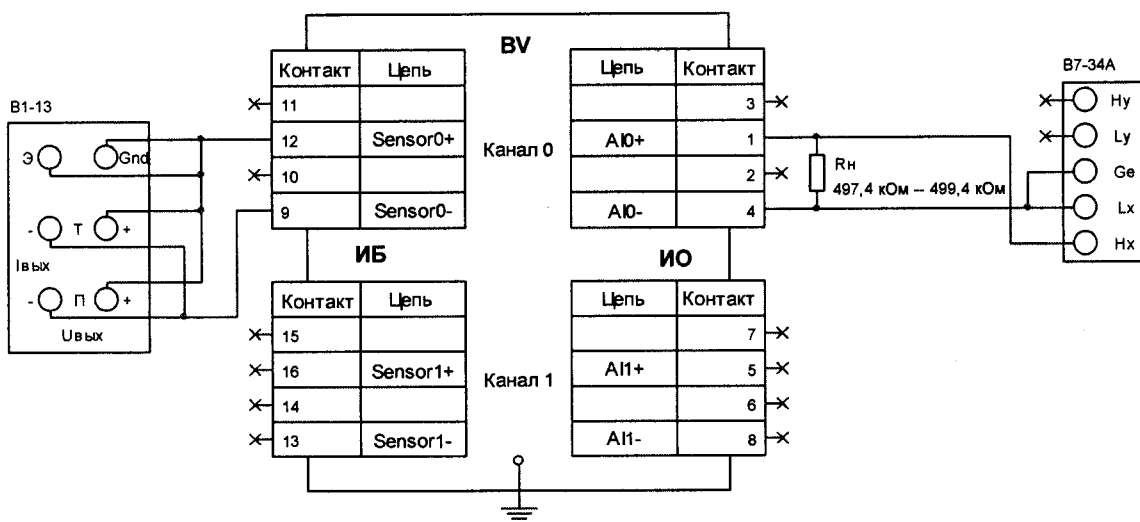


Рисунок 6 – Схема проверки коэффициента передачи по напряжению (коэффициента деления) барьера BV

6.4.10.2 Подать на вход барьера BV с выхода прибора В1-13 напряжение постоянного тока  $U_{вх}$ , равное 5 В.

6.4.10.3 Измерить вольтметром В7-34А на выходе барьера BV напряжение постоянного тока  $U_{вых}$ .

6.4.10.4 Рассчитать значение коэффициента передачи барьера BV-1 по напряжению по формуле:

$$K_U = \frac{U_{вых}}{U_{вх}}$$

Для барьеров с иными коэффициентами передачи по напряжению (коэффициентами деления) рассчитать значение коэффициента деления по формуле:

$$K_D = \frac{U_{вх}}{U_{вых}}$$

и погрешность задания коэффициента деления по формуле:

$$\delta = \frac{|K_D - K_{Dном}|}{K_{Dном}} \cdot 100\%, \text{ где } K_{Dном} - \text{номинальный коэффициент деления, указанный в}$$

этикетке на барьер.

6.4.10.5 Повторить действия 6.4.10.1-6.4.10.4 для каждого канала барьера искрозащитного BV.

6.4.10.6 Результаты выполнения проверки считать положительными, если коэффициент передачи каждого канала барьера искрозащитного BV-1 находится в диапазоне от 0,953 до 0,957 в соответствии с таблицей 4. Для барьеров с иными коэффициентами передачи по напряжению (коэффициентами деления) результат проверки считать положительным, если рассчитанное значение коэффициента деления соответствует указанному в этикетке на барьер и погрешность задания коэффициента деления не превышает 0,03 %.

6.4.11 Проверка входного сопротивления блока делителей напряжения ВD

6.4.11.1 Проверку входного сопротивления каналов блока делителей напряжения проводить измерением сопротивления между входными контактами каждого канала: «9» и «10», «11» и «12», «13» и «14», «15» и «16».

6.4.11.2 Входное сопротивление измерять многофункциональным вольтметром В7-34А, предварительно переведя его в режим измерения сопротивления.

6.4.11.3 Результаты проверки считать положительными, если входное сопротивление каждого канала блока делителей напряжения лежит в диапазоне от 450 до 550 кОм в соответствии с таблицей 4.

6.4.12 Проверка номинального значения коэффициента деления напряжения и погрешности задания коэффициента деления напряжения блоком делителей напряжения ВД

6.4.12.1 Собрать стенд по схеме, изображенной на рисунке 7.

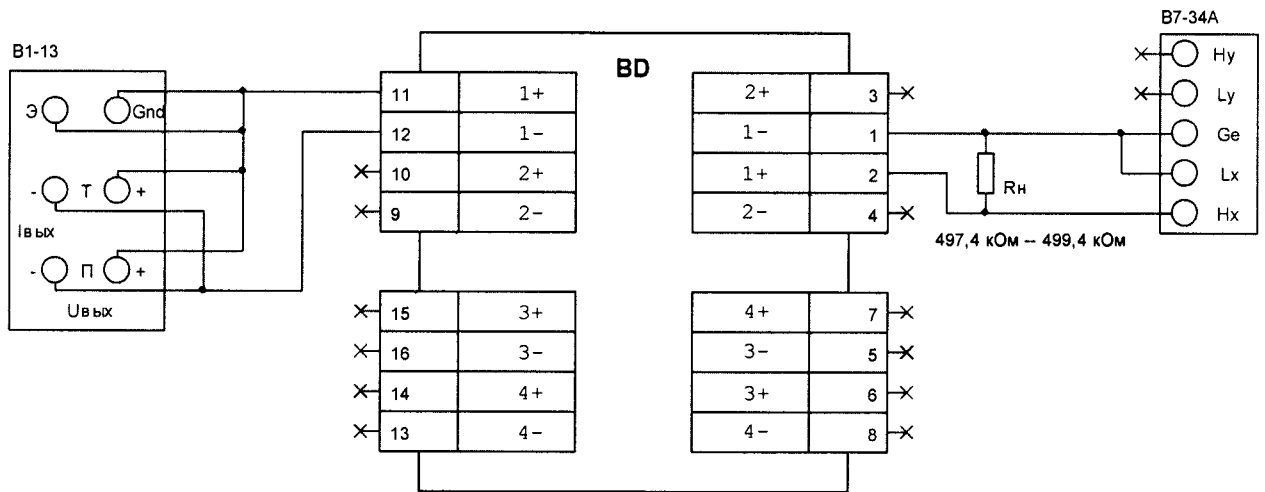


Рисунок 7 – Схема проверки коэффициента деления делителя ВД

6.4.12.2 Подать на вход канала «1» блока делителей напряжение постоянного тока величиной 100 В ( $U_1$ ).

6.4.12.3 Измерить многофункциональным вольтметром В7-34А напряжение на выходе испытуемого канала ( $U_2$ ).

6.4.12.4 Рассчитать погрешность задания коэффициента деления по формуле:

$$\delta = \left( 1 - \frac{1}{K} \cdot \frac{U_1}{U_2} \right) 100\%$$

где  $K$  – номинальное значение коэффициента деления напряжения, указанное в этикетке на блок делителей.

6.4.12.5 Повторить действия п.п. 6.4.12.1-6.4.12.4 для всех каналов блока делителей напряжения.

6.4.12.6 Результаты проверки считать положительными, если погрешность задания коэффициента деления для каждого канала не превышает 0,15 %.

## 7 ОФОРМЛЕНИЕ РЕЗУЛЬТАТОВ ПОВЕРКИ

7.1 Положительные результаты поверки оформляют свидетельством о поверке в соответствии с приказом Минпромторга РФ № 1815 от 2 июля 2015 г. Знак поверки наносится

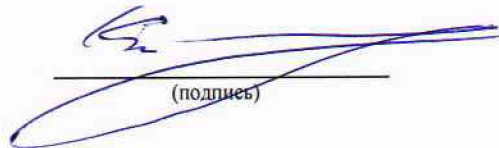
на свидетельство о поверке и защитную наклейку на флеш-карте модуля процессорного и делается соответствующая отметка в разделе «Результаты поверки» паспорта на контроллер.

7.2 При периодической поверке в свидетельстве о поверке указывается для каких измеряемых величин и в каких поддиапазонах измерений производилась поверка.

7.3 На обратной стороне свидетельства о поверке перечисляются модули ввода аналоговых сигналов МАI, барьеры BV и блоки BD, входящие в состав контроллера, с указанием их идентификационных номеров.

7.4 При отрицательных результатах поверки свидетельство о предыдущей поверке аннулируют и выдают извещение о непригодности.

Начальник сектора  
(должность)



(подпись)

Е.Я. Бадашов

**ПРИЛОЖЕНИЕ А**  
(обязательное)

**ПРОГРАММА ПО ПОВЕРКЕ ИЗМЕРИТЕЛЬНЫХ КАНАЛОВ  
МОДУЛЯ ВВОДА АНАЛОГОВЫХ СИГНАЛОВ**

Программа по поверке измерительных каналов (далее ИК) модуля ввода аналоговых сигналов (далее программа поверки) предназначена для автоматизации проведения процедуры поверки измерительных каналов модуля ввода аналоговых сигналов.

Программа поверки выполнена в виде web-интерфейса и позволяет:

- проводить групповую или индивидуальную поверку ИК модуля на всех диапазонах измерения напряжения, тока и сопротивления по пяти контрольным точкам, равномерно распределенным по диапазону, включая границы диапазона;
- фиксацию и вывод на экран минимального и максимального измеренного мгновенного (амплитудного) и среднеарифметического значения эталонного сигнала в каждой контрольной точке;
- расчет и вывод на экран фактической приведенной погрешности для мгновенных и среднеарифметических измеряемых каналами модуля значений;
- оформление и вывод на печать результатов поверки в виде таблицы.

#### **A1 ТРЕБОВАНИЯ К КВАЛИФИКАЦИИ ПОВЕРИТЕЛЯ**

Поверитель должен обладать навыками работы на персональном компьютере, обладать навыками работы с интернет-браузерами в качестве пользователя, а также ознакомиться с данной методикой.

#### **A2 ТРЕБОВАНИЯ К АППАРАТНОМУ ОБЕСПЕЧЕНИЮ**

Рабочее место поверителя должно быть оборудовано РС-совместимым персональным компьютером (далее ПК). Минимальные требования к ПК:

- процессор: Celeron или Duron;
- оперативная память: 64 Мб;
- видео карта: GeForce 2MX 400 с 16 Мб VRAM;
- сетевая карта Ethernet 10/100 Mbit с разъемом RJ-45;
- монитор SVGA 17" 1280x1024 и 75 Гц;
- принтер для печати отчетов поверки.

Подключите контроллер с помощью сетевого кабеля, входящего в комплект поставки, к персональному компьютеру (далее ПК), соединив Ethernet-выход (гнездо RJ-45) контроллера и Ethernet-выход (гнездо RJ-45) ПК.

#### **A3 ТРЕБОВАНИЯ К ПРОГРАММНОМУ ОБЕСПЕЧЕНИЮ**

На ПК должна быть установлена операционная система Win2000/XP/7/8/10, включающая стандартный браузер (например, Internet Explorer версии 5.0 и выше). Кроме того, для работы с

контроллером с помощью программы проверки, необходимо, чтобы сетевые настройки Ethernet-карты ПК были следующие: ip-адрес 192.168.192.170 и маска сети 255.255.255.0.

Для того, чтобы установить сетевые настройки Ethernet-карты ПК подведите манипулятор мышь ПК (далее мышь) к иконке «My Network Places» (Сетевое окружение, Сеть) на Рабочем столе ПК и нажмите правую кнопку «мыши». В выпадающем меню выберите пункт Properties (Свойства) и нажмите левую кнопку мыши (рисунок А1 – здесь и далее на рисунках примеры показаны на Win2000, в других операционных системах могут отличаться названия ярлыков или окон, но настройки аналогичны).

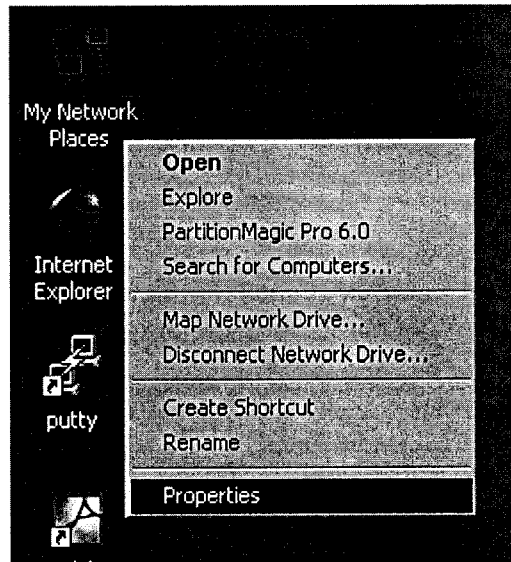


Рисунок А1

В появившемся на экране окне подведите мышь к иконке Local Area Connection и нажмите правую кнопку «мыши». В выпадающем меню выберите пункт Properties (Свойства) и нажмите левую кнопку мыши (рисунок А2)

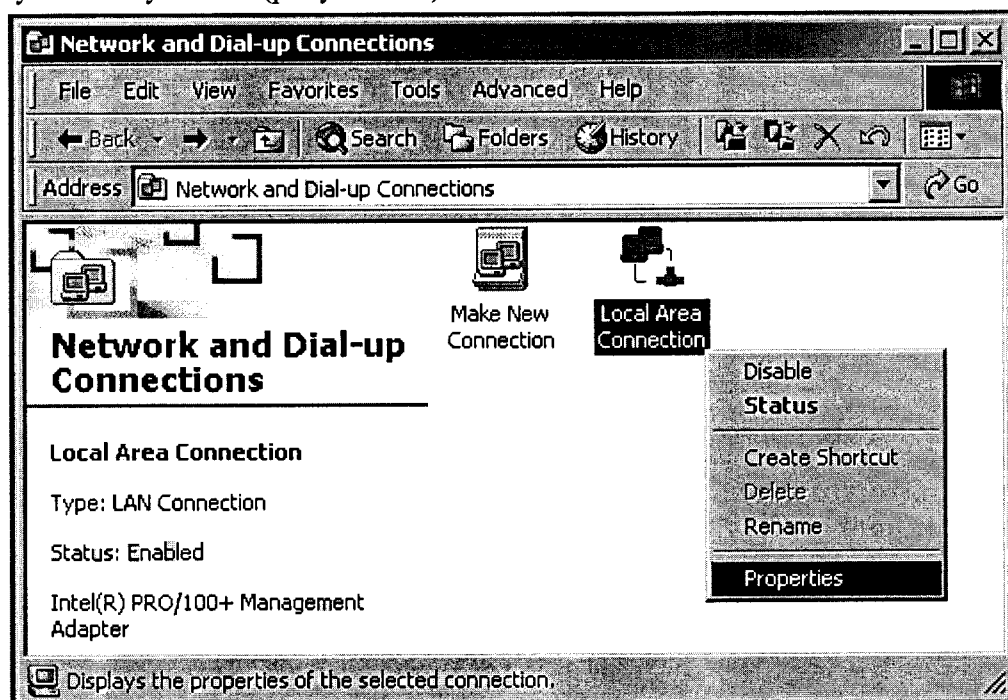


Рисунок А2

В появившемся на экране окне выберите мышью пункт «Internet Protocol (TCP/IP)» и нажмите графическую кнопку Properties (Свойства), как показано на рисунке А3.

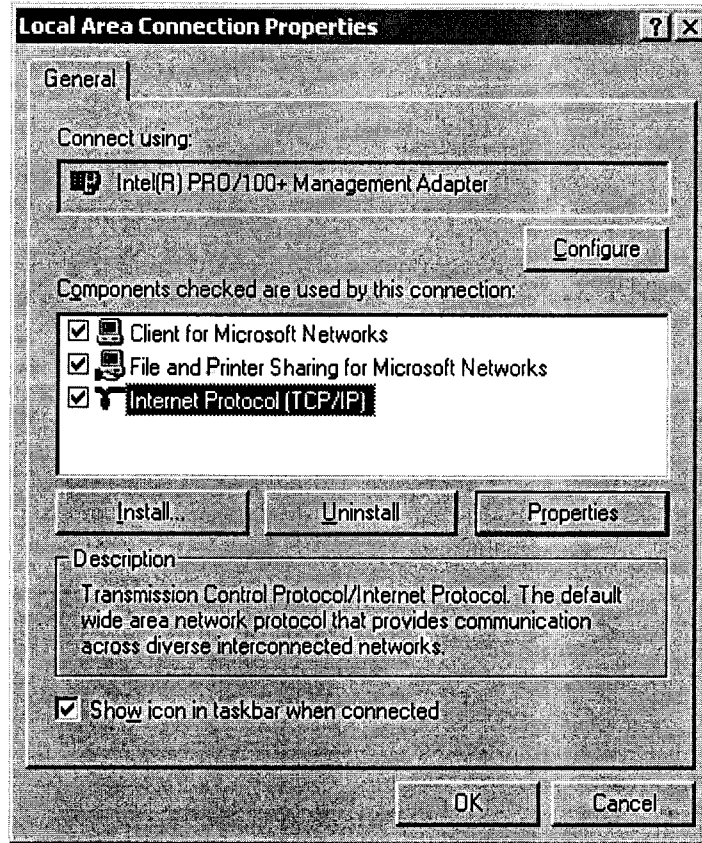


Рисунок А3

В появившемся окне заполните поля, как показано на рисунке А4 и нажмите «ОК».

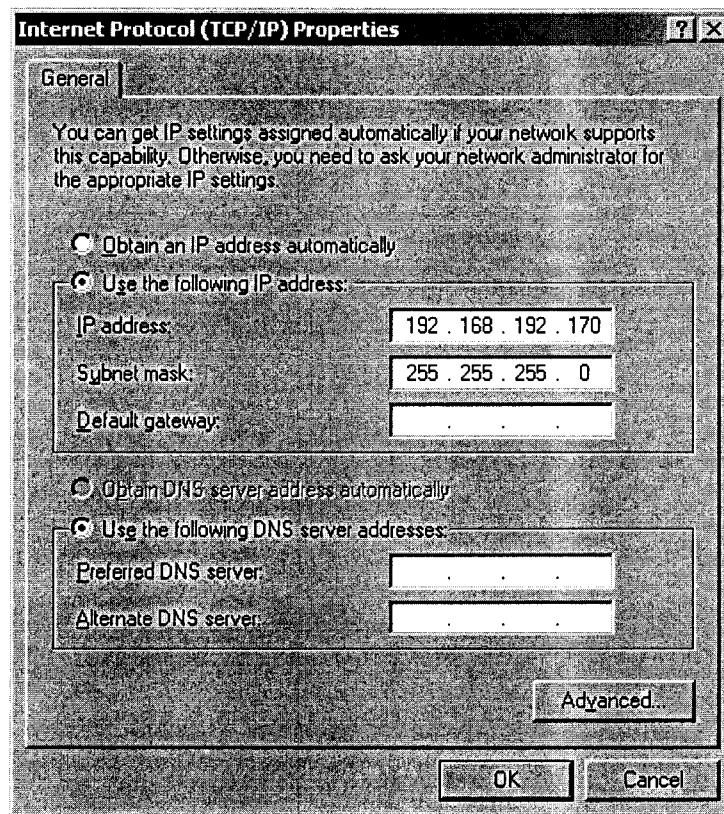


Рисунок А4

### A4 ЗАПУСК ПРОГРАММЫ



Запустите браузер (например Internet Explorer) на ПК. Для этого подведите мышь к иконке на Рабочем Столе ПК и дважды нажмите левую кнопку мыши.

Наберите в поле ввода адреса браузера адрес поверочной программы контроллера `http://адрес_контроллера/ai_test.cgi/main.htm` и нажмите «ОК».

### A5 РАБОТА ПРОГРАММЫ

Модель измерительного блока АИЦ/М: 92.01.00000378  
 Диапазон: 0...20 В  
 Програм. диапазон амплитуды напряжения: 0.1 В (0.001 В) для многозначных значений  
 0.1 В (0.001 В) для группы из одной и более точек измерения

Номер точки	Относительная влажность	Измеренная влажность [В]				Измеренная влажность [В]	
		минимум		среднеарифметическое		мин	макс
		МВ	МВС	МВ	МВС	МВ	МВС
AI0	0 В						
	5 В						
	10 В						
	15 В						
	20 В						
AI1	0 В						
	5 В						
	10 В						
	15 В						
	20 В						
AI2	0 В						
	5 В						
	10 В						
	15 В						
	20 В						
AI3	0 В						
	5 В						
	10 В						
	15 В						
	20 В						
AI4	0 В						
	5 В						
	10 В						
	15 В						
	20 В						
AI5	0 В						
	5 В						
	10 В						
	15 В						
	20 В						
AI6	0 В						
	5 В						
	10 В						
	15 В						
	20 В						
AI7	0 В						
	5 В						
	10 В						
	15 В						
	20 В						

Локальный номер модуля: 0

Способ проверки контактов:  
 Групповой  
 Индивидуальный

Номер точки AI: 0

Режим измерения:  
 Напряжение  
 Ток  
 Сопротивление

Однопольное  
 Двухполюсное

Диапазон: 0...20 В

Номер точки: 1

Измерить    Сбросить

Выяснить погрешность

Печать отчета

Рисунок А5

Экран программы поверки (рисунок А5) состоит из двух частей, разделенных вертикальной линией – левая часть экрана отведена под отчет о поверке, оформленный в виде таблицы (далее – таблица отчета), правая часть отведена под панель управления ходом поверки (далее – панель управления).



Таблица отчета содержит следующую информацию о поверяемом модуле ввода аналоговых сигналов:

- серийный номер модуля;
- поверяемый диапазон;
- пределы допускаемых погрешностей для данного диапазона (как для мгновенных значений, так и для среднеарифметических за 1 с);
- номера ИК модуля в виде AI0, AI1, ... AI7;
- пять эталонных значений (далее – контрольные точки) измеряемого сигнала в поверяемом диапазоне измерений для каждого ИК модуля;
- максимальное и минимальное измеренное ИК модулем мгновенное (амплитудное) значение для каждой контрольной точки в процессе проведения поверки для каждого канала;
- максимальное и минимальное измеренное ИК модулем среднеарифметическое значение для каждой контрольной точки в процессе проведения поверки для каждого канала;
- фактическую погрешность для каждого ИК, полученную в процессе проведения поверки при измерении мгновенных значений эталонного сигнала по пяти контрольным точкам;
- фактическую погрешность для каждого канала, полученную в процессе проведения поверки при измерении среднеарифметических значений эталонного сигнала по пяти контрольным точкам.

Панель управления содержит следующие элементы:

- выпадающий список «Локальный номер модуля» (номер, выставленный поворотным переключателем модуля, используется при наличии нескольких модулей ввода аналоговых сигналов в одном контроллере для выбора поверяемого модуля);
- группа кнопок с зависимой фиксацией «Способ поверки входов», позволяющая выбрать групповой (поверка в контрольной точке проводится для всех ИК модуля одновременно) или индивидуальный (поверка в контрольной точке проводится для одного выбранного ИК) способ поверки каналов модуля;
- выпадающий список «Номер входа AI», позволяющий выбрать для поверки ИК модуля (используется только при индивидуальном способе поверки, при групповом – элемент не активен);
- группа кнопок с зависимой фиксацией «Режим измерения», позволяющая выбрать режим измерения ИК модуля – напряжение, ток или сопротивление;
- группа кнопок с зависимой фиксацией, позволяющая выбрать однополярное или двуполярное подмножество диапазонов измерения напряжения или тока (для измерения сопротивлений данная группа не используется и является неактивной);
- выпадающий список «Диапазон», позволяющий выбрать диапазон измерения сигнала для установленного режима – напряжения, тока или сопротивления;
- выпадающий список «Номер точки», позволяющий выбрать одну из пяти контрольных точек измерения (при выборе номера, ячейки таблицы отчета, относящиеся к измерению в данной контрольной точке, меняют фон с темного на светлый для удобства работы);
- кнопка «Измерить», позволяющая произвести измерение сигнала в соответствии с выбранным способом, режимом и диапазоном измерения в заданной контрольной точке и вывести результат в соответствующие ячейки таблицы отчета;
- кнопка «Сбросить», позволяющая произвести сброс выбранных с помощью списка «Номер точки» ячеек таблицы отчета, а также всей таблицы и вывода новой при смене режима и/или диапазона измерений с помощью соответствующих элементов управления;

–кнопка «Вычислить погрешность», позволяющая произвести вычисление погрешности и вывести результат в соответствующие ячейки таблицы отчета после окончания измерений по всем пяти контрольным точкам (в противном случае вычисление погрешности будет игнорироваться);

–кнопка «Печать отчета», позволяющая вывести на принтер таблицу отчета.

Для проведения поверки с помощью программы поверки:

1) при наличии нескольких модулей ввода аналоговых сигналов в одном контроллере выбрать с помощью мыши в выпадающем списке «Локальный номер модуля» номер поворотного переключателя, соответствующий поверяемому модулю;

2) выбрать с помощью мыши в группе кнопок с зависимой фиксацией «Способ поверки входов» групповой или индивидуальный способ поверки ИК модуля;

3) при установленном индивидуальном способе поверки ИК модуля, выбрать номер ИК с помощью мыши в выпадающем списке «Номер входа A1»;

4) выбрать с помощью мыши в группе кнопок «Режим измерения» режим измерения – напряжение, ток или сопротивление;

5) при проведении поверки в режиме напряжения или тока, выбрать с помощью мыши в соответствующей группе кнопок с зависимой фиксацией однополярное или двуполярное подмножество диапазонов измерения напряжения или тока;

6) выбрать с помощью мыши диапазон измерения в соответствии с заданными диапазонами ИК модуля;

7) выбрать с помощью мыши в выпадающем списке «Номер точки» первую контрольную точку измерения, при этом в таблице отчета выделяется цветом ячейки, относящиеся к измерению в данной контрольной точке;

8) подать на ИК эталонный сигнал в соответствии со значением, указанным в столбце таблицы отчета «Эталонные значения» для данной контрольной точки;

9) нажать с помощью мыши кнопку «Измерить», процесс измерения длится в среднем 2-3 с, после чего заполняются ячейки максимального и минимального измеренного мгновенного и среднеарифметического значений таблицы отчета. Повторить данную процедуру 10 раз. Процесс измерения заключается в следующем: с ИК модуля считываются 1000 измеренных значений за 1 с через интервал 1 мс, по этим значениям вычисляются минимальное и максимальное мгновенное значение, а также среднеарифметическое значение, после чего они сравниваются с вычисленными ранее значениями и в случае их превышения выводятся в соответствующие ячейки таблицы отчета;

10) повторить действия, описанные в пунктах 7), 8) и 9) для оставшихся четырех контрольных точек;

11) нажать с помощью мыши кнопку «Вычислить погрешность», после чего заполняются ячейки фактической погрешности для мгновенных и среднеарифметических значений таблицы отчета, если значения фактической погрешности больше допустимых, то они выделяются красным цветом;

12) при установленном индивидуальном способе поверки ИК модуля, повторить действия, описанные в пунктах 3) - 11) для оставшихся семи ИК модуля.

Существует возможность вывода полученной таблицы отчета на печать, для этого - нажать с помощью мыши кнопку «Печать отчета». Таблица отчета отформатирована для листа формата А4. На рисунке А6 показан пример заполненной таблицы отчета для ИК модуля ввода аналоговых сигналов с серийным номером 920100000037 в диапазоне измерения двуполярного напряжения постоянного тока от минус 50 до 50 мВ.

Модуль аналогового входа MAI s/n: 92 01 0000037

Диапазон: -50 .. 50 мВ

Пределы допускаемых погрешностей:  $\pm 0.3\%$  ( $\pm 0.3$  мВ) для мгновенных значений  
 $\pm 0.1\%$  ( $\pm 0.1$  мВ) для среднеарифметических значений

Номер канала	Эталонные значения	Измеренные значения [мВ]				Фактическая погрешность [%]	
		мгновенные		среднеарифметические		для мгновенных значений	для среднеарифметических значений
		мин.	макс.	мин.	макс.		
AI0	-55 мВ	-55.027	-54.967	-55.000	-55.000	0.058	0.011
	-25 мВ	-25.058	-24.969	-24.997	-24.997		
	0 мВ	-0.033	0.026	0.001	0.001		
	25 мВ	24.960	25.049	25.011	25.011		
	55 мВ	54.959	55.048	55.004	55.004		
AI1	-55 мВ	-54.999	-54.939	-54.967	-54.967	0.070	0.033
	-25 мВ	-24.999	-24.940	-24.968	-24.968		
	0 мВ	-0.010	0.050	0.009	0.009		
	25 мВ	24.980	25.069	25.030	25.030		
	55 мВ	54.981	55.070	55.029	55.029		
AI2	-55 мВ	-55.042	-54.953	-54.991	-54.991	0.073	0.014
	-25 мВ	-25.056	-24.938	-24.986	-24.986		
	0 мВ	-0.073	0.045	0.005	0.005		
	25 мВ	24.939	25.058	25.008	25.008		
	55 мВ	54.955	55.043	54.999	54.999		
AI3	-55 мВ	-55.011	-54.952	-54.984	-54.984	0.071	0.021
	-25 мВ	-25.034	-24.946	-24.989	-24.989		
	0 мВ	-0.030	0.059	0.002	0.002		
	25 мВ	24.975	25.064	25.021	25.021		
	55 мВ	54.952	55.071	55.009	55.009		
AI4	-55 мВ	-55.026	-54.937	-54.976	-54.976	0.067	0.024
	-25 мВ	-25.014	-24.954	-24.976	-24.976		
	0 мВ	-0.033	0.056	0.003	0.003		
	25 мВ	24.978	25.067	25.017	25.017		
	55 мВ	54.991	55.051	55.016	55.016		
AI5	-55 мВ	-55.023	-54.934	-54.970	-54.970	0.076	0.030
	-25 мВ	-25.060	-24.941	-24.971	-24.971		
	0 мВ	-0.052	0.067	0.010	0.010		
	25 мВ	24.958	25.076	25.021	25.021		
	55 мВ	54.951	55.070	55.019	55.019		
AI6	-55 мВ	-55.085	-54.966	-55.026	-55.026	0.085	0.026
	-25 мВ	-25.037	-24.978	-25.013	-25.013		
	0 мВ	-0.033	0.056	0.005	0.005		
	25 мВ	24.943	25.032	24.982	24.982		
	55 мВ	54.932	55.021	54.980	54.980		
AI7	-55 мВ	-55.020	-54.931	-54.978	-54.978	0.069	0.022
	-25 мВ	-25.010	-24.951	-24.982	-24.982		
	0 мВ	-0.037	0.052	0.010	0.010		
	25 мВ	24.966	25.056	25.017	25.017		
	55 мВ	54.977	55.036	55.003	55.003		

Рисунок А6