

ВСЕРОССИЙСКИЙ НАУЧНО-ИССЛЕДОВАТЕЛЬСКИЙ ИНСТИТУТ
МЕТРОЛОГИЧЕСКОЙ СЛУЖБЫ
(ФГУП «ВНИИМС»)

СОГЛАСОВАНО
Генеральный директор
ООО «Нева Технолоджи»



УТВЕРЖДАЮ
Зам. директора
по производственной
метрологии
ФГУП «ВНИИМС»
Н.В. Иванникова
«11» _____ 07 2018 г.



Системы бесконтактных измерений линейных перемещений Q – 400

Методика поверки

МП № 203-30-2018

г. Москва,
2018 г.

Настоящая методика поверки распространяется на системы бесконтактных измерений линейных перемещений Q – 400 (далее по тексту – системы Q – 400), изготавливаемые Dantec Dynamics GmbH, Германия, и устанавливает методы и средства их первичной и периодической поверок.

Интервал между поверками 1 год.

1. ОПЕРАЦИИ И СРЕДСТВА ПОВЕРКИ

1.1. При проведении поверки должны быть выполнены операции и применены средства поверки, указанные в таблице 1.

Таблица 1

Наименование операции	Номер пункта методики поверки	Средства поверки	Проведение операции при	
			первичной поверке	периодической поверке
1. Внешний осмотр	5.1	Визуально	Да	Да
2. Опробование	5.2	Визуально	Да	Да
3. Идентификация программного обеспечения	5.3	Определение идентификационных данных программного обеспечения, уровня защиты программного обеспечения от непреднамеренных и преднамеренных изменений и оценка его влияния на метрологические характеристики систем	Да	Да
4. Определение диапазона и абсолютной погрешности измерений перемещений	5.4	Система лазерная координатно-измерительная API RADIANT (Per. № 52269-12), рулетка измерительная металлическая с диапазоном измерений от 0 до 20000 мм, ценой деления 1 мм	Да	Да

Примечание: Допускается применение аналогичных средств поверки, обеспечивающих определение метрологических характеристик поверяемых средств измерений с требуемой точностью.

2. ТРЕБОВАНИЯ БЕЗОПАСНОСТИ

При проведении поверки систем необходимо соблюдать требования раздела «Указание мер безопасности руководства» по эксплуатации и других нормативных документов на средства измерений и поверочное оборудование.

3. УСЛОВИЯ ПОВЕРКИ

Поверка проводится в нормальных условиях применения системы:

- температура окружающей среды, °С..... от +15 до +25
- относительная влажность воздуха, без конденсации, % от 10 до 80
- отсутствие внешних вибраций, кислотных испарений, брызг масла
- питающее напряжение стабильное, без перепадов

4. ПОДГОТОВКА К ПОВЕРКЕ

Система и другие средства поверки выдерживают не менее одного часа в помещении, где проводится поверка.

5. ПРОВЕДЕНИЕ ПОВЕРКИ

5.1 Внешний осмотр.

5.1.1 При внешнем осмотре проверяют соответствие внешнего вида систем эксплуатационной документации, комплектность, качество лакокрасочных, металлических, неорганических покрытий.

Проверяют отсутствие видимых повреждений систем Q – 400, целостность кабелей связи и электрического питания. При работе систем с внешними электронными устройствами проверяют целостность кабеля связи с этими внешними устройствами.

5.1.2 Система Q – 400 считается поверенной в части внешнего осмотра, если выполнены все пункты 5.1.1.

5.2 Опробование.

5.2.1 Перед опробованием системы Q – 400 должны быть проведены подготовительные работы согласно эксплуатационной документации, в том числе включение и прогрев системы.

5.2.2 При опробовании проверяется работоспособность в соответствии с руководством по эксплуатации.

5.2.3 Проверяется соответствие функционирования программного обеспечения требованиям, изложенным в эксплуатационной документации на систему Q – 400.

5.2.4. Системы Q – 400 считаются поверенными в части опробования, если установлено что система функционирует в соответствии с руководством по эксплуатации.

5.3 Идентификация программного обеспечения

5.3.1 Идентификацию программного обеспечения (ПО) системы Q – 400 провести по следующей методике:

- произвести запуск ПО;
- проверить наименование программного обеспечения и его версию;
- проверить техническую документацию, относящуюся к ПО системы;
- установить уровень защиты ПО в соответствии с Р 50.2.077-2014;
- оценить влияние ПО на метрологические характеристики системы.

5.3.2 Система Q – 400 считается поверенной в части программного обеспечения, если ПО «ISTRA 4D», а версия v.4.4.3 и выше.

5.4 Определение диапазона и абсолютной погрешности измерений перемещений

5.4.1 Определение диапазона и погрешности измерений перемещений производится с помощью системы лазерной измерительной, рулетки измерительной металлической, линейного транслятора и образца поверхности с нанесенной спекл-структурой, выбранной из руководства по эксплуатации системы в соответствии с установленным для системы диапазоном измерения перемещений и входящими в комплект поставки калибровочными панелями. Спекл-структурой представляет собой неоднородную черно-белую структуру, нанесенную на гладкую поверхность объекта прямоугольной формы (рисунок 1). Перед проведением испытаний необходимо выполнить процедуры настройки и калибровки системы лазерной измерительной и системы Q – 400 в соответствии с эксплуатационными документами.

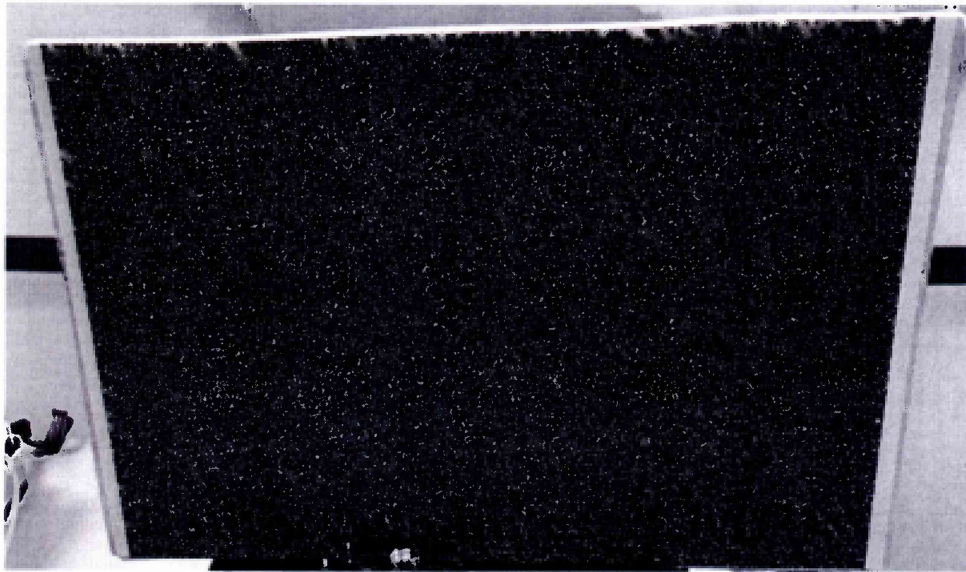


Рисунок 1 – Образец с неоднородной поверхностью

5.4.2 Перед проведением поверки необходимо собрать схему в соответствии с рис. 2

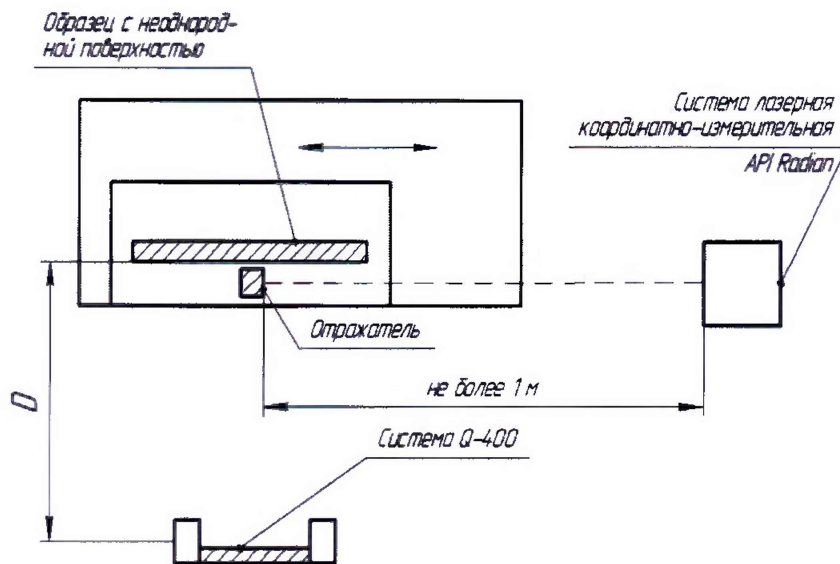


Рисунок 2 - Схема проведения поверки

5.4.3 На виброизоляционном столе устанавливается и закрепляется образец с неоднородной поверхностью и отрагатель системы лазерной измерительной.

5.4.4 Система лазерная измерительная устанавливается на расстоянии от 0,1 м от объекта измерения. Расстояние фиксируется при помощи рулетки измерительной металлической.

5.4.5 В зависимости от диапазона перемещений системы (табл. 2) систему Q – 400 устанавливают на расстоянии, равном расстоянию от камеры до плоскости объекта об-

разца, указанному в таблице 2, при этом образец должен заполнять не менее половины поля зрения каждой из камер системы. Изображение образца с учетом диапазона перемещения объекта должно находиться в центре поля зрения для каждой из камер. Расстояние фиксируется при помощи рулетки измерительной металлической.

Таблица 2 - Диапазоны измерений перемещений систем Q - 400 в зависимости от размера калибровочной панели X

Диапазоны измерений перемещений, мм	Размер калибровочной панели X, мм, не более	Расстояние от камеры до плоскости объекта, мм, не более
от 0,01 до 4	10	80
от 0,015 до 6	15	120
от 0,02 до 8	20	150
от 0,03 до 12	30	250
от 0,04 до 16	40	330
от 0,06 до 24	60	500
от 0,11 до 50	80	650
от 0,15 до 60	110	800
от 0,2 до 70	150	1000
от 0,23 до 70	200	1600
от 0,35 до 70	230	2000
от 0,35 до 100	350	3000
от 0,5 до 100	500	4000
от 0,75 до 100	750	6000

5.4.6 Провести калибровку системы Q-400, в соответствии с руководством по эксплуатации.

5.4.7 Задать «нулевое» положение для системы Q – 400. Для этого на управляющем компьютере системы Q – 400 делается 5 снимков начального положения образца с неоднородной поверхностью (рис. 3).

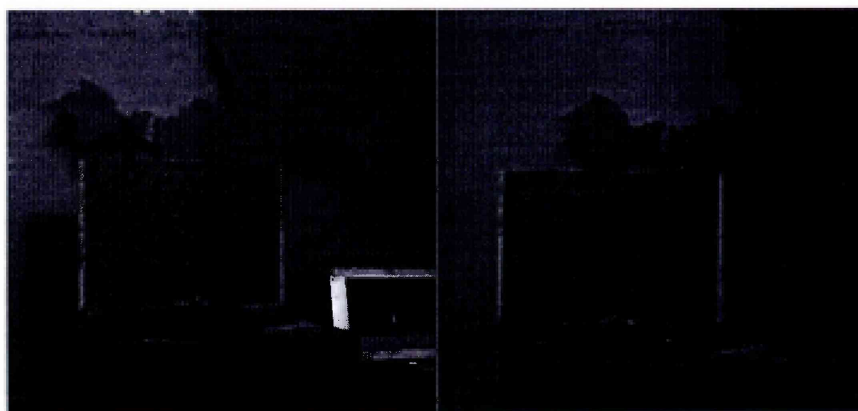


Рисунок 3 – Снимок, полученный системой Q-400 при измерениях

5.4.8 Передвигая образец с отражателем при помощи линейного транслятора (рис.2), провести пять измерений (снять снимки объекта в перемещенном состоянии и

провести процедуру вычислений перемещения) для значений перемещения, равномерно распределенных в диапазоне перемещений, указанном в паспорте системы Q – 400 (рис. 4).

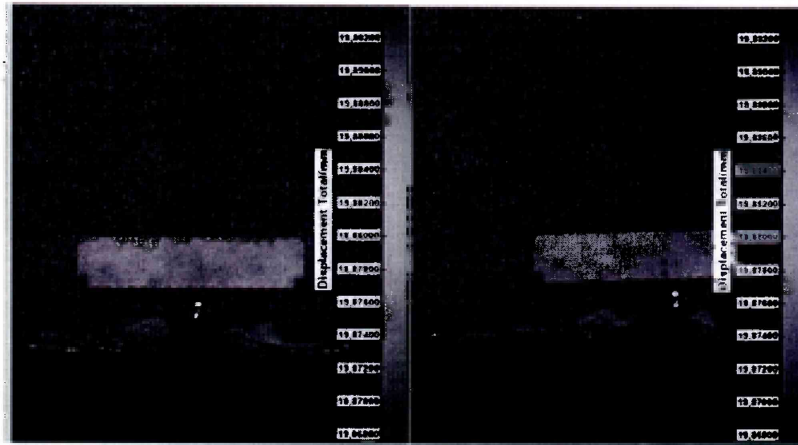


Рисунок 4 - Результат измерения в области расположения отражателя системы API Radian, представленный без усреднения в графическом виде.

На каждой ступени производится отчет показаний системы Q – 400 при выставлении соответствующего значения перемещения по системе лазерной измерительной. Отсчет показаний производится по усредненным значениям перемещений, измеренных системой Q-400 в области расположения отражателя.

5.4.9. Повторить измерения п. 5.4.8, перемещая образец в противоположную сторону.

5.4.10 За погрешность измерений перемещений принимают максимальное отклонение показаний системы Q – 400, усредненных по измеренным точкам объекта ($L_{изм}$), от показаний системы лазерной измерительной ($L_{лаз}$):

$$\Delta L = L_{изм} - L_{лаз}. \quad (1)$$

5.4.11 Система считается поверенной, если диапазон измерений соответствует таблице 2 и погрешность измерений для всех диапазонов не превышает значений указанных в таблице 3.

Таблица 3 - Пределы допускаемой абсолютной погрешности измерений перемещений систем Q -400

Модификация	Пределы допускаемой абсолютной погрешности измерений перемещений, мкм*
Q-400-15420	±0,16·L
Q-400-15305	
Q-400-15360	
Q-400-15404	±0,12·L
Q-400-15450	±0,10·L
Q-400-15331	
Q-400-15370	
Q-400-15380	±0,08·L

Q-400-15350	$\pm 0,06 \cdot L$
Q-400-SPLAB	$\pm 1,0 \cdot L$
Примечание: * L - сумма максимального перемещения и размера калибровочной панели X, мм	

6. ОФОРМЛЕНИЕ РЕЗУЛЬТАТОВ ПОВЕРКИ

Результаты поверки оформляются в соответствии с требованиями Приказа Минпромторга Российской Федерации № 1815 от 02.07.2015.

При положительных результатах выдается свидетельство о поверке. Знак поверки наносится на свидетельство о поверке.

При отрицательных результатах поверки выдается извещение о непригодности системы с указанием причин.

Нач. отдела Испытательного центра
ФГУП «ВНИИМС»

В.Г. Лысенко

Науч. сотрудник отдела Испытательного центра
ФГУП «ВНИИМС»

Д.А. Новиков

Науч. сотрудник отдела Испытательного центра
ФГУП «ВНИИМС»

Д.А. Карabanов