

ФЕДЕРАЛЬНОЕ АГЕНТСТВО ПО ТЕХНИЧЕСКОМУ РЕГУЛИРОВАНИЮ И МЕТРОЛОГИИ

Федеральное государственное унитарное предприятие  
«Всероссийский научно-исследовательский институт расходометрии»  
Государственный научный метрологический центр  
ФГУП «ВНИИР»

УТВЕРЖДАЮ

Заместитель директора по  
развитию

А.С. Тайбинский

« 26 » июня 2017 г.

**ИНСТРУКЦИЯ**

ГОСУДАРСТВЕННАЯ СИСТЕМА ОБЕСПЕЧЕНИЯ ЕДИНСТВА ИЗМЕРЕНИЙ

**Резервуары (танки) стальные прямоугольные  
речных наливных судов (танкеров и барж),  
номинальной вместимостью от 200 до 750 м<sup>3</sup>**

**МЕТОДИКА ПОВЕРКИ**

**МП 0763-7-2017**

Начальник НИО-7

Кондаков А.В.

Тел. (843) 272-62-75; 272-54-55

Казань 2017 г.

## Предисловие

1 РАЗРАБОТАНА Федеральным государственным унитарным предприятием  
Всероссийским научно-исследовательским институтом расходомерии  
Государственным научным метрологическим центром  
(ФГУП «ВНИИР»)

ИСПОЛНИТЕЛИ: А.В. Кондаков, В. М. Мигранов

2 УТВЕРЖДЕНА ФГУП «ВНИИР» 26 июня 2017 г.

3 ВВЕДЕНА ВПЕРВЫЕ

ЛИСТОВ: 52

Настоящий нормативный документ не может быть полностью или частично воспроизведен,  
тиражирован и (или) распространен без разрешения ОАО «ЛОПП» и ФГУП «ВНИИР»

Адрес: 420088, г. Казань, ул. 2-я Азинская, 7а

Тел/факс +7(843)272-61-26; +7(843)272-62-75

E-mail: [nio7@vniir.org](mailto:nio7@vniir.org)

## Содержание

	Стр.
<b>1 Область применения.....</b>	<b>4</b>
<b>2 Нормативные ссылки .....</b>	<b>4</b>
<b>3 Определения .....</b>	<b>5</b>
<b>4 Метод поверки.....</b>	<b>6</b>
<b>5 Технические требования .....</b>	<b>6</b>
5.1 Требования к погрешности измерений параметров танка.....	6
5.2 Средства поверки.....	7
<b>6 Требования к организации проведения поверки.....</b>	<b>7</b>
<b>7 Требования к квалификации поверителей и требования безопасности.....</b>	<b>8</b>
<b>8 Условия поверки.....</b>	<b>8</b>
<b>9 Подготовка к поверке.....</b>	<b>9</b>
<b>10 Операции поверки .....</b>	<b>11</b>
<b>11 Проведение поверки танка.....</b>	<b>11</b>
<b>12 Обработка результатов измерений .....</b>	<b>18</b>
<b>13 Составление градуировочной таблицы.....</b>	<b>18</b>
<b>14 Оформление результатов поверки.....</b>	<b>19</b>
Приложение А.....	21
Приложение Б.....	32
Приложение В.....	36
Приложение Г.....	46
Приложение Д.....	48
Приложение Е.....	50
Библиография.....	51

Государственная система обеспечения единства измерений

**Резервуары (танки) стальные прямоугольные речных наливных судов (танкеров и барж), номинальной вместимостью от 200 до 750 м<sup>3</sup>.  
Методика поверки МП 0763-7-0217**

## 1 ОБЛАСТЬ ПРИМЕНЕНИЯ

Настоящая инструкция распространяется на стальные прямоугольные резервуары (танки) номинальной вместимостью от 200 до 750 м<sup>3</sup> речных наливных судов (танкеров) проектов типа «ЛЕНАНЕФТЬ»; Р-77, Р-77М01, 1577, 621; речных барж проектов: 16800Н; 16800Н1; БН-2000, предназначенных для перевозки нефти и нефтепродуктов, проведения государственных учетных и торговых операций, взаимных расчетов между поставщиком и потребителем, прошедших испытания для целей утверждения типа в соответствии с [1].

Межповерочный интервал не более 5 лет.

Настоящая инструкция разработана с учетом требований МР71, МР95 МОЗМ.

## 2 НОРМАТИВНЫЕ ССЫЛКИ

В настоящей инструкции использованы ссылки на следующие стандарты:

ГОСТ 8.009-84 Государственная система обеспечения единства измерений. Нормируемые метрологические характеристики средства измерений;

ГОСТ 8.570-2000 Государственная система обеспечения единства измерений. Резервуары стальные вертикальные цилиндрические. Методика поверки;

ГОСТ 12.0.004-2015 Система стандартов безопасности труда. Организация обучения рабочих безопасности труда;

ГОСТ 12.1.005-88 Система стандартов безопасности труда. Общие санитарно-гигиенические требования к воздуху рабочей зоны;

ГОСТ 12.1.011-87 Система стандартов безопасности труда. Смеси взрывоопасные. Классификация и методы испытаний;

ГОСТ 12.2.004-75 Система стандартов безопасности труда. Машины и механизмы специальные для трубопроводного строительства. Требования безопасности;

ГОСТ 12.4.010-75 Система стандартов безопасности труда. Средства индивидуальной защиты. Рукавицы специальные. Технические условия;

ГОСТ 12.4.087-84 Система стандартов безопасности труда. Строительство. Каски строительные. Технические условия;

ГОСТ 12.4.111-82 Система стандартов безопасности труда. Костюмы мужские для защиты от нефти и нефтепродуктов. Технические условия;

ГОСТ 12.4.112-82 Система стандартов безопасности труда. Костюмы женские для защиты от нефти и нефтепродуктов. Технические условия;

ГОСТ 12.4.137-87 Обувь специальная кожаная для защиты от нефти, нефтепродуктов, щелочей, нетоксичной и взрывоопасной пыли. Технические условия;

ГОСТ 166-89 Штангенциркули. Технические условия;

ГОСТ 427-75 Линейки измерительные металлические. Технические условия;

ГОСТ 7502-98 Рулетки измерительные металлические. Технические условия;  
ГОСТ 12971-67 Таблички прямоугольные для машин и приборов. Размеры;  
ГОСТ 13837-79 Динамометры общего назначения. Технические условия;  
ГОСТ 28498-90 Термометры жидкостные стеклянные. Общие технические требования. Методы испытаний.

### 3 ОПРЕДЕЛЕНИЯ

В настоящей инструкции применяют следующие термины с соответствующими определениями:

**3.1 резервуар (танк) прямоугольный речного наливного судна:** Стальной сосуд прямоугольной формы с вертикальными, непроницаемыми продольными и поперечными переборками (стенками), индивидуальной градуировочной таблицей, предназначенный для хранения нефти и нефтепродуктов и измерений их объема (массы) совместно со средствами измерений уровня, плотности и температуры.

Переборки представляют собой обшивку из листовой стали, подкрепленную силовым набором, или гофрированную пластину из листовой стали.

Продольные и поперечные переборки, выполненные по первому варианту, образуют пояса танка.

Танки сооружают с двойным или одинарным дном. При сооружении танка с одинарным дном днищем танка является днищевая обшивка наливного судна.

**3.2 поверка танка наливного судна (далее - танка):** Совокупность операций, выполняемых органами Государственной метрологической службы или аккредитованными на право поверки метрологическими службами юридических лиц с целью определения вместимости и градуировки танка, составления и утверждения градуировочной таблицы, установления пригодности танка к применению.

**Градуировочная таблица** - зависимость вместимости от уровня наполнения танка при нормированном значении температуры, равной 20°C. Таблицу прилагают к свидетельству о поверке танка и применяют для определения объема жидкости в нем.

**3.3 градуировка танка :** Операция поверки по установлению зависимости вместимости танка от уровня его наполнения с целью составления градуировочной таблицы.

**3.4 вместимость танка:** Внутренний объем танка, который может быть наполнен жидкостью до определенного уровня.

**3.5 номинальная вместимость танка:** Вместимость танка, соответствующая предельному уровню наполнения его, установленная нормативным документом для конкретного типа.

**3.6 действительная (фактическая) полная вместимость танка:** Вместимость танка, соответствующая предельному уровню его наполнения, полученная по результатам измерений параметров танка при поверке.

**3.7 посантиметровая вместимость танка:** Объем жидкости в танке, соответствующий уровню налитых в него доз жидкости, приходящихся на 1см высоты наполнения.

**3.8 коэффициент вместимости:** Вместимость, приходящаяся на 1 мм высоты наполнения.

**3.9 точка касания дна измерительной трубы грузом рулетки:** Точка на дне измерительной трубы танка, которой касается груз измерительной рулетки при измерениях базовой высоты танка и от которой проводят измерения уровня нефти и нефтепродуктов и воды при эксплуатации танка.

**3.10 базовая высота танка :** Расстояние от точки касания дна измерительной трубы грузом рулетки до верхнего края измерительной трубы.

**3.11 уровень жидкости (высота наполнения) :** Расстояние по вертикали между свободной поверхностью жидкости и точкой касания дна измерительной трубы грузом рулетки.

**3.12 рабочая зона:** Пространство, ограниченное по высоте 2м над уровнем площадки, на которой находятся места постоянного или непостоянного (временного) пребывания поверителей при поверке танка - по ГОСТ 12.1.005.

**3.13 дифферент наливного судна:** Наклон наливного судна в продольной плоскости. Дифферент наливного судна определяет разность осадки (углубления) его кормой и носом. Дифферент наливного судна регулируют приемом или удалением водяного балласта.

**3.14 степень наклона танка (судна):** Величина  $\eta$  , выражаемая через тангенс угла дифферента, рассчитываемая по формуле

$$\eta = \operatorname{tg} \alpha , \quad (1)$$

где  $\alpha$  - угол дифферента судна в градусах.

**3.15 геометрический метод поверки танка:** Метод поверки танка, заключающийся в определении вместимости танка по результатам измерений его геометрических параметров.

## **4 МЕТОД ПОВЕРКИ**

4.1 Поверку танка проводят геометрическим методом

4.1.1 При поверке танка с негофрированными переборками вместимость его определяют по результатам измерений длины, ширины и высоты поясов , образованных по продольным и поперечным переборкам танка (рисунок А.1). При этом по поперечным переборкам измеряют только ширину поясов.

4.1.2 При поверке танка со скошенной частью (рисунок А.2) вместимость его определяют суммированием вместимостей прямолинейной и скошенной частей танка по результатам измерений длины, ширины и высоты поясов, образованных в прямолинейной и скошенной частях танка.

4.1.3 При поверке танка с гофрированными переборками вместимость его определяют по результатам измерений длины, ширины и высоты переборок. При этом по поперечным переборкам измеряют только ширину танка.

4.1.4 Измерения параметров проводят изнутри танка.

## **5 ТЕХНИЧЕСКИЕ ТРЕБОВАНИЯ**

### **5.1 Требования к погрешности измерений параметров танка**

5.1.1 Пределы допускаемой погрешности измерений параметров танка приведены в таблице 1.

Т а б л и ц а 1

Наименование параметра	Пределы допускаемой погрешности измерений параметра танка номинальной вместимостью, м <sup>3</sup>		
	200-300	360-480	500-750
Длина переборки, мм	± 6,0	± 6,5	± 7,0
Ширина переборки, мм	± 6,0	± 6,5	± 7,0
Высота переборки, мм	± 6,0	± 6,5	± 7,0
Объем внутренних деталей, м <sup>3</sup>	± 0,020	± 0,025	± 0,030

5.1.2 При соблюдении указанных в таблице 1 пределов допускаемой погрешности измерений погрешность определения вместимости танка будет находиться в пределах :

- ± 0,25    —" —                      —" —                      —" —    от 200 до 300 м<sup>3</sup> (включ.) ;
- ± 0,20%    —" —                      —" —                      —" —    от 360 до 480 м<sup>3</sup> (включ.);
- ± 0,15%    —" —                      —" —                      —" —    от 500 до 750 м<sup>3</sup>.

5.1.3 Значение погрешности измерения вместимости танка приводят на титульном листе градуировочной таблицы.

## 5.2 Средства поверки

5.2.1 При поверке танка применяют следующие основные и вспомогательные средства поверки:

5.2.1.1 Рулетку измерительную 2-го класса точности с верхними пределами измерений 10; 20 и 30 м по ГОСТ 7502.

5.2.1.2 Рулетку измерительную с грузом 2-го класса точности с верхними пределами измерений 5; 10 м.

5.2.1.3 Штангенциркуль с диапазоном измерений 0-150 мм по ГОСТ 166.

5.2.1.4 Линейку измерительную металлическую с диапазоном измерений 0-1000 мм по ГОСТ 427.

5.2.1.5 Термометр с ценой деления 1° С и диапазоном измерений от 0 до плюс 50° С по ГОСТ 28498.

5.2.1.6 Газоанализатор типа АНТ-2М по [2].

5.2.1.7 Динамометр с диапазоном измерений 0-100 Н по ГОСТ 13837.

5.2.2 Вспомогательные средства поверки: чертилка, мел, графитовый стержень, щетки (металлические), лестницы переносные, микрокалькулятор.

5.2.3 Основные средства поверки танков должны быть поверены в установленном порядке.

5.2.4 Допускается применение других, вновь разработанных или находящихся в эксплуатации средств поверки, удовлетворяющих по точности и пределам измерений требованиям настоящей инструкции.

## 6 ТРЕБОВАНИЯ К ОРГАНИЗАЦИИ ПРОВЕДЕНИЯ ПОВЕРКИ

6.1 Танки подлежат поверке органами Государственной метрологической службы или аккредитованными на право поверки метрологическими службами юридических лиц.

6.2 Устанавливают следующие виды поверок танка :

- первичную, которую проводят после строительства танка перед его вводом в эксплуатацию и капитального ремонта;
- периодическую, которую проводят по истечении срока действия градуировочной таблицы и при внесении в танк конструктивных изменений, влияющих на его вместимость;
- внеочередную, которую проводят при изменении значения базовой высоты при её ежегодных измерениях более чем на 0,1%.

Первичную поверку танков проводят после их гидравлических испытаний.

## **7 ТРЕБОВАНИЯ К КВАЛИФИКАЦИИ ПОВЕРИТЕЛЕЙ И ТРЕБОВАНИЯ БЕЗОПАСНОСТИ**

7.1 Поверку танка проводит физическое лицо, прошедшее курсы повышения квалификации и аттестованное в качестве поверителя в установленном порядке.

7.2 К поверке танка допускают лиц, изучивших настоящую рекомендацию, техническую документацию на танк и наливного судна и их конструкцию, средства поверки танка и прошедших обучение по 7.1 и инструктаж по безопасности труда в соответствии с ГОСТ 12.0.004.

7.3 Лица, проводящие измерения, надевают спецодежду:

- мужчины – костюмы по ГОСТ 12.4.111, спецобувь по ГОСТ 12.4.137, строительную каску по ГОСТ 12.4.087, рукавицы по ГОСТ 12.4.010 и очки защитные по ГОСТ Р 12.4.013;
- женщины – костюмы по ГОСТ 12.4.112, спецобувь по ГОСТ 12.4.137, строительную каску по ГОСТ 12.4.087, рукавицы по ГОСТ 12.4.010 и очки защитные по ГОСТ Р 12.4.013.

7.4 Содержание вредных паров и газов в воздухе вблизи и внутри танка на высоте до 2000 мм не должно превышать санитарных норм, установленных ГОСТ 12.1.005.

7.5 Измерения параметров танка во время грозы **категорически запрещены**.

7.6 Для освещения в темное время суток или при необходимости в дневное время суток при проведении измерений внутри танка применяют светильники во взрывозащищенном исполнении.

7.7 Перед началом поверки танка проверяют исправность:

- лестниц с поручнями и подножками;
- помостов с ограждениями.

7.8 В процессе измерений параметров танка обеспечивают двух или трех кратный обмен воздуха внутри танка. При этом анализ воздуха на содержание вредных паров и газов проводят через каждый час.

7.9 Продолжительность работы внутри танка не более 4-х часов, после каждой четырехчасовой работы – перерыв на один час.

7.10 Измерения параметров при поверке танка проводят группой лиц, включающей не менее трех поверителей, прошедших курсы повышения квалификации в соответствии с 7.1.

## **8 УСЛОВИЯ ПОВЕРКИ**

8.1 При поверке соблюдают следующие условия:

8.1.1 Измерения параметров танка проводят внутри его.

8.1.2 Для проведения измерений параметров танка его освобождают от остатков нефти и нефтепродуктов, зачищают, пропаривают (при необходимости), промывают и вентилируют.



Не допускают образование хлопнунов днища танка с двойным дном.

8.1.3 Температура окружающего воздуха и воздуха внутри танка:  $(20 \pm 15)^\circ\text{C}$ .

Состояние погоды - без осадков.

## 9 ПОДГОТОВКА К ПОВЕРКЕ

9.1 При подготовке к поверке проводят следующие работы:

9.1.1 Изучают техническую документацию на танк, наливное судно и средства поверки.

9.1.2 Подготавливают средства поверки к работе согласно технической документации на них, утвержденной в установленном порядке.

9.2 Подготавливают танки к проведению необходимых измерений

9.2.1 Подготовка танка с негофрированными переборками

9.2.1.1 Подготавливают продольные боковые переборки (без скошенной части) и продольные переборки в диаметральной плоскости (без рамных шпангоутов) к проведению измерений в следующей последовательности (рисунок А.3):

а) на стенках переборок (бортовой и в диаметральной плоскости) мелом отмечают точки  $A'_0, B'_0$  с координатами, отсчитываемыми от поперечной переборки (находящейся, например, ближе к кормовой части судна)  $I_0^k$  и от места стыка переборок с палубой судна  $h_0$ , равными 500 мм;

б) через точки  $A'_0$  и  $B'_0$  чертилкой наносят горизонтальные отметки 1 и 7 длиной 50 мм;

в) к горизонтальным отметкам 1 и 7 прикладывают измерительную рулетку с грузом и проводят чертилкой вертикальные линии 10 и 11;

г) по вертикальным линиям 10 и 11 на  $\frac{3}{4}$  высоты первого пояса и середине высоты второго и третьего поясов отмечают точки  $A_1, A_3, A_5$  на боковой переборке и  $B_1, B_3, B_5$  на переборке в диаметральной плоскости;

д) через точки  $A_1, A_3, A_5$  и  $B_1, B_3, B_5$  чертилкой или графитовым стержнем толщиной не более 3 мм наносят горизонтальные отметки 2 и 8 (через точки  $A_1$  и  $B_1$ ). Отметки, нанесенные через точки  $A_3, A_5$  и  $B_3, B_5$ , на рисунке А.3 не обозначены.

Выполняя аналогичные операции, приведенные в перечислениях а) ÷ д), отмечают точки  $A''_0, B''_0$  с координатами, отсчитываемыми от поперечной переборки (находящейся ближе к носовой части судна)  $I_0^h$  и  $h_0$ , проводят вертикальные линии и через точки  $A_2, A_4, A_6$  и  $B_2, B_4, B_6$  наносят горизонтальные отметки.

Обозначения «к» и «н» соответствуют терминам: «корма» и «нос».

9.2.1.2 На стенке продольной переборки со скосом (рисунок А.4) дополнительно по месту стыка прямолинейной и скошенной частей переборки в порядке, установленном в 9.2.1.1, проводят вертикальную линию 5 и через точки  $A_2, A_5, A_8$  наносят горизонтальные отметки.

9.2.1.3 На стенке продольной переборки в диаметральной плоскости с рамными шпангоутами (рисунок А.5):

а) отмечают точки  $B'_0, B''_0$  с координатами, отсчитываемыми от поперечных переборок на расстоянии соответственно на  $b^K$  и  $b^H$  и от мест стыка переборки с палубой судна  $h_0$ , равными 500 мм;

б) через точки  $B'_0$  и  $B''_0$  чертилкой наносят горизонтальные отметки 1 и 6 длиной 50 мм;

в) к горизонтальным отметкам 1 и 6 прикладывают измерительную рулетку с грузом и проводят чертилкой вертикальные линии 7 и 8;

г) по вертикальным линиям 7 и 8 и по кромкам полок рамных шпангоутов на  $\frac{3}{4}$  высоты первого пояса и середине высот второго и третьего поясов отмечают точки: на вертикальных линиях  $D_1-D_6$ , кромках рамных шпангоутов  $B_1-B_6$ .

9.2.1.4 На стенке поперечной переборки наносят отметки и проводят линии в следующей последовательности (рисунок А.6):

а) на стенке поперечной переборки (находящейся, например, ближе к носовой части судна) мелом отмечают точки  $A'_0, A''_0$  с координатами, отсчитываемыми от продольных переборок (левого борта и в диаметральной плоскости)  $b_0^H$  и от места стыка переборки с палубой судна  $h_0$ , равными 500 мм;

б) выполняя аналогичные операции, указанные в 9.2.1.1 (перечислениях б, в), проводят вертикальные линии 11 и 12;

в) по вертикальным линиям 11 и 12 на  $\frac{3}{4}$  высоты первого пояса и середине высоты второго и третьего поясов отмечают точки  $A_1 \div A_6$ ;

г) через точки  $A_1 \div A_6$ , как и в 9.2.1.1 (перечисление д), наносят горизонтальные отметки 2 и 3. Отметки, нанесенные через точки  $A_3, A_4, A_5, A_6$ , на рисунке не обозначены.

Выполняя аналогичные операции, приведенные в перечислениях а)÷г), на стенке поперечной переборки (находящейся ближе к кормовой части судна и от левого борта) отмечают точки  $C'_0$  и  $C''_0$  с координатами, отсчитываемыми от продольных переборок  $b_0^K$  и от места стыка переборок с палубой судна  $h_0$ , равными 500 мм, проводят вертикальные линии и через точки  $C_1 \div C_6$  наносят горизонтальные отметки.

## 9.2.2 Подготовка танка с гофрированными переборками

9.2.2.1 Перед проведением измерений параметров танка отмечают точки и проводят линии:

а) на кромках полок рамных шпангоутов 5 и 9 (рисунок А.7) продольной бортовой переборки в трех их сечениях: нижнем, среднем и верхнем отмечают точки  $A_1 \div A_6$ , равномерно расположенные по высоте переборки;

б) на кромках полок рамных шпангоутов 5 и 9 (рисунок А.8) продольной переборки в диаметральной плоскости (как при наличии рамных шпангоутов, так и их отсутствии) отмечают на тех же уровнях аналогичные точки  $B_1 \div B_6$ ;

в) на кромках полок рамных шпангоутов 1 и 6 (рисунок А.9) поперечной переборки (находящейся ближе к носу судна) через точки  $A_1$  и  $B_1$  наносят горизонтальные отметки 3

и 5. Горизонтальные отметки, нанесенные через точки  $A_3$ ,  $A_5$  и  $B_3$ ,  $B_5$  на рисунке А.9 не показаны;

г) на кромках полок рамных шпангоутов поперечной переборки, находящейся ближе к кормовой части судна, отмечают аналогичные горизонтальные отметки.

## 10 ОПЕРАЦИИ ПОВЕРКИ

10.1 При проведении поверки танка выполняют операции, указанные в таблице 2.

Таблица 2

Наименование операции	Номер пункта, подпункта Инструкции
Внешний осмотр	11.1
Измерения длины, высоты и ширины поясов танка с негофрированными переборками:	11.2
– измерения длины поясов	11.2.1
– измерения высоты поясов	11.2.2
– измерения ширины поясов	11.2.3
Измерения длины, высоты и ширины танка с гофрированными переборками	11.3
– измерения длины танка	11.3.1
– измерения высоты танка	11.3.2
– измерения ширины танка	11.3.3
Измерения координаты точки измерений базовой высоты и уровня жидкости	11.4
Измерения высоты превышения точки касания дна измерительной трубы грузом рулетки	11.5

## 11 ПРОВЕДЕНИЕ ПОВЕРКИ ТАНКА

11.1 Внешний осмотр

11.1.1 При внешнем осмотре танка проверяют:

- соответствие конструкции и внутренних деталей танка технической документации (паспорту) на него;

- наличие необходимой арматуры и оборудования;

- исправность лестниц (трапов) и помостов;

- чистоту внутренней поверхности танка;

- отсутствие прогибов и хлопунгов днища (для танков с двойным дном);

- отсутствие деформаций стенок поясов, препятствующих проведению измерений линейных размеров (параметров) танка.

11.1.2 По результатам внешнего осмотра устанавливают возможность применения геометрического метода поверки танка.

11.2 Измерения длины, высоты и ширины поясов танка с негофрированными переборками

11.2.1 Измерения длины поясов

11.2.1.1 Длину первого пояса  $L_1$ , мм, (рисунок А.3) определяют на высоте, равной  $\frac{3}{4}$  высоты первого пояса, по результатам измерений расстояний:  $I_1^B$  (отсчитываемое от точки  $A_5$  до точки  $A_6$ ),  $I_1^D$  (отсчитываемое от точки  $B_5$  до точки  $B_6$ ),  $I_0^H$  и  $I_0^K$ .

11.2.1.2 Расстояния  $I_1^B$  и  $I_1^D$  (левого танка, не имеющего рамные шпангоуты) измеряют измерительной рулеткой в следующей последовательности:

а) по нанесенным (по 9.2.1.1 и 9.2.1.3) через точки  $A_5$  и  $A_6$  ( $B_5$  и  $B_6$ ) горизонтальным отметкам прикладывают рулетку. При этом рулетку укладывают нижней кромкой по горизонтальным отметкам и лента её должна быть натянута;

б) начальную отметку шкалы рулетки совмещают с вертикальной линией 11 (10) и после создания усилия натяжения ленты рулетки динамометром  $(100 \pm 10)H$  отсчитывают показания шкалы рулетки по вертикальной линии 6 (9) с погрешностью:  $\pm 1$  мм;

в) расстояние  $I_1^D$  (правого танка, имеющего рамные шпангоуты) (рисунок А.5) измеряют измерительной рулеткой, совмещая нулевую отметку рулетки с точкой  $B_5$  на левой кромке полки рамного шпангоута и отсчитывая (после натяжения ленты рулетки) показания рулетки в точке  $B_6$  на правой кромке полки рамного шпангоута с погрешностью:  $\pm 1$  мм;

г) измерения величин  $I_1^B$  и  $I_1^D$  проводят не менее двух раз. Расхождение между результатами двух измерений должно быть: не более 3 мм.

11.2.1.3 Расстояния  $(I_0^K)'_1$ ,  $(I_0^H)'_1$  (по бортовой переборке) и  $(I_0^K)''_1$ ,  $(I_0^H)''_1$  (по переборке в диаметральной плоскости левого танка) измеряют штангенциркулем с погрешностью:  $\pm 0,1$  мм. Измерения каждой величины проводят не менее двух раз. Расхождение между результатами двух измерений должно быть: не более 0,4 мм.

11.2.1.4 Расстояния  $(I_0^K)''_1$ ,  $(I_0^H)''_1$  (по переборке в диаметральной плоскости правого танка) (рисунок А.5), определяют по результатам измерений величин  $a_1^K, b_1^K, a_1^H, b_1^H, c$ . Измерения указанных величин проводят при помощи штангенциркуля с погрешностью:  $\pm 0,1$  мм.

Измерения каждой величины проводят не менее двух раз. Расхождение между результатами двух измерений должно быть: не более 0,4 мм.

Величины  $(I_0^K)''_1, (I_0^H)''_1$ , мм, вычисляют по формулам:

$$(I_0^K)''_1 = (a_1^K + b_1^K) - c, \quad (2)$$

$$(I_0^H)''_1 = (a_1^H + b_1^H) - c. \quad (3)$$

11.2.1.5 Результаты измерений величин  $I_1^B, I_1^D, (I_0^K)'_1, (I_0^H)'_1, (I_0^K)''_1, (I_0^H)''_1$  вносят в протокол, форма которого приведена в приложении Б.

Примечание- Значения величин  $(I_0^K)''_1, (I_0^H)''_1$  переборки правого танка предварительно определяют по формулам (2) и (3).

11.2.1.6 Длину  $i$ -го вышестоящего пояса  $L_i$ , мм, (рисунки А.3 и А.5) определяют на средней высоте  $i$ -го пояса по результатам измерений расстояний:  $I_i^B, I_i^D, (I_0^K)'_i, (I_0^H)'_i, (I_0^K)''_i, (I_0^H)''_i$ .

11.2.1.7 Величины, указанные в 11.2.1.6, измеряют по методике, изложенной в 11.2.1.2, 11.2.1.3 и 11.2.1.4.

11.2.1.8 Результаты измерений величин  $I_i^B, I_i^D, (I_0^K)'_i, (I_0^H)'_i, (I_0^K)''_i, (I_0^H)''_i$  вносят в протокол, форма которого приведена в приложении Б.

11.2.1.9 Длины поясов  $L^B$ , мм, по боковой переборке, имеющей скошенную часть (рисунок А.4), определяют по результатам измерений расстояний:  $I_c^B$  (отсчитываемое от точки  $A_j$  до точки  $A_{j+1}$ ),  $I_{II}^B$  (отсчитываемое от точки  $A_{j+1}$  до точки  $A_{j+2}$ ),  $(I_0^K)'$  и  $(I_0^H)'$ . Обозначения «с» и «п» соответствуют терминам: «скос», «прямолинейно».

Длины поясов по переборке в диаметральной плоскости  $L^D$ , мм, определяют по результатам измерений расстояний (рисунки А.3 и А.5):  $I^D$ , (отсчитываемое от точки  $B_j$  до точки  $B_{j+1}$ ),  $(I_0^K)''$ ,  $(I_0^H)''$ . При наличии в переборке рамных шпангоутов величины  $(I_0^K)''_1, (I_0^H)''_1$  вычисляют по формулам (2) и (3).

Результаты измерений величин  $I_c^B, I_{II}^B, I^D, (I_0^K)'$ ,  $(I_0^H)'$ ,  $(I_0^K)''$ ,  $(I_0^H)''$  вносят в протокол, форма которого приведена в приложении Б.

## 11.2.2 Измерения высоты поясов

11.2.2.1 Высоту  $i$ -го пояса  $h_i$ , мм, измеряют по боковой переборке изнутри танка при помощи рулетки с грузом.

11.2.2.2 Измерения высоты поясов (рисунки А.3 и А.5) проводят, опуская рулетку с грузом от отметки 1 боковой переборки до верхнего края сварочного шва пояса и считывая разницу в показаниях рулетки относительно отметки 1.

Показания шкалы рулетки отсчитывают с погрешностью:  $\pm 1$  мм.

11.2.2.3 Результаты измерений  $h_i$  вносят в протокол, форма которого приведена в приложении Б.

## 11.2.3 Измерения ширины поясов

11.2.3.1 Ширину первого пояса  $B_1$  мм, (рисунок А.6) определяют на высоте  $\frac{3}{4}$  высоты первого пояса по результатам измерений расстояний:  $b_1^H$  (отсчитываемое от точки  $A_5$  до точки  $A_6$ ),  $b_1^K$  (отсчитываемое от точки  $C_5$  до точки  $C_6$ ),  $b_0^H, b_0^K$ .

11.2.3.2 Расстояния  $b_1^H, b_1^K$  измеряют измерительной рулеткой в следующей последовательности:

а) по нанесенным (по 9.2.1.4, перечисления а-г) через точки  $A_5$  и  $A_6$  ( $C_5$  и  $C_6$ ) горизонтальным отметкам прикладывают рулетку. При этом рулетку укладывают нижней кромкой по горизонтальным отметкам и лента её должна быть натянута;

б) начальную отметку шкалы рулетки совмещают с вертикальной линией 12 (10) и после создания усилия натяжения ленты рулетки по 11.2.1.2 (перечисление б) отсчитывают показания шкалы рулетки по вертикальной линии 11 (9) с погрешностью:  $\pm 1$  мм;

в) измерения величин  $b_1^H, b_1^K$  проводят не менее двух раз. Расхождение между результатами двух измерений должно быть не более 3 мм.

11.2.3.3 Расстояния  $(b_0^H)'_1, (b_0^H)''_1$  (по поперечной переборке от носа судна) и  $(b_0^K)'_1, (b_0^K)''_1$  (по поперечной переборке от кормы судна) измеряют штангенциркулем с погрешностью:  $\pm 0,1$  мм. Измерения каждой величины проводят не менее двух раз. Расхождения между результатами двух измерений должно быть: не более 0,4 мм.

11.2.3.4 Результаты измерений величин  $b_1^H, b_1^K, (b_0^H)'_1, (b_0^H)''_1, (b_0^K)'_1, (b_0^K)''_1$ , вносят в протокол, форма которого приведена в приложении Б.

11.3 Измерения длины, высоты и ширины танка с гофрированными переборками

11.3.1 Измерения длины танка

11.3.1.1 Длину танка определяют по результатам измерений длин продольных переборок.

11.3.1.2 Длину боковой переборки  $L^B$ , мм, (рисунок А.7) определяют по результатам измерений расстояний:  $l^B$  (отсчитываемое от точки  $A_j$  до точки  $A_{j+1}$ ),  $(l_c^H)'$ ,  $(l_c^K)'$  в трех сечениях (нижнем, среднем, верхнем), равномерно расположенных по высоте переборки.

11.3.1.3 Длину переборки в диаметральной плоскости  $L^D$ , мм, (рисунок А.8) определяют по результатам измерений расстояний:  $l^D$  (отсчитываемое от точки  $B_j$  до точки  $B_{j+1}$ ),  $(l_c^H)''$ ,  $(l_c^K)''$  также в трех сечениях (нижнем, среднем, верхнем), равномерно расположенных по высоте переборки.

11.3.1.4 Расстояния  $l^B$  и  $l^D$  измеряют измерительной рулеткой в следующей последовательности:

а) по отмеченным (по 9.2.2.1, перечисления а,б) точкам  $(A_j- A_{j+1})$  и  $(B_j- B_{j+1})$  прикладывают рулетку. При этом лента рулетки должна быть натянута;

б) начальную отметку шкалы рулетки совмещают торцом полки рамного шпангоута 9 (рисунок А.7 и рисунок А.8) и после создания усилия натяжения ленты рулетки динамометром  $(100 \pm 10)H$  отсчитывают показания шкалы рулетки по торцу полки рамного шпангоута 5 с погрешностью:  $\pm 1$  мм;

в) измерения величин  $l^B$  и  $l^D$  проводят не менее двух раз. Расхождение между результатами двух измерений должно быть не более 3 мм.

11.3.1.5 Расстояния  $(l_c^H)'$ ,  $(l_c^K)'$  (по бортовой переборке) и  $(l_c^H)''$ ,  $(l_c^K)''$  (по переборке в диаметральной плоскости) измеряют штангенциркулем с погрешностью:  $\pm 0,1$  мм. Измерения каждой величины проводят не менее двух раз. Расхождение между результатами двух измерений должно быть: не более 0,4 мм.

11.3.1.6 Результаты измерений величин  $l^B, l^D, (l_c^H)'$ ,  $(l_c^K)'$ ,  $(l_c^H)''$ ,  $(l_c^K)''$  вносят в протокол, форма которого приведена в приложении Б.

11.3.1.7 Длину боковой переборки, имеющей скошенную часть, измеряют расстояния  $I_C^B$  и  $I_{II}^B$  в порядке, установленном в 11.2.1.9.

#### 11.3.2 Измерения высоты танка

11.3.2.1 Высоту танка  $h$ , мм, определяют по результатам измерений высот профилей карлингса и кильсона и высоты стенки продольной бортовой переборки (рисунок А.7)

11.3.2.2 Высоту стенки переборки (расстояние между полками карлингса и кильсона)  $h_c$ , мм, измеряют измерительной рулеткой с грузом в сечении, находящемся приблизительно в середине длины переборки, не менее двух раз. Отсчитывают показания шкалы рулетки с погрешностью:  $\pm 1$  мм. Расхождение между результатами двух измерений должно быть: не более 2 мм.

11.3.2.3 Высота профилей карлингса  $h_{кл}$  и кильсона  $h_{кс}$ , мм, измеряют штангенциркулем. Показания шкалы штангенциркуля отсчитывают с погрешностью:  $\pm 0,1$  мм.

11.3.2.4 Результаты величин  $h_c$ ,  $h_{кл}$ ,  $h_{кс}$  вносят в протокол, форма которого приведена в приложении Б.

#### 11.3.3 Измерения ширины танка

11.3.3.1 Ширину танка определяют по результатам измерений ширины поперечных переборок.

11.3.3.2 Ширину поперечной переборки, находящейся ближе к кормовой части судна (рисунок А.9), определяют по результатам измерений расстояний:  $b^k$  (отсчитываемое от точки  $A_j$  до точки  $B_j$ ),  $(b_o^k)'$ ,  $(b_o^k)''$  в трех сечениях (нижнем, среднем и верхнем), равномерно расположенных по высоте боковой переборки.

11.3.3.3 Ширину поперечной переборки, находящейся ближе к новой части судна, определяют по результатам измерений расстояний:  $b^h$  (отсчитываемое от точки  $A_j$  до точки  $B_j$ ),  $(I_o^h)'$ ,  $(I_o^h)''$  также в трех сечениях (нижнем, среднем и верхнем), равномерно расположенных по высоте боковой переборки.

11.3.3.4 Расстояния  $b^k$  и  $b^h$  измеряют измерительной рулеткой в последовательности:

а) по нанесенным (по 9.2.2.1, перечисления а-г) через точки  $A_j$  и  $B_j$  горизонтальным отметкам прикладывают рулетку.

При этом рулетку укладывают нижней кромкой по горизонтальным отметкам и лента её должна быть натянута;

б) начальную отметку шкалы рулетки совмещают торцом полки рамного шпангоута 1 (рисунок А.9) и после создания усилия натяжения ленты рулетки динамометром  $(100 \pm 10)H$  отсчитывают показания шкалы рулетки по торцу полки рамного шпангоута с погрешностью:  $\pm 1$  мм;

в) измерения величин  $b^k$ ,  $b^h$  проводят не менее двух раз. Расхождение между результатами двух измерений должно быть: не более 2 мм.

11.3.3.5 Расстояния  $(b_o^k)'$ ,  $(b_o^k)''$  (по поперечной переборке находящейся ближе к корме судна) и  $(b_o^h)'$ ,  $(b_o^h)''$  (по поперечной переборке находящейся ближе к носу судна) измеряют при помощи штангенциркуля – по 11.3.1.5.

11.3.3.6 Результаты измерений величин  $b^k$ ,  $b^h$ ,  $(b_o^k)'$ ,  $(b_o^k)''$ ,  $(b_o^h)'$ ,

$(b_o^h)''$  вносят в протокол, форма которого приведена в приложении Б.

11.4 Измерения координаты точки измерений базовой высоты и уровня жидкости

11.4.1 Координату точки измерений базовой высоты и уровня жидкости (расстояния от торца танка, находящегося ближе к носу судна до центра измерительной трубы)  $I_z$ , мм, (рисунки А.1 и А.2), измеряют по палубе судна измерительной рулеткой не менее двух раз. Показания шкалы рулетки отсчитывают погрешностью: 1 мм. Расхождение между результатами двух измерений должно быть: не более 5 мм.

11.4.2 Результаты измерений  $I_z$  вносят в протокол, форма которого приведена в приложении Б.

11.5 Измерения высоты превышения точки касания дна измерительной трубы грузом рулетки

11.5.1 Высоту превышения (рисунок А.10) точки касания дна измерительной трубы грузом рулетки  $f_d$ , мм, измеряют штангенциркулем не менее двух раз. Показания шкалы штангенциркуля отсчитывают с погрешностью:  $\pm 0,1$  мм. Расхождение между результатами двух измерений должно быть: не более 0,4 мм.

11.5.2 Результаты измерений  $f_d$  вносят в протокол, форма которого приведена в приложении Б.

11.6 Определение объемов внутренних деталей

11.6.1 Определение объема внутренних деталей танка с негофрированными переборками

11.6.1.1 К внутренним деталям (рисунок А.11) относят элементы поперечного и продольного силового набора таврового и уголкового профилей. К элементам силового набора таврового профиля относят: кильсон, флор, карлингс, рамный шпангоут.

11.6.1.2 Линейными размерами элемента силового набора, подлежащими определению, являются:

а) таврового профиля (рисунок А.12): длина  $b_{\Pi}$  и толщина  $\delta_{\Pi}$  полки, высота  $h_T$ , толщина  $t_c$  стенки,  $m_3$  (число кильсонов),  $m_4$  (число флор),  $m_5$  (число рамных шпангоутов),  $m_6$  (число карлингсов);

б) уголкового профиля (рисунок А.13): длина  $I_{\Pi}$ , высота  $I_c$ ,  $\delta_c$  толщина профиля,  $m_1$  (число профилей, расположенных на днище танка) и  $m_2$  (число профилей, расположенных на переборках).

11.6.1.3 Толщину стенки таврового профиля  $t_c$  определяют по результатам измерений (рисунок А.12) расстояний от торцов полки до стенки профиля  $b'_{\Pi}$ ,  $b''_{\Pi}$ .



11.6.1.4 Толщину стенки уголкового профиля  $\delta_c$  определяют по результатам измерений расстояния от торца полки до стенки профиля  $l''_n$ .

11.6.1.5 Линейные размеры профилей, указанные в 11.6.1.2, 11.6.1.3, 11.6.1.4, измеряют одного из них по каждому виду профиля (кильсона, флора, рамного шпангоута и т.д.) и определяют их количества. При наличии прикрепленных горизонтально на продольных или поперечных переборках танка элементов силового набора таврового сечения дополнительно указывают их нижние и верхние границы относительно контура днища танка.

11.6.1.6 Высоту таврового профиля  $h_T$ , мм, (рисунок А.12) измеряют измерительной линейкой. Показания шкалы линейки отсчитывают с погрешностью:  $\pm 1$  мм.

11.6.1.7 Величины  $b_n, b'_n, b''_n, \delta_n, l_n, l''_n, l_c$ , мм, указанные в 11.6.1.2, 11.6.1.3 и 11.6.1.4, измеряют штангенциркулем. Показания шкалы штангенциркуля отсчитывают с погрешностью:  $\pm 0,2$  мм.

11.6.1.8 Нижние и верхние границы расположения силовых элементов таврового профиля  $h_n, h_v$ , мм, по 11.6.1.5, измеряют измерительной рулеткой с грузом. Показания рулетки отсчитывают с погрешностью:  $\pm 1$  мм.

11.6.1.9 Результаты измерений величин  $h_T, b_n, b'_n, b''_n, l_n, l''_n, l_c, h_n, h_v$  и числа профилей  $m_1 \div m_6$  вносят в протокол, форма которого приведена в приложении Б.

11.6.2 Определение объема внутренних деталей танка гофрированными переборками

11.6.2.1 К внутренним деталям (рисунки А.14 и А.15) относят элементы продольного силового набора таврового и уголкового профилей, продольные и поперечные гофры.

11.6.2.2 Линейные размеры элементов силового набора таврового и уголкового профилей  $h_T, b_n, b'_n, b''_n, \delta_n, l_n, l''_n, l_c$  измеряют по методике, изложенной в 11.6.1.6, 11.6.1.7. Результаты измерений их вносят в протокол, форма которого приведена в приложении Б.

11.6.2.3 Линейные размеры гофр (рисунок А.14)  $a_r, b_r, c_r$ , мм, измеряют штангенциркулем не менее двух раз. Показания штангенциркуля отсчитывают с погрешностью:  $\pm 0,1$  мм. Расхождения между результатами двух измерений должно быть: не более 0,2 мм.

11.6.2.4 Результаты измерений величин  $a_r, b_r, c_r$  вносят в протокол, форма которого приведена в приложении Б.

11.6.2.5 Нижние и верхние границы (рисунок А.14) горизонтальных гофр  $h_n^B, h_n^D, h_v^B, h_v^D$ , мм, измеряют измерительной линейкой или измерительной рулеткой не менее двух раз. Показания линейки или рулетки отсчитывают с погрешностью:  $\pm 1$  мм. Расхождение между результатами двух измерений должно быть: не более 2 мм.

Результаты измерений  $h_n^B, h_n^D, h_v^B, h_v^D, m_7$  (число вертикальных гофр) вносят в протокол, форма которого приведена в приложении Б.

11.6.2.6 За значение нижней границы  $h_n^r$  вертикальных гофр принимают высоту флора.

Значения величин  $h_H^r, h_B^r$  вносят в протокол, форма которого приведена в приложении Б.

#### 11.7 Измерения базовой высоты танка

11.7.1 Базовую высоту  $H_6$ , мм, измеряют рулеткой с грузом не менее двух раз.

Показания шкалы рулетки отсчитывают с погрешностью:  $\pm 1$  мм. Расхождение между результатами двух измерений не должно превышать 2 мм.

Значение базовой высоты наносят на табличку, прикрепленной к измерительной трубе.

11.7.2 Результаты измерений  $H_6$  вносят в протокол, форма которого приведена в приложении Б.

11.7.3 Базовую высоту измеряют ежегодно. При изменении базовой высоты по сравнению с её значением, установленном при поверке танка, более чем на 0,1% проводят внеочередную поверку танка.

Результаты ежегодных измерений базовой высоты оформляют актом, форма которого приведена в приложении Г.

### 12 ОБРАБОТКА РЕЗУЛЬТАТОВ ИЗМЕРЕНИЙ

12.1 Обработку результатов измерений при поверке проводят в соответствии с приложением В.

12.2 Результаты вычислений вносят в журнал, форма которого приведена в приложении Г.

### 13 СОСТАВЛЕНИЕ ГРАДУИРОВОЧНОЙ ТАБЛИЦЫ

13.1 Градуировочную таблицу составляют, начиная от точки касания дна измерительной трубы грузом рулетки до предельного уровня  $H_{пр}$ , вычисляя посантиметровую вместимость танка.

13.1.1 При поверке танков с негофрированными переборками посантиметровую вместимость танка определяют:

- при наполнении первого пояса  $V(H)_1$  от уровня, равного нулю, до уровня  $H_1$  по формуле (В.17);

- при наполнении второго пояса  $V(H)_2$  от уровня  $H_1$  до уровня  $H_2$  по формуле (В.18);

- при наполнении третьего пояса  $V(H)_3$  от уровня  $H_2$  до уровня предельного уровня  $H_{пр}$  по формуле (В.19).

13.1.2 При поверке танков с гофрированными переборками посантиметровую вместимость танка при измерении уровня от нуля до  $H_{пр}$  определяют по формуле (В.30).

13.1.3 Предельный уровень  $H_{пр}$ , см, до которого составляют градуировочную таблицу, вычисляют:

- при поверке танка с негофрированными переборками по формуле

$$H'_{\text{пр}} = h_1 + h_2 + h_3 - f_{\text{л}}, \quad (4)$$

где  $h_1, h_2, h_3$  - высоты поясов, см;

$f_{\text{л}}$  - высота превышения точки касания дна измерительной трубы грузом рулетки, см;

- при поверке танка с гофрированными переборками по формуле

$$H''_{\text{пр}} = h_{\text{кс}} + h_{\text{с}} + h_{\text{кл}} - f_{\text{л}}, \quad (5)$$

где  $h_{\text{кс}}, h_{\text{кл}}$  - высоты профилей кильсона и корлингса, см;

$h_{\text{с}}$  - высота стенки переборки, см.

13.2 В пределах предельного уровня  $H_{\text{пр}}$  вычисляют коэффициент вместимости, равный вместимости, приходящейся на 1 мм высоты наполнения.

13.3 При составлении градуировочной таблицы значения вместимости танка округляют до 1 дм<sup>3</sup>.

13.4 Значения посантиметровой вместимости танка, указанные в градуировочной таблице, соответствуют температуре 20° С.

13.5 Результаты расчетов при составлении градуировочной таблицы вносят в журнал, форма которого приведена в приложении Г.

13.6 Обработка результатов измерений может быть проведена ручным способом или с использованием компьютера.

13.7 Результаты измерений должны быть оформлены протоколом поверки танка, форма которого приведена в приложении Б.

13.8 Протокол поверки является входным документом при расчете градуировочной таблицы на компьютере.

### **13.9 Требования к машинному алгоритму обработки результатов измерений:**

- вместимость танка в пределах изменения уровня на 1 см определяют последовательным вычислением вместимости танка через каждое изменение уровня на 1 мм;

- последовательно вычисляя вместимость каждого наполнения на 1 мм, определяют вместимость танка с интервалом 1 см.

## **14 ОФОРМЛЕНИЕ РЕЗУЛЬТАТОВ ПОВЕРКИ**

14.1 Результаты поверки танка оформляют свидетельством о поверке в соответствии с [4].

14.2 К свидетельству о поверке прилагают:

а) градуировочную таблицу;

б) протокол поверки (оригинал прикладывают к первому экземпляру градуировочной таблицы);

в) журнал обработки результатов измерений при поверке<sup>1)</sup>.

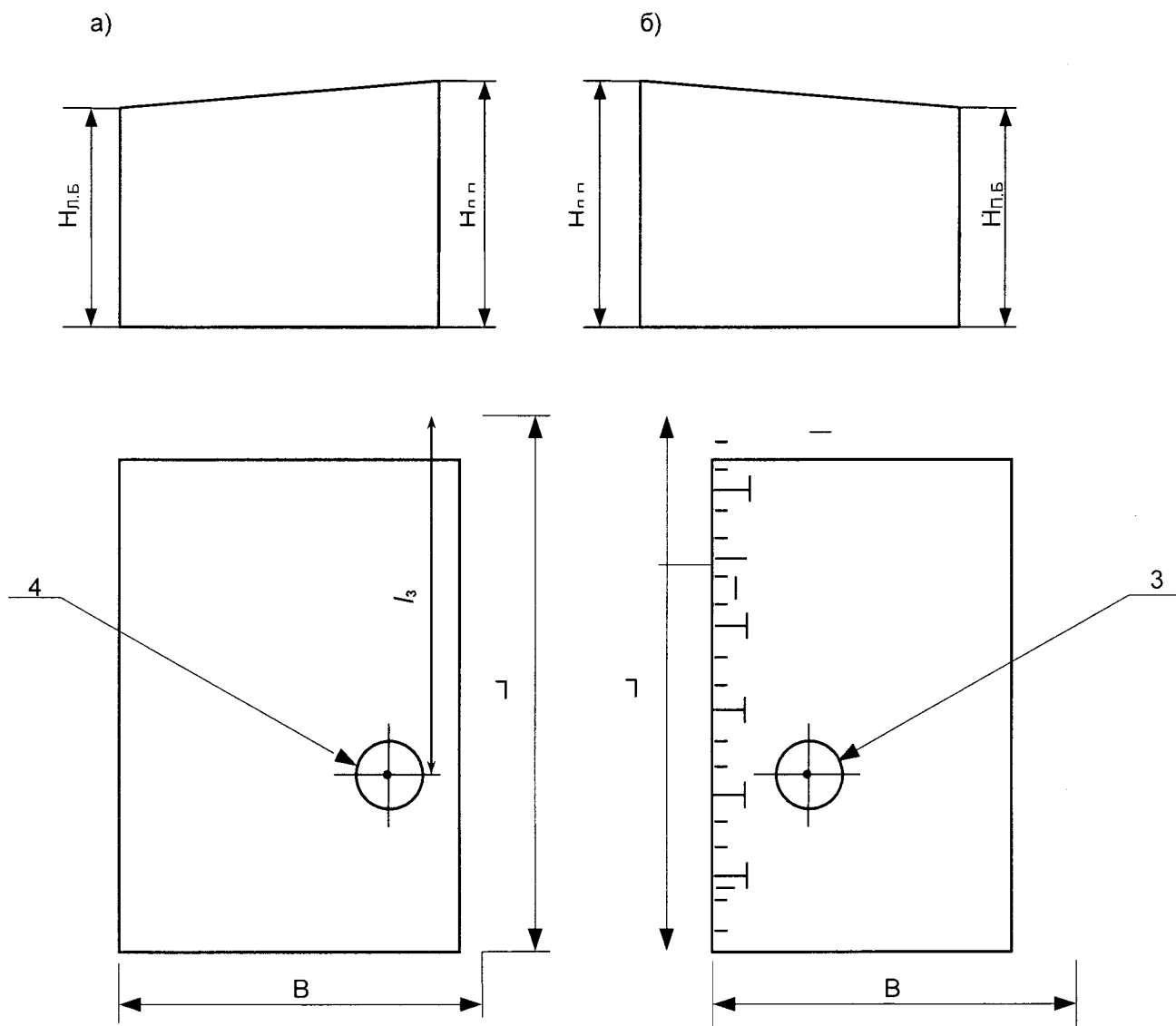
14.3 Форма титульного листа градуировочной таблицы и форма градуировочной таблицы приведены в приложении Д. Форма акта ежегодных измерений базовой высоты танка приведена в приложении Е.

Протокол поверки, титульного листа и последнюю страницу градуировочной таблицы подписывает поверитель. Подпись заверяют знаком поверки.

14.4 Градуировочную таблицу утверждает руководитель организации аккредитованной на право поверки танков наливных судов.

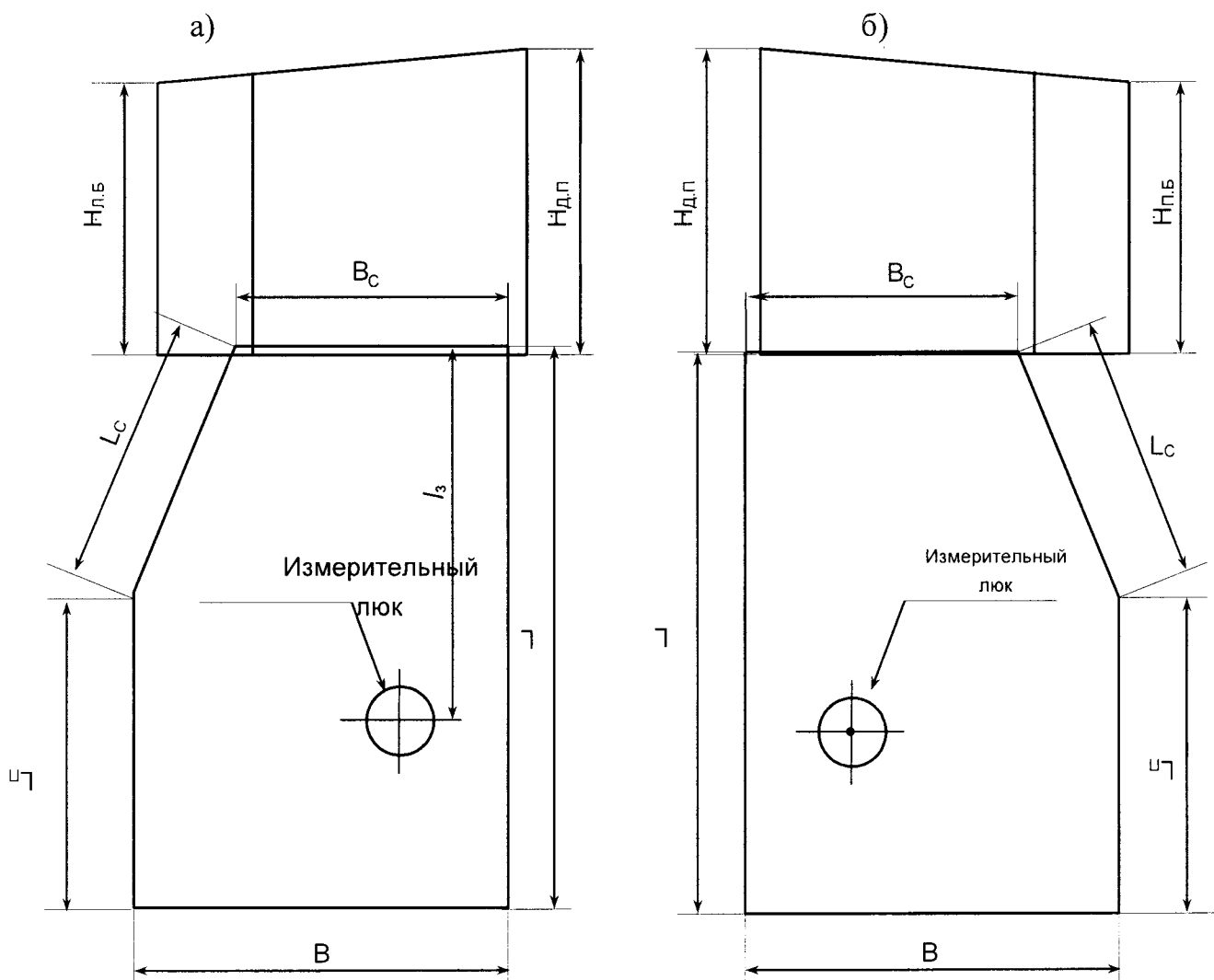
## ПРИЛОЖЕНИЕ А

Схемы оборудования и измерений параметров танка при поверке



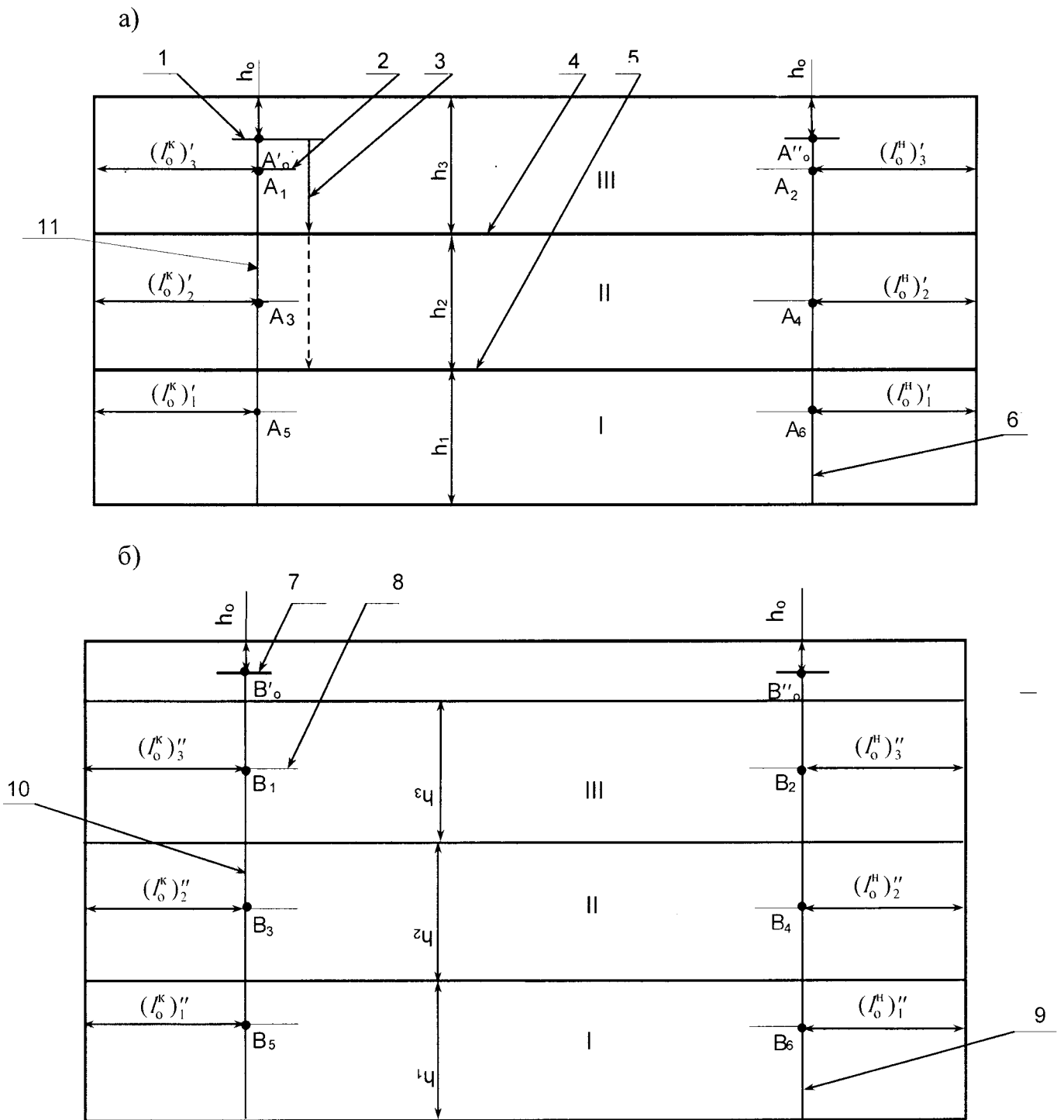
а-танк левого борта (левый танк); б-танк правого борта (правый танк);  
 1-шпации; 2-рамные шпангоуты; 3,4 – измерительные трубы;  $H_{л.б.}$  – высота танка по левому борту;  $H_{п.б.}$  – высота танка по правому борту;  $H_{д.п.}$  – высота танка по диаметральной плоскости;  $L$  – длина танка;  $B$  – ширина танка.

Рисунок А.1 – Схема танка без скоса



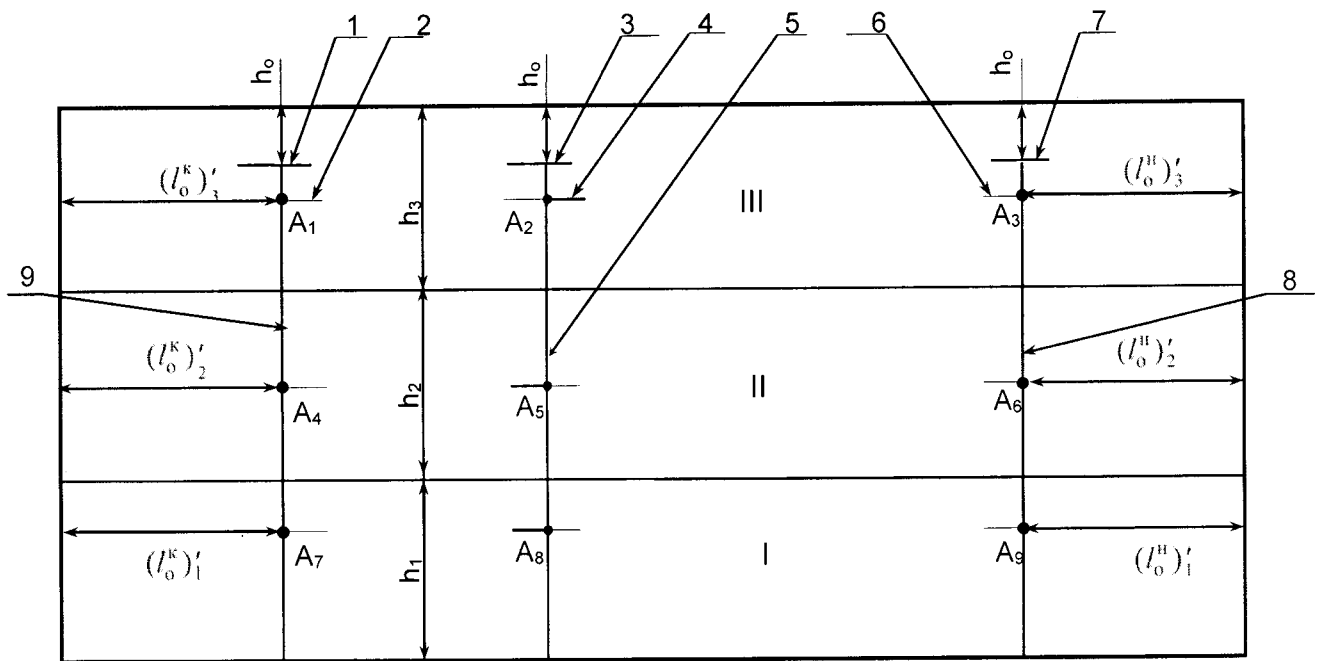
а-танк левого борта; б-танк правого борта; 1- шпации; 2-рамные шпангоуты;  
 $H_{л.б}$  – высота танка по левому борту;  $H_{п.б}$  – высота танка по правому борту;  $H_{д.п}$  – высота танка по диаметральной плоскости;  $L$  – общая длина танка;  $L_{п}$  – длина прямоугольной части;  $B$  – ширина танка;  $B_{с}$  – ширина в скошенной части;  $L_{с}$  – длина скоса.

Рисунок А.2 – Схема со скошенной частью



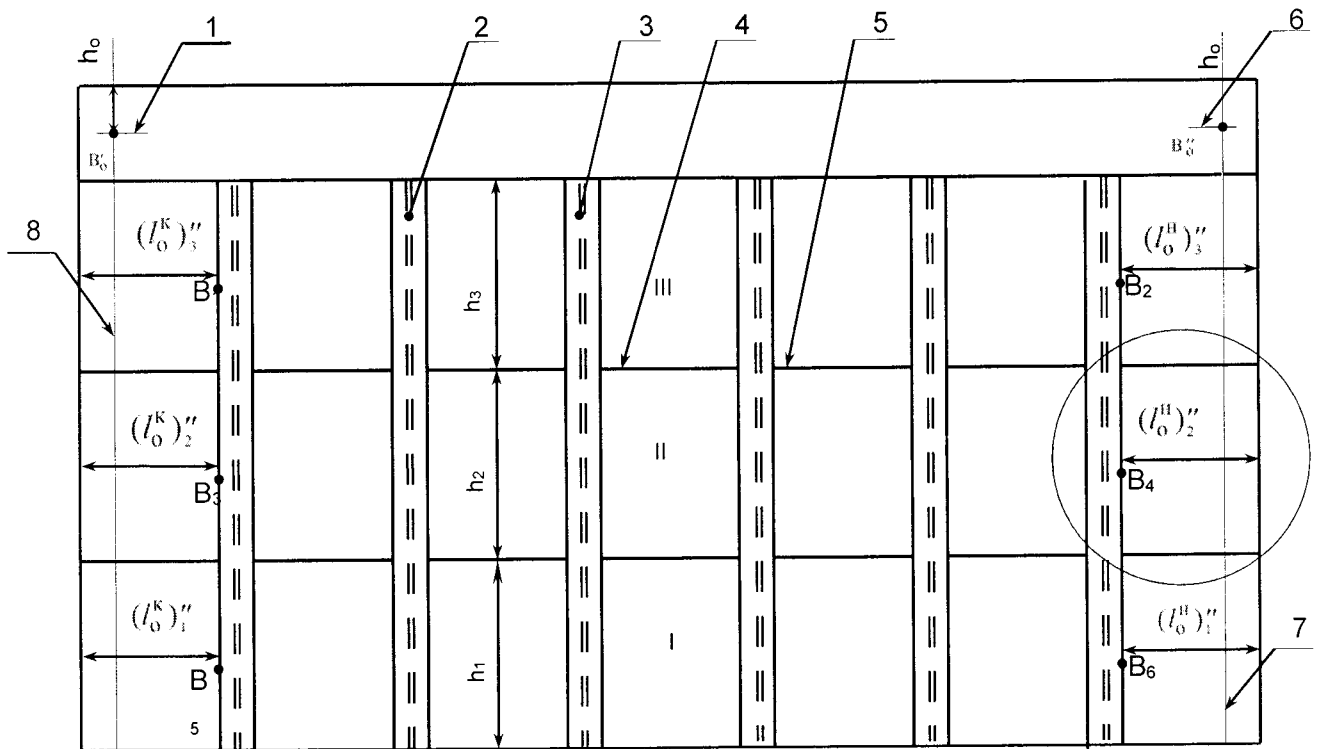
а- продольная переборка от левого борта судна; б- продольная переборка в диаметральной плоскости; 1,2,7,8 –горизонтальные отметки; 3- измерительная рулетка с грузом; 4,5 – сварные швы танка; 6,9,10,11 – вертикальные линии;  $A_1$ - $A_6$ ,  $B_1$ - $B_6$  – точки измерений;  $l_0^H$  - расстояние между поперечной переборкой от носа судна и линией 6 или линией 9;  $l_0^K$  - расстояние между поперечной переборкой от кормы судна и линией 10 или линией 11;  $h_0$  – расстояние между отметками 1и 7 и местом стыка переборки с палубой судна;  $h_1$ ,  $h_2$ ,  $h_3$  – высоты поясов; I, II, III-номера поясов.

Рисунок А.3-Схема измерений параметров танка по продольной переборке

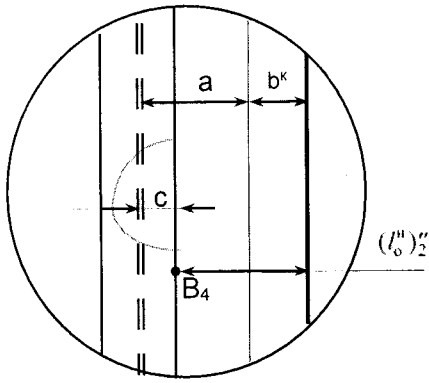


1, 2, 3, 4, 6, 7 – горизонтальные отметки; 5, 8, 9 – вертикальные линии;  $h_0$  – расстояние между отметками 1, 3, 7 и местом стыка переборки с палубой судна;  $A_1$ - $A_9$ ,  $B_1$ - $B_9$  – точки измерений.

Рисунок А.4 - Схема измерений линейных размеров танка по продольной переборке со скошенной частью





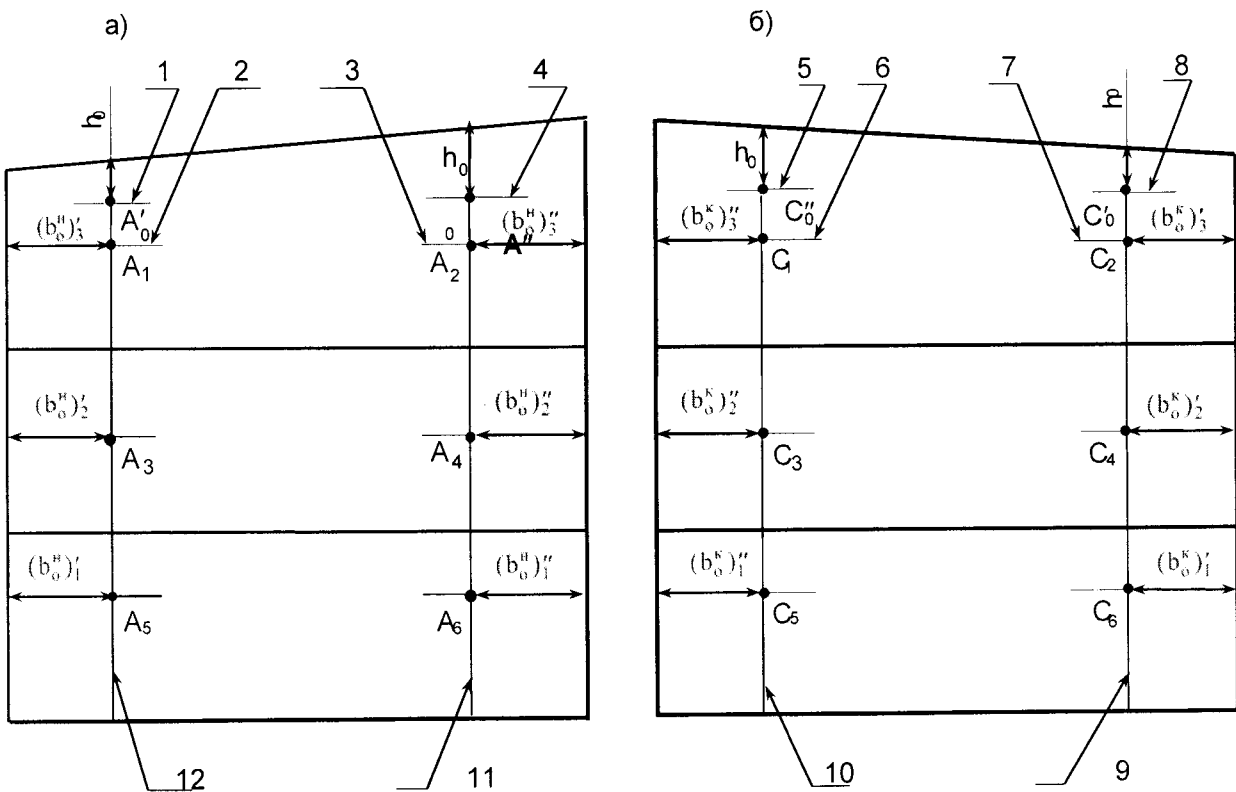


1,6-горизонтальные отметки; 2,3-рамные стойки (шпангоуты); 4,5-сварочные швы; 7,8 – вертикальные линии; (В<sub>1</sub>-В<sub>6</sub>)-точки измерений;  $l_0^H$  - расстояние между поперечной переборкой от носа судна и точкой В<sub>i</sub> (правой кромкой полки рамной стойки);  $l_0^K$  - расстояние между поперечной переборкой от кормы судна и точкой В<sub>i</sub> (левой кромкой полки рамной стойки); b – расстояние между поперечной переборкой и вертикальной линией 7; a – расстояние между вертикальной линией 7 до стенки рамной стойки; c – расстояние между правой кромкой полки рамной стойки до её стенки.

Величину  $l_0$  вычисляют по формуле

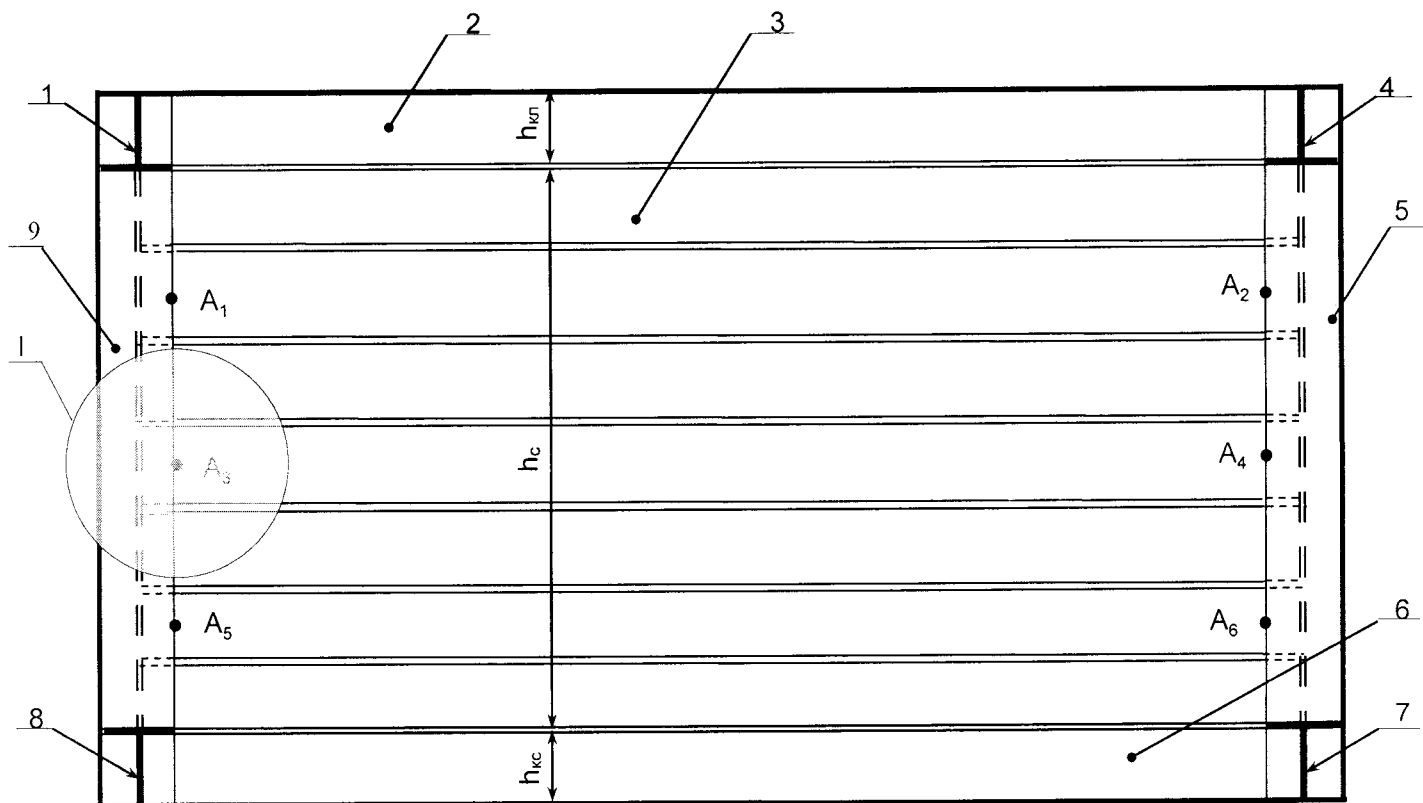
$$l_0 = (a+b) - c.$$

Рисунок А.5 – Схема измерений параметров танка по продольной переборке в диаметральной плоскости судна при наличии рамных стоек

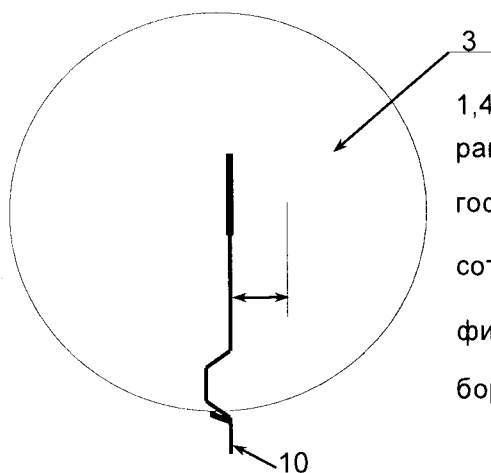


а – поперечная переборка от носа судна; б- поперечная переборка от кормы судна; 1, 2, 3, 4, 5, 6, 7, 8 – горизонтальные отметки; А<sub>1</sub> –А<sub>6</sub>, С<sub>1</sub>-С<sub>6</sub> – точки измерений; h<sub>0</sub> –расстояние между отметками 1, 4, 5, 8 и палубой судна; 9, 10, 11, 12 – вертикальные линии;  $(b_0^H)'$  – расстояние между продольной переборкой от левого борта судна и линией 12 в точках измерений А<sub>1</sub>, А<sub>3</sub>, А<sub>5</sub>;  $(b_0^H)''$  – расстояние между продольной переборкой в диаметральной плоскости судна и линией 11 в точках измерений А<sub>2</sub>, А<sub>4</sub>, А<sub>6</sub>.

Рисунок А.6 – Схема измерений ширины поясов по поперечной переборке танка

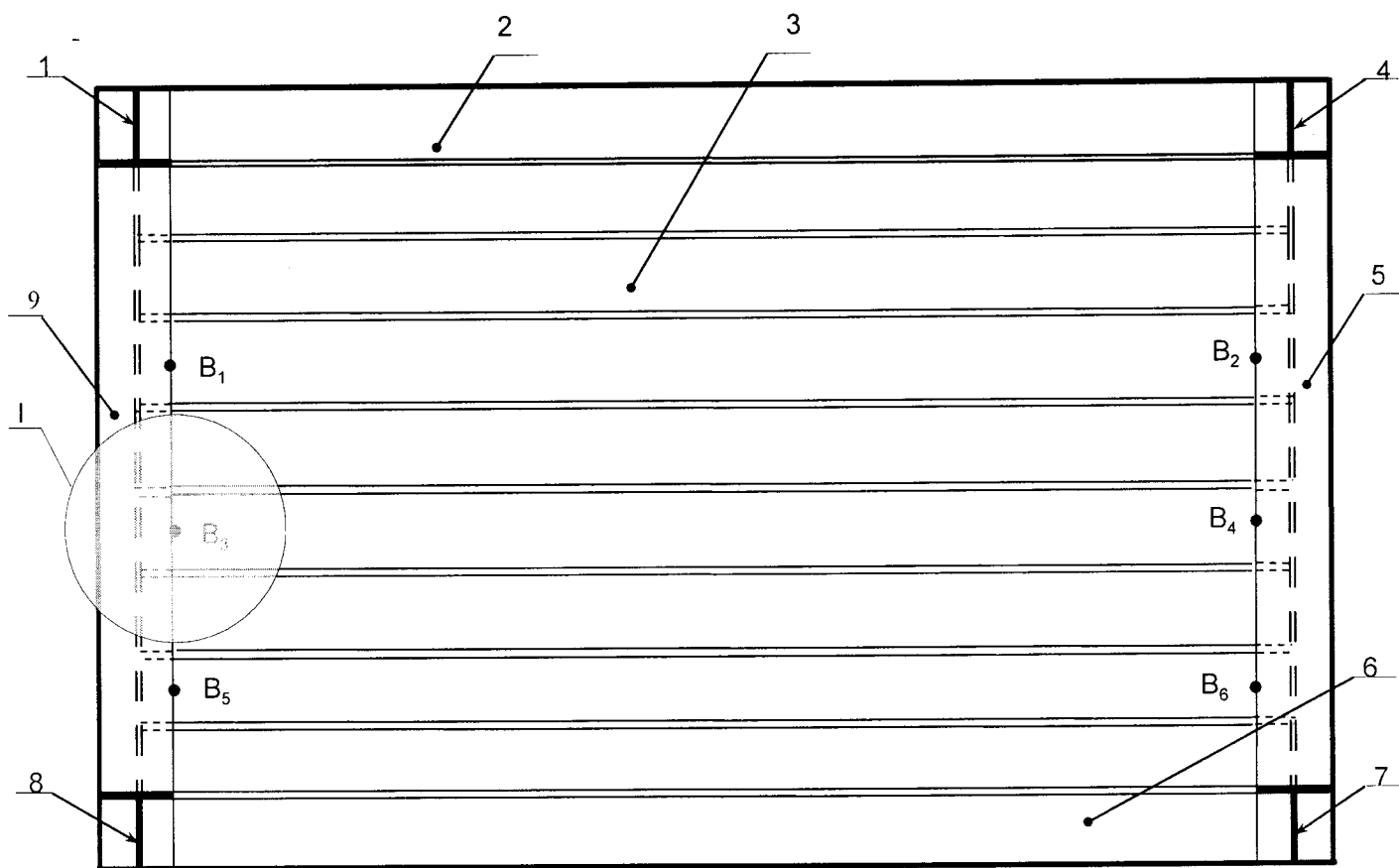


I  
M1:10

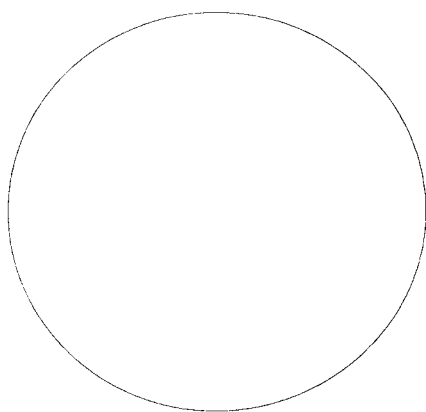


1,4 –рамные бимсы; 2- карлингс; 3- горизонтальные гофры; 5,9-рамные шпангоуты; 6-кильсон; 7,8 –флоры; 10-вертикальные гофры;  $A_1 \div A_6$ -точки на торце полки рамных шпангоутов;  $h_{кл}$ - высота профиля карлингса;  $h_c$  - высота стенки;  $h_{кc}$ - высота профиля кильсона;  $(I_c^H)'$  -расстояние от стенки поперечной переборки (гофры) до края полки рамного шпангоута.

Рисунок А.7 – Схема измерений длины гофрированной переборки от борта

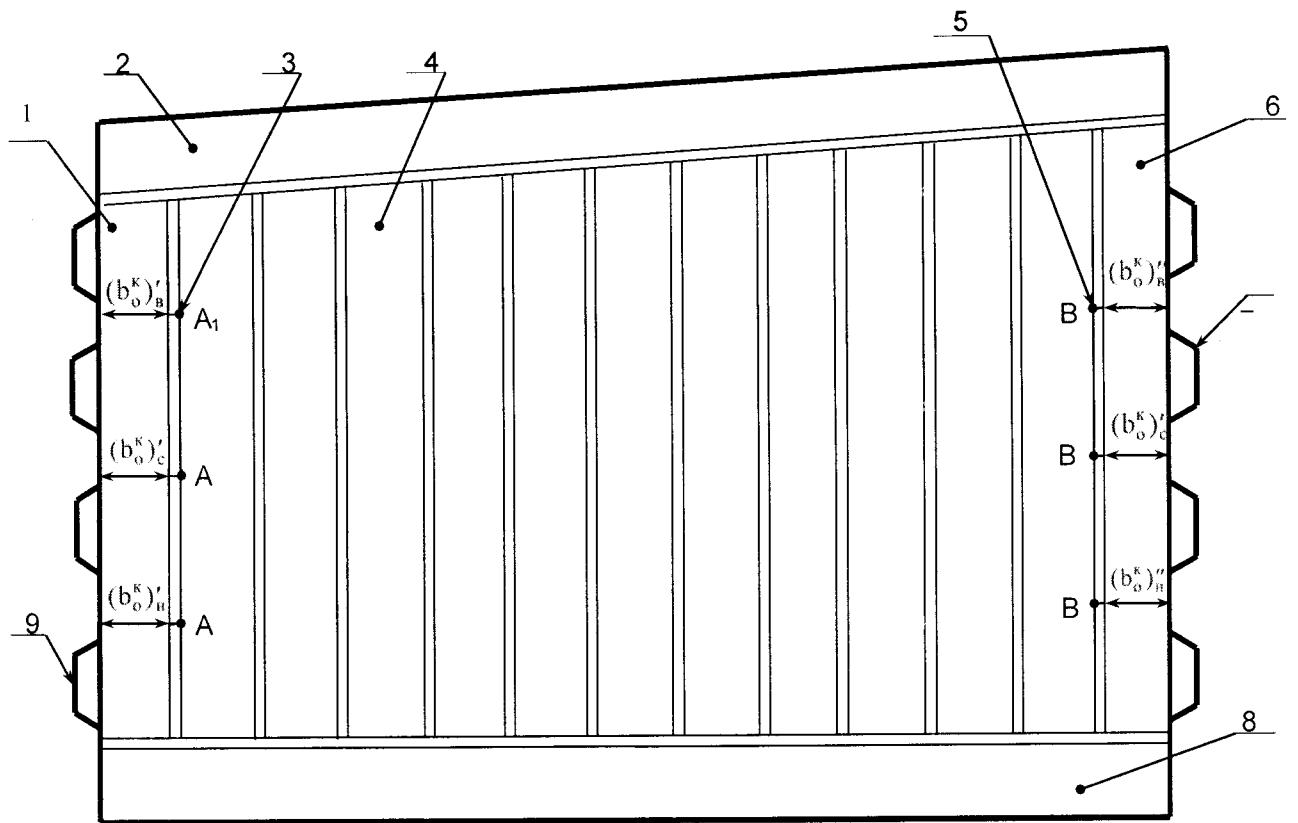


I  
M1:10



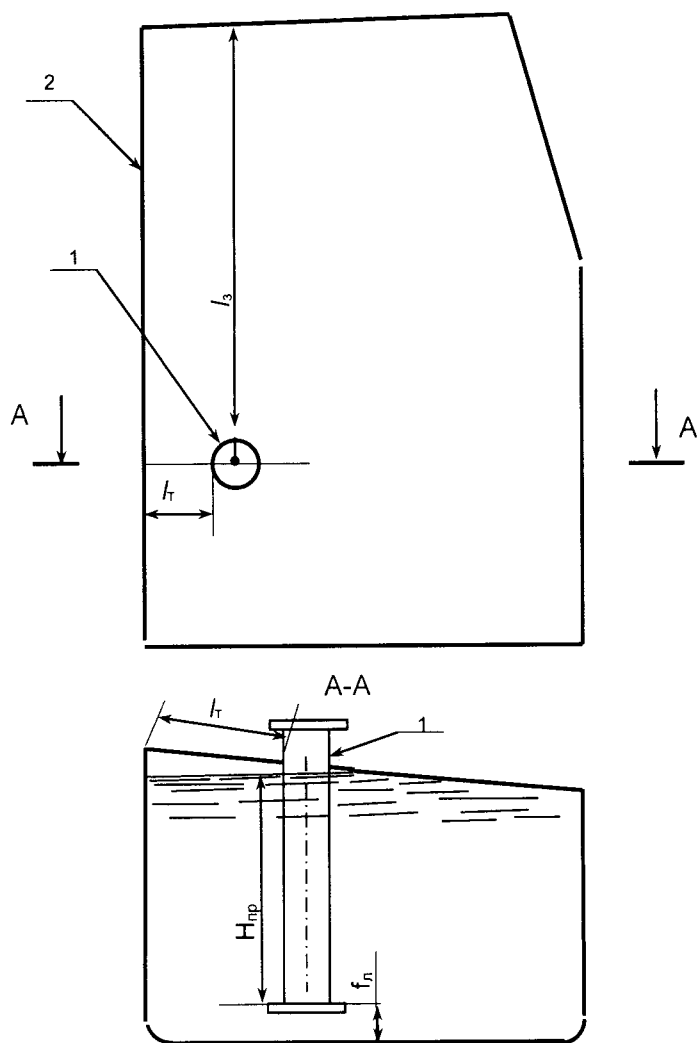
1, 4 – рамные бимсы; 2 – карлингс; 3 – горизонтальные гофры; 5, 9 – рамные шпангоуты; 6-кильсон; 7, 8 – флоры; 10 – вертикальные гофры; B<sub>1</sub>÷B<sub>6</sub>-точки на торце полок рамных шпангоутов;  $(I_c^H)''$  – расстояние от стенки поперечной переборки (гофры) до края полки рамного шпангоута.

Рисунок А.8 – Схема измерений длины гофрированной переборки в диаметральной плоскости



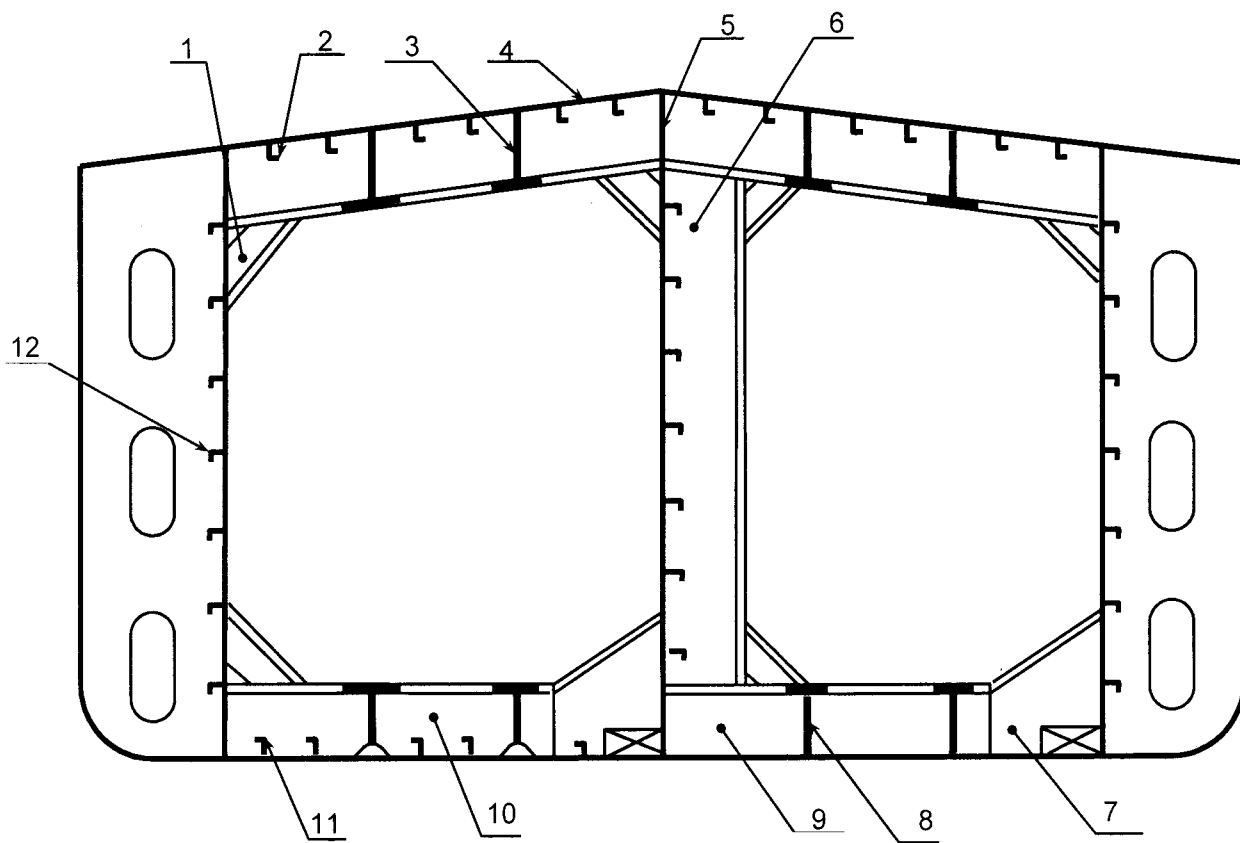
1,6-рамные шпангоуты; 2- рамный бимс; 3,5 - горизонтальные отметки; 4- полотно (вертикальные гофры) поперечной переборки; 7,9- полотна (горизонтальные гофры) продольных переборок; A<sub>1</sub>,A<sub>3</sub>,A<sub>5</sub>-точки на торце полки шпангоута 1; B<sub>1</sub>,B<sub>3</sub>,B<sub>5</sub>- точки на торце полки шпангоута 6; (b<sub>0</sub><sup>k</sup>)',(b<sub>0</sub><sup>k</sup>)'' - расстояния от стенок продольных переборок до полок рамных шпангоутов 1,6.

Рисунок А.9 – Схема измерений ширины танка по гофрированной поперечной переборке



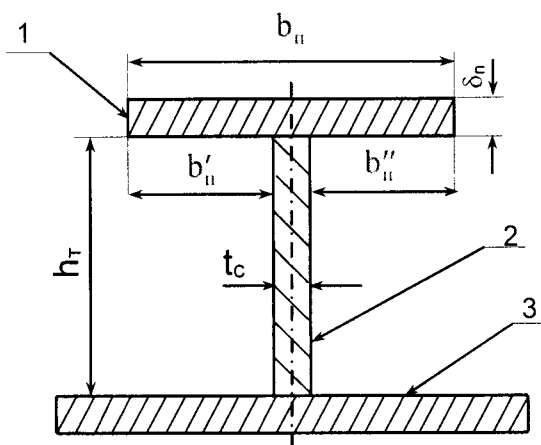
1 – измерительная труба; 2 – продольная диаметрально переборка;  $l_3$  – координата точки измерений базовой высоты танка и уровня жидкости;  $l_r$  – расстояние от продольной диаметрально переборки до образующей измерительной трубы;  $H_{гр}$  – предельный уровень градуировки танка;  $f_n$  – расстояние от дна танка до дна измерительной трубы.

Рисунок А.10 – Схема измерений параметров танка.



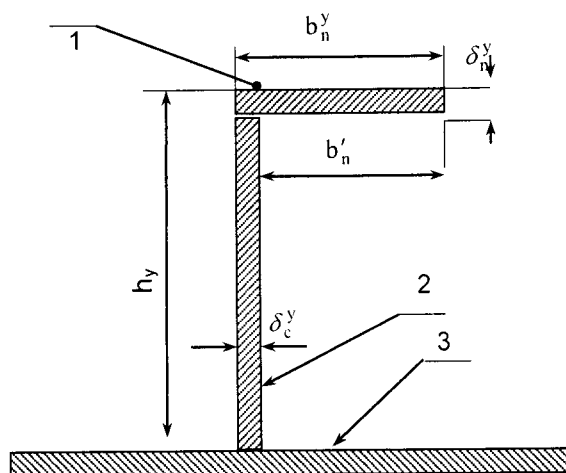
1 – кница; 2, 11, 12 – элементы продольного силового набора уголкового профиля; 3 – карлингс; 4 – настил палубы; 5 – стенка танка по диаметральной плоскости судна; 6-рамный шпангоут; 7 – клинкет; 8 – кильсон; 9, 10 – флоры

Рисунок А.11 – Схема силового набора танка



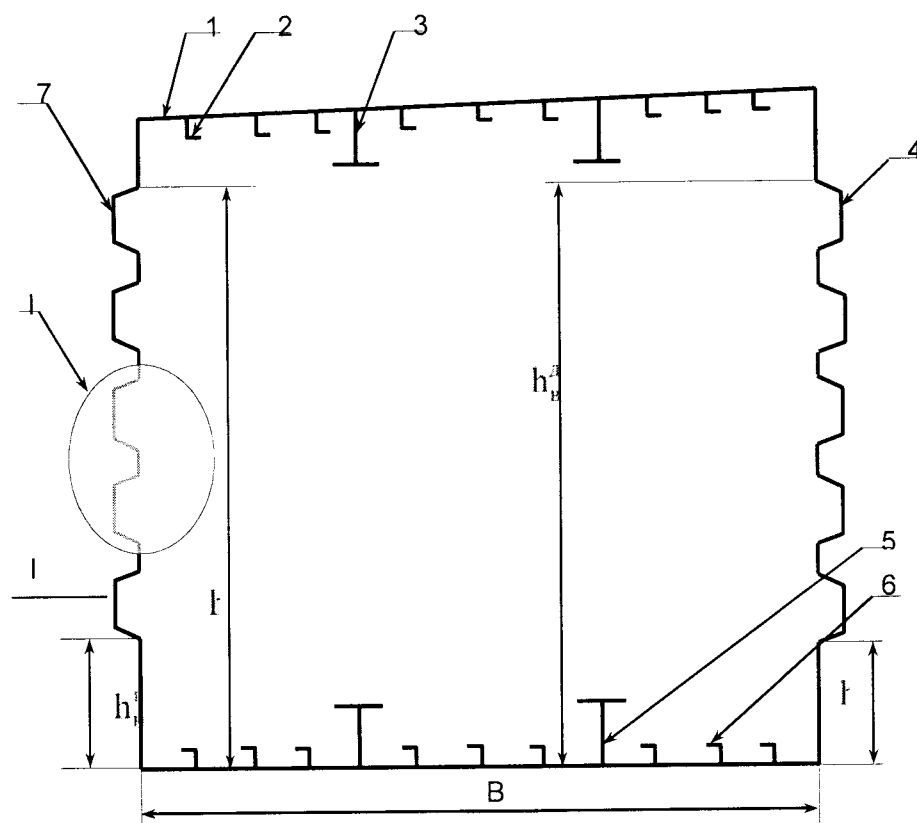
полка профиля; 2-стенка профиля; 3- присоединенный пояс обшивки;  $b_{II}, \delta_{II}$  -длина и толщина полки;  $h_T, t_c$  – высота и толщина стенки профиля;  $b'_{II}, b''_{II}$  - расстояние от торцов полки до стенки профиля

Рисунок А.12 – Сечение таврового профиля



1 – полка профиля; 2 – стенка профиля; 3 – обшивка днища;  $b_n^y$  - ширина полки;  $\delta_c^y$  толщина стенки профиля;  $h_y$  – высота стенки профиля .

Рисунок А.13 – Схема измерений параметров уголкового профиля.



1-настил палубы судна; 2,6 –элементы силового набора уголкового профиля; 3-карлингс; 4-гофрированная продольная переборка в ДП; 5-кильсон; 7-гофриро ванная бортовая продольная переборка;  $a_r$  – ширина верхнего основания гофра;  $b_r$  – высота гофра;  $c_r$  – ширина нижнего основания гофра;  $B$ -ширина танка;  $h_n^B, h_n^D, h_n^B, h_n^D$  - нижние и верхние границы гофр.

Рисунок А.14 – Схема сечения вертикальной плоскостью танка с гофрированными переборками

ПРИЛОЖЕНИЕ Б

(обязательное)

Форма протокола поверки танка

ПРОТОКОЛ

поверки танка геометрическим методом

Т а б л и ц а Б.1 - Общие данные

Код доку-мента	Регистрационный номер	Дата			Основание для проведения поверки
		число	месяц	год	

Продолжение таблицы Б.1

Место проведения поверки	Средство измерения
1	2

Окончание таблицы Б.1

Танк			
Номер	Тип	Назначение	Погрешность определения вместимости, %
3	4	5	6

Таблица Б.2 - Условия проведения измерений

Температура воздуха, °С	Загазованность, мг/м³

Т а б л и ц а Б.3 – Длина поясов

В миллиметрах

Номер пояса	Номер измерения	Расстояние между точками измерений				Расстояние между поперечной переборкой и вертикальной линией			
		$I^B$	$I^D$	$I^C$	$I^B_{II}$	$(I^N_0)'$	$(I^N_0)''$	$(I^N_0)'''$	$(I^K_0)'''$
1	2	3	4	5	6	7	8	9	10
I	1								
	2								
II	1								
	2								
III	1								
	2								

Примечание – Графы 5 и 6 заполняют только при наличии скошенной части танка

Т а б л и ц а Б.4 – Высота поясов

В миллиметрах

Высота пояса		
$h_1$	$h_2$	$h_3$



Т а б л и ц а Б.5 – Ширина поясов

В миллиметрах

Номер пояса	Номер измерения	Расстояние между точками измерений		Расстояние между продольной переборкой и вертикальной линией			
		$b^H$	$b^K$	$(b_o^H)'$	$(b_o^H)''$	$(b_o^K)'$	$(b_o^K)''$
I	1						
	2						
II	1						
	2						
III	1						
	2						

Т а б л и ц а Б.6 – Длина танка

В миллиметрах

Сечение переборки	Номер измерения	Расстояние между точками измерений				Расстояние между поперечной переборкой и вертикальной линией			
		$l^B$	$l^D$	$l_{\square}^B$	$l_{\square}^D$	$(l_c^N)'$	$(l_c^N)''$	$(l_c^K)'$	$(l_c^K)''$
1	2	3	4	5	6	7	8	9	10
Верхнее	1								
	2								
Среднее	1								
	2								
Нижнее	1								
	2								

## П р и м е ч а н и я

- Графы 5 и 6 заполняют только при наличии скошенной части танка.
- Графу 3 заполняют только для танков без скоса.

Т а б л и ц а Б.7 – Высота танка

В миллиметрах

Высота стенки переборки $h_c$		Высота профиля	
1-е измерение	2-е измерение	$h_{кл}$	$h_{кс}$

Т а б л и ц а Б.8 – Ширина танка

В миллиметрах

Сечение переборки	Номер измерения	Расстояние между точками измерений		Расстояние между продольной переборкой и вертикальной линией			
		$b^H$	$b^K$	$(b_o^H)'$	$(b_o^H)''$	$(b_o^K)'$	$(b_o^K)''$
Верхнее	1						
	2						
Среднее	1						
	2						
Нижнее	1						
	2						

Т а б л и ц а Б.9 – Другие параметры танка

Измеряемый параметр	Номер измерения	Показание рулетки, штангенциркуля, мм
Координата точки измерений базовой высоты и уровня жидкости $I_z$	1	
	2	
Высота превышения точки касания дна измерительной трубы грузом рулетки $f_{л}$	1	
	2	
Базовая высота танка $H_б$	1	
	2	

Т а б л и ц а Б.10 – Тавровый профиль

Наименование профиля	Число $m$	Размеры профиля, мм				Размеры полки профиля, мм			
		длина $L_{п}$	высота $h_{т}$	положение		длина $b_{п}$	толщина $\delta_{п}$	расстояние	
				нижнее $h_{н}$	верхнее $h_{в}$			$b'_{п}$	$b''_{п}$
1	2	3	4	5	6	7	8	9	10
Кильсон									
Флор									
...									

## П р и м е ч а н и я

- 1 За значение длины кильсона (графа 3) принимают длину танка.
- 2 За значение длины флора (графа 3) принимают ширину танка.
- 3 За значение высоты рамного шпангоута или рамной стойки (графа 3) принимают высоту танка.
- 4 Графы (5,6) заполняют при расположении продольного профиля по высоте танка.

Т а б л и ц а Б.11 – Уголковый профиль

Месторасположение профиля	Число профилей $m$	Высота профиля $I_c$ , мм	Длина полки $I_{п}$ , мм	Толщина полки $\delta_{п}$ , мм	Толщина профиля $\delta_c$ , мм

Т а б л и ц а Б.12 – Параметры горизонтальных гофр

Размер гофр, мм			Число гофр $M$	Высота от дна танка, мм				Схема расположения гофра «+», «-»
$a_{г}$	$c_{г}$	$b_{г}$		нижняя граница $h_{н}^Б$	верхняя граница $h_{в}^Б$	нижняя граница $b_{н}^Д$	верхняя граница $h_{в}^Д$	
1	2	3	4	5	6	7	8	9

## П р и м е ч а н и я

- 1 В графах 5,6 вносят данные по боковой переборке.
- 2 В графах 7,8 вносят данные по переборке диаметральной плоскости.
- 3 В графе 9 указывают знак «+», если выпуклость гофры направлена в наружу танка; знак «-», если выпуклость гофра направлена во внутрь танка.

Т а б л и ц а Б.13 – Параметры вертикальных гофр

Размер гофр, мм			Число гофр $m$	Высота от дннца танка, мм		Схема расположе- ния гофра «+», «-»
$a_r$	$c_r$	$h_r$		нижняя граница $h_H^r$	верхняя граница $h_B^r$	
1	2	3	4	5	6	7
Примечания 1 За значения величин (графы 5,6) принимают высоту кильсона . 2 В графе 7 указывают знак «+», если выпуклость гофра направлена в наружу танка; знак «-» , если выпуклость гофра направлена во внутрь танка.						

Примечания

1. В таблицы Б.3, Б.4, Б.5 вносят данные только по танкам с негофрированными переборками.
2. В таблицы Б.6, Б.7, Б.8, Б.12, Б.13 вносят данные только по танкам с гофрированными переборками.

Должности

Подписи и знак поверки

Инициалы, фамилии

ПРИЛОЖЕНИЕ В

(обязательное)

**ОБРАБОТКА РЕЗУЛЬТАТОВ ИЗМЕРЕНИЙ**

**В.1 Вычисление площадей поперечных сечений поясов танка**

В.1.1 Площадь поперечного сечения *i*-го пояса танка без скошенной части  $S_i$ , м<sup>2</sup>, вычисляют по формуле

$$S_i = \frac{L_i \cdot B_i}{10^6}, \quad (\text{В.1})$$

где  $L_i$  - длина *i*-го пояса, мм;

$B_i$  - ширина *i*-го пояса, мм.

В.1.1.1 Длину  $L_i$ , мм, вычисляют по формуле

$$L_i = \frac{(l_{\text{cp}}^{\text{B}})_i + (l_{\text{cp}}^{\text{Д}})_i + (l'_o)_{\text{cpi}} + (l''_o)_{\text{cpi}}}{2}. \quad (\text{В.2})$$

Величины  $(l_{\text{cp}}^{\text{B}})_i, (l_{\text{cp}}^{\text{Д}})_i, (l'_o)_{\text{cpi}}, (l''_o)_{\text{cpi}}$  вычисляют по формулам

$$(l_{\text{cp}}^{\text{B}})_i = \frac{(l_1^{\text{B}})_i + (l_2^{\text{B}})_i}{2}; \quad (l_{\text{cp}}^{\text{Д}})_i = \frac{(l_1^{\text{Д}})_i + (l_2^{\text{Д}})_i}{2};$$

$$(l'_o)_{\text{cpi}} = \frac{(l_o^{\text{H}})'_{1i} + (l_o^{\text{H}})'_{2i} + (l_o^{\text{H}})''_{1i} + (l_o^{\text{H}})''_{2i}}{4};$$

$$(l''_o)_{\text{cpi}} = \frac{(l_o^{\text{K}})''_{1i} + (l_o^{\text{K}})''_{2i} + (l_o^{\text{H}})''_{1i} + (l_o^{\text{H}})''_{2i}}{4}$$

Значения величин

$(l_1^{\text{B}})_i, (l_2^{\text{B}})_i, (l_1^{\text{Д}})_i, (l_2^{\text{Д}})_i, (l_o^{\text{K}})'_{1i}, (l_o^{\text{K}})'_{2i}, (l_o^{\text{H}})'_{1i}, (l_o^{\text{H}})'_{2i}, (l_o^{\text{K}})''_{1i}, (l_o^{\text{K}})''_{2i}, (l_o^{\text{H}})''_{1i}, (l_o^{\text{H}})''_{2i}$  принимают по таблице Б.3 приложения Б.

В.1.1.2 Ширину  $B_i$ , мм, вычисляют по формуле

$$B_i = \frac{(b_{\text{cp}}^{\text{H}})_i + (b_{\text{cp}}^{\text{K}})_i + (b_o^{\text{H}})_{\text{cpi}} + (b_o^{\text{K}})_{\text{cpi}}}{2}. \quad (\text{В.3})$$

Величины  $(b_{\text{cp}}^{\text{H}})_i, (b_{\text{cp}}^{\text{K}})_i, (b_o^{\text{H}})_{\text{cpi}}, (b_o^{\text{K}})_{\text{cpi}}$  вычисляют по формулам

$$(b_{\text{cp}}^{\text{H}})_i = \frac{(b_1^{\text{H}})_i + (b_2^{\text{H}})_i}{2}; \quad (b_{\text{cp}}^{\text{K}})_i = \frac{(b_1^{\text{K}})_i + (b_2^{\text{K}})_i}{2};$$

$$(b_o^{\text{H}})_{\text{cpi}} = \frac{(b_o^{\text{H}})'_{1i} + (b_o^{\text{H}})'_{2i} + (b_o^{\text{H}})''_{1i} + (b_o^{\text{H}})''_{2i}}{4};$$

$$(b_o^{\text{K}})_{\text{cpi}} = \frac{(b_o^{\text{K}})'_{1i} + (b_o^{\text{K}})'_{2i} + (b_o^{\text{K}})''_{1i} + (b_o^{\text{K}})''_{2i}}{4}.$$

Значения величин  $(b_1^H)_i, (b_2^H)_i, (b_1^K)_i, (b_2^K)_i, (b_o^H)'_{1i}, (b_o^H)'_{2i}, (b_o^H)''_{1i}, (b_o^H)''_{2i},$   
 $(b_o^K)'_{1i}, (b_o^K)'_{2i}, (b_o^K)''_{1i}, (b_o^K)''_{2i}$  принимают по таблице Б.5 приложения Б.

В.1.2 Площадь поперечного сечения  $i$ -го пояса танка со скошенной частью (рисунок

А.2)  $S_i^c$ , м<sup>2</sup>, вычисляют по формуле

$$S_i^c = \frac{(L_{\Pi})_i \cdot B_i^K}{10^6} + \frac{[L_i^D - (L_{\Pi})_i] \cdot \{ [B_i^K - (B_c)_i] + 0,5 \cdot \sqrt{(L_c)_i^2 - [L_i^D - (L_{\Pi})_i]^2} \}}{10^6}$$

(В.4)

где  $L_i^D$  - длина  $i$ -го пояса по продольной переборке в диаметральной плоскости танка, мм;

$B_i^K$  - ширина  $i$ -го пояса по поперечной переборке танка, находящейся ближе к кормовой части судна, мм;

$(L_{\Pi})_i$  - длина прямоугольной части  $i$ -го пояса по продольной бортовой переборке, мм;

$(L_c)_i$  - длина скоса  $i$ -го пояса, мм;

$(B_c)_i$  - ширина  $i$ -го пояса по поперечной переборке танка, находящейся ближе к носовой части судна, мм.

В.1.2.1 Длину  $L_i^D$ , мм, вычисляют по формуле

$$L_i^D = \frac{(l_{cp}^D)_i + (l_o^D)_{cpi}}{2} \quad (В.5)$$

Величины  $(l_{cp}^D)_i, (l_o^D)_{cpi}$  вычисляют по формулам

$$(l_{cp}^D)_i = \frac{(l_1^D)_i + (l_2^D)_i}{2}; \quad (l_o^D)_{cpi} = \frac{(l_o^K)''_{1i} + (l_o^K)''_{2i} + (l_o^H)''_{1i} + (l_o^H)''_{2i}}{4}$$

Значения величин  $(l_1^D)_i, (l_2^D)_i, (l_o^K)''_{1i}, (l_o^K)''_{2i}, (l_o^H)''_{1i}, (l_o^H)''_{2i}$  принимают по таблице Б.3 приложения Б.

В.1.2.2 Ширину  $B_i^K$ , мм, вычисляют по формуле

$$B_i^K = \frac{(b_{cp}^K)_i + (b_o^K)_{cpi}}{2} \quad (В.6)$$

Величины  $(b_{cp}^K)_i, (b_o^K)_{cpi}$  вычисляют по формулам

$$(b_{cp}^K)_i = \frac{(b_1^K)_i + (b_2^K)_i}{2}; \quad (b_o^K)_{cpi} = \frac{(b_o^K)'_{1i} + (b_o^K)'_{2i} + (b_o^K)''_{1i} + (b_o^K)''_{2i}}{4}$$

Значения величин  $(b_1^K)_i, (b_2^K)_i, (b_o^K)'_{1i}, (b_o^K)'_{2i}, (b_o^K)''_{1i}, (b_o^K)''_{2i}$  принимают по таблице Б.5 приложения Б.

В.1.2.3 Длину  $(L_{\Pi})_i$ , мм, вычисляют по формуле

$$(L_{\text{п}})_i = \frac{(I_{\text{п}}^{\text{Б}})_{\text{ср}i} + (I_{\text{о}}^{\text{К}})_{\text{ср}i}}{2}. \quad (\text{В.7})$$

Величины  $(I_{\text{п}}^{\text{Б}})_{\text{ср}i}, (I_{\text{о}}^{\text{К}})_{\text{ср}i}$  вычисляют по формулам

$$(I_{\text{п}}^{\text{Б}})_{\text{ср}i} = \frac{(I_{\text{п}}^{\text{Б}})_{1i} + (I_{\text{п}}^{\text{Б}})_{2i}}{2}; \quad (I_{\text{о}}^{\text{К}})_{\text{ср}i} = \frac{(I_{\text{о}}^{\text{К}})'_{1i} + (I_{\text{о}}^{\text{К}})'_{2i}}{2}.$$

Значения величин  $(I_{\text{п}}^{\text{Б}})_{1i}, (I_{\text{п}}^{\text{Б}})_{2i}, (I_{\text{о}}^{\text{К}})'_{1i}, (I_{\text{о}}^{\text{К}})'_{2i}$  принимают по таблице Б.3 (графы 6,8) приложения Б.

В.1.2.4 Длину  $(L_{\text{с}})_i$ , мм, вычисляют по формуле

$$(L_{\text{с}})_i = \frac{(I_{\text{с}}^{\text{Б}})_{\text{ср}i} + (I_{\text{о}}^{\text{Н}})_{\text{ср}i}}{2}. \quad (\text{В.8})$$

Величины  $(I_{\text{с}}^{\text{Б}})_{\text{ср}i}, (I_{\text{о}}^{\text{Н}})_{\text{ср}i}$  вычисляют по формулам

$$(I_{\text{с}}^{\text{Б}})_{\text{ср}i} = \frac{(I_{\text{с}}^{\text{Б}})_{1i} + (I_{\text{с}}^{\text{Б}})_{2i}}{2}; \quad (I_{\text{о}}^{\text{Н}})_{\text{ср}i} = \frac{(I_{\text{о}}^{\text{Н}})'_{1i} + (I_{\text{о}}^{\text{Н}})'_{2i}}{2}.$$

Значения величин  $(I_{\text{с}}^{\text{Б}})_{1i}, (I_{\text{с}}^{\text{Б}})_{2i}, (I_{\text{о}}^{\text{Н}})'_{1i}, (I_{\text{о}}^{\text{Н}})'_{2i}$  принимают по таблице Б.3 (графы 5,7) приложения Б.

В.1.2.5 Ширину  $(B_{\text{с}})_i$ , мм, вычисляют по формуле

$$(B_{\text{с}})_i = \frac{(b_{\text{ср}}^{\text{Н}})_i + (b_{\text{о}}^{\text{Н}})_{\text{ср}i}}{2}. \quad (\text{В.9})$$

Величины  $(b_{\text{ср}}^{\text{Н}})_i, (b_{\text{о}}^{\text{Н}})_{\text{ср}i}$  вычисляют по формулам

$$(b_{\text{ср}}^{\text{Н}})_i = \frac{(b_1^{\text{Н}})_i + (b_2^{\text{Н}})_i}{2}; \quad (b_{\text{о}}^{\text{Н}})_{\text{ср}i} = \frac{(b_{\text{о}}^{\text{Н}})'_{1i} + (b_{\text{о}}^{\text{Н}})'_{2i} + (b_{\text{о}}^{\text{Н}})''_{1i} + (b_{\text{о}}^{\text{Н}})''_{2i}}{4}.$$

Значения величин  $(b_1^{\text{Н}})_i, (b_2^{\text{Н}})_i, (b_{\text{о}}^{\text{Н}})'_{1i}, (b_{\text{о}}^{\text{Н}})'_{2i}, (b_{\text{о}}^{\text{Н}})''_{1i}, (b_{\text{о}}^{\text{Н}})''_{2i}$  принимают по таблице Б.5 (графы 3,5,6) приложения Б.

В.2 Вычисление площадей поперечных сечений танка с гофрированными переборками

В.2.1 Площадь поперечного сечения танка без скошенной части  $S_{\text{т}}$ , м<sup>2</sup>, вычисляют по формуле

$$S_{\text{т}} = \frac{L_{\text{г}} \cdot B_{\text{г}}}{10^6}, \quad (\text{В.10})$$

где  $L_{\text{г}}$  - длина танка, мм;

$B_{\text{г}}$  - ширина танка, мм.

В.2.1.1 Длину  $L_{\text{г}}$ , мм, вычисляют по формуле

$$L_r = \frac{\sum_{i=1}^3 (I_{cp}^B)_i + \sum_{i=1}^3 (I_{cp}^D)_i + \sum_{i=1}^3 (I'_c)_{cpi} + \sum_{i=1}^3 (I''_c)_{cpi}}{6}. \quad (B.11)$$

Величины  $(I_{cp}^B)_i, (I_{cp}^D)_i, (I'_c)_{cpi}, (I''_c)_{cpi}$  вычисляются по формулам

$$(I_{cp}^B)_i = \frac{(I_1^B)_i + (I_2^B)_i}{2}; \quad (I_{cp}^D)_i = \frac{(I_1^D)_i + (I_2^D)_i}{2};$$

$$(I'_c)_{cpi} = \frac{(I'_c)_{1i} + (I'_c)_{2i} + (I''_c)_{1i} + (I''_c)_{2i}}{4};$$

$$(I''_c)_{cpi} = \frac{(I''_c)_{1i} + (I''_c)_{2i} + (I'''_c)_{1i} + (I'''_c)_{2i}}{4}.$$

Значения величин  $(I_1^B)_i, (I_2^B)_i, (I_1^D)_i, (I_2^D)_i, (I'_c)_{1i}, (I'_c)_{2i}, (I''_c)_{1i}, (I''_c)_{2i}, (I'''_c)_{1i}, (I'''_c)_{2i}, (I''_c)_{1i}, (I''_c)_{2i}$  принимают по таблице Б.6 приложения Б.

В.2.1.2 Ширину  $B_r$ , мм, вычисляют по формуле

$$B_r = \frac{\sum_{i=1}^3 (b_{cp}^H)_i + \sum_{i=1}^3 (b_{cp}^K)_i + \sum_{i=1}^3 (b'_c)_{cpi} + \sum_{i=1}^3 (b''_c)_{cpi}}{6}. \quad (B.12)$$

Величины  $(b_{cp}^H)_i, (b_{cp}^K)_i, (b'_c)_{cpi}, (b''_c)_{cpi}$  вычисляются по формулам

$$(b_{cp}^H)_i = \frac{(b_1^H)_i + (b_2^H)_i}{2}; \quad (b_{cp}^K)_i = \frac{(b_1^K)_i + (b_2^K)_i}{2};$$

$$(b'_c)_{cpi} = \frac{(b'_c)_{1i} + (b'_c)_{2i} + (b''_c)_{1i} + (b''_c)_{2i}}{4};$$

$$(b''_c)_{cpi} = \frac{(b''_c)_{1i} + (b''_c)_{2i} + (b'''_c)_{1i} + (b'''_c)_{2i}}{4}.$$

Значения величин

$(b_1^H)_i, (b_2^H)_i, (b_1^K)_i, (b_2^K)_i, (b'_c)_{1i}, (b'_c)_{2i}, (b''_c)_{1i}, (b''_c)_{2i}, (b'''_c)_{1i},$

$(b'''_c)_{2i}, (b''_c)_{1i}, (b''_c)_{2i}$  принимают по таблице Б.8 приложения Б.

В.2.2 Площадь поперечного сечения танка со скошенной частью вычисляют по формуле

$$S_r^c = \frac{L_r^r \cdot B_r^k}{10^6} + \frac{(L_r^D - L_r^r) \cdot [B_r^k + 0,5 \cdot \sqrt{L_c^2 - (L_r^D - L_r^r)^2}]}{10^6}, \quad (B.13)$$

где  $L_r^r$  - длина прямоугольной части продольной бортовой переборки танка, мм;

$B_r^k$  - ширина танка по поперечной переборке танка, находящейся ближе к кормовой части судна, мм;

$L_r^A$  - длина танка по продольной переборке в диаметральной плоскости, мм;

$B_c$  - ширина танка по поперечной переборке, находящейся ближе к носовой части судна, мм;

$L_c$  - длина скоса продольной бортовой переборки, мм.

В.2.2.1 Длину  $L_r^r$ , мм, вычисляют по формуле

$$L_r^r = \frac{\sum_{i=1}^3 (I_{\pi}^B)_{\text{ср}i} + \sum_{i=1}^3 (I_c^K)_{\text{ср}i}}{6}. \quad (\text{В.14})$$

Величины  $(I_{\pi}^B)_{\text{ср}i}$ ,  $(I_c^K)_{\text{ср}i}$  вычисляют по формулам

$$(I_{\pi}^B)_{\text{ср}i} = \frac{(I_{\pi}^B)_{1i} + (I_{\pi}^B)_{2i}}{2}; \quad (I_c^K)_{\text{ср}i} = \frac{(I_c^K)'_{1i} + (I_c^K)'_{2i}}{2}.$$

Значения величин  $(I_{\pi}^B)_{1i}$ ,  $(I_{\pi}^B)_{2i}$ ,  $(I_c^K)'_{1i}$ ,  $(I_c^K)'_{2i}$  принимают по таблице Б.6 (графы 6,8) приложения Б.

В.2.2.2 Длину  $L_c$ , мм, вычисляют по формуле

$$L_c = \frac{\sum_{i=1}^3 (I_c^B)_{\text{ср}i} + \sum_{i=1}^3 (I_c^H)_{\text{ср}i}}{6}. \quad (\text{В.15})$$

Величины  $(I_c^B)_{\text{ср}i}$ ,  $(I_c^H)_{\text{ср}i}$  вычисляют по формулам:

$$(I_c^B)_{\text{ср}i} = \frac{(I_c^B)_{1i} + (I_c^B)_{2i}}{2}; \quad (I_c^H)_{\text{ср}i} = \frac{(I_c^H)'_{1i} + (I_c^H)'_{2i}}{2}.$$

Значения величин  $(I_c^B)_{1i}$ ,  $(I_c^B)_{2i}$ ,  $(I_c^H)'_{1i}$ ,  $(I_c^H)'_{2i}$  принимают по таблице Б.6 (графы 5,7) приложения Б.

В.2.2.3 Величину  $B_r^K$ , мм, вычисляют по формуле

$$B_r^K = \frac{\sum_{i=1}^3 (b_{\text{ср}}^K)_i + \sum_{i=1}^3 (b'_c)_{\text{ср}i} + \sum_{i=1}^3 (b''_c)_{\text{ср}i}}{3}. \quad (\text{В.16})$$

Величины  $(b_{\text{ср}}^K)_i$ ,  $(b'_c)_{\text{ср}i}$ ,  $(b''_c)_{\text{ср}i}$  вычисляют по формулам

$$(b_{\text{ср}}^K)_i = \frac{(b_1^K)_i + (b_2^K)_i}{2};$$

$$(b'_c)_{\text{ср}i} = \frac{(b_c^K)'_{1i} + (b_c^K)'_{2i}}{2}; \quad (b''_c)_{\text{ср}i} = \frac{(b_c^K)''_{1i} + (b_c^K)''_{2i}}{2}.$$



Значения величин  $(b_1^k)_i, (b_2^k)_i, (b_o^k)'_{1i}, (b_o^k)'_{2i}, (b_o^k)''_{1i}, (b_o^k)''_{2i}$  принимают по таблице Б.8 (графы 3,5,6) приложения Б.

В.3 Вычисление посантиметровой вместимости танка с негофрированными переборками

В.3.1 Посантиметровую вместимость танка при наполнении первого пояса  $V(H)_1, \text{ м}^3$ , при изменении уровня от 0 до  $H_1$  вычисляют по формуле

$$V(H)_1 = V_o + S_1 \cdot H \cdot \frac{1}{10^2} - \Delta V'_{\text{вд}}, \quad (\text{В.17})$$

где  $V_o$  - вместимость танка, соответствующая уровню, равному нулю,  $\text{ м}^3$ ;

$S_1$  - площадь поперечного сечения первого пояса, вычисляемая по формуле (В.1) или по формуле (В.4),  $\text{ м}^2$ ;

$H$  - уровень жидкости, отсчитываемый от точки касания дна измерительной трубы грузом рулетки,  $\text{ см}$ ;

$H_1$  - уровень жидкости, соответствующий высоте  $(h_1 - f_{\text{л}})$ ,  $\text{ см}$ ;

$h_1$  - высота первого пояса,  $\text{ см}$ ;

$f_{\text{л}}$  - высота превышения точки касания дна измерительной трубы грузом рулетки, измеренная по 11.5.1,  $\text{ см}$ ;

$\Delta V'_{\text{вд}}$  - объем внутренних деталей, находящихся выше точки касания дна измерительной трубы грузом рулетки в пределах высоты первого пояса,  $\text{ м}^3$ .

В.3.2 Посантиметровую вместимость танка при наполнении второго пояса  $V(H)_2, \text{ м}^3$ , при изменении уровня от  $H_1$  до  $H_2$  вычисляют по формуле

$$V(H)_2 = V(H)_1 + \frac{S_2 \cdot (H - H_1)}{10^2} - \Delta V''_{\text{вд}}, \quad (\text{В.18})$$

где  $V(H)_1$  - вместимость танка при уровне  $H_1, \text{ м}^3$ ;

$S_2$  - площадь поперечного сечения второго пояса, вычисляемая по формуле (В.1) или по формуле (В.4),  $\text{ м}^2$ ;

$H_2$  - уровень жидкости, соответствующий высоте  $(h_1 + h_2 - f_{\text{л}})$ ,  $\text{ см}$ ;

$\Delta V''_{\text{вд}}$  - объем внутренних деталей в пределах высоты второго пояса,  $\text{ м}^3$ .

В.3.3 Посантиметровую вместимость танка при наполнении третьего пояса  $V(H)_3, \text{ м}^3$ , при изменении уровня от  $H_2$  до  $H_{\text{пр}}$  вычисляют по формуле

$$V(H)_3 = V(H)_2 + \frac{S_3 \cdot (H - H_2)}{10^2} - \Delta V'''_{\text{вд}}, \quad (\text{В.19})$$

где  $H_{\text{пр}}$  - предельный уровень жидкости, соответствующий высоте  $(h_1 + h_2 + h_3 - f_{\text{л}})$ ,  $\text{ см}$ ;

$\Delta V'''_{\text{вд}}$  - объем внутренних деталей в пределах высоты третьего пояса,  $\text{ м}^3$ .

### **В.3.4 Вычисление объема внутренних деталей**

В.3.4.1 К внутренним деталям относят элементы силового набора (рисунок А.11):

- таврового профиля: кильсоны, флоры, карлингсы, рамные шпангоуты;
- уголкового профиля: продольные, так называемые, холостые балки, проходящие по днищу, бортам и палубе судна.

В.3.4.2 Объемы внутренних деталей  $\Delta V_{вд}$ , входящие в формулы (В.17)-(В.19), при расчете градуировочной таблицы на танк определяют суммированием объемов элементов силового набора, приходящихся на 1 см высоты, с учетом верхнего и нижнего положений элементов силового набора от точки касания дна измерительной трубы грузом рулетки.

В.3.4.3 Суммарные объемы уголкового профиля, расположенных на днище танка и его переборках, распределяют равномерно по днищу танка и высоте переборок.

В.3.4.3.1 Объем профилей, находящихся на днище танка, приходящийся на 1 см высоты  $W_{д}$ , м<sup>3</sup>/см, вычисляют по формуле (рисунок А.13)

$$W_{д} = \frac{[I_{п} \cdot \delta_{п} + \delta_{с} \cdot (I_{с} - \delta_{п})] \cdot m_1 \cdot L_y}{I_{с} \cdot 10^8}, \quad (B.20)$$

где  $m_1$  - число профилей, расположенных на днище танка;

$L_y$  - длина профиля, принимаемая равной длине танка  $L_T$ , мм.

Длину танка  $L_T$  вычисляют для негофрированных танков по формуле

$$L_T = \frac{\sum_{i=1}^n L_i}{n}. \quad (B.21)$$

где  $L_i$  - длина  $i$ -го пояса, вычисляемая по формуле (В.2);

$n$  – число поясов, принимаемое равным 3.

Пояснение символов  $I_{п}, \delta_{п}, \delta_{с}, I_{с}$  приведена на рисунке А.13.

В.3.4.3.2 Объем профилей, находящихся на продольной переборке танка в диаметральной плоскости, приходящихся на 1 см высоты  $W_{Б}$  (рисунки А.11 и А.13), вычисляют по формуле

$$W_{Б} = \frac{[I_{п} \cdot \delta_{п} + \delta_{с} \cdot (I_{с} - \delta_{п})] \cdot m_2 \cdot L_T}{(h_1 + h_2 + h_3) \cdot 10^8}, \quad (B.22)$$

где  $m_2$  - число профилей, расположенных на продольной переборке;

$h_1, h_2, h_3$  - высоты поясов, мм.

В.3.4.3.3 Величины  $I_{п}, \delta_{п}, \delta_{с}, I_{с}$ , входящие в формулы (В.20), (В.21) и (В.22), выражают в миллиметрах.

В.3.4.4 Объем кильсонов (рисунки А.11, А.12), приходящийся на 1 см высоты  $W_{кc}$ , вычисляют, м<sup>3</sup>/см :

- в пределах высоты стенки профиля ( $h_T$ )  $W'_{кc}$  по формуле

$$w'_{\text{кc}} = \frac{[b_{\text{п}} - (b'_{\text{п}} + b''_{\text{п}})] \cdot m_3 \cdot L_{\text{к}}}{10^8}, \quad (\text{B.23})$$

где  $b_{\text{п}}$  - ширина полки профиля, мм;

$m_3$  - число кильсонов по ширине танка;

$L_{\text{к}}$  - длина кильсона, мм. Значение  $L_{\text{к}}$  принимают равным длине танка, мм;

$h_{\text{т}}$  - высота стенки профиля, см;

- в пределах от высоты  $h_{\text{т}}$  до высоты  $(h_{\text{т}} + \delta_{\text{п}})$   $w''_{\text{кc}}$  по формуле

$$w''_{\text{кc}} = \frac{b_{\text{п}} \cdot m_3 \cdot L_{\text{к}}}{10^8}, \quad (\text{B.24})$$

где  $\delta_{\text{п}}$  - толщина полки профиля, см.

В.3.4.5 Объем флоров (рисунки А.11, А.12), приходящийся на 1 см высоты  $w_{\text{ф}}$ , вычисляют, м<sup>3</sup>/см:

- в пределах высоты стенки профиля ( $h_{\text{т}}$ )  $w'_{\text{ф}}$  по формуле

$$w'_{\text{ф}} = \frac{[b_{\text{п}} - (b'_{\text{п}} + b''_{\text{п}})] \cdot m_4 \cdot L_{\text{ф}}}{10^8} \cdot h_{\text{т}}, \quad (\text{B.25})$$

где  $L_{\text{ф}}$  - длина флора, за значение которой принимают ширину танка, мм;

$m_4$  - число флор по длине танка;

$h_{\text{т}}$  - высота стенки профиля, см;

- в пределах от высоты  $h_{\text{т}}$  до высоты  $(h_{\text{т}} + \delta_{\text{п}})$   $w''_{\text{ф}}$  по формуле

$$w''_{\text{ф}} = \frac{b_{\text{п}} \cdot m_4 \cdot L_{\text{ф}}}{10^8}, \quad (\text{B.26})$$

где  $\delta_{\text{п}}$  - толщина полки профиля, см.

В.3.4.6 Объем рамных шпангоутов (рисунки А.11, А.12), приходящийся на 1 см высоты  $w_{\text{ш}}$ , м<sup>3</sup>/см, в пределах высоты шпангоута ( $h_{\text{ш}}$ ) вычисляют по формуле

$$w_{\text{ш}} = \frac{\{b_{\text{п}} \cdot \delta_{\text{п}} + h_{\text{т}} \cdot [b_{\text{п}} - (b'_{\text{п}} + b''_{\text{п}})]\} \cdot m_5}{10^8}, \quad (\text{B.27})$$

$h_{\text{ш}}$  - высота рамного шпангоута, см;

$m_5$  - число рамных шпангоутов.

В.3.4.6.1 Величину  $h_{\text{ш}}$ , см, вычисляют по формуле

$$h_{\text{ш}} = (h_1 + h_2 + h_3) - h_{\text{ф}},$$

где  $h_1, h_2, h_3$  - высоты поясов, см;

$h_{\text{ф}}$  - высота флора, см.

В.3.4.6.2 Высоты флора  $h$ , см, вычисляют по формуле

$$h = h_T + \delta_{II};$$

где  $h_T$  - высота стенки таврового профиля флора, см;

$\delta_{II}$  - толщина полки таврового профиля флора, см.

В.3.4.7 Объем карлингсов (рисунки А.11, А.12), приходящийся на 1 см высоты  $W_{кГ}$ , вычисляют,  $м^3/см$ :

- в пределах уровня от  $(h_1 + h_2 + h_3 - h_T)$  до уровня  $(h_1 + h_2 + h_3 + \delta_{II} - h_T)$

$W'_{кГ}$  по формуле

$$W'_{кГ} = \frac{b_{II} \cdot m_6 \cdot L_{к.Г}}{10^8}, \quad (B.28)$$

где  $L_{к.Г}$  - длина карлингса, принимаемая равной длине танка, мм;

- в пределах уровня от  $(h_1 + h_2 + h_3 + \delta_{II} - h_T)$  до уровня  $(h_1 + h_2 + h_3 + \delta_{II} + h_T)$   $W''_{кГ}$  по формуле

$$W''_{кГ} = \frac{[b_{II} - (b'_{II} + b''_{II})] \cdot m_6 \cdot L_{к.Г}}{10^8}. \quad (B.29)$$

#### **В.4 Вычисление посантиметровой вместимости танка с гофрированными переборками**

В.4.1 Посантиметровую вместимость танка  $V(H)$ ,  $м^3$ , вычисляют по формуле

$$V(H) = V_0 + \frac{S \cdot H}{10^2} \pm \Delta V_{вд}^Г - \Delta V_{вд}, \quad (B.30)$$

где  $V_0$  - вместимость танка, соответствующая уровню, равному нулю,  $м^3$ ;

$S$  - площадь поперечного сечения танка, вычисляемая по формуле (В.10) или (В.13),  $м^2$ ;

$H$  - уровень жидкости, изменяющийся (рисунок А.7) от 0 до предельного уровня  $H_{пр}$ , соответствующего высоте  $(h_{кс} + h_c + h_{кл} - f_l)$ , см;

$\Delta V_{вд}^Г$  - объем гофр (горизонтальных и вертикальных),  $м^3$ ;

$\Delta V_{вд}$  - объем внутренних деталей (таврового и уголкового сечений),  $м^3$ .

#### **В.4.2 Вычисление объема внутренних деталей**

В.4.2.1 К внутренним деталям относят элементы силового набора (рисунок А.13), указанные в В.3.4.1, и гофры горизонтальные и вертикальные.

В.4.2.2 Объемы внутренних деталей,  $\Delta V_{вд}^Г$ ,  $\Delta V_{вд}$ , входящие в формулу (В.30), при расчете градуировочной таблицы на танк определяют суммированием объемов элементов силового набора, приходящихся на 1 см высоты по В.3.4.2, и суммированием объемов гофр, приходящихся на 1 см высоты, с учетом верхнего и нижнего положений гофр от точки касания дна измерительной трубы грузом рулетки по продольным и поперечным переборкам танка.

В.4.2.3 Гофры продольных переборок трапецидальной формы (рисунок А.14) заменяют равновеликими прямоугольниками, имеющими высоту, равную большому основанию трапеции  $c_r$ , ширину  $b_{ш}$ , мм, вычисляемую по формуле

$$b_{ш} = \frac{(a_r + c_r) \cdot b_r}{2 \cdot c_r}. \quad (B.31)$$

В.4.2.4 Объем гофр продольных переборок, приходящийся на 1 см высоты  $w_r$ , вычисляют, м<sup>3</sup>/см:

- гофр продольной переборки в диаметральной плоскости  $w'_r$  по формуле

$$w'_r = \frac{b_{ш} \cdot L_r}{10^8}; \quad (B.32)$$

- гофр продольной переборки со скошенной частью  $w''_r$  по формуле

$$w''_r = \frac{b_{ш} \cdot (L_{п}^r + L_c)}{10^8}, \quad (B.33)$$

где  $L_r$  - длина танка, вычисляемая по формуле (B.11), мм;

$L_{п}^r$  - длина прямоугольной части продольной бортовой переборки, вычисляемая по формуле (B.14);

$L_c$  - длина скоса продольной бортовой переборки, вычисляемая по формуле (B.15);

$b_{ш}$  - ширина прямоугольника, вычисляемая по формуле (B.31).

В.4.2.5 Объем гофр поперечных переборок, расположенных вертикально, приходящийся на 1 см высоты  $w_b$ , м<sup>3</sup>/см, вычисляют по формуле

$$w_b = \frac{(a_r + c_r) \cdot b_r \cdot m_7}{2 \cdot 10^8}, \quad (B.34)$$

где  $a_r, c_r, b_r$  - линейные размеры гофр (рисунок А.14), мм;

$m_7$  - общее число гофр, расположенных на поперечных переборках.

## ПРИЛОЖЕНИЕ Г

(обязательное)

Форма журнала обработки результатов измерений

### ЖУРНАЛ

обработки результатов измерений

#### **Г.1 Вычисление площадей поперечных сечений поясов танка:**

а) без скошенной части

$$S_1 = \dots \text{ м}^2; \quad S_2 \dots \text{ м}^2; \quad S_3 \dots \text{ м}^2;$$

б) со скошенной частью

$$S_1^c = \dots \text{ м}^2; \quad S_2^c = \dots \text{ м}^2; \quad S_3^c = \dots \text{ м}^2.$$

#### **Г.2 Вычисление площади поперечного сечения танка с гофрированными реборками:**

а) без скошенной части

$$S_{\text{т}} = \dots \text{ м}^2;$$

б) со скошенной частью

$$S_{\text{т}}^c = \dots \text{ м}^2.$$

#### **Г.3 Вычисление объемов внутренних деталей (углового и таврового профилей), приходящихся на 1 см высоты:**

- угловых профилей:

$$W_{\text{д}} = \dots \text{ м}^3/\text{см}; \quad W_{\text{п}}^c = \dots \text{ м}^3/\text{см}; \quad W_{\text{п}}^b = \dots \text{ м}^3/\text{см};$$

- кельсонов:

$$W'_{\text{кц}} = \dots \text{ м}^3/\text{см}; \quad W''_{\text{кц}} = \dots \text{ м}^3/\text{см};$$

- флор:

$$W'_{\text{ф}} = \dots \text{ м}^3/\text{см}; \quad W''_{\text{ф}} = \dots \text{ м}^3/\text{см};$$

- рамного шпангоута:

$$W_{\text{ш}} = \dots \text{ м}^3/\text{см};$$

- карлингсов:

$$W'_{\text{кг}} = \dots \text{ м}^3/\text{см}; \quad W''_{\text{кг}} = \dots \text{ м}^3/\text{см}.$$

#### **Г.4 Вычисление объемов внутренних деталей (гофр) , приходящихся на 1 см высоты:**

- горизонтально расположенных:

$$W'_{\text{г}} = \dots \text{ м}^3/\text{см}; \quad W''_{\text{г}} = \dots \text{ м}^3/\text{см};$$

- вертикально расположенных:

$$W_{\text{в}} = \dots \text{ м}^3/\text{см}.$$

### Г.5 Вычисление базовой высоты

$$H_0 = \dots \text{ мм.}$$

### Г.6 Вычисление координаты точки измерений базовой высоты и уровня жидкости

$$l_3 = \dots \text{ мм.}$$

### Г.7 Вычисление высоты превышения точки касания дна измерительной трубы грузом рулетки

$$f_{\text{д}} = \dots \text{ мм.}$$

### Г.8 Составление градуировочной таблицы

Таблица Г.1

Уровень наполнения, см	Вместимость, м <sup>3</sup>	Коэффициент вместимости <sup>3)</sup> , м <sup>3</sup> /мм
1	2	3
0	4,581	
1	5,497	0,092
2	6,413	0,092
...	...	
$H_r$	45,810 <sup>1)</sup>	
$H_r + 1$	46,720	0,091
$H_r + 2$	47,630	
...	...	
$H_r + C_r$ <sup>2)</sup>	73,296	
$H_r + C_r + 1$	74,217	0,092
$H_r + C_r + 2$	75,128	0,092
...	...	
$H_{\text{пр}}$	432,884	

<sup>1)</sup> Вместимость при уровне, соответствующем нижней границе первого гофра.  
<sup>2)</sup> Вместимость при уровне, соответствующем верхнему положению первого гофра.  
<sup>3)</sup> Коэффициент вместимости, равный

$$\frac{5,497 - 4,581}{10} = 0,092 \text{ м}^3/\text{мм.}$$

Вычисление провел

\_\_\_\_\_

подпись

\_\_\_\_\_

инициалы, фамилия

« \_\_\_\_\_ » \_\_\_\_\_ г.

ПРИЛОЖЕНИЕ Д

(обязательное)

Форма титульного листа градуировочной таблицы и форма градуировочной таблицы

Д.1 Форма титульного листа градуировочной таблицы

УТВЕРЖДАЮ

\_\_\_\_\_

\_\_\_\_\_

«\_\_\_» \_\_\_\_\_ Г.

ГРАДУИРОВОЧНАЯ ТАБЛИЦА  
на стальной прямоугольный танк

№ \_\_\_\_\_ танкера типа \_\_\_\_\_

Организация \_\_\_\_\_

Погрешность определения вместимости : \*

Программа расчета градуировочной таблицы на ПЭВМ утверждена ФГУП ВНИИР-ГНМЦ

«\_\_\_» \_\_\_\_\_ Г

Срок очередной поверки \_\_\_\_\_

Поверители

\_\_\_\_\_

подпись

\_\_\_\_\_

должность, инициалы, фамилия

\_\_\_\_\_

подпись

\_\_\_\_\_

должность, инициалы, фамилия

\_\_\_\_\_

подпись

\_\_\_\_\_

должность, инициалы, фамилия

\* Указывают в зависимости от номинальной вместимости танка.



Д.2 Форма градуировочной таблицы танка с неафрированными переборками

Организация \_\_\_\_\_

Танк № \_\_\_\_\_

Т а б л и ц а Д.1 – Посантиметровая вместимость пояса танка

Уровень наполнения, см	Вместимость, м <sup>3</sup>	Уровень наполнения, см	Вместимость, м <sup>3</sup>
0		...	
1		...	
2		...	
...		...	
...		...	

Т а б л и ц а Д.2 – Средняя вместимость пояса танка в пределах вместимости, приходящейся на 1 см высоты наполнения

Уровень наполнения, мм	Вместимость, м <sup>3</sup>	Уровень наполнения, мм	Вместимость, м <sup>3</sup>	Уровень наполнения, мм	Вместимость, м <sup>3</sup>
1		4		7	
2		5		8	
3		6		9	

Д.3 Форма градуировочной таблицы танка с гофрированными переборками

Организация \_\_\_\_\_

Танк № \_\_\_\_\_

Т а б л и ц а Д.3 – Посантиметровая вместимость пояса танка

Уровень наполнения, см	Вместимость, м <sup>3</sup>	Коэффициент вместимости м <sup>3</sup> /см
0		
1		
2		
...		
...		

## ПРИЛОЖЕНИЕ Е

(обязательное)

Форма акта ежегодных измерений базовой высоты танка

УТВЕРЖДАЮ  
Руководитель предприятия  
владельца танкера  
(директор, гл. инженер)

**А К Т**  
**измерений базовой высоты танка**  
от « \_\_\_\_ » \_\_\_\_\_ 201\_\_ г.

Составлен в том, что комиссия, назначенная приказом по \_\_\_\_\_  
наименование предприятия-

\_\_\_\_\_, и членов: \_\_\_\_\_  
- владельца танкера \_\_\_\_\_ инициалы, фамилии

провела по \_\_\_\_\_ контрольные измерения базовой высоты танка танкера типа \_\_\_\_\_  
номинальной вместимостью \_\_\_\_\_ м<sup>3</sup> при температуре окружающего воздуха <sup>0</sup>С \_\_\_\_\_.

Результаты измерения представлены в таблице 1.

Таблица 1

В миллиметрах

Базовая высота танка	
Среднее арифметическое значение результатов двух измерений (Н <sub>б</sub> ) <sub>к</sub>	Значение базовой высоты, установленное при поверке танка (Н <sub>б</sub> ) <sub>п</sub> , мм
1	2

Относительное изменение базовой высоты танка  $\delta_b, \%$ , вычисляют по формуле

$$\delta_b = \frac{(H_b)_k - (H_b)_p}{(H_b)_p} \cdot 100, \text{ где значения величин } (H_b)_k, (H_b)_p \text{ приведены в 1-й, 2-й графах.}$$

Вывод: требуется (не требуется) внеочередная поверка танка

Председатель комиссии

\_\_\_\_\_

подпись

\_\_\_\_\_

инициалы, фамилия

Члены :

\_\_\_\_\_

подпись

\_\_\_\_\_

инициалы, фамилия

\_\_\_\_\_

подпись

\_\_\_\_\_

инициалы, фамилия

\_\_\_\_\_

подпись

\_\_\_\_\_

инициалы, фамилия

\* Указывают при заполнении.

## БИБЛИОГРАФИЯ

- [1] Приказ Минпромторга России от 30.11.2009 № 1081 (ред. от 25.06.2013) «Об утверждении Порядка проведения испытаний стандартных образцов или средств измерений в целях утверждения типа, Порядка утверждения типа стандартных образцов или типа средств измерений, Порядка выдачи свидетельств об утверждении типа стандартных образцов или типа средств измерений, установления и изменения срока действия указанных свидетельств и интервала между поверками средств измерений, требований к знакам утверждения типа стандартных образцов или типа средств измерений и порядка их нанесения» (Зарегистрировано в Минюсте России 25.12.2009 № 15866)ПР 50.2.009 - 94 ГСИ. Порядок проведения испытаний и утверждения типа средств измерений;
- [2] ТУ 257761.007-87 Толщиномер ультразвуковой УТ-93П;
- [3] ТУ ДКТЦ 413441.102 Анализатор - течеискатель АНТ-2М;
- [4] Приказ Минпромторга России от 02.07.2015 № 1815 «Об утверждении Порядка проведения поверки средств измерений, требования к знаку поверки и содержанию свидетельства о поверке» (Зарегистрировано в Минюсте России 04.09.2015 № 38822)ПР 50.2.006-94 ГСИ. Порядок проведения поверки средств измерений.

---

УДК 53.089.6: 621.642.2/3.001.4:531.73:006.354 ОКС 17.020 Т88.3 ОКСТУ 0008

Ключевые слова : танк, танкер, вместимость, уровень, поверка, градуировка, груз, высота, дифферент, угол, поверитель, измерение, погрешность, температура, судно .

---