

ФЕДЕРАЛЬНОЕ АГЕНТСТВО ПО ТЕХНИЧЕСКОМУ РЕГУЛИРОВАНИЮ И МЕТРОЛОГИИ

Федеральное государственное унитарное предприятие
«Всероссийский научно-исследовательский институт расходомерии»
Государственный научный метрологический центр
ФГУП «ВНИИР»

УТВЕРЖДАЮ

Заместитель директора по
развитию



А. С. Тайбинский

«26» июня 2017 г.

ИНСТРУКЦИЯ

ГОСУДАРСТВЕННАЯ СИСТЕМА ОБЕСПЕЧЕНИЯ ЕДИНСТВА ИЗМЕРЕНИЙ

**Резервуары (танки) стальные прямоугольные с криволинейными
бортовыми стенками наливных судов (танкеров и барж),
номинальной вместимостью от 100 до 500 м³**

МЕТОДИКА ПОВЕРКИ

МП 0761-7-2017

Начальник НИО-7

 Кондаков А.В.

Тел. (843) 272-62-75; 272-54-55

Казань 2017 г.

Предисловие

1 РАЗРАБОТАНА Федеральным государственным унитарным предприятием
Всероссийским научно-исследовательским институтом расходомерии
Государственным научным метрологическим центром
(ФГУП «ВНИИР»)

ИСПОЛНИТЕЛИ: А.В. Кондаков, В. М. Мигранов

2 УТВЕРЖДЕНА ФГУП «ВНИИР» 26июня 2017 г.

3 ВВЕДЕНА ВПЕРВЫЕ

ЛИСТОВ: 67

Настоящий нормативный документ не может быть полностью или частично воспроизведен,
тиражирован и (или) распространен без разрешения ОАО «ЛОРП» и ФГУП «ВНИИР»

Адрес: 420088, г. Казань, ул. 2-я Азинская, 7а
Тел/факс +7(843)272-61-26; +7(843)272-62-75
E-mail: nio7@vniir.org

Содержание

	Стр.
1 Область применения	1
2 Нормативные ссылки	1
3 Термины и определения	2
4 Метод поверки	3
5 Требования к погрешности измерений параметров танка	4
6 Операции поверки	4
7 Средства поверки	4
8 Требования к организации проведения поверки	5
9 Требования к квалификации лиц, проводящих поверку, и требования безопасности	5
10 Условия поверки и подготовка к ней	6
11 Подготовка танков к проведению измерений	6
11.1 Подготовка танка, расположенного в носовой части танкера	6
12 Проведение поверки танка	7
12.1 Внешний осмотр	7
12.3 Измерения длины танка.....	8
12.4 Измерения высоты танка	9
12.5 Измерения ширины танка, расположенного в носовой части наливного судна	10
12.6 Измерения ширины танков, расположенных в средней и кормовой частях наливного судна	14
12.7 Измерения координаты точки измерений базовой высоты и уровня жидкости.....	15
12.8 Измерения высоты точки касания дна измерительной трубы грузом рулетки.....	15
12.10 Определение предельного уровня градуировки танка	15
13 Обработка результатов измерений	17
14 Составление градуировочной таблицы	17
14.1 Составление градуировочной таблицы на танки, находящиеся в носовой части танкера	17
14.2 Составление градуировочной таблицы на танки, находящиеся в средней и кормовой частях танкера	17
15 Оформление результатов поверки	18
Приложение А	19
Приложение Б	34
Приложение В	43
Приложение Г	60
Приложение Д	63
Приложение Е	65
Библиография	66

Государственная система обеспечения единства измерений

Резервуары (танки) стальные прямоугольные с криволинейными бортовыми стенками наливных судов (танкеров и барж), номинальной вместимостью от 100 до 500 м³. Методика поверки
МП 0761-7-0217

1 ОБЛАСТЬ ПРИМЕНЕНИЯ

Настоящая инструкция распространяется на стальные прямоугольные резервуары (танки), с криволинейными бортовыми стенками наливных судов (танкеров и барж) типа 414В, 414Б, 414Н (1754, 1754БМ), номинальной вместимостью от 100 до 500 м³, предназначенных для перевозки нефти и нефтепродуктов, проведения государственных и торговых операций, взаимных расчетов между поставщиком и потребителем.

Танки должны быть испытаны для целей утверждения типа в соответствии с [1].

Настоящая инструкция разработана с учетом требований МР71, МР95 МОЗМ.

2 НОРМАТИВНЫЕ ССЫЛКИ

В настоящей инструкции использованы ссылки на следующие стандарты:

ГОСТ 8.009—84 Государственная система обеспечения единства измерений. Нормируемые метрологические характеристики средства измерений;

ГОСТ 8.570—2000 Государственная система обеспечения единства измерений. Резервуары стальные вертикальные цилиндрические. Методика поверки;

ГОСТ 12.0.004—2015 Система стандартов безопасности труда. Организация обучения безопасности труда. Общие положения;

ГОСТ 12.1.005—88 Система стандартов безопасности труда. Общие санитарно-гигиенические требования к воздуху рабочей зоны;

ГОСТ 12.4.010—75 Система стандартов безопасности труда. Средства индивидуальной защиты. Рукавицы специальные. Технические условия;

ГОСТ 12.4.087—84 Система стандартов безопасности труда. Строительство. Каски строительные. Технические условия;

ГОСТ 12.4.137—2001 Обувь специальная с верхом из кожи для защиты от нефти, нефтепродуктов, кислот, щелочей, нетоксичной и взрывоопасной пыли. Технические условия;

ГОСТ 12.4.253—2013 Система стандартов безопасности труда. Средства индивидуальной защиты глаз. Общие технические требования;

ГОСТ 12.4.310—2016 Система стандартов безопасности труда. Одежда специальная для защиты работающих от воздействия нефти, нефтепродуктов. Технические требования;

ГОСТ 166—89 Штангенциркули. Технические условия;

ГОСТ 427—75 Линейки измерительные металлические. Технические условия;

ГОСТ 7502—98. Рулетки измерительные металлические. Технические условия;

ГОСТ 12971—67 Таблички прямоугольные для машин и приборов. Размеры;

ГОСТ 13837—79 Динамометры общего назначения. Технические условия;

ГОСТ 28498—90 Термометры жидкостные стеклянные. Общие технические требования. Методы испытаний;

ГОСТ 30852.19—2002 Электрооборудование взрывозащищенное. Часть 20. Данные по горючим газам и парам, относящиеся к эксплуатации электрооборудования.

3 ТЕРМИНЫ И ОПРЕДЕЛЕНИЯ

В настоящей Инструкции применены следующие термины с соответствующими определениями:

3.1 резервуар (танк) наливного судна: Грузовой отсек в корпусе наливного судна (танкера), ограниченный снаружи бортовой и днищевой обшивками судна, изнутри – продольной диаметральной переборкой (ДП) и двумя поперечными переборками, с индивидуальной градуировочной таблицей, предназначенный для хранения нефти и нефтепродуктов и измерений их объема (массы) совместно со средствами измерений уровня, плотности и температуры.

3.1.1 Танки, расположенные с левого и правого бортов танкера в носовой его части состоят из двух частей: передней (носовой) и задней (кормовой). Передняя часть танка имеет наклонную (с выгнутой поверхностью) боковую стенку, а задняя часть представляет собой прямоугольный параллелепипед с вертикальной боковой стенкой.

3.1.2 Танки, расположенные в средней и кормовой частях танкера представляют собой прямоугольные параллелепипеды с вертикальными боковыми стенками.

3.1.3 Поперечные переборки танков по 3.1.1 и 3.1.2 представляют собой вертикальную стенку из листовой стали, подкрепленную силовым набором (рамным и холостым).

3.1.4 Бортовая обшивка наливного судна (танкера) является одновременно и боковыми продольными стенками танков.

3.1.5 Днищами танков является днищевая обшивка танкера. Бортовая и днищевая обшивки танкера изготовлены из листовой стали и подкреплены рамным и холостым силовыми наборами.

3.2 поверка танка наливного судна (далее – танка): Совокупность операций, выполняемых органами Государственной метрологической службы или аккредитованными на право поверки метрологическими службами юридических лиц с целью определения вместимости и градуировки танка, составления и утверждения градуировочной таблицы, установления пригодности танка к применению.

3.3 градуировочная таблица: Зависимость вместимости танка от уровня его наполнения при нормированном значении температуры, равной 20°C.

Таблицу прилагают к свидетельству о поверке танка и применяют для определения объема жидкости (нефти и нефтепродуктов) находящихся в нем.

3.4 градуировка танка: Операция поверки по установлению зависимости вместимости танка от уровня его наполнения с целью составления градуировочной таблицы.

3.5 вместимость танка: Внутренний объем танка, который может быть наполнен жидкостью до определенного уровня.

3.6 номинальная вместимость танка: Вместимость танка, соответствующая предельному уровню наполнения его, установленная нормативным документом для конкретного типа.

3.7 действительная (фактическая) полная вместимость танка: Вместимость танка, соответствующая предельному уровню его наполнения, полученная по результатам измерений параметров танка при поверке.

3.8 посантиметровая вместимость танка: Объем жидкости в танке, соответствующий уровню налитых в него доз жидкости, приходящихся на 1 см высоты наполнения.

3.9 коэффициент вместимости: Вместимость, приходящаяся на 1 мм высоты наполнения.

3.10 точка касания дна измерительной трубы грузом рулетки: Точка на дне измерительной трубы, которой касается груз измерительной рулетки при измерениях базовой высоты танка, уровня нефти и нефтепродуктов и воды при эксплуатации танка. Она при угле дифферента судна, равном нулю, является исходной точкой при составлении градуировочной таблицы танка.

3.11 базовая высота танка: Расстояние по вертикали от точки касания дна измерительной трубы грузом рулетки до верхнего края измерительной трубы.

3.12 уровень жидкости (высота наполнения): Расстояние по вертикали между свободной поверхностью жидкости, находящейся в танке, и точкой касания дна измерительной трубы грузом рулетки.

3.13 **рабочая зона:** Пространство, ограниченное по высоте 2 м над уровнем площадки, на которой находятся места постоянного или непостоянного (временного) пребывания поверителей при поверке танка – по ГОСТ 12.1.005.

3.14 **дифферент наливного судна:** Наклон наливного судна в продольной плоскости. Дифферент наливного судна определяет разность осадки (углубления) его кормой и носом. Дифферент наливного судна регулируют приемом или удалением водяного балласта.

3.15 **степень наклона танка (судна):** Величина ψ' , выражаемая через тангенс угла дифферента, рассчитываемая по формуле

$$\psi' = \operatorname{tg}\alpha, \quad (1)$$

где α – угол дифферента судна в градусах.

3.16 **геометрический метод поверки танка:** Метод поверки танка, заключающийся в определении вместимости танка по результатам измерений его геометрических параметров.

3.17 **государственные учетные и торговые операции, взаимных расчетов между поставщиком и потребителем:** Операции, проводимые между поставщиком и потребителем, заключающиеся в определении объема и массы нефти и нефтепродуктов для последующих учетных операций, а также при арбитраже.

3.18 **учет нефти и нефтепродуктов при хранении:** Операция, проводимая на предприятии во время технологического процесса, заключающаяся в определении объема и массы нефти и нефтепродуктов для последующих учетных операций.

4 МЕТОД ПОВЕРКИ

4.1 Поверку танков проводят геометрическим методом.

4.1.1 При поверке танка, расположенного в носовой части танкера по 3.1.1 (рисунок А.1), вместимость его определяют суммированием вместимостей передней (носовой) и задней (кормовой) частей танка по результатам измерений параметров:

4.1.1.1 Передней (носовой) части танка:

а) ширины, определяемой через каждое изменение:

1) высоты, на 100 мм;

2) длины на шпации, равной:

- 600 мм – для танков танкера типа 414;

- 500 мм – для танков танкера типа 1754;

б) длины, определяемой через каждое её изменение на длину шпации в миллиметрах;

в) высоты борта танка.

4.1.1.2 Задней (кормовой) части танка:

а) ширины на высотах: 300, 900, 1500 мм;

б) длины, определяемой как разность общей длины танка и длины передней его части;

в) высоты борта танка.

4.1.2 При поверке танков, расположенных в средней и кормовой частях танкера, вместимости их определяют по результатам измерений параметров, указанных в 4.1.1.2 для задней (кормовой) части танка, расположенного в носовой части танкера.

4.1.3 Измерения параметров проводят внутри танка.

4.1.4 При проверке танка число измерений каждого линейного размера должно быть не менее двух. Среднее арифметическое значение результатов двух измерений принимают за действительное значение линейного размера.

5 ТРЕБОВАНИЯ К ПОГРЕШНОСТИ ИЗМЕРЕНИЙ ПАРАМЕТРОВ ТАНКА

5.1 Пределы допускаемой погрешности измерений параметров танка приведены в таблице 1.

Т а б л и ц а 1

Наименование параметра	Пределы допускаемой погрешности измерений параметров танка номинальной вместимостью, м ³	
	от 100 до 270	от 300 до 500
Длина танка, мм	±4,0	±4,5
Ширина танка, мм	±4,0	±4,5
Высота переборки, мм	±4,0	±4,5
Объем внутренних деталей, м ³	±0,015	±0,020

5.2 При соблюдении указанных в таблице 1 пределов допускаемой погрешности измерений параметров погрешность определения вместимости танка будет находиться в пределах :

±0,25 % - для танков вместимостью от 100 до 270 м³;

±0,20 % - для танков вместимостью от 300 до 500 м³.

5.3 Значение погрешности определения вместимости танка приводят на титульном листе градуировочной таблицы.

6 ОПЕРАЦИИ ПОВЕРКИ

6.1 При проведении поверки танка выполняют операции, указанные в таблице 2.

Т а б л и ц а 2

Наименование операции	Номер пункта Инструкции
Внешний осмотр	12.1
Измерения интервалов между перекладинами бруска с перекладинами	12.2
Измерения длины танка	12.3
Измерения высоты танка	12.4
Измерения ширины танка, расположенного в носовой части наливного судна	12.5
Измерения ширины танков, расположенных в средней и кормовой частях наливного судна	12.6
Измерения координаты точки измерений базовой высоты и уровня жидкости	12.7
Измерения высоты точки касания дна измерительной трубы грузом рулетки	12.8
Измерения базовой высоты танка	12.9
Определение предельного уровня градуировки танка	12.10
Определение объемов внутренних деталей	12.11

7 СРЕДСТВА ПОВЕРКИ

7.1 При поверке танка применяют следующие основные и вспомогательные средства поверки:

7.1.1 Ручной лазерный дальномер со встроенным уровнем и визиром (электронная рулетка) типа Leica DISTO с диапазоном измерений длины от 0,2 до 200 м, точностью до 1,5 мм [2].

Примечание – Ручной лазерный дальномер типа Leica DISTO должен быть во взрывозащищенном исполнении по ГОСТ Р 51330.19.

7.1.2 Рулетку измерительную 2-го класса точности с верхними пределами измерений 10; 20 и 30 м по ГОСТ 7502.

7.1.3 Рулетку измерительную с грузом 2-го класса точности с верхними пределами измерений 5; 10 м.

7.1.4 Штангенциркуль с диапазоном измерений 0-150 мм по ГОСТ 166.

7.1.5 Линейку измерительную металлическую с диапазонами измерений 0-250; 0-500;

0-1000 мм по ГОСТ 427.

7.1.6 Термометр с ценой деления 1°C , диапазоном измерений температуры от 0°C до плюс 50°C по ГОСТ 28498.

7.1.7 Уровень лазерный типа УЛ2 [3].

7.1.8 Газоанализатор типа АНТ-3 по [2].

7.1.9 Динамометр с диапазоном измерений 0-100 Н по ГОСТ 13837.

7.1.10 Вспомогательные средства поверки:

7.1.10.1 Брусок с перекладинами (рисунок А.4);

7.1.10.2 Измерительная линейка с магнитным держателем (рисунок А.3);

7.1.10.3 Микрокалькулятор;

7.1.10.4 Лестницы переносные;

7.1.10.5 Чертилка, мел, графитовый стержень, щетки (металлические).

7.2 Основные средства поверки танков должны быть поверены в установленном порядке.

7.3 Допускается применение других, вновь разработанных или находящихся в эксплуатации средств поверки, удовлетворяющих по точности и пределам измерений требованиям настоящей Инструкции.

8 ТРЕБОВАНИЯ К ОРГАНИЗАЦИИ ПРОВЕДЕНИЯ ПОВЕРКИ

8.1 Танки подлежат поверке организациями, аккредитованными на право поверки танков наливных судов в соответствии с действующим законодательством.

8.2 Устанавливаются следующие виды поверок танка:

– первичная – проводят после строительства танка перед вводом в эксплуатацию и после капитального ремонта;

– периодическая – проводят по истечении срока действия градуировочной таблицы и при внесении в танк конструктивных изменений, влияющих на его вместимость;

– внеочередная – проводят при изменении значения базовой высоты более чем на 0,1 % по результатам ежегодных измерений.

Первичную поверку танка проводят после его гидравлических испытаний.

9 ТРЕБОВАНИЯ К КВАЛИФИКАЦИИ ЛИЦ, ПРОВОДЯЩИХ ПОВЕРКУ, И ТРЕБОВАНИЯ БЕЗОПАСНОСТИ

9.1 Поверку танка проводит физическое лицо, прошедшее курсы повышения квалификации и аттестованное в качестве поверителя в установленном порядке.

9.2 К поверке танка допускают лиц, изучивших настоящую инструкцию, техническую документацию на танк наливного судна и его конструкцию, средства поверки танка и прошедших обучение по 9.1 и инструктаж по безопасности труда в соответствии с ГОСТ 12.0.004.

9.3 Лица, проводящие измерения, надевают спецодежду по ГОСТ 12.4.310, обувь по ГОСТ 12.4.137, строительную каску по ГОСТ 12.4.087, рукавицы по ГОСТ 12.4.010 и очки защитные по ГОСТ 12.4.253.

9.4 Содержание вредных паров и газов в воздухе вблизи и внутри танка на высоте до 2000 мм не должно превышать санитарных норм, установленных ГОСТ 12.1.005.

9.5 Измерения параметров танка во время грозы категорически запрещены.

9.6 Для освещения в темное время суток или при необходимости в дневное время суток при проведении измерений изнутри танка применяют светильники во взрывозащищенном исполнении.

9.7 Перед началом поверки танка проверяют исправность:

– лестниц с поручнями и подножками;

– помостов с ограждениями.

9.8 В процессе измерений параметров танка обеспечивают двух или трехкратный обмен воздуха внутри танка. При этом анализ воздуха на содержание вредных паров и газов проводят через каждый час.

9.9 Продолжительность работы внутри танка не более 4-х часов, после каждой четырехчасовой работы – перерыв на один час.

9.10 Измерения параметров при поверке танка проводят группой лиц, включающих поверителя организации, указанной в 6.1, и не менее одного специалиста, прошедшего курсы повышения квалификации в соответствии с 9.1.

10 УСЛОВИЯ ПОВЕРКИ И ПОДГОТОВКА К НЕЙ

10.1 При проведении поверки соблюдают следующие условия:

10.1.1 Для проведения измерений параметров танка его освобождают от остатков нефти и нефтепродуктов, зачищают, пропаривают (при необходимости), промывают и вентилируют.

10.1.2 Измерения параметров танка проводят изнутри его.

10.1.3 Не допускают образование хлопнунов днища танка.

10.1.4 Температура окружающего воздуха и воздуха внутри танка от минус 10 °С до плюс 35 °С.

10.1.5 Состояние погоды - без осадков.

10.2 Изучают техническую документацию на танк, наливное судно и средства поверки.

10.3 Подготавливают средства поверки к работе согласно технической документации на них, утвержденной в установленном порядке.

11 ПОДГОТОВКА ТАНКОВ К ПРОВЕДЕНИЮ ИЗМЕРЕНИЙ

11.1 Подготовка танка, расположенного в носовой части танкера

11.1.1 Для измерений длины танка на стенках поперечных переборок (носового и кормового) наносят отметки и проводят линии в следующей последовательности (рисунок А.4):

11.1.1.1 На стенках переборок мелом отмечают точки с координатами l_0, l'_0 , отсчитываемыми от продольной переборки, равными соответственно 400 мм и 1900 мм. При этом расстояние l'_0 измеряют, кладя рулетку на полки холостых шпангоутов;

11.1.1.2 Через отмеченные на стенках точки по 11.1.1.1 при помощи рулетки с грузом и чертилки на стенках переборок проводят вертикальные линии 1 и 2 (на носовой переборке), 3-4 (на кормовой переборке);

11.1.1.3 На вертикальных линиях, проведенных по 11.1.1.2, отмечают точки на высотах:

а) h_1 , равной 600 мм, $D_1^H, E_1^H, D_1^K, E_1^K$;

б) h_2 , равной 1500 мм, $D_2^H, E_2^H, D_2^K, E_2^K$. Обозначения «н» и «к» соответствуют терминам: «нос», «корма»;

Высоты точек $D_1^H, E_1^H, D_1^K, E_1^K$ ($h_1=600$ мм), $D_2^H, E_2^H, D_2^K, E_2^K$ ($h_2=1500$ мм) определяют с применением измерительной рулетки с грузом.

11.1.1.4 Через отмеченные по 11.1.1.3 точки $D_1^H, D_1^K, D_2^H, D_2^K, E_1^H, E_1^K, E_2^H, E_2^K$ наносят мелом горизонтальные отметки длиной 50 мм. Указанные отметки на рисунке А.4 не показаны.

11.1.2 Для измерений ширины танка в точках, расположенных выше днища, на стенке продольной диаметральной переборки наносят отметки и проводят линии в следующей последовательности (рисунок А.5):

11.1.2.1 На стенке продольной диаметральной переборки мелом отмечают точки A_1^H, A_V^K с координатами x_0^H, x_0^K , отсчитываемые от поперечных переборок, равными половине длины шпации (250 или 300 мм), от места стыка переборки с палубой h_0^K, h_0^H , равными 500 мм;

11.1.2.2 Через точки A_1^H, A_V^K чертилкой наносят горизонтальные отметки a_1 и a_V длиной 50 мм;

11.1.2.3 В носовой части танка от точки A_1^H шагом $x_1, x_2, \dots, x_i, \dots, x_m$ равным 500 или 600 мм (где i, m – номер и число шага соответственно) по горизонтали и по высоте от места стыка переборки с палубой h_0 , равной 500 мм, отмечают точки $A_2, A_3, \dots, A_k, \dots, A_m$ до линии разделения носовой части танка от его кормовой части;

11.1.2.4 Кормовой части танка от точки A_{m+1} шагом $x_{m+1}, x_{m+2}, \dots, x_{(V-1)}$, равным приблизительно 1800 мм, до кормовой поперечной переборки по горизонтали и по высоте h_0 , указанной в 11.1.2.3, отмечают точки $A_{m+1}, A_{m+2}, \dots, A_{(V-1)}$.

11.1.2.5 Через точки $A_2, A_3, \dots, A_k, \dots, A_m, A_{m+1}, A_{m+2}, \dots, A_{(V-1)}$ чертилкой наносят горизонтальные отметки $a_2, a_3, \dots, a_k, \dots, a_{(V-1)}$ длиной 50 мм.

11.1.2.6 К горизонтальным отметкам $a_1, a_2, a_3, \dots, a_k, \dots, a_{(V-1)}$ нанесенным по 11.1.2.2, 11.1.2.5, прикладывают измерительную рулетку с грузом и проводят чертилкой вертикальные линии.

11.1.3 Для измерений ширины танка по его днищу, на днище (рисунок А.6) проводят чертилкой или графитовым стержнем линию, за пределом которой начинается изменение ширины танка в точках, находящихся выше днища:

- а) за счет образования выгнутости борта носовой части танка;
- б) за счет образования подъема скулы борта кормовой части танка.

11.1.4 По главной палубе (рисунок А.11) снаружи танка вдоль линии, образованной между продольной диаметральной переборкой и палубой, мелом от носовой поперечной переборки отмечают $C_0, C_1, C_2, \dots, C_i, \dots, C_m$ (где C_0 – точка, образованная между продольной диаметральной переборкой и поперечной переборкой) с шагом $x_1, x_2, \dots, x_i, \dots, x_m$, нанесенные ранее по продольной диаметральной переборке по 11.1.2.3.

11.2 Подготовка танков, расположенных в средней и кормовой частях танкера

11.2.1 Для измерений длины танка на стенках поперечных переборок (носового и кормового) наносят аналогичные отметки и проводят линии, указанные в 11.1.1.

11.2.3 Для измерений ширины танка на стенке диаметральной переборки наносят аналогичные отметки и проводят линии, указанные в 11.1.2.1, 11.1.2.4, 11.1.2.5 и 11.1.2.6.

12 ПРОВЕДЕНИЕ ПОВЕРКИ ТАНКА

12.1 Внешний осмотр

12.1.1 При внешнем осмотре танка проверяют:

- соответствие конструкции и внутренних деталей танка технической документации (паспорту) на него;

- исправность лестниц (трапов) и помостов;
- чистоту внутренней поверхности танка;
- отсутствие прогибов и хлопунов днища;
- отсутствие деформаций стенок переборок, препятствующих проведению измерений линейных размеров (параметров) танка.

12.1.2 По результатам внешнего осмотра устанавливают возможность применения геометрического метода поверки танка.

12.2 Измерения интервалов между перекладинами бруска с перекладинами

12.2.1 Интервалы $z_1, z_2, \dots, z_i, \dots, z_n$ (рисунок А.2) измеряют штангенциркулем не менее двух раз. Показание штангенциркуля отсчитывают с точностью до 0,2 мм. Расхождение между результатами двух измерений не должно быть более: $\pm 0,5$ мм.

12.2.2 Результаты измерений $z_1, z_2, \dots, z_i, \dots, z_n$ вносят в таблицу Б.3 (приложение Б).

12.3 Измерения длины¹ танка

12.3.1 Длину танков, расположенных в носовой, средней и кормовой частях танкера L , мм, определяют по результатам измерения (рисунок А.4), расстояний:

- l_1 и l_2 , отсчитываемых от точек D_1^H до D_1^K и от точек E_1^H до E_1^K , соответственно, находящихся на высоте, равной 600 мм;

- l_3 и l_4 , отсчитываемых от точек D_2^H до D_2^K и от точек E_2^H до E_2^K , соответственно, находящихся на высоте, равной 1500 мм.

12.3.1.1 Расстояния l_1, l_2, l_3, l_4 измеряют ручным лазерным дальномером (далее – дальномером), указанным в 7.1.1, в следующей последовательности:

а) для измерения расстояния l_1 дальномер пяткой устанавливают на горизонтальную отметку точки D_1^H и направляют луч лазера в точку D_1^K , находящуюся в кормовой поперечной переборке;

б) на противоположной (кормовой) переборке луч лазера перемещают по вертикали вверх и вниз, вращают луч лазера вокруг точки D_1^K ;

в) за действительное значение длины l_1 принимают минимальное показание дальномера;

г) показание дальномера отсчитывают с точностью до 1 мм;

д) измерение проводят не менее двух раз. Расхождение между результатами двух измерений не должно быть более: ± 1 мм;

е) последовательно направляя луч лазера от точки D_2^H до D_2^K , от E_1^H до E_1^K , от E_2^H до E_2^K и выполняя операции, указанные в перечислениях а) – д), определяют значения величин l_2, l_3, l_4 .

12.3.1.2 Результаты измерений величин l_1, l_2, l_3, l_4 вносят в таблицу Б.4 (приложение Б).

12.3.2 Длину передней (носовой) части танка, расположенного в носовой части танкера определяют по результатам измерений интервалов (рисунок А.5) $x_0^H, x_0^K, x_1, x_2, \dots, x_k, \dots, x_m$.

12.3.2.1 Интервалы (рисунок А.5) $x_0^H, x_0^K, x_1, x_2, \dots, x_k, \dots, x_m$ (по продольной диаметральной переборке без силового набора) измеряют измерительной линейкой. При проведении измерений величин $x_1, x_2, \dots, x_k, \dots, x_m$ линейку укладывают по стенке продольной переборки горизонтально, совмещая каждый раз нулевую её отметку с вертикальной линией, измеряют расстояние до следующей вертикальной линии. Показание линейки отсчитывают с точностью до

1 мм. Измерения каждой величины проводят не менее двух раз. Расхождение между результатами двух измерений не должно быть более: ± 1 мм.

12.3.2.2 Интервалы (рисунки А.5 и А.7) $x_0^H, x_0^K, x_1, x_2, \dots, x_k, \dots, x_m$ (по продольной диаметральной переборке подкрепленный силовым набором) определяют по результатам измерений расстояний:

- между вертикальными линиями и стенками уголкового профиля d', s' и его толщины δ ;

¹ Для танка, расположенного в носовой части танкера, общая длина

- между вертикальными линиями и стенками таврового профиля d'' , s'' и его толщины t .

Расстояния d' , s' и d'' , s'' измеряют с применением измерительной линейки. Показания линейки отсчитывают с точностью до 1 мм. Измерения каждой величины проводят не менее двух раз. Расхождение между результатами двух измерений не должно быть более: ± 1 мм.

Толщину профилей δ измеряют ультразвуковым толщиномером или штангенциркулем. Показание толщиномера (штангенциркуля) отсчитывают с точностью 0,1 мм.

12.3.2.3 Результаты измерений $x_0^H, x_0^K, x_1, x_2, \dots, x_k, \dots, x_m$, проведенных по 12.3.2.1, и $d', s', \delta, d'', s'', t$, проведенных по 12.3.2.2, вносят в таблицы Б.5, Б.6 (приложения Б).

12.3.3 Длину задней (кормовой) части танка, расположенного в носовой части танкера, определяют по результатам измерений общей длины танка по 12.3.1 и длины передней (носовой) части танка по 12.3.2.

12.4 Измерения высоты танка

12.4.1 Высоту танка измеряют по продольной диаметральной переборке и поперечным переборкам.

Измерения высоты танка по продольной диаметральной переборке проводят с применением измерительной рулетки с грузом или дальномером.

Измерения высоты танка по поперечным переборкам проводят с применением измерительной рулетки с грузом.

12.4.2 Высоту танка по продольной диаметральной плоскости определяют по результатам измерений (рисунок А.5):

12.4.2.1 При применении измерительной рулетки с грузом:

а) h_p^H - от точки A_1^H до днища;

б) h_p^K - от точки A_v^K до днища;

в) h_o^H - от точки A_1^H до палубы судна;

г) h_o^K - от точки A_v^K до палубы судна.

Расстояния h_d^H, h_d^K измеряют, опуская рулетку с грузом соответственно от точек A_1^H и A_v^K до днища.

Расстояния h_o^H, h_o^K измеряют измерительной линейкой направляя её соответственно от точек A_1^H, A_v^K до палубы судна.

12.4.2.2 При применении дальномера:

а) h_d^H - от днища до палубы судна;

б) h_d^K - от днища до палубы судна.

Расстояния h_d^H, h_d^K измеряют дальномером, устанавливая его вплотную на днище и направляя луч лазера по вертикальным линиям, проходящим через точки A_1^H, A_v^K до палубы судна.

12.4.2.3 Измерения величин $h_p^K, h_p^H, h_o^K, h_o^H, h_d^K, h_d^H$ проводят не менее двух раз.

Расхождение между результатами двух измерений не должно быть более: ± 1 мм. При измерении вышеуказанных величин показание рулетки или дальномера отсчитывают с точностью до 1 мм.

12.4.2.4 Результаты измерений $h_p^K, h_p^H, h_o^K, h_o^H, h_d^K, h_d^H$ вносят в таблицу Б.7 (приложение Б.)

12.4.3 Высоту танка по поперечным переборкам определяют по результатам измерений (рисунок А.4):

12.4.3.1 При применении измерительной рулетки с грузом расстояний по вертикали:

а) $(h_0^H)''$ - от точки D_2^H до палубы судна;

б) $(h_0^K)''$ - от точки D_2^K до палубы судна;

в) $(h_0^H)'$ - от точки E_2^H до палубы судна;

г) $(h_0^K)'$ - от точки E_2^K до палубы судна.

Расстояния $(h_0^H)'$, $(h_0^K)'$, $(h_0^H)''$, $(h_0^K)''$ измеряют при помощи измерительной линейки, направляя её от точек E_2^H , E_2^K , D_2^H , D_2^K по вертикальным линиям 1 и 4, 2 и 3 соответственно.

12.4.3.2 Измерения величин $(h_0^H)'$, $(h_0^K)'$, $(h_0^H)''$, $(h_0^K)''$ проводят не менее двух раз. Расхождения между результатами двух измерений не должно быть более: 2 мм.

12.4.3.3 Результаты измерений $(h_0^H)'$, $(h_0^K)'$, $(h_0^H)''$, $(h_0^K)''$ вносят в таблицу Б.8 (приложение Б).

12.5 Измерения ширины танка, расположенного в носовой части наливного судна

12.5.1 Танк состоит из двух частей:

- носовой, бортовая переборка которой имеет выгнутость;
- кормовой, бортовая переборка которой имеет скулу.

12.5.2 Ширину носовой части танка y_i^H измеряют:

а) по длине носовой части, начиная с носовой поперечной переборки, через каждое изменение длины носовой части танка (рисунок А.5) на интервалы $x_0^H, x_1, x_2, \dots, x_i, \dots, x_m$ (где i – номер интервала или номер вертикальной линии, выбирают из ряда: 0, 1, 2, 3, ..., m);

б) по высоте, начиная с днища носовой части танка, вдоль вертикальных линий, проходящих через точки $A_1^H, A_2, A_3, \dots, A_i, \dots, A_m$ на продольной диаметральной переборке:

1) через каждое изменение высоты кильсона на z_1, z_2, z_3 в пределах высоты кильсона, если высота кильсона не более 300 мм (рисунок А.8);

2) через каждое изменение высоты на $z_4, z_5, \dots, z_j, \dots, z_n$ выше высоты кильсона, где j – номер интервала z , выбирают из ряда: 0, 1, 2, ..., n .

12.5.3 Ширину носовой части танка по его днищу y_{oi}^H , мм, соответствующую i -ой вертикальной линии, определяют по результатам измерений (рисунок А.8) расстояний:

а) y_{oi}' - от продольной диаметральной переборки до поверхности бруска с горизонтальными перекладинами (рисунок А.2);

б) y_{oi}'' - от поверхности бруска с горизонтальными перекладинами (далее – бруска) до измерительной линейки с магнитным держателем (рисунок А.3).

12.5.3.1 Для измерения расстояний y_{oi}' , мм, брусок устанавливают вертикально вдоль i -ой вертикальной линии, отмеченной на продольной диаметральной переборке. Измерения величины y_{oi}' проводят с применением штангенциркуля. Показания штангенциркуля отсчитывают с точностью до 0,1 мм.

Измерения проводят не менее двух раз. Расхождение между результатами двух измерений не должно быть более: $\pm 0,5$ мм.

12.5.3.2 Расстояние y''_{oi} , мм, измеряют ручным лазерным дальномером (далее - дальномером) в следующей последовательности:

- устанавливают брусок по 12.5.3.1;
- линейку с магнитным держателем перемещают поперек днища по линии, перпендикулярной к продольной диаметральной переборки, до точки линии 14 (рисунок А.8) начала образования выгнутости бортовой обшивки танка. Данную точку определяют по нарушению вертикальности положения линейки с магнитным держателем при её дальнейшем движении;
- устанавливают дальномер на перекладину бруска, направляя луч лазера на линейку с магнитным держателем, измеряют расстояние y''_{oi} . Отсчитывают показание дальномера с точностью до 1 мм. Измерения проводят не менее двух раз. Расхождение не должно быть более: ± 1 мм.

12.5.3.3 Выполняя процедуры, описанные в 12.5.3.1, 12.5.3.2, ширину носовой части танка по его днищу определяют от носовой переборки y^H_{oo} до m -ой вертикальной линии y^H_{om} .

При определении величины y^H_{oo} брусок устанавливают по вертикальной линии, образованной пересечением продольной диаметральной переборки с носовой поперечной переборкой.

При определении величины y^H_{om} брусок устанавливают по вертикальной линии, образованной пересечением продольной диаметральной переборки с кормовой поперечной переборкой.

12.5.3.4 Результаты измерений y'_{oi} , y''_{oi} вносят в таблицу Б.9 (приложение Б).

12.5.4 Ширину носовой части танка в пределах высоты кильсона определяют по результатам измерений (рисунок А.8) расстояний:

а) y'_{1i} , y'_{2i} , y'_{3i} - от продольной диаметральной переборки до поверхности бруска, соответствующие интервалам Z_1, Z_2, Z_3 ;

б) y''_{1i} , y''_{2i} , y''_{3i} - от поверхности бруска до линейки с магнитным держателем, соответствующим интервалам Z_1, Z_2, Z_3 ;

в) y'''_{1i} , y'''_{2i} , y'''_{3i} - от линейки с магнитным держателем до поверхности бруска, соответствующим интервалам Z_1, Z_2, Z_3 ;

г) y^{IV}_{1i} , y^{IV}_{2i} , y^{IV}_{3i} - от бруска до борта танка соответствующим интервалам Z_1, Z_2, Z_3 (где i - номер вертикальной линии, выбирают из ряда: 0, 1, 2, 3, ..., m).

12.5.4.1 Расстояния y'_{1i} , y'_{2i} , y'_{3i} , мм, измеряют штангенциркулем на каждой высоте по процедуре, изложенной в 12.5.3.1.

12.5.4.2 Расстояния y''_{1i} , y''_{2i} , y''_{3i} измеряют дальномером в следующей последовательности (рисунок А.8):

- устанавливают брусок по 12.5.3.1;
- устанавливают линейку с магнитным держателем вертикально у края кильсона;
- последовательно устанавливают дальномер на горизонтальные перекладины бруска и, направляя лазерный луч его на линейку, отсчитывают показания дальномера с точностью до 1 мм. Измерения проводят на каждой высоте не менее двух раз.

Расхождение между результатами двух измерений не должно быть более: ± 1 мм.

12.5.4.3 Расстояния $y''_{1i}, y''_{2i}, y''_{3i}$ измеряют измерительной линейкой или штангенциркулем. Показание штангенциркуля отсчитывают с точностью до 0,5 мм, а показание линейки – до 1 мм.

Измерения на каждой высоте проводят не менее двух раз. Расхождение между результатами двух измерений не должно быть более: ± 1 мм.

12.5.4.4 Расстояния $y^{IV}_{1i}, y^{IV}_{2i}, y^{IV}_{3i}$ измеряют дальномером в следующей последовательности (рисунок А.8):

- устанавливают брусок вертикально у края кильсона;
- последовательно устанавливают дальномер на горизонтальные отметки бруска и, направляя лазерный луч на борт носовой части танка, отсчитывают показания дальномера с точностью до 1 мм. Измерения проводят не менее двух раз. Расхождение между результатами двух измерений не должно быть более: ± 1 мм.

12.5.4.5 Результаты измерений $y'_{1i}, y'_{2i}, y'_{3i}, y''_{1i}, y''_{2i}, y''_{3i}, y'''_{1i}, y'''_{2i}, y'''_{3i}, y^{IV}_{1i}, y^{IV}_{2i}, y^{IV}_{3i}$ вносят в таблицу Б.9 (приложение Б).

12.5.5 Ширину носовой части танка выше высоты кильсона до карлингса определяют по результатам измерений (рисунок А.8) расстояний:

а) y'_{ji} - от продольной диаметральной переборки до поверхности бруска, соответствующее интервалу z_j ;

б) y''_{ji} - от поверхности бруска до борта носовой части танка, соответствующее интервалу z_j [где j – номер интервала, выбирают из ряда: 4, 5, 6, ..., (n-k)]. Номер интервала (n-k) соответствует высоте полки карлингса. Значение «к» последовательно выбирают из ряда: 3, 2, 1 или 2, 1.

12.5.5.1 Расстояние y'_{ji} , мм, измеряют штангенциркулем по процедуре, изложенной в 12.5.3.1.

12.5.5.2 Расстояние y''_{ji} измеряют в следующей последовательности (рисунок А.7):

- устанавливают брусок по 12.5.3.1;
- устанавливают дальномер на горизонтальную перекладину бруска и, направляя луч лазера на борт носовой части танка, отсчитывают показания дальномера с точностью до 1 мм. Измерения проводят не менее двух раз. Расхождение между результатами двух измерений не должно быть более: ± 1 мм.

12.5.5.3 Результаты измерений y'_{ji}, y''_{ji} , вносят в таблицу Б.9 (приложение Б).

12.5.6 Ширину носовой части танка в пределах высоты карлингса определяют по результатам измерений расстояний (рисунок А.9):

а) $y'_{(n-k),i}$ - от продольной диаметральной переборки до поверхности бруска;

б) $y''_{(n-k),i}$ - от поверхности бруска до линейки с магнитным держателем;

в) $y'''_{(n-k),i}$ - от линейки с магнитным держателем до поверхности бруска;

г) $y^{IV}_{(n-k),i}$ - от поверхности бруска до борта наливного судна (где n – число интервалов z , соответствующее высоте борта наливного судна. Значение «к» в зависимости от высоты карлингса выбирают из ряда: 3, 2, 1 или 2, 1.

12.5.6.1 Величины $y'_{(n-k),i}, y''_{(n-k),i}, y'''_{(n-k),i}, y^{IV}_{(n-k),i}$, мм, измеряют по 12.4.4.1, 12.4.4.2, 12.4.4.3, 12.4.4.4 соответственно.

12.5.6.2 Результаты измерений $y'_{(n-k),i}, y''_{(n-k),i}, y'''_{(n-k),i}, y^{IV}_{(n-k),i}$ вносят в таблицу Б.9 (приложение Б).

12.5.7 Ширину кормовой части танка y^k измеряют (рисунок А.10):

а) по длине кормовой части, начиная с вертикальной линии, проведенной на продольной диаметральной переборке через точку A_m , через каждое изменение длины носовой части танка на интервалы: $x_{m+1}, x_{m+2}, \dots, x_i, \dots, x_0^k$ [где i – номер интервала или номер вертикальной линии, выбирают из ряда: $(m+1), (m+2), \dots, v$]. При этом номер v соответствует интервалу x_0^k ;

б) по высоте, начиная с днища кормовой части танка, вдоль вертикальных линий, проходящих через точки $A_{m+1}, A_{m+2}, \dots, A_i, \dots, A_v$ на высотах:

1) 300 мм, соответствующая номеру интервала z_3 (B_{3i}^k);

2) 900 мм, соответствующая номеру интервала бруска z_9 (B_{9i}^k);

3) 1500 мм, соответствующая номеру интервала бруска z_{15} (B_{15i}^k).

12.5.7.1 Ширину кормовой части танка по его днищу y_{oi}^k , мм, соответствующую i -ой вертикальной линии, определяют по результатам измерений (рисунок А.8) расстояний:

а) y_{oi}' - от продольной диаметральной переборки до поверхности бруска;

б) y_{oi}'' - от поверхности бруска до измерительной линейки с магнитным держателем, установленной на линии начала подъема скулы.

Проводят измерения:

- расстояния y_{oi}' , мм, в соответствии с процедурой, описанной в 12.5.3.1;

- расстояния y_{oi}'' , мм, в соответствии с процедурой, описанной в 12.5.3.2. При этом измерительную линейку с магнитным держателем устанавливают на линии начала подъема скулы.

Выполняя вышеуказанные процедуры, ширину кормовой части танка по его днищу определяют от $(m+1)$ -ой вертикальной линии $B_{o,(m+1)}^k$ до кормовой поперечной переборки $B_{o,v}^k$.

При этом величину $B_{o,v}^k$ определяют по результатам измерений расстояний $y_{o,v}'$, $y_{o,v}''$, устанавливая брусок вдоль вертикальной линии, образованной пересечением продольной диаметральной переборки с кормовой поперечной переборкой.

Результаты измерений y_{oi}' , y_{oi}'' вносят в таблицу Б.10 (приложение Б).

12.5.7.2 Ширину кормовой части танка на j -ой высоте B_j^k определяют по результатам измерений (рисунок А.10) расстояний:

а) y_{ji}' - от продольной диаметральной переборки до поверхности бруска (где i – номер интервала z , принимают из ряда: 3, 9, 15);

б) y_{ji}'' - от поверхности бруска до борта танка (наливного судна).

12.5.7.3 Расстояние y_{ji}' , мм, на j -ой высоте измеряют штангенциркулем по 12.4.3.1.

12.5.7.4 Расстояние y_{ji}'' , мм, на j -ой высоте измеряют дальномером по 12.5.3.2.

12.5.7.5 Результаты измерений y_{3i}' , y_{9i}' , y_{15i}' , y_{3i}'' , y_{9i}'' , y_{15i}'' вносят в таблицу Б.11 (приложение Б).

12.5.8 Ширину танка по палубе судна B_i^n определяют по результатам измерений (рисунок А.11) расстояний:

а) b_i - от точки C_i до края палубы;
б) l_i - от борта танка до края палубы, соответствующего точке C_i , где i – номер вертикальной линии, выбираемый:

- для носовой части танка из ряда: $0, 1, 2, \dots, m$;
- для кормовой части танка из ряда: $m+1, m+2, \dots, v$.

12.5.8.1 Расстояние b_i , мм, измеряют измерительной рулеткой. При этом натягивают рулетку с усилием $(100 \pm 10)H$ по ГОСТ 7502.

12.5.8.2 Расстояние (ширину козырька) l_i , мм, измеряют измерительной линейкой.

12.5.8.3 При проведении измерений величин b_i, l_i показания рулетки и линейки отсчитывают с точностью до 1 мм.

12.5.8.4 Измерения величин b_i, l_i проводят не менее двух раз. Расхождение между результатами двух измерений не должно быть более: ± 2 мм.

12.5.8.5 Результаты измерений b_i, l_i вносят в таблицу Б.11 (приложение Б).

12.6 Измерения ширины танков, расположенных в средней и кормовой частях наливного судна

12.6.1 Ширину танка (среднего или кормового) B_j^T измеряют:

а) по длине, начиная с носовой поперечной переборки, через каждое изменение длины танка на интервалы: x_0^H (равной 300 мм), $x_1, x_2, \dots, x_i, \dots, x_v$ (равных приблизительно 1800 мм), x_0^K (равной 300 мм);

б) по высоте, начиная с днища танка, вдоль вертикальных линий, проходящих через точки на продольной диаметральной переборке $A_1^H, A_2, A_3, \dots, A_i, \dots, A_v$ на высотах:

- 1) 300 мм, соответствующая номеру интервала $z_3 (B_{3i}^T)$;
- 2) 900 мм, соответствующая номеру интервала бруска $z_9 (B_{9i}^T)$;
- 3) 1500 мм, соответствующая номеру интервала бруска $z_{15} (B_{15i}^T)$.

12.6.1.1 Ширину танка по его днищу B_{oi}^T , мм, определяют по результатам измерений расстояний:

- а) y'_{oi} - от продольной диаметральной переборки до поверхности бруска (рисунок А.1);
- б) y''_{oi} - от поверхности бруска до измерительной линейки с магнитным держателем (рисунок А.2).

12.6.1.2 Расстояния y'_{oi}, y''_{oi} (где i – номер вертикальной линии выбирают из ряда: $0, 1, 2, \dots, v$) измеряют в соответствии с 12.5.3.1 и 12.5.3.2. При этом линейку с магнитным держателем устанавливают на линии начала подъема скулы. Результаты измерений y'_{oi}, y''_{oi} вносят в таблицу Б.12 (приложение Б).

12.6.1.3 Ширину танка по его высоте B_{ji}^T , мм, определяют по результатам измерений расстояний:

- а) y'_{ji} - от продольной диаметральной переборки до поверхности бруска;
- б) y''_{ji} - от поверхности бруска до борта танка (наливного судна).

12.6.1.3 Расстояние y'_{ji} , мм, на j -ой высоте измеряют штангенциркулем по 12.4.3.1.

12.6.1.4 Расстояние y''_{ji} , мм, на j -ой высоте измеряют дальномером по 12.5.3.2 (где j – номер интервала z , выбирают из ряда: 3,9,15).

12.6.1.5 Результаты измерений $y'_{3i}, y'_{5i}, y'_{15i}, y''_{3i}, y''_{5i}, y''_{15i}$ вносят в таблицу Б.12 (приложение Б).

12.7 Измерения координаты точки измерений базовой высоты и уровня жидкости

12.7.1 Координату точки измерений базовой высоты и уровня жидкости (расстояния от торца танка, находящегося ближе к носу судна до центра измерительной трубы) l_3 , мм (рисунок А.1), измеряют по палубе танка измерительной рулеткой) не менее двух раз. Показания шкалы рулетки отсчитывают с погрешностью ± 1 мм. Расхождение между результатами двух измерений должно быть не более 5 мм.

12.7.2 Результаты измерений l_3 вносят в таблицу Б.13 (приложение Б).

12.8 Измерения высоты точки касания дна измерительной трубы грузом рулетки

12.8.1 Измерения высоты (рисунок А.12) точки касания дна измерительной трубы грузом рулетки f_n , мм, проводят штангенциркулем не менее двух раз. Показания штангенциркуля отсчитывают с погрешностью $\pm 0,1$ мм. Расхождения между результатами двух измерений должно быть не более 0,4 мм.

12.8.2 Результаты измерений f_n вносят в таблицу Б.13 (приложение Б).

12.9 Измерения базовой высоты танка

12.9.1 Базовую высоту танка H_6 , мм, измеряют измерительной рулеткой с грузом. Показания рулетки отсчитывают с точностью до 1 мм. Измерения проводят не менее двух раз. Расхождения между результатами двух измерений не должно быть более: ± 2 мм.

12.9.2 Результаты измерений H_6 вносят в таблицу Б.13 (приложение Б).

12.10 Определение предельного уровня градуировки танка

12.10.1 Предельный уровень градуировки танка (рисунок А.12) $H_{пр}$, мм, определяют по результатам измерений расстояния l_T , отсчитываемого от продольной диаметральной переборки до образующей измерительной трубы и диаметра измерительной трубы d_T .

12.10.2 Расстояние l_T , мм, измеряют по палубе танка измерительной рулеткой или измерительной линейкой.

12.10.3 Диаметр измерительной трубы d_T , мм, определяют по результатам измерений длины её окружности P_T . Диаметр d_T вычисляют по формуле

$$d_T = \frac{P_T}{\pi}, \quad (2)$$

где $\pi = 3,1416$.

12.10.4 Показания рулетки и линейки по 12.10.2 и 12.10.3 отсчитывают с точностью до 1 мм. Измерения каждого параметра проводят не менее двух раз. Расхождения между результатами двух измерений не должно быть более: ± 2 мм.

12.10.5 Результаты измерения l_T и вычисления d_T по формуле (2) вносят в таблицу Б.13 (приложение Б).

12.11 Определение объемов внутренних деталей

12.11.1 К внутренним деталям (рисунок А.13) относят элементы поперечного и продольного рамного и холостого наборов таврового и уголкового профилей. К элементам рамного набора таврового профиля относят: кильсон, флор, карлингс, бимс, рамный шпангоут (рамную стойку).

Угловый профиль образует холостой набор.

12.11.2 Линейными размерами элемента рамного и холостого набора, подлежащими определениям, являются:

а) таврового профиля (рисунок А.14): ширина b_{Π}^T и толщина δ_{Π}^T полки, толщина δ_c^T и высота h_t стенки, число профиля:

- 1) m_1 – расположенного на днище танка (кильсон);
- 2) m_2 – расположенного по ширине днища танка (флор);
- 3) m_3 – расположенного по длине палубы танка (карлингс);
- 4) m_4 – расположенного по ширине палубы танка (бимс);
- 5) m_5 – расположенного на продольных переборках танка (рамная стойка, рамный шпангоут);

б) m_6 – расположенного на поперечных переборках (вертикальный набор);
длина профиля, верхняя и нижняя границы профиля относительно днища танка;

б) нутового углового и стандартного углового профиля (рисунок А.15): ширина b_{Π}^Y и толщина δ_{Π}^Y полки, толщина стенки δ_c^Y и высота профиля h_y , суммарная длина профиля, расположенного:

- 1) L_x - холостых стоек, расположенных на переборках;
- 2) L_p - раскатов;
- 3) $L_{\Pi c}$ - пиллерсов;
- 4) L_y - гнутых и стандартных угловых профилей, расположенных на днище танка;

в) кницы (рисунок А.16): ширина b_{Π}^K , толщина δ_{Π}^K полки, высота h_k и ширина b_k кницы, число:

- 1) m_7 – приваренной на флоре;
- 2) m_8 – приваренной на бимсе;
- 3) m_9 – расположенной в средней части поперечных переборок.

12.11.3 Толщину стенки (рисунок А.14) таврового профиля определяют по результатам измерений расстояний b'_{Π} и b''_{Π} от торцов профиля до её стенки.

12.11.4 Толщину стенки (рисунок А.15) профиля δ_c^Y определяют по результатам измерений ширины полки b_{Π}^Y и расстояния b'_{Π} от торца полки профиля до её стенки.

12.11.5 За значение толщины стенки кницы δ_c^K принимают значение толщины полки δ_{Π}^K кницы (рисунок А.16).

12.11.6 Линейные размеры таврового и углового профилей, указанные в 12.11.2, измеряют с применением штангенциркуля. Показание штангенциркуля отсчитывают с точностью до 0,2 мм. Результаты измерения определяют до целого миллиметра.

Допускается измерение линейных размеров одного из элементов рамного набора (кильсона, карлингса, флора, бимса, рамной стойки таврового профиля), элементов холостого набора углового профиля.

12.11.7 За длину элементов набора:

- кильсона и карлингса принимают равной длине танка;
- флора принимают равной ширине танка;
- бимса принимают равной ширине танка, измеренной по палубе;
- элементов набора, находящихся на продольных и поперечных переборках принимают равной высоте соответствующей переборки.

12.11.8 Результаты измерений b_{Π}^T , δ_{Π}^T , δ_c^T , h_T , b_{Π}^y , δ_{Π}^y , δ_c^y , h_y , b_{Π}^k , δ_{Π}^k , h_k , b_k , числа профилей $m_1 - m_7$ вносят в таблицу Б.14 (приложение Б).

13 ОБРАБОТКА РЕЗУЛЬТАТОВ ИЗМЕРЕНИЙ

13.1 Обработку результатов измерений при поверке проводят в соответствии с приложением В.

13.2 Результаты вычислений вносят в журнал, форма которого приведена в приложении Г.

14 СОСТАВЛЕНИЕ ГРАДУИРОВОЧНОЙ ТАБЛИЦЫ

14.1 Составление градуировочной таблицы на танки, находящиеся в носовой части танкера

14.1.1 Градуировочную таблицу составляют, начиная от точки касания дна измерительной трубы грузом рулетки до предельного уровня $H_{\text{пр}}$, вычисляя посантиметровую вместимость танка.

14.1.2 При поверке танка посантиметровую вместимость:

- при наполнении полости танка до точки касания дна измерительной трубы грузом рулетки V_0 определяют по формуле (В.55);

- при наполнении от уровня равного нулю до уровня $(R - f_{\text{л}}) V(H)_1$ определяют по формуле (В.56);

- при наполнении от уровня $(R - f_{\text{л}})$ до уровня $(z_1 - f_{\text{л}}) V(H)_2$ определяют по формуле (В.57);

- при наполнении от уровня $(z_1 - f_{\text{л}})$ до уровня $(z_1 + z_2 - f_{\text{л}}) V(H)_3$ определяют по формуле (В.58).

- при наполнении от уровня $(\sum_{k=1}^{n-1} z_k - f_{\text{л}})$ до уровня $(h_6 - f_{\text{л}}) V(H)_n$ определяют по формуле (В.60);

- при наполнении межпалубной полости (изгиба палубы) от уровня $(h_6 - f_{\text{л}})$ до предельного уровня $H_{\text{пр}}$ $V(H)_n$ определяют по формуле (В.61),

где R – радиус скалы, значение которого принимают по технической документации на резервуар, см;

$H_{\text{пр}}$ – предельный уровень составления градуировочной таблицы, вычисляемый по формуле (В.31), см;

$z_1, z_2, z_3, \dots, z_k$ – интервалы по высоте танка, измеренные по 12.2.1, см;

$f_{\text{л}}$ – высота точки касания дна измерительной трубы грузом рулетки, вычисляемая по формуле (В.32), см;

14.2 Составление градуировочной таблицы на танки, находящиеся в средней и кормовой частях танкера

14.2.1 При поверке танка посантиметровую вместимость:

- при наполнении полости танка до точки касания дна измерительной трубы грузом рулетки $(V_T)_0$ определяют по формуле (В.63);

- при наполнении от уровня, равного нулю, до уровня $(R - f_{\text{л}}) V(H)_R^T$ определяют по формуле (В.64);

- при наполнении от уровня $(R - f_{\text{л}})$ до уровня $(z_1 + z_2 + z_3 - f_{\text{л}}) V(H)_3^T$ определяют по формуле (В.65);

- при наполнении от уровня $(z_1 + z_2 + z_3 + \dots + z_9 - f_{\text{л}})$ до уровня $(h_6 - f_{\text{л}}) V(H)_{15}^T$ определяют по формуле (В.67);

- при наполнении межпалубной полости от уровня $(h_{\delta} - f_{л})$ до предельного уровня $H_{пр}$, $V(H)_и^T$ определяют по формуле (В.68).

14.3 В пределах предельного уровня $H_{пр}$ вычисляют коэффициент вместимости, равный вместимости, приходящейся на 1 мм высоты наполнения.

14.4 При составлении градуировочной таблицы значения вместимости танка округляют до 1 дм^3 .

14.5 Значения посантиметровой вместимости танка, указанные в градуировочной таблице, соответствуют температуре $20 \text{ }^\circ\text{C}$.

14.6 Результаты расчетов при составлении градуировочной таблицы вносят в журнал, форма которого приведена в приложении Г.

14.7 Обработка результатов измерений может быть проведена ручным способом или с использованием компьютера.

14.8 Результаты измерений должны быть оформлены протоколом поверки танка, форма которого приведена в приложении Б.

14.9 Протокол поверки является входным документом при расчете градуировочной таблицы на компьютере.

14.10 Требования к машинному алгоритму обработки результатов измерений:

- вместимость танка в пределах изменения уровня на 1 см определяют последовательным вычислением вместимости танка через каждое изменение уровня на 1 мм;

- последовательно вычисляя вместимость каждого наполнения на 1 мм, определяют вместимость танка с интервалом 1 см.

15 ОФОРМЛЕНИЕ РЕЗУЛЬТАТОВ ПОВЕРКИ

15.1 Результаты поверки оформляют свидетельством о поверке в соответствии с [5].

15.2 К свидетельству о поверке прилагают:

а) градуировочную таблицу;

б) протокол поверки (оригинал прикладывают к первому экземпляру градуировочной таблицы);

в) журнал обработки результатов измерений при поверке.

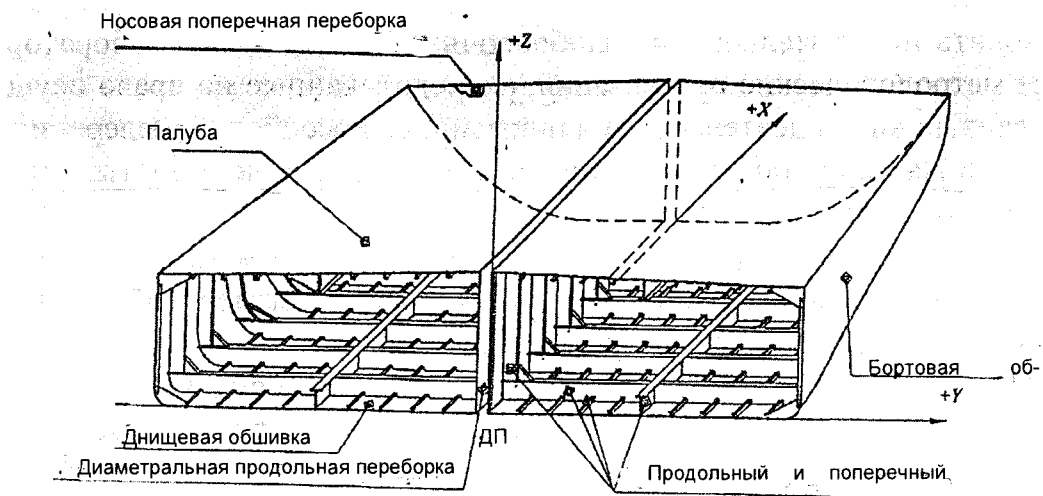
15.3 Форма титульного листа градуировочной таблицы и форма градуировочной таблицы приведены в приложении Д. Форма акта ежегодных измерений базовой высоты танка приведена в приложении Ж.

Протокол поверки, титульный лист и последнюю страницу градуировочной таблицы подписывает поверитель. Подписи поверителей заверяют отпечатками поверительного клейма.

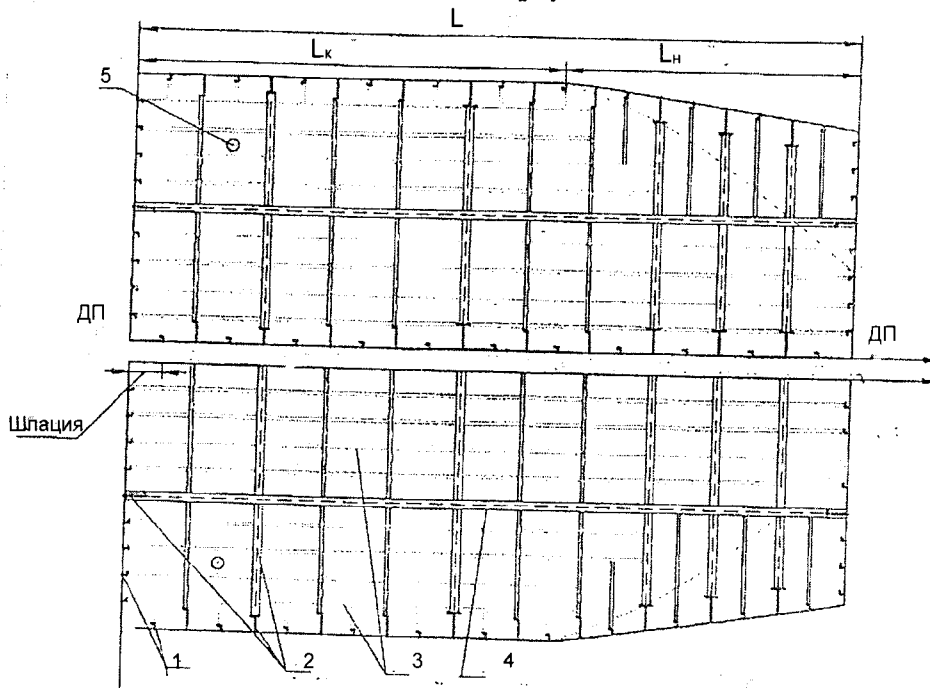
ПРИЛОЖЕНИЕ А

(обязательное)

Схемы измерений параметров танка при поверке

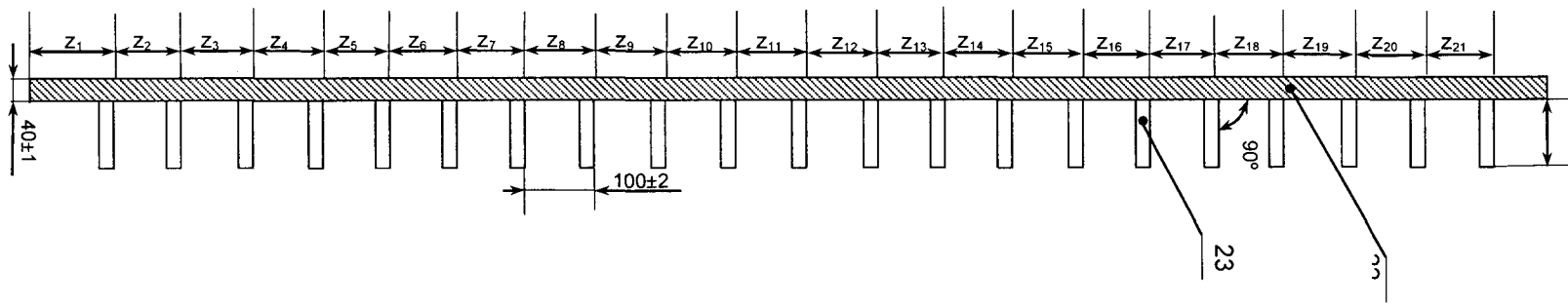
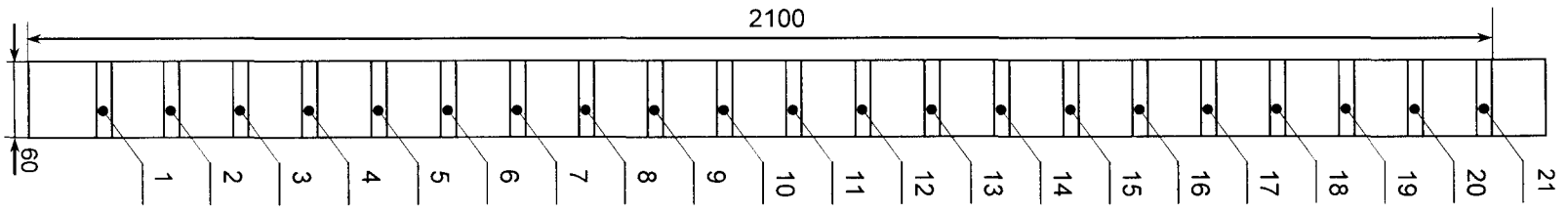


Вид сверху



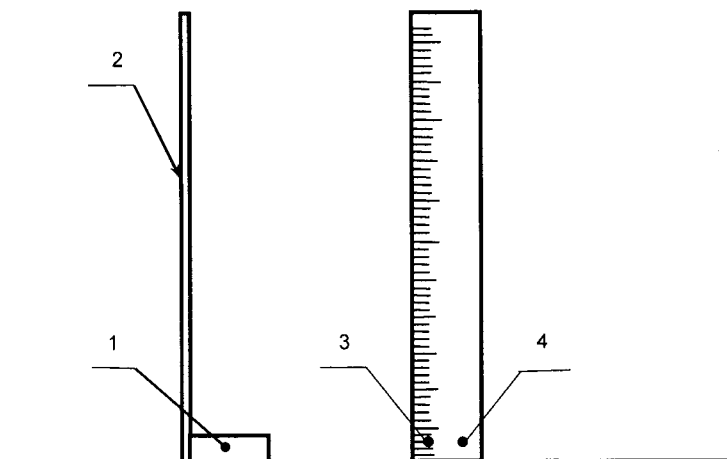
1 – вертикальный холостой набор (набор борта, переборок); 2 – поперечный рамный набор (флоры, шпангоуты, бимсы); 3 – продольные ребра жесткости днища и палубы; 4 – продольный рамный набор (кильсоны, карлингсы); 5 – измерительная труба; L – длина танка; L_н – длина носовой части танка; L_к – длина кормовой части танка.

Рисунок А.1 – Схема танков правого и левого бортов.



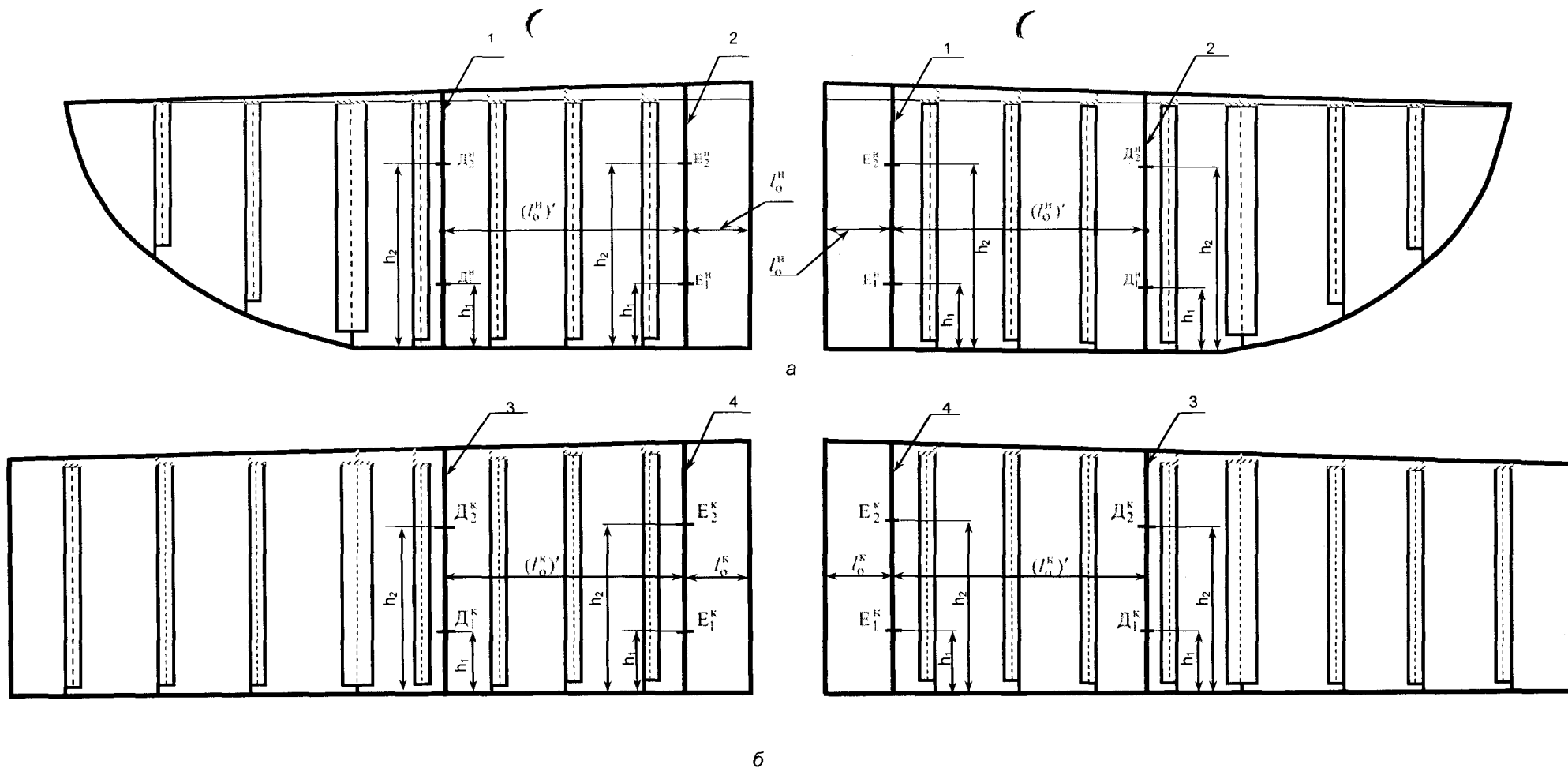
1-21,23 – перекладины деревянные; 22 – брусок деревянный; $z_1, z_2, \dots, z_i, \dots, z_{21}$ – расстояния между перекладинами, равные 100 мм.

Рисунок А.2– Схема бруска с перекладинами



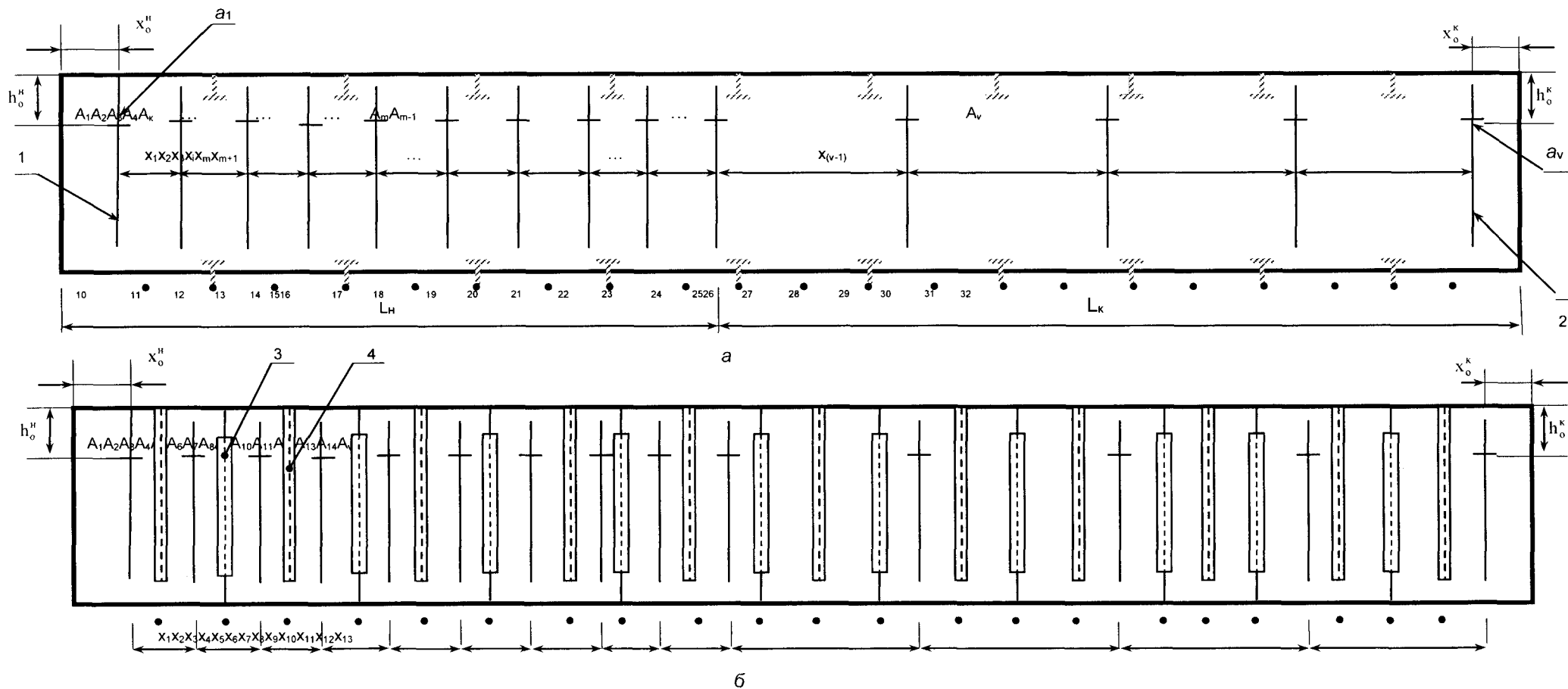
1 – магнитный держатель; 2 – линейка измерительная; 3,4 – винты крепления линейки.

Рисунок А.3 – Схема линейки измерительной с магнитным держателем.



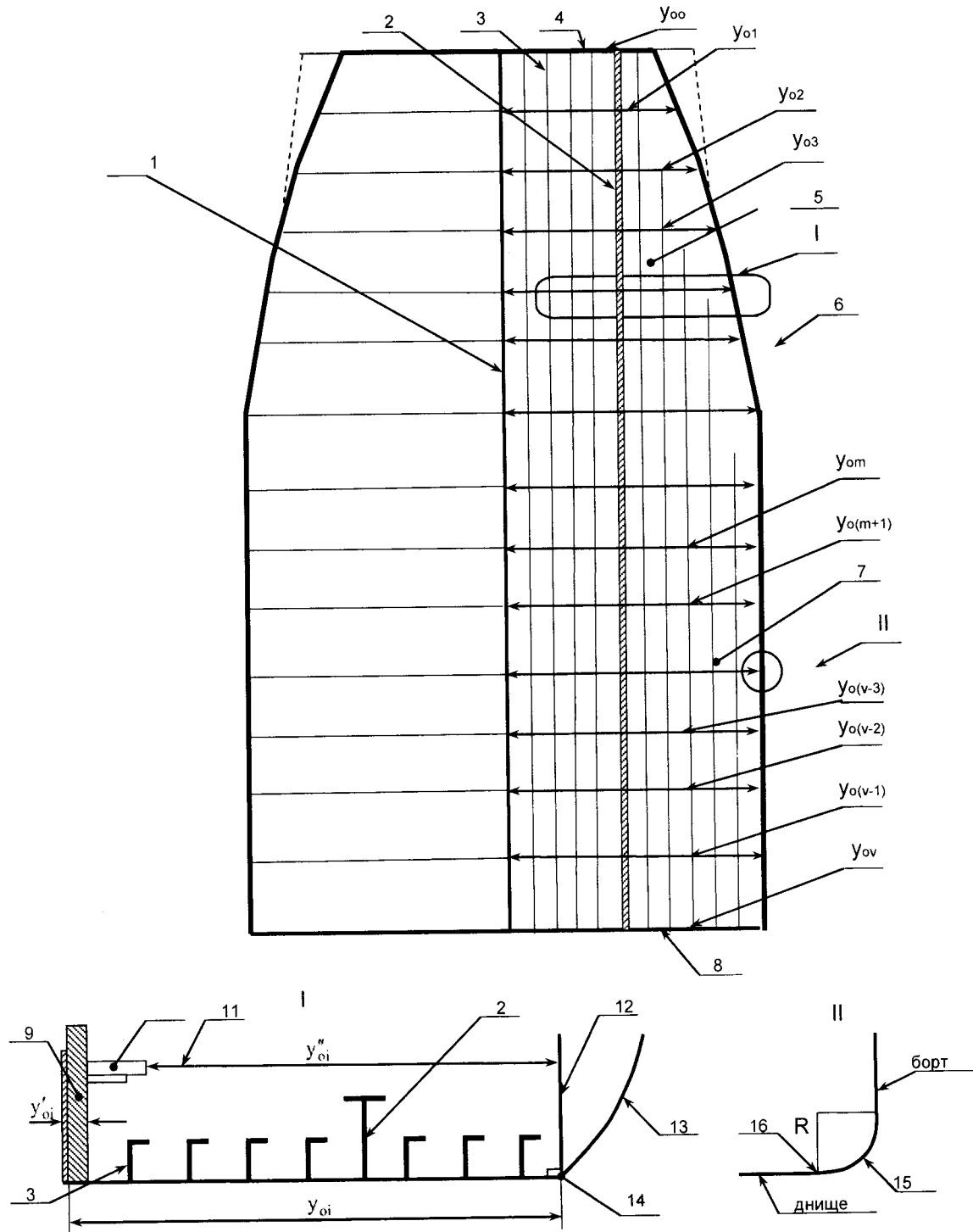
а– носовая поперечная переборка левого и правого бортов; б – кормовая поперечная переборка левого и правого бортов; 1,2,3,4 – вертикальные линии; $D_1^H, D_1^K, E_1^H, E_1^K, D_2^H, D_2^K, E_2^H, E_2^K$ - точки на вертикальных линиях; l_0^H, l_0^K - расстояния от продольной переборки до линий 1 и 4; $(l_0^H)', (l_0^K)'$ - расстояния между линиями 1,2 и 3,4; h_1 – высота точек D_1 и E_1 ; h_2 – высота D_2 и E_2 .

Рисунок А.4 – Схема измерений длины танков по поперечным переборкам



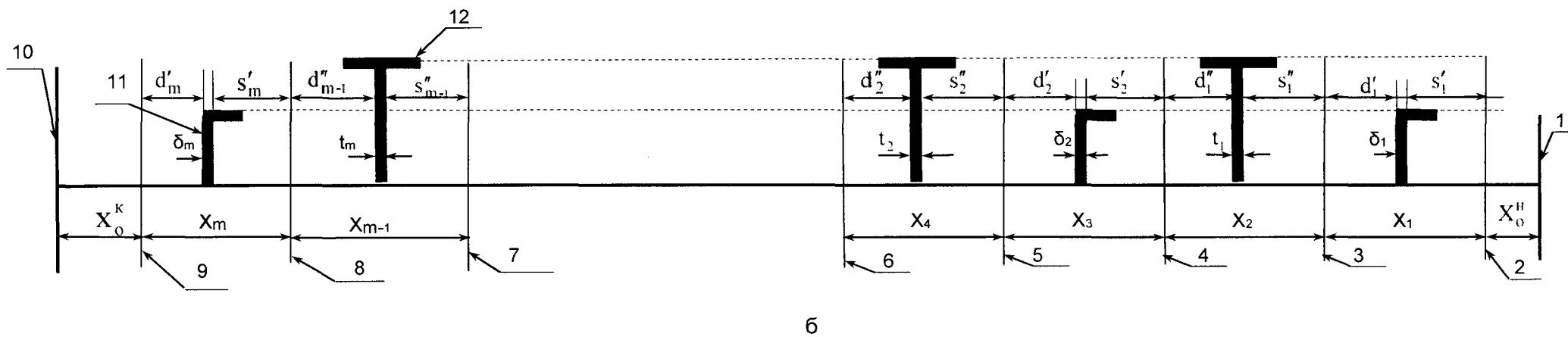
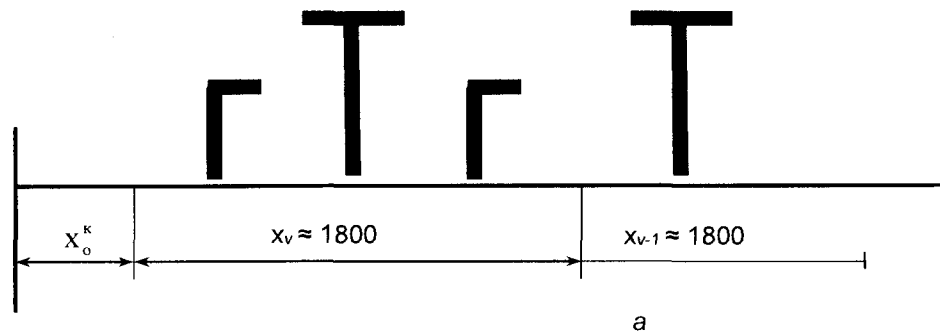
а-продольная диаметральной переборка танка левого борта; б - продольная диаметральной переборка танка правого борта; 1,2 – вертикальные линии; a_1, a_v – горизонтальные отметки, проведенные через точки A_1, A_v ; 3 – элемент рамного набора; 4 – элемент холостого набора; A_1, A_2, \dots, A_v – отметки; h_0 – высота от отметок A_1, A_2, \dots, A_v до палубы танка; x_1, x_2, \dots, x_m – расстояния между вертикальными линиями; x_0 – расстояние между вертикальной линией 1 до поперечной переборки; L_H – длина носовой части танка; L_K – длина кормовой части танка.

Рисунок А.5 – Схема измерений параметров танка по продольным переборкам



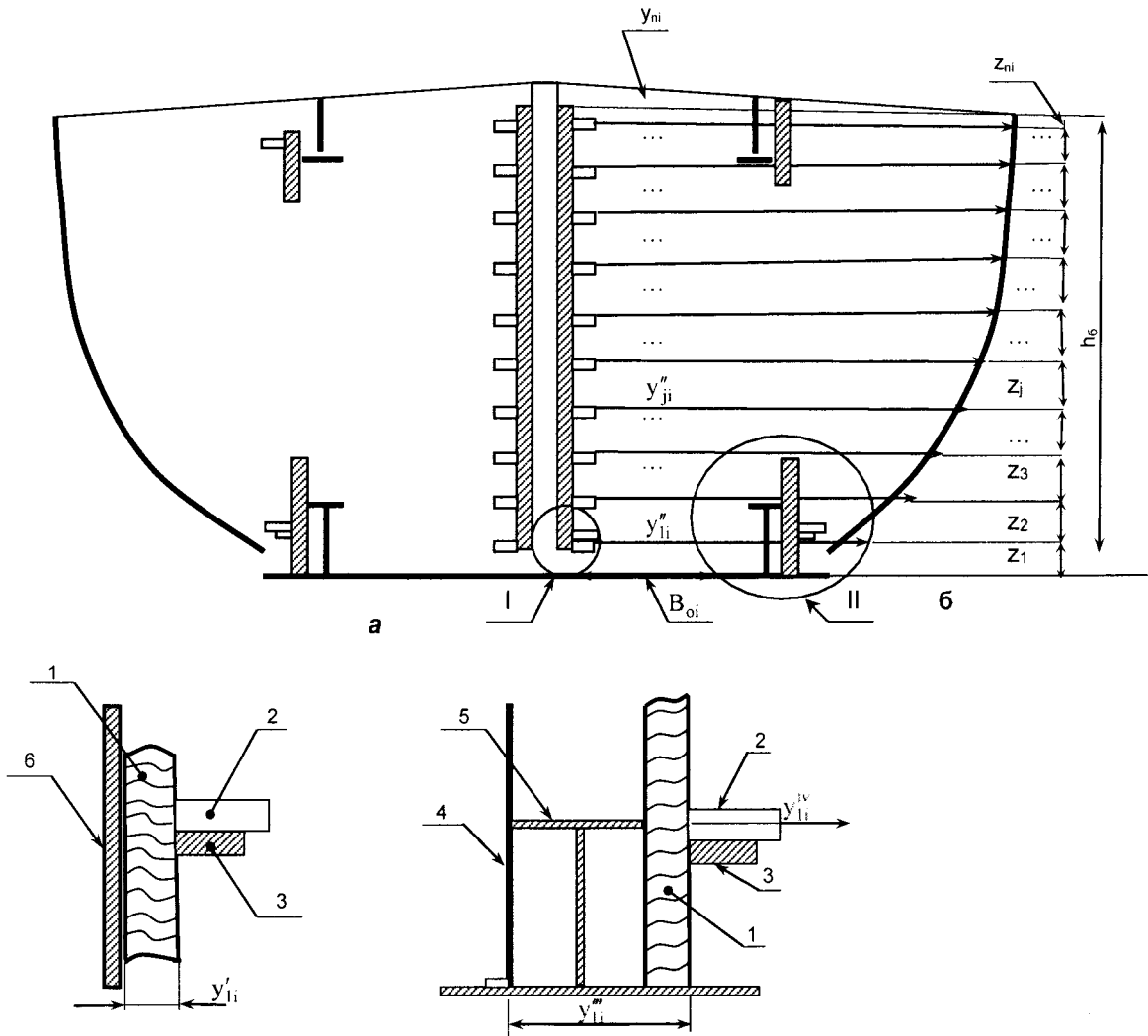
1 – продольная диаметральной переборка; 2 – кильсон (тавровый профиль); 3 – уголкового профиля; 4 – носовая поперечная переборка; 5 – днище носовой части танка; 6 – правый борт танкера (танка); 7 – днище кормовой части танка; 8 – кормовая поперечная переборка; 9 – брусок с перекладной; 10 – дальномер; 11 – луч лазера; 12 – линейка с магнитным держателем; 13 – выгнутая часть обшивки борта; 14 – линия, начиная с которой образуется выгнутость обшивки борта; 15 – скула; R – радиус скулы; 16 – линия начала подъема скулы обшивки борта; $y_{o0}, y_{o1}, y_{o2}, \dots, y_{oj}, \dots, y_{ov}$ – ширины танка вдоль продольной диаметральной переборки, измеренные по днищу танка; y'_{oi} – расстояние от поверхности бруска с перекладными до продольной диаметральной переборки; y''_{oi} – расстояние от бруска до линейки с магнитным держателем.

Рисунок А.6 – Схема измерения ширины танка по днищу танка



а – продольная диаметральной переборка кормовой части танка; б - продольная диаметральной переборка носовой части танка;
 1,10 – поперечные переборки; 2-9 – вертикальные линии; 11 – уголкового профиля; 12 – таврового профиля.

Рисунок А.7 – Схема измерений параметров уголкового и таврового профилей.

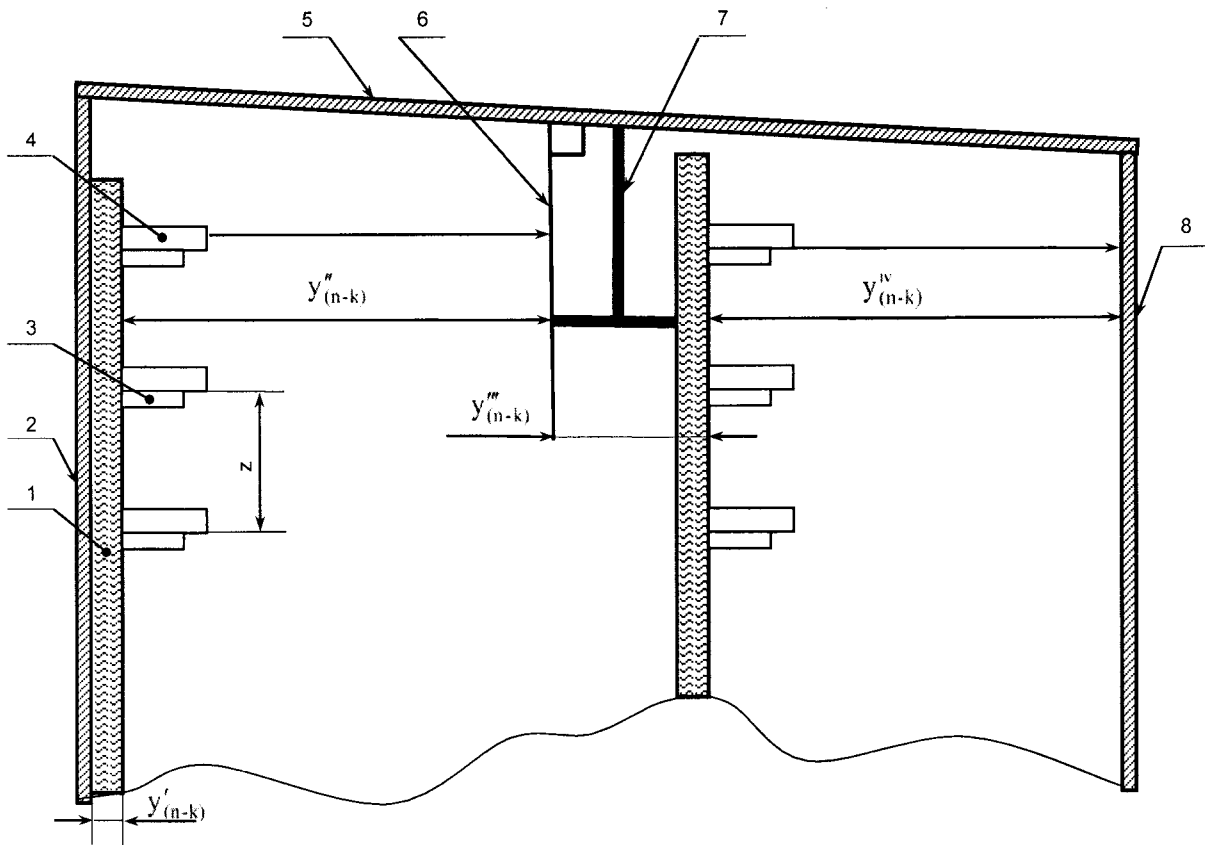


а – танк левого борта

б – танк правого борта

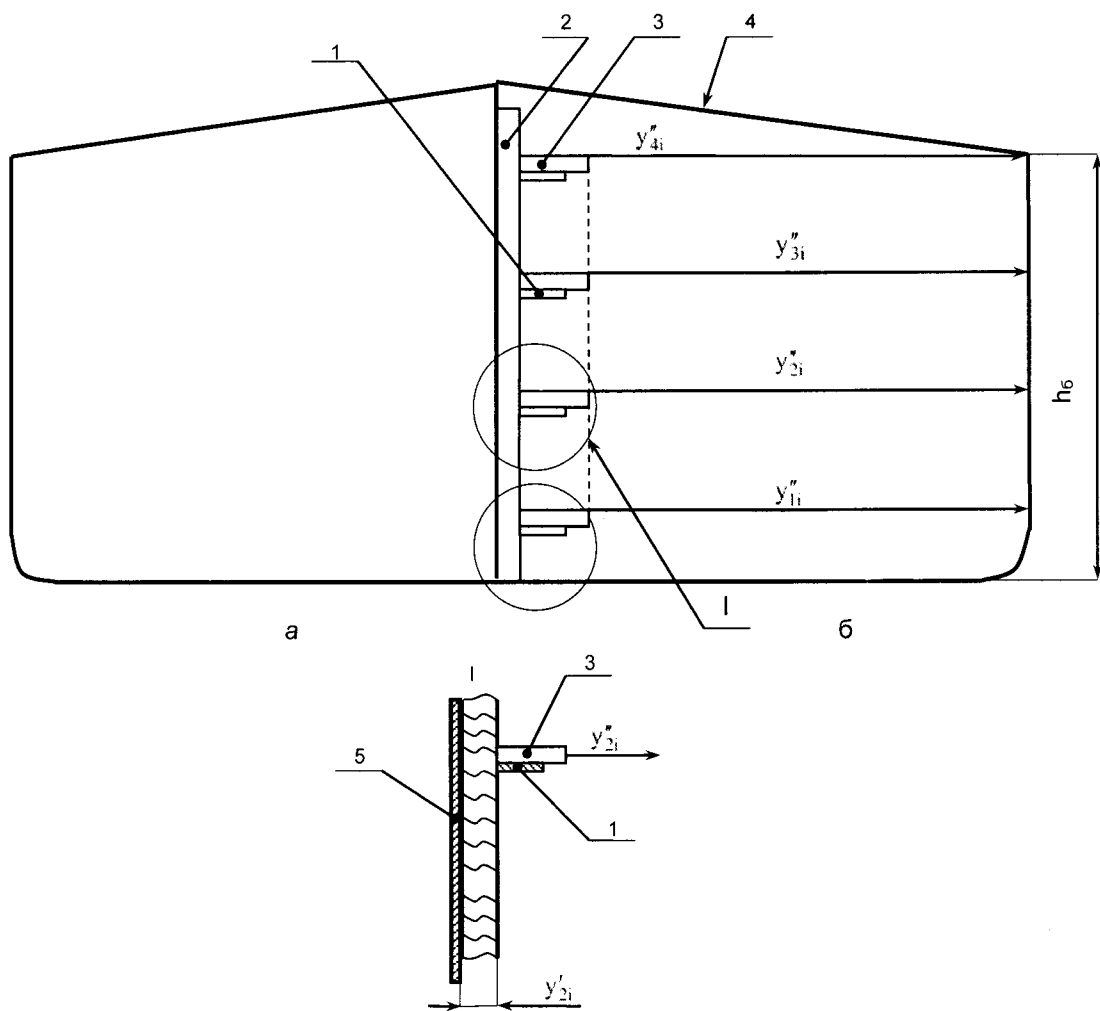
1 – брусок с перекладинами; 2 – дальномер; 3 – перекладина; 4 – линейка с магнитным держателем; 5 – тавровый профиль; 6 – продольная диаметрально переборка; h_6 – высота танка по правому борту; $Z_1, Z_2, Z_3, \dots, Z_j, \dots, Z_n$ – интервалы; B_{oi} – ширина носовой части танка, измеренная по днищу; p – число интервалов, соответствующее высоте борта наливного судна.

Рисунок А.8 – Схема измерений ширины танка.



1 – брусок с перекладинами; 2 – продольная диаметральной переборка; 3 – перекладина;
 4 – дальномер; 5 – палуба наливного судна; 6 – линейка с магнитным держателем; 7 – карлингс; 8 –
 борт наливного судна; $y'_{(n-k)}$ - расстояние от продольной диаметральной переборки до стенки бруска;
 $y''_{(n-k)}$ - расстояние от стенки бруска до линейки с магнитным держателем; $y'''_{(n-k)}$ - расстояние от линейки
 с магнитным держателем до стенки бруса; $y^{IV}_{(n-k)}$ - расстояние от стенки бруска до борта наливного судна;
 n – число расстояний z, соответствующее высоте борта наливного судна; k – номер расстояния z в преде-
 лах высоты карлингса.

Рисунок А.9 – Схема измерения ширины носовой части танка в пределах высоты карлингса.

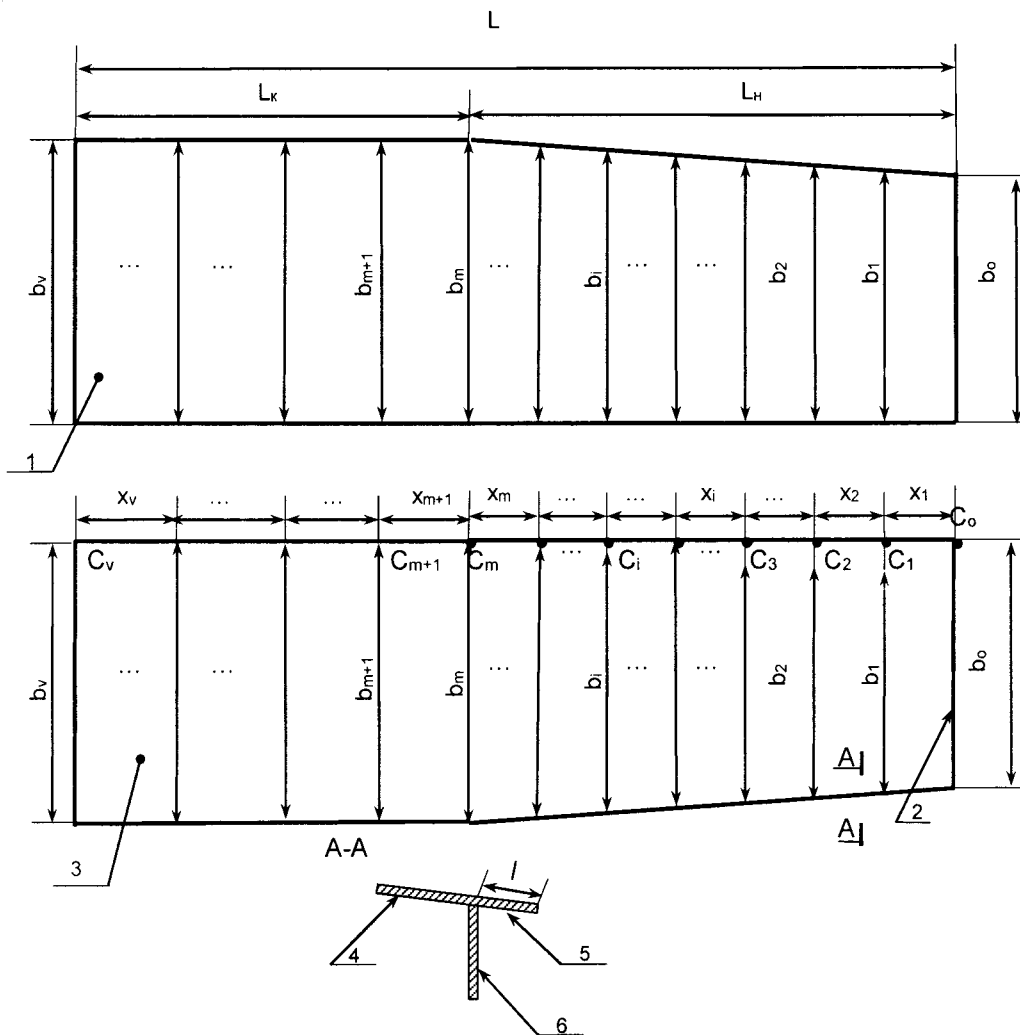


а – танк левого борта

б – танк правого борта

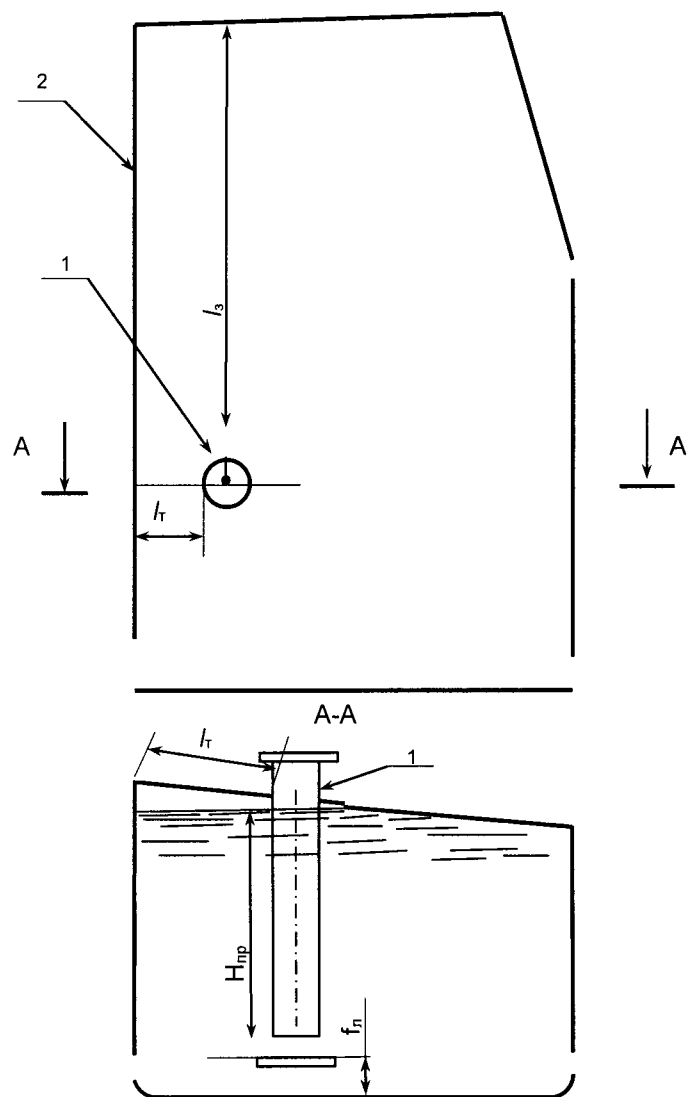
1 – переладина бруса; 2 – брусок с переладинами; 3 – дальномер; 4 – палуба;
 5 – продольная диаметральноя переборка; h_6 – высота борта танка.

Рисунок А.10 – Схема измерений ширины кормовой части.



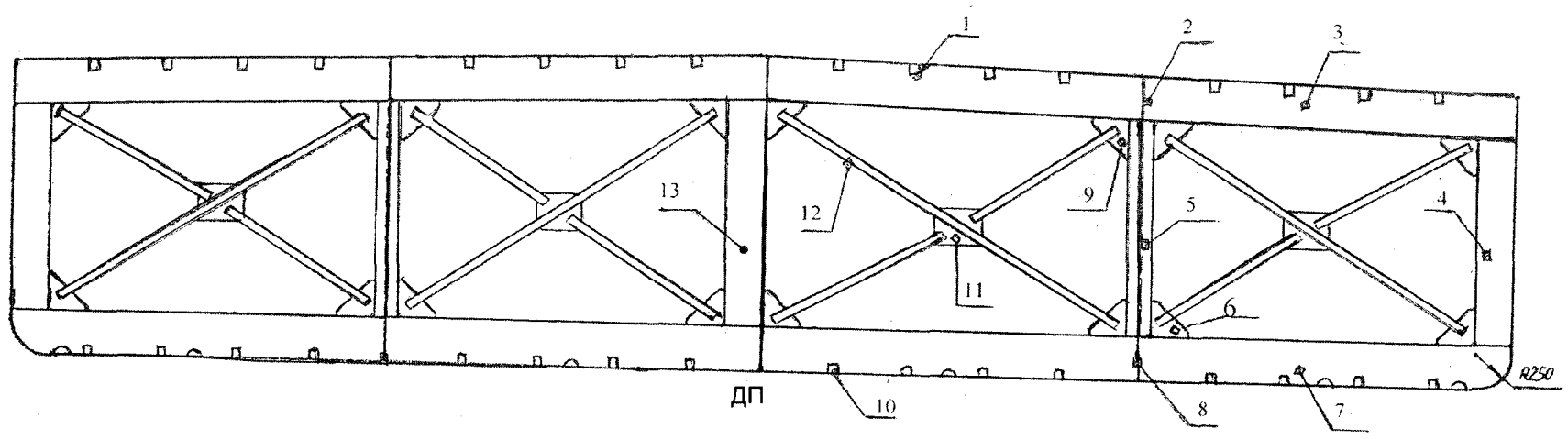
1 – главная палуба танка левого борта; 2 – поперечная переборка; 3 – главная палуба танка правого борта; 4 – палуба носовой части танка; 5 – козырек палубы; 6 – борт танка; $b_0, b_1, b_2, \dots, b_i, \dots, b_m$ – ширины носовой части танка; $C_0, C_1, C_2, \dots, C_i, \dots, C_m$ – точки, отмеченные вдоль продольной диаметральной переборки носовой части танка; $x_1, x_2, \dots, x_i, \dots, x_m$ – интервалы в носовой части танка; $b_{m+1}, b_{m+2}, \dots, b_v$ – ширины кормовой части танка; $C_{m+1}, C_{m+2}, \dots, C_v$ – точки, отмеченные вдоль продольной диаметральной переборки кормовой части танка; x_{m+1}, \dots, x_v – интервалы в кормовой части танка; L – длина танка; L_n – длина носовой части танка; L_k – длина кормовой части танка; l – длина козырька.

Рисунок А.11 – Схема измерения ширины танка по палубе.



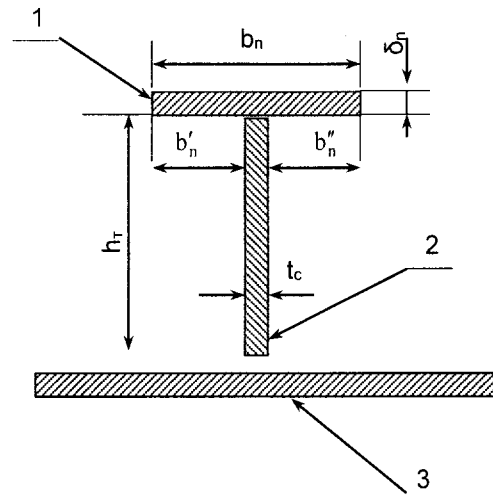
1 – измерительная труба; 2 – продольная диаметральной переборка; l_3 – координата точки измерений базовой высоты танка и уровня жидкости; l_r – расстояние от продольной диаметральной переборки до образующей измерительной трубы; $H_{гр}$ – предельный уровень градуировки танка; f_l – расстояние от днища танка до дна измерительной трубы.

Рисунок А.12 – Схема измерений параметров танка.



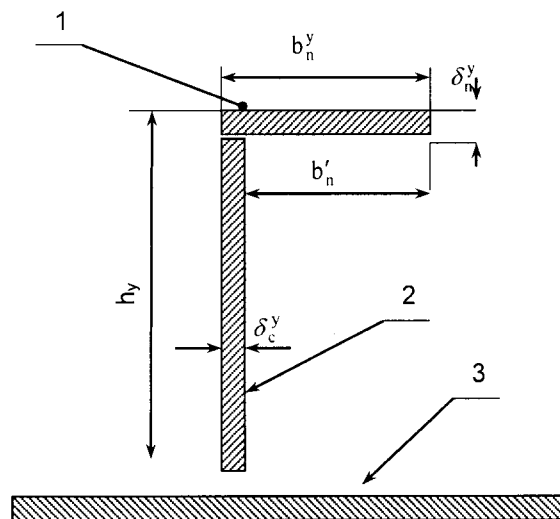
3,4,(13),7 – элементы поперечного рамного набора (бимс, рамные стойки, флор); 2,8 – элементы продольного рамного набора (карлинес, кильсон); 1,10 – элементы продольного холостого набора; 5 – пиллерс; 6,9,11 – кницы; 12 – раскаты; ДП – продольная диаметрально переборка.

Рисунок А.13 – Схема размещения внутренних деталей.



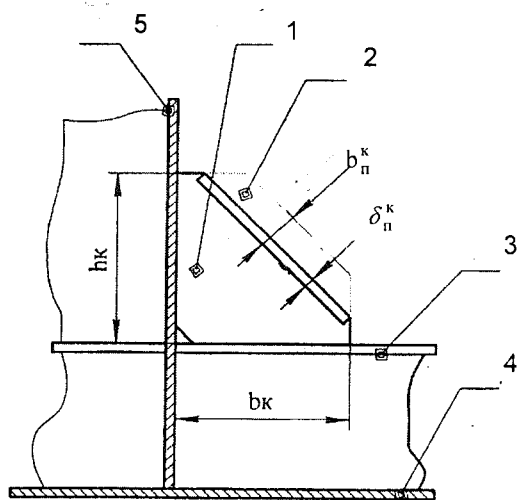
1 – полка профиля; 2 – стенка профиля; 3 – стенки танка (борта, днища, продольной диаметральной переборки); b_n – ширина полки профиля; t_c – толщина стенки профиля; h_r – высота стенки профиля; δ_n – толщина полки профиля.

Рисунок А.14 – Схема измерений параметров таврового профиля.



1 – полка профиля; 2 – стенка профиля; 3 – обшивка днища; b_n^y - ширина полки; δ_c^y толщина стенки профиля; h_y – высота стенки профиля .

Рисунок А.15 – Схема измерений параметров уголкового профиля.



1 – стенка кницы; 2 – полка кницы (отогнутый фланец); 3 – полка рамного набора (таврового профиля); 4 - обшивка днища; 5 – обшивка переборки; b_n^k , δ_n^k - ширина и толщина кницы полки; h_k , b_k - высота и ширина кницы.

Рисунок А.16 – Схема измерений параметров кницы.

ПРИЛОЖЕНИЕ Б

Форма протокола поверки танка

ПРОТОКОЛ

поверки танка танкера пр.414В (пр.414Б, пр.414Н, пр.1754, пр.1754Б)
геометрическим методом

Таблица Б.1 – Общие положения

Код документа	Регистрационный номер	Дата			Основание для проведения поверки
		число	месяц	год	
1	2	3	4	5	6

Продолжение таблицы Б.1

Место проведения поверки	Средство измерения
7	8

Окончание таблицы Б.1

Танк			
Номер	Назначение	Погрешность определения вместимости, %	Коэффициент $\alpha_{ст}, 1/^\circ\text{C}$
9	10	11	12
Примечание – За значение коэффициента линейного расширения стенки танка (графа 12) принимают по технической документации на танк. При отсутствии данных, его значение принимают равным $11,3 \cdot 10^{-6} 1/^\circ\text{C}$.			

Таблица Б.2 – Условия проведения измерений

Температура воздуха, $^\circ\text{C}$	Загазованность, мг/м^3

Таблица Б.3 – Интервалы между перекладами бруска

В миллиметрах

Номер измерения	Показание штангенциркуля при интервале z									
	z ₁	z ₂	z ₃	z _j	z _n
1										
2										

Таблица Б.4 – Длина танка, находящегося в носовой части наливного судна

В миллиметрах

Длина танка l_1	Номер измерения	Отсчет по дальномеру при установке его в точке носовой поперечной переборке			
		D_1^H	E_1^H	D_2^H	E_2^H
l_1	1				
	2				
l_2	1				
	2				

l_3	1				
	2				
l_4	1				
	2				

Таблица Б.5 – Длина носовой части танка, расположенного в носовой части танкера, по продольной переборке без силового набора В миллиметрах

Номер измерения	Расстояние между вертикальными линиями по продольной диаметральной переборке						
	X_0^H	X_1	X_2	...	X_k	...	X_m
1							
2							

Таблица Б.6 – Длина носовой части танка, расположенного в носовой части танкера, по продольной переборке с силовым набором В миллиметрах

Номер измерения	Расстояние между вертикальными линиями по продольной диаметральной переборке																		
	X_0^H	X_1			X_2			...			X_k			...			X_m		
		s'	δ	d'	s''	t	d''	s'	δ	d'
	2	3	4	5	6	7	8	9	10	11	12	13	14	15	16	17	18	19	20
1																			
2																			

Примечания
1 s' , d' , δ (графы 3,4,5,18,19,20) – расстояния от вертикальных линий до стенок уголкового профиля и толщина стенки профиля.
2 s'' , t , d'' (графы 6,7,8) – расстояния от вертикальных линий до стенок таврового профиля и толщина стенки профиля.

Таблица Б.7 – Высота танка по диаметральной продольной переборке В миллиметрах

Номер измерения	Расстояние от днища до точки А		Расстояние от точки А до палубы судна	
	$h_p^H(h_D^H)$	$h_p^K(h_D^K)$	h_o^H	h_o^K
	2	3	4	5
1				
2				

Примечание – При применении дальномера графы 4,5 не заполняются.

Таблица Б.8 – Высота танка по поперечным переборкам В миллиметрах

Номер измерения	Высота h_2	Высота от точки Д до палубы судна		Высота от точки Е до палубы судна	
		$(h_o^H)''$	$(h_o^K)''$	$(h_o^H)'$	$(h_o^K)'$
1	1500				
2	1500				

Таблица Б.9 – Ширина носовой части танка

В миллиметрах

Номер вертикальной линии	Номер измерения	По днищу танка расстояние y_{oi}		В пределах высоты кильсона, расстояние y'_{ki}		
		y'_{oi}	y''_{oi}	y'_{1i}	y'_{2i}	y'_{3i}
1	2	3	4	5	6	7
0	1					
	2					
1	1					
	2					
2	1					
	2					
...	1					
	2					
...	1					
	2					
m	1					
	2					

Продолжение таблицы Б.9

Номер вертикальной линии	Номер измерения	В пределах высоты кильсона, расстояние y''_{ki}			В пределах высоты кильсона, расстояние y'''_{ki}		
		y''_{1i}	y''_{2i}	y''_{3i}	y'''_{1i}	y'''_{2i}	y'''_{3i}
8	9	10	11	12	13	14	15
0	1						
	2						
1	1						
	2						
2	1						
	2						
...	1						
	2						
...	1						
	2						
m	1						
	2						

Продолжение таблицы Б.9

Номер вертикальной линии	Номер измерения	В пределах высоты кильсона, расстояние y^{IV}_{ki}		
		y^{IV}_{1i}	y^{IV}_{2i}	y^{IV}_{3i}
16	17	18	19	20
0	1			
	2			
1	1			
	2			
2	1			

	2			
	2			
...	1			
	2			
m	1			
	2			

Продолжение таблицы Б.9

Номер вертикальной линии	Номер измерения	Выше высоты кильсона до карлингса y'_{ji}						
		y'_{4i}	y'_{5i}	y'_{6i}	y'_{ni}
21	22	23	24	25	26	27	28	29
0	1							
	2							
1	1							
	2							
2	1							
	2							
...	1							
	2							
...	1							
	2							
m	1							
	2							

Продолжение таблицы Б.9

Номер вертикальной линии	Номер измерения	Выше высоты кильсона до карлингса y''_{ji}						
		y''_{4i}	y''_{5i}	y''_{6i}	y''_{ni}
30	31	32	33	34	35	36	37	38
0	1							
	2							
1	1							
	2							
2	1							
	2							
3	1							
	2							
...	1							
	2							
m	1							
	2							

Продолжение таблицы Б.9

Номер вертикальной линии	Номер измерения	В пределах высоты карлингса, расстояние $y'_{(n-k)}$			В пределах высоты карлингса, расстояние $y''_{(n-k)}$		
		$y'_{(n-3)}$	$y'_{(n-2)}$	$y'_{(n-1)}$	$y''_{(n-3)}$	$y''_{(n-2)}$	$y''_{(n-1)}$
39	40	41	42	43	44	45	46
0	1						
	2						
1	1						
	2						
2	1						
	2						
...	1						
	2						
m	1						
	2						

Окончание таблицы Б.9

Номер вертикальной линии	Номер измерения	В пределах высоты карлингса, расстояние $y'''_{(n-k)}$			В пределах высоты карлингса, расстояние $y^{IV}_{(n-k)}$		
		$y'''_{(n-3)}$	$y'''_{(n-2)}$	$y'''_{(n-1)}$	$y^{IV}_{(n-3)}$	$y^{IV}_{(n-2)}$	$y^{IV}_{(n-1)}$
47	48	49	50	51	52	53	54
0	1						
	2						
1	1						
	2						
2	1						
	2						
	2						
...	1						
	2						
m	1						
	2						

Примечания

- 1 Расстояния y'_{oi} , y''_{oi} (графы 3,4) измерены по 12.5.3.
- 2 Расстояния y'_{1i} , y'_{2i} , y'_{3i} (графы 5,6,7) измерены по 12.5.4.1.
- 3 Расстояния y''_{1i} , y''_{2i} , y''_{3i} (графы 10,11,12) измерены по 12.5.4.2.
- 4 Расстояния y'''_{1i} , y'''_{2i} , y'''_{3i} (графы 13,14,15) измерены по 12.5.4.3.
- 5 Расстояния y^{IV}_{1i} , y^{IV}_{2i} , y^{IV}_{3i} (графы 18,19,20) измерены по 12.5.4.4.
- 6 Расстояния y'_{ji} , y''_{ji} (графы 23-28) измерены по 12.5.5.
- 7 Расстояния $y'_{(n-k)i}$, $y''_{(n-k)i}$, $y'''_{(n-k)i}$, $y^{IV}_{(n-k)i}$ (графы 39-54) измерены по 12.5.6

Таблица Б.10 – Ширина носовой части танка по палубе судна

В миллиметрах

Номер вертикальной линии	Расстояние b_i		Расстояние (ширина) l_i	
	1-е измерение	2- измерение	1-е измерение	2- измерение
	2	3	4	5
0				
1				
2				
...				
m				
m+1				
...				
v				

Примечания

1 b_i (графы 2,3) – расстояние от продольной переборки до края палубы, измеренное по 12.5.8.1.

2 l_i (графы 4,5) – расстояние от борта танка до края палубы (ширина козырька), измеренная по 12.5.8.2.

Таблица Б.11– Ширина кормовой части танка

В миллиметрах

Номер вертикальной линии	Номер измерения	По днищу танка, расстояние y_{oi}	
		y'_{oi}	y''_{oi}
	2	3	4
m+1	1		
	2		
...	1		
	2		
...	1		
	2		
v	1		
	2		

Продолжение таблицы Б.11

Номер вертикальной линии	Номер измерения	Выше высоты кильсона, расстояние y'_{ji}		
		y'_{zi}	y'_{9i}	y'_{15i}
	6	7	8	9
m+1	1			
	2			
...	1			
	2			
...	1			
	2			
v	1			
	2			

Продолжение таблицы Б.11

Номер вертикальной линии	Номер измерения	Выше высоты кильсона, расстояние y''_{ji}		
		y''_{3i}	y''_{9i}	y''_{15i}
10	11	12	13	14
m+1	1			
	2			
...	1			
	2			
...	1			
	2			
v	1			
	2			

Примечания

1 Расстояния y'_{oi}, y''_{oi} (графы 3,4) измерены по 12.5.7.1.

2 Расстояния y'_{ji}, y''_{ji} (графы 7,8,9,12,13,14) измерены по 12.5.7.2.

Таблица Б.12 – Ширина танка, расположенного в средней (кормовой) части наливного судна

В миллиметрах

Номер вертикальной линии	Номер измерения	Расстояние по днищу танка y_{oi}		Расстояние от продольной переборки до поверхности бруска y'_{ki}			Расстояние от поверхности бруска до борта танка y''_{ki}		
		y'_{oi}	y''_{oi}	y'_{3i}	y'_{9i}	y'_{15i}	y''_{3i}	y''_{9i}	y''_{15i}
		3	4	5	6	7	8	9	10
1	2								
	0								
1	1								
	2								
...	1								
	2								
...	1								
	2								
v	1								
	2								

Примечания

1 Расстояния y'_{oi}, y''_{oi} (графы 3,4) измерены по 12.6.1.2.

2 Расстояния $y'_{3i}, y'_{9i}, y'_{15i}, y''_{3i}, y''_{9i}, y''_{15i}$ (графы 5-10) измерены по 12.6.1.3, 12.6.1.4.

Таблица Б.13 – Другие параметры танка

Измеряемый параметр	Номер измерения	Показание рулетки, линейки, штангенциркуля, мм
Координаты точки измерения базовой высоты и уровня жидкости l_3	1	
	2	
Высота точки касания дна измерительной трубы грузом рулетки $f_{л}$	1	
	2	

Базовая высота танка H_0	1	
	2	

Окончание таблицы Б.13

Измеряемый параметр	Номер измерения	Показание рулетки, линейки, штангенциркуля, мм
Расстояние между продольной переборкой и образующей измерительной трубы l_T	1	
	2	
Диаметр измерительной трубы d_T	1	
	2	

Таблица Б.14 – Внутренние детали

Наименование элемента набора	Число элемента m_j	Длина элемента L_j	Параметры таврового профиля, мм					
			b_{Π}^T	δ_{Π}^T	δ_c^T	h_T	b'_{Π}	b''_{Π}
1	2	3	4	5	6	7	8	9
Кильсон	m_1							
Флор	m_2							
Карлингс	m_3							
Бимс	m_4							
Рамный шпангоут	m_5							
Вертикальный набор	m_6							
Шельф	m_7							

Продолжение таблицы Б.14

Наименование элемента набора	Граница, мм	
	нижняя	верхняя
10	11	12
Кильсон		
Флор		
Карлингс		
Бимс		
Рамный шпангоут		
Вертикальный набор		
Шельф		

Продолжение таблицы Б.14

Наименование элемента набора	Суммарная длина элемента L_j , мм	Параметры уголкового профиля				
		b_{Π}^y , мм	δ_{Π}^y , мм	b'_{Π} , мм	h_y , мм	F_j , мм ²
13	14	15	16	17	18	19
Холостая стойка						
Раскат						

Пиллерс						
Угловой профиль на днище						

Окончание таблицы Б.14

Наименование элемента	Число элемента, m	Параметры элемента, мм				
		b_n^k	δ_n^k	h_k	b_k	t_k
20	21	22	23	24	25	26
Кница						

Должности

Подписи и знак поверки

Инициалы, фамилии

ПРИЛОЖЕНИЕ В

(обязательное)

Обработка результатов измерений

В.1 Вычисление длины танка

В.1.1 Длину танка L , мм, вычисляют по формуле

$$L = \frac{l_1 + l_2 + l_3 + l_4}{4} \cdot [1 + \alpha_{\text{ст}} \cdot (20 - t)], \quad (\text{B.1})$$

где l_1, l_2, l_3, l_4 - средние арифметические значения длин, измеренных по 12.3, мм;

$\alpha_{\text{ст}}$ - коэффициент линейного расширения материала стенки танка, значение которого принимают равным $11,4 \cdot 10^{-6} 1/^\circ\text{C}$;

t - температура, при которой измерена длина танка, $^\circ\text{C}$.

В.1.2 Результаты вычисления L вносят в журнал, форма которого приведена в приложении Г.

В.2 Вычисление длины носовой части танка

В.2.1 Длину носовой части танка L_{H} , мм, вычисляют по формуле

$$L_{\text{H}} = \sum_{i=0}^{m-1} x_i^{\text{H}}, \quad (\text{B.2})$$

где x_i^{H} - среднее арифметическое значение i -го интервала между вертикальными линиями

(где i - номер интервала, принимают из ряда: $0, 1, 2, \dots, m$), мм;

m - число интервалов.

Для танка правого борта (с набором) интервалы x_i :

- под нечетным номером вычисляют по формуле (рисунок А.7):

$$x_i' = d_i' + \delta_i' + s_i'; \quad (\text{B.3})$$

- под четным номером вычисляют по формуле

$$x_i'' = d_i'' + t_i + s_i''. \quad (\text{B.4})$$

В.2.2 Результаты вычисления L_{H} вносят в журнал, форма которого приведена в приложении Г.

В.3 Вычисление длины кормовой части танка

В.3.1 Длину кормовой части танка L_{K} , мм, вычисляют по формуле

$$L_{\text{K}} = L - L_{\text{H}}, \quad (\text{B.5})$$

где L - длина танка, вычисляемая по формуле (B.1), мм;

L_{H} - длина носовой части танка, вычисляемая по формуле (B.2), мм;

В.4 Вычисление высоты танка по продольной диаметральной переборке

В.4.1 Высоту танка $h'_{\text{д}}$, мм, при применении измерительной рулетки с грузом вычисляют по формуле

$$h'_{\text{д}} = \frac{h_{\text{p}}^{\text{H}} + h_{\text{p}}^{\text{K}} + h_{\text{o}}^{\text{H}} + h_{\text{o}}^{\text{K}}}{2}, \quad (\text{B.6})$$

где h_p^H, h_p^K - средние арифметические значения высот, измеренных рулеткой от точек A_1^H и A_1^K до днища соответственно, мм ;

h_o^H, h_o^K - средние арифметические значения высот, измеренных линейкой от точек A_1^H и A_1^K до палубы судна соответственно, мм .

В.4.2 Высоту танка $h''_д$, м, при применении дальномера вычисляют по формуле

$$h''_д = \frac{h_д^H + h_д^K}{2} \cdot [1 + \alpha_{ст} \cdot (20 - t)], \quad (B.7)$$

где $h_д^H, h_д^K$ - средние арифметические значения высот, измеренных по 12.4.2.2, мм.

В.4.3 Результат вычисления $h_д$ по формуле (B.6) или (B.7) вносят в журнал, форма которого приведена в приложении Г.

В.5 *Вычисление высоты танка по поперечным переборкам*

В.5.1 Высоту танка $h'_п$, мм, определенную по вертикальным линиям 1 и 4 (рисунок А.4), вычисляют по формуле

$$h'_п = \frac{h_2 + (h_o^H)' + (h_o^K)'}{2}, \quad (B.8)$$

где $(h_o^H)', (h_o^K)'$ - средние арифметические значения высот, измеренных линейкой от точек E_2^H, E_2^K до палубы судна по 12.4.3.1, мм;

h_2 - высота, равная 1500 мм, определена по 11.1.1.3.

В.5.2 Высоту танка $h''_п$, мм, определенную по вертикальным линиям 2 и 3 (рисунок А.4), вычисляют по формуле

$$h''_п = \frac{h_2 + (h_o^H)'' + (h_o^K)''}{2}, \quad (B.9)$$

где $(h_o^H)'', (h_o^K)''$ - средние арифметические значения высот, измеренных линейкой от точек A_2^H, A_2^K до палубы судна, мм;

h_2 - высота, равная 1500 мм, определена по 11.1.1.3.

В.5.3 3 Результат вычисления $h'_п, h''_п$ вносят в журнал, форма которого приведена в приложении Г.

В.6 *Вычисление ширины танка*

В.6.1 Вычисление ширины танка по его днищу

В.6.1.1 Ширину танка по его днищу B_{oi} , мм, соответствующую i-ой вертикальной линии, вычисляют по формуле

$$B_{oi} = y'_{oi} + y''_{oi} \cdot [1 + \alpha_{ст} \cdot (20 - t)], \quad (B.10)$$

где y'_{oi} - расстояние от продольной диаметральной переборки до поверхности бруса, мм;

y''_{oi} - расстояние от поверхности бруса до борта танка, мм;

i – номер вертикальной линии, принимают:

- из ряда: 0, 1, 2, 3, ..., m - для носовой части танка;

- из ряда: m, m+1, m+2, ..., v - для кормовой части танка.

Величины y'_{oi}, y''_{oi} измерены в соответствии с 12.5.3, 12.5.7 по днищу носовой и кормовой частей танка соответственно.

В.6.1.2 Результаты вычислений B_{oi} вносят в таблицы Г.1, Г.2 (приложение Г).

В.6.2 Вычисление ширины носовой части танка

В.6.2.1 Ширину танка в пределах высоты кильсона B_{ji}^H , мм, при i -ой вертикальной линии, соответствующую:

- интервалу $z_1 B_{1i}$, мм, вычисляют по формуле

$$B_{1i}^H = y'_{1i} + (y''_{1i} + y_{1i}^{IV}) \cdot [1 + \alpha_{ст} \cdot (20 - t)] + y'''_{1i}; \quad (B.11)$$

- интервалу $z_2 B_{2i}$, вычисляют по формуле

$$B_{2i}^H = y'_{2i} + (y''_{2i} + y_{2i}^{IV}) \cdot [1 + \alpha_{ст} \cdot (20 - t)] + y'''_{2i}; \quad (B.12)$$

- интервалу $z_3 B_{3i}$, вычисляют по формуле

$$B_{3i}^H = y'_{3i} + (y''_{3i} + y_{3i}^{IV}) \cdot [1 + \alpha_{ст} \cdot (20 - t)] + y'''_{3i}; \quad (B.13)$$

где расстояния $y'_{ji}, y''_{ji}, y'''_{ji}, y_{ji}^{IV}$ (где j – номер, выбирают из ряда 1,2,3), измеренные по 12.5.4, мм.

В.6.2.2 Ширину танка выше высоты кильсона до карлингса B_{ji} , мм, при i -ой вертикальной линии вычисляют по формуле

$$B_{ji} = y'_{ji} + y''_{ji} \cdot [1 + \alpha_{ст} \cdot (20 - t)], \quad (B.14)$$

где y'_{ji}, y''_{ji} – расстояния, измеренные по 12.5.5, мм;

j – номер интервала z , выбирают из ряда: 4,5,6,..., (п-к).

В.6.2.3 Ширину танка в пределах высоты карлингса $B_{(n-k)i}^H$, мм, при i -ой вертикальной линии, соответствующую:

- интервалу $z_{(n-3)} B_{(n-3)i}^H$ вычисляют по формуле

$$B_{(n-3)i}^H = y'_{(n-3)i} + [y''_{(n-3)i} + y_{(n-3)i}^{IV}] \cdot [1 + \alpha_{ст} \cdot (20 - t)] + y'''_{(n-3)i}; \quad (B.15)$$

- интервалу $z_{(n-2)} B_{(n-2)i}^H$ вычисляют по формуле

$$B_{(n-2)i}^H = y'_{(n-2)i} + [y''_{(n-2)i} + y_{(n-2)i}^{IV}] \cdot [1 + \alpha_{ст} \cdot (20 - t)] + y'''_{(n-2)i}; \quad (B.16)$$

- интервалу $z_{(n-1)} B_{(n-1)i}^H$ вычисляют по формуле

$$B_{(n-1)i}^H = y'_{(n-1)i} + [y''_{(n-1)i} + y_{(n-1)i}^{IV}] \cdot [1 + \alpha_{ст} \cdot (20 - t)] + y'''_{(n-1)i}; \quad (B.17)$$

где расстояния $y'_{(n-k)i}, y''_{(n-k)i}, y'''_{(n-k)i}, y_{(n-k)i}^{IV}$, измеренные по 12.5.6, мм;

n – число интервалов, соответствующее высоте борта танка.

В.6.2.4 Результаты вычислений величин B_{ji} по формулам (B.10) – (B.17) вносят в таблицу Г.1 (приложение Г).

В.6.3 Вычисление ширины кормовой части танка

В.6.3.1 Ширину кормовой части танка выше его днища B_{ji}^K при i -ой вертикальной линии, соответствующую:

- интервалу $z_3 B_{3i}^K$, мм, вычисляют по формуле

$$B_{3i}^K = y'_{3i} + y''_{3i} \cdot [1 + \alpha_{ст} \cdot (20 - t)]; \quad (B.18)$$

- интервалу $z_9 B_{9i}^k$, вычисляют по формуле

$$B_{9i}^k = y'_{9i} + y''_{9i} \cdot [1 + \alpha_{\text{ст}} \cdot (20 - t)]; \quad (\text{B.19})$$

- интервалу $z_{15} B_{15i}^k$, вычисляют по формуле

$$B_{15i}^k = y'_{15i} + y''_{15i} \cdot [1 + \alpha_{\text{ст}} \cdot (20 - t)]; \quad (\text{B.20})$$

где $y'_{3i}, y'_{9i}, y'_{15i}, y''_{3i}, y''_{9i}, y''_{15i}$ - расстояния, измеренные по 12.5.7.1, 12.5.7.2, мм.

В.6.3.2 Результаты вычислений $B_{3i}^k, B_{9i}^k, B_{15i}^k$ вносят в таблицу Г.2 (приложения Г).

В.6.4 Вычисление ширины танка по палубе судна

В.6.4.1 Ширину носовой части танка по палубе B_i^{Π} , мм, вычисляют по формуле

$$B_i^{\Pi} = b_i^{\text{H}} - l_i^{\text{H}}, \quad (\text{B.21})$$

где b_i^{H} - ширина танка по палубе, измеренная по 12.5.8.1, мм;

l_i^{H} - ширина козырька палубы, измеренная по 12.5.8.2, мм;

i - номер вертикальной линии, выбирают из ряда: 0, 1, 2, ..., m .

Результаты измерений B_i^{Π} вносят в таблицу Г.3 (приложение Г).

В.6.4.2 Среднее арифметическое значение ширины кормовой части танка по палубе B_{Π}^k , мм, вычисляют по формуле

$$B_{\Pi}^k = \frac{\sum_{i=m}^{(v-m)+1} (b_i^k - l_i^k)}{(v - m) + 1}. \quad (\text{B.22})$$

Результат измерения B_{Π}^k вносят в журнал, форма которого приведена в приложении Г.

В.6.5 Вычисление ширины танка, расположенного в средней и кормовой частях

В.6.5.1 Ширину танка (среднего или кормового) по его днищу B_{oi}^T , мм, вычисляют по формуле

$$B_{oi}^T = y'_{oi} + y''_{oi} \cdot [1 + \alpha_{\text{ст}} \cdot (20 - t)], \quad (\text{B.23})$$

где y'_{oi}, y''_{oi} - расстояния, измеренные по 12.6.1.1, мм.

В.6.5.2 Ширину танка по его высоте B_{ji}^T на трех уровнях вычисляют по формулам:

$$B_{3i}^T = y'_{3i} + y''_{3i} \cdot [1 + \alpha_{\text{ст}} \cdot (20 - t)]; \quad (\text{B.24})$$

$$B_{9i}^T = y'_{9i} + y''_{9i} \cdot [1 + \alpha_{\text{ст}} \cdot (20 - t)]; \quad (\text{B.25})$$

$$B_{15i}^T = y'_{15i} + y''_{15i} \cdot [1 + \alpha_{\text{ст}} \cdot (20 - t)], \quad (\text{B.26})$$

где $y'_{3i}, y'_{9i}, y'_{15i}, y''_{3i}, y''_{9i}, y''_{15i}$ - расстояния, измеренные по 12.6.1.3, 12.6.1.4, мм.

В.6.5.3 Результаты вычислений $B_{oi}^T, B_{3i}^T, B_{9i}^T, B_{15i}^T$ вносят в таблицу Г.4 (приложение Г).

В.7 Вычисление изгиба палубы

В.7.1 Изгиб палубы (разность высот продольной диаметральной переборки и борта танка) Δh , мм, вычисляют по формуле

$$\Delta h = B_{\Pi}^K \cdot \sqrt{\frac{\eta}{1 + \eta^2}}, \quad (\text{B.27})$$

где B_{Π}^K - ширина кормовой части танка по палубе, вычисляемая по формуле (B.22), мм;
 η - величина, выражаемая через тангенс угла наклона палубы, вычисляемая по формуле

$$\eta = \operatorname{tg} \beta, \quad (\text{B.28})$$

где β - угол наклона палубы.

Тангенс угла β вычисляют по формуле

$$\operatorname{tg} \beta = \frac{h_{\text{д}} - h'_{\Pi} + \frac{h_{\text{д}} - h''_{\Pi}}{(l_0^H)' + (l_0^K)'}}{l_0^H + l_0^K}, \quad (\text{B.29})$$

где $h_{\text{д}}$ - среднее арифметическое значение высоты, измеренной по продольной диаметральной переборке, вычисляемое по формуле (B.6) или (B.7), мм;

h'_{Π}, h''_{Π} - высоты танка, вычисленные по формулам (B.8) и (B.9) соответственно, мм;

l_0^H, l_0^K - расстояния, отсчитываемые от продольной диаметральной переборки до вертикальных линий 1 и 4, равные 400 мм;

$(l_0^H)', (l_0^K)'$ - расстояния, отсчитываемые от продольной диаметральной переборки до вертикальных линий 2 и 3, равные 1900 мм.

V.8 Вычисление высоты борта танка

V.8.1 Высоту борта танка $h_{\text{б}}$, мм, вычисляют по формуле

$$h_{\text{б}} = h_{\text{д}} - \Delta h. \quad (\text{B.30})$$

V.8.2 Результат вычисления $h_{\text{б}}$ вносят в журнал, форма которого приведена в приложении

Г.

V.9 Вычисление предельного уровня составления градуировочной таблицы

V.9.1 Предельный уровень составления градуировочной таблицы $H_{\text{пр}}$, см, вычисляют по формуле

$$H_{\text{пр}} = \frac{h_{\text{д}}}{10} - \frac{(l_{\text{T}} + d_{\text{T}})}{10} \cdot \sqrt{\frac{\eta}{1 + \eta^2}} - f_{\text{л}}, \quad (\text{B.31})$$

где $h_{\text{д}}$ - высота танка по продольной диаметральной переборке, мм

l_{T} - расстояние от продольной диаметральной переборки до образующей измерительной трубы, измеряемое по 12.10.2, мм;

d_{T} - диаметр измерительной трубы, измеряемый по 12.10.3 и вычисляемый по формуле (2), мм;

$f_{\text{л}}$ - высота точки касания дна измерительной трубы грузом рулетки, вычисляемая по формуле

$$f_{\text{л}} = \frac{f'_{\text{л}} + f''_{\text{л}}}{2}, \quad (\text{B.32})$$

где результаты измерений высоты $f_{\text{л}}$, проведенных по 12.8, мм.

V.9.2 Результаты вычисления $H_{\text{пр}}$ вносят в журнал, форма которого приведена в приложении Г.

В.10 Вычисление вместимости танка, расположенного в носовой части танкера

В.10.1 Вычисление вместимости носовой части танка

В.10.1.1 Вместимость носовой части танка в пределах высоты z_1 :

- при уровне равном нулю V_o^H , м³, вычисляют по формуле

$$V_o^H = \frac{f_{\text{л}}}{2 \cdot 10^8} \cdot \left(\frac{f_{\text{л}}}{2z_1} \cdot P_1 + P_o \right), \quad (\text{В.33})$$

где $f_{\text{л}}$ - высота точки касания дна измерительной трубы грузом рулетки, см ;

z_1 - интервал, см ;

P_1, P_o - обозначения, вычисленные по формулам:

$$P_1 = s_{10} \cdot x_o + s_{11} \cdot x_1 + s_{12} \cdot x_2 + \dots + s_{1,m-1} \cdot x_{m-1};$$

$$P_o = F_{o0} \cdot x_o + F_{o1} \cdot x_1 + F_{o2} \cdot x_2 + \dots + F_{o,m-1} \cdot x_{m-1},$$

где $s_{10} = (B_{10} + B_{11}) - (B_{o0} + B_{o1})$; $s_{11} = (B_{11} + B_{12}) - (B_{o1} + B_{o2})$;

$s_{12} = (B_{12} + B_{13}) - (B_{o2} + B_{o3})$, ..., $s_{1,m-1} = (B_{1,m-1} + B_{1,m}) - (B_{o,m-1} + B_{o,m})$;

$F_{o0} = (B_{o0} + B_{o1})$; $F_{o1} = (B_{o1} + B_{o2})$; $F_{o2} = (B_{o2} + B_{o3})$; $F_{o,m-1} = (B_{o,m-1} + B_{o,m})$.

- при изменении уровня от нуля до высоты $(R - f_{\text{л}})$ V_R^H , м³, вычисляют по формуле

$$V_R^H = \frac{H}{2 \cdot 10^8} \cdot \left(\frac{H}{2z_1} \cdot P_1 + P_o \right), \quad (\text{В.34})$$

где H - уровень, отсчитываемый от точки касания дна измерительной трубы грузом рулетки, см;

- при изменении уровня от уровня $(R - f_{\text{л}})$ до уровня $(z_1 - f_{\text{л}})$ вычисляют по формуле

$$V_1^H = \frac{[(H + f_{\text{л}}) - R]}{2 \cdot 10^8} \cdot \left(\frac{H - (R - f_{\text{л}})}{2z_1} \cdot P_1 + P_o \right). \quad (\text{В.35})$$

В.10.1.2 Вместимость носовой части танка V_2^H , м³, в пределах высоты z_2 при изменении уровня от $(z_1 - f_{\text{л}})$ до уровня $(z_1 + z_2 - f_{\text{л}})$ вычисляют по формуле

$$V_2^H = \frac{(H + f_{\text{л}}) - z_1}{2 \cdot 10^8} \cdot \left[\frac{(H + f_{\text{л}}) - z_1}{2z_2} \cdot (s_{20} \cdot x_o + s_{21} \cdot x_1 + s_{22} \cdot x_2 + \dots + s_{2,m-1} \cdot x_{m-1}) + \right. \\ \left. + (F_{10} \cdot x_o + F_{11} \cdot x_1 + F_{12} \cdot x_2 + \dots + F_{1,m-1} \cdot x_{m-1}) \right],$$

(В.36)

где $s_{20} = (B_{20} + B_{21}) - (B_{10} + B_{11})$; $s_{21} = (B_{21} + B_{22}) - (B_{11} + B_{12})$;

$s_{22} = (B_{22} + B_{23}) - (B_{12} + B_{13})$, ..., $s_{2,m-1} = (B_{2,m-1} + B_{2,m}) - (B_{1,m-1} + B_{1,m})$;

$F_{10} = (B_{10} + B_{11})$; $F_{11} = (B_{11} + B_{12})$; $F_{12} = (B_{12} + B_{13})$; $F_{1,m-1} = (B_{1,m-1} + B_{1,m})$.

В.10.1.3 Вместимость носовой части танка V_3^H , м³, в пределах высоты z_3 при изменении уровня от $(z_1 + z_2 - f_{\text{л}})$ до уровня $(z_1 + z_2 + z_3 - f_{\text{л}})$ вычисляют по формуле

$$V_3^H = \frac{(H + f_{\text{л}}) - (z_1 + z_2)}{2 \cdot 10^8} \cdot \left[\frac{(H + f_{\text{л}}) - (z_1 + z_2)}{2z_3} \cdot (s_{30} \cdot x_o + s_{31} \cdot x_1 + s_{32} \cdot x_2 + \dots + s_{3,m-1} \cdot x_{m-1}) + \right. \\ \left. + (F_{20} \cdot x_o + F_{21} \cdot x_1 + F_{22} \cdot x_2 + \dots + F_{2,m-1} \cdot x_{m-1}) \right],$$

(В.37)

где $s_{30} = (B_{30} + B_{31}) - (B_{20} + B_{21})$; $s_{31} = (B_{31} + B_{32}) - (B_{21} + B_{22})$;
 $s_{32} = (B_{32} + B_{33}) - (B_{22} + B_{23})$, ..., $s_{3,m-1} = (B_{3,m-1} + B_{3,m}) - (B_{2,m-1} + B_{2,m})$;
 $F_{20} = (B_{20} + B_{21})$; $F_{21} = (B_{21} + B_{22})$; $F_{22} = (B_{22} + B_{23})$; $F_{2,m-1} = (B_{2,m-1} + B_{2,m})$.

.....

В.10.1.4 В соответствии с вышеуказанной закономерностью вместимость танка V_n^H , м³, в пределах интервала z_n (п-соответствует высоте борта танка $h_{\bar{c}}$) вычисляют по формуле

$$V_3^H = \frac{(H + f_{\bar{c}}) - \sum_{k=1}^{n-1} z_k}{2 \cdot 10^8} \cdot \left[\frac{(H + f_{\bar{c}}) - \sum_{k=1}^{n-1} z_k}{2z_n} \cdot (s_{n0} \cdot x_0 + s_{n1} \cdot x_1 + s_{n2} \cdot x_2 + \dots + s_{n,m-1} \cdot x_{m-1}) + \right. \quad (B.38)$$

$$\left. + (F_{(n-1)0} \cdot x_0 + F_{(n-1)1} \cdot x_1 + F_{(n-1)2} \cdot x_2 + \dots + F_{(n-1),m-1} \cdot x_{m-1}) \right]$$

где $s_{n0} = (B_{n0} + B_{n1}) - (B_{(n-1)0} + B_{(n-1)1})$; $s_{n1} = (B_{n1} + B_{n2}) - (B_{(n-1)1} + B_{(n-1)2})$;

$s_{n2} = (B_{n2} + B_{n3}) - (B_{(n-1)2} + B_{(n-1)3})$, ..., $s_{n,m-1} = (B_{n,m-1} + B_{n,m}) - (B_{(n-1),m-1} + B_{(n-1),m})$;

$F_{(n-1)0} = (B_{(n-1)0} + B_{(n-1)1})$; $F_{(n-1)1} = (B_{(n-1)1} + B_{(n-1)2})$; $F_{(n-1)2} = (B_{(n-1)2} + B_{(n-1)3})$;

$F_{(n-1),m-1} = (B_{(n-1),m-1} + B_{(n-1),m})$,

где B_{ji} - ширины танка, вычисляемые по формулам (В.10) – (В.17), мм;

j – номер интервала z , выбирают из ряда: 1, 2, 3, ..., n ;

i – номер вертикальной линии, совпадающий с номером интервала x , выбирают из ряда: 0, 1, 2, ..., m .

В.10.2 Вычисление вместимости кормовой части танка

В.10.2.1 Вместимость кормовой части танка в пределах уровня $(R - f_{\bar{c}})$:

- при уровне равном нулю V_o^k , м³, вычисляют по формуле

$$V_o^k = \frac{L_k}{10^7} \cdot \left[B_o^k \cdot f_{\bar{c}} + \frac{\pi R^2}{2} \left(\psi_o - \frac{1}{2} \sin 2\psi_o \right) \right], \quad (B.39)$$

где L_k - длина кормовой части танка, вычисляемая по формуле (В.5), мм;

H – уровень наполнения, см;

$f_{\bar{c}}$ - высота точки касания дна измерительной трубы грузом рулетки, см;

B_o^k - средняя ширина кормовой части танка, вычисляемая по формуле

$$B_o^k = \frac{\sum_{i=m}^{(v-m)+1} (B_{oi}^k)}{(v - m) + 1},$$

где B_{oi}^k - ширина кормовой части танка, измеренная по его днищу, вычисляемая по формуле (В.10),

см;

v - номер вертикальной линии, образованной в стыке кормовой поперечной переборки и продольной диаметральной переборки;

m – номер вертикальной линии, образованной в стыке носовой и кормовой переборок;

R – радиус скулы, значение которого принимают по технической документации на танк, см;

ψ_o - параметр, вычисляемый по формуле

$$\psi_0 = \arccos \left(1 - \frac{f_{\text{л}}}{R} \right);$$

- при изменении уровня от нуля до уровня $(R - f_{\text{л}}) V_{\text{R}}^{\text{к}}$, м³, вычисляют по формуле

$$V_{\text{R}}^{\text{к}} = \frac{L_{\text{к}}}{10^7} \cdot \left[B_0^{\text{к}} \cdot H + \frac{\pi R^2}{2} \left(\psi - \frac{1}{2} \sin 2\psi \right) \right], \quad (\text{B.40})$$

где H – уровень, отсчитываемый от точки касания дна измерительной трубы грузом рулетки, см;
 ψ – параметр, вычисляемый по формуле

$$\psi = \arccos \left(1 - \frac{H}{R} \right).$$

В.10.2.2 Вместимость кормовой части танка $V_3^{\text{к}}$, м³, при изменении уровня от $(R - f_{\text{л}})$ до $(z_1 + z_2 + z_3 - f_{\text{л}})$ вычисляют по формуле

$$V_3^{\text{к}} = \frac{B_3^{\text{к}} \cdot L_{\text{к}}}{10^8} \cdot [(H + f_{\text{л}}) - R], \quad (\text{B.41})$$

где $B_3^{\text{к}}$ – средняя ширина кормовой части танка, вычисляемая по формуле

$$B_3^{\text{к}} = \frac{\sum_{i=m}^{(v-m)+1} (B_{3i})}{(v - m) + 1},$$

где B_{3i} – ширина носовой части танка, вычисляемая по формуле (B.18), мм;

В.10.2.3 Вместимость кормовой части танка $V_9^{\text{к}}$, м³, при изменении уровня от $(z_1 + z_2 + z_3 - f_{\text{л}})$ до уровня $(z_1 + z_2 + z_3 + \dots + z_9 - f_{\text{л}})$ вычисляют по формуле

$$V_9^{\text{к}} = \frac{B_9^{\text{к}} \cdot L_{\text{к}}}{10^8} \cdot [H + f_{\text{л}} - (z_1 + z_2 + z_3)], \quad (\text{B.42})$$

где $B_9^{\text{к}}$ – ширина кормовой части танка, вычисляемая по формуле (B.19), мм.

В.10.2.4 Вместимость кормовой части танка $V_{15}^{\text{к}}$, м³, при изменении уровня от высоты $(z_1 + z_2 + z_3 + \dots + z_9 - f_{\text{л}})$ до уровня $(z_1 + z_2 + z_3 + \dots + z_{15} - f_{\text{л}})$ и выше (до уровня, соответствующего высоте борта танка $h_{\text{б}}$) вычисляют по формуле

$$V_{15}^{\text{к}} = \frac{B_{15}^{\text{к}} \cdot L_{\text{к}}}{10^8} \cdot \left[(H + f_{\text{л}}) - \sum_{j=1}^9 z_j \right], \quad (\text{B.43})$$

где $B_{15}^{\text{к}}$ – средняя ширина кормовой части танка, вычисляемая по формуле

$$B_{15}^{\text{к}} = \frac{\sum_{i=m}^{(v-m)+1} (B_{15i})}{(v - m) + 1},$$

где B_{15i} – ширина кормовой части танка, вычисляемая по формуле (B.20), мм.

В.10.3 Вычисление вместимости изгиба палубы танка

В.10.3.1 Вместимость изгиба палубы танка вычисляют, если измерительная труба находится ближе к продольной диаметральной переборке.

Если измерительная труба находится ближе к борту танка, то вместимость танка определяют в пределах высоты его борта.

В.10.3.2 Вместимость изгиба палубы носовой части танка $V_{и}^H$, м³, в пределах:

- длины интервала x_0 вычисляют по формуле

$$(V_{и}^H)_0 = \frac{(B_0^n)^H \cdot (B_1^n)^H}{4 \cdot 10^8} \cdot x_0 \cdot \frac{1}{\eta} \cdot \Delta h \cdot \left[1 - \left(1 - \frac{H + f_n - h_{\delta}}{\Delta h} \right)^2 \right]; \quad (B.44)$$

- длины интервала x_1 вычисляют по формуле

$$(V_{и}^H)_1 = \frac{(B_1^n)^H \cdot (B_2^n)^H}{4 \cdot 10^8} \cdot x_1 \cdot \frac{1}{\eta} \cdot \Delta h \cdot \left[1 - \left(1 - \frac{H + f_n - h_{\delta}}{\Delta h} \right)^2 \right]; \quad (B.45)$$

- длины интервала x_2 вычисляют по формуле

$$(V_{и}^H)_2 = \frac{(B_2^n)^H \cdot (B_3^n)^H}{4 \cdot 10^8} \cdot x_2 \cdot \frac{1}{\eta} \cdot \Delta h \cdot \left[1 - \left(1 - \frac{H + f_n - h_{\delta}}{\Delta h} \right)^2 \right]; \quad (B.46)$$

.....

- длины интервала x_{m-1} вычисляют по формуле

$$(V_{и}^H)_{m-1} = \frac{(B_{m-1}^n)^H \cdot (B_m^n)^H}{4 \cdot 10^8} \cdot x_{m-1} \cdot \frac{1}{\eta} \cdot \Delta h \cdot \left[1 - \left(1 - \frac{H + f_n - h_{\delta}}{\Delta h} \right)^2 \right]; \quad (B.47)$$

где $(B_i^n)^H$ - ширина носовой части танка, определенная для i -ой вертикальной линии по результатам измерений его ширины по палубе, вычисляемая по формуле (B.21), мм;

i - номер вертикальной линии, совпадающий с номером интервала, выбирают из ряда: 0, 1, 2, ..., m ;

η - величина, вычисляемая по формуле (B.28);

Δh - изгиб палубы, вычисляемый по формуле (B.27);

H - уровень наполнения, отсчитываемый от точки касания дна измерительной трубы грузом рулетки, см;

f_n - высота точки касания дна измерительной трубы грузом рулетки, вычисляемая по формуле (B.32), см;

h_{δ} - высота борта танка, вычисляемая по формуле (B.30), см.

В.10.3.3 Вместимость изгиба палубы кормовой части танка $V_{и}^K$, м³, вычисляют по формуле

$$V_{и}^K = \frac{B_n^K}{4 \cdot 10^8} \cdot L_k \cdot \frac{1}{\eta} \cdot \Delta h \cdot \left[1 - \left(1 - \frac{H + f_n - h_{\delta}}{\Delta h} \right)^2 \right]; \quad (B.48)$$

где B_n^K - ширина кормовой части танка по палубе, вычисляемая по формуле (B.22), мм;

L_k - длина кормовой части танка, вычисляемая по формуле (B.5), мм.

В.11 *Вычисление вместимости танков, расположенных в средней и кормовой частях танкера*

В.11.1 Вместимость танка в пределах уровня ($R - f_n$):

- при уровне равном нулю V_0^T , м³, вычисляют по формуле

$$V_0^T = \frac{L}{10^7} \cdot \left[B_0 \cdot f_n + \frac{\pi R^2}{2} \left(\psi_0 - \frac{1}{2} \sin 2\psi_0 \right) \right]; \quad (B.49)$$

где L – длина танка, вычисляемая по формуле (B.1), мм;

H – уровень наполнения, см ;

$f_{\text{л}}$ - высота точки касания дна измерительной трубы грузом рулетки, см;

B_0^T - средняя ширина танка, вычисляемая по формуле

$$B_0^T = \frac{\sum_{i=0}^{\nu} (B_{oi}^T)}{\nu},$$

где B_{oi}^T - ширина танка, измеренная по его днищу, вычисляемая по формуле (B.10), см;

i – номер вертикальной линии, совпадающий с номером интервала x , выбирают из ряда: 0,1,2,..., ν ;

ν - номер вертикальной линии, образованной в стыке кормовой поперечной и продольной диаметральной переборок;

$i=0$ соответствует вертикальной линии, образованной в стыке носовой поперечной и продольной диаметральной переборок;

R – радиус скулы, значение которого принимают по технической документации на танк, см ;

ψ_0 - параметр, вычисляемый по формуле

$$\psi_0 = \arccos \left(1 - \frac{f_{\text{л}}}{R} \right);$$

- при изменении уровня от нуля до уровня $(R - f_{\text{л}})$ V_R^T , м³, вычисляют по формуле

$$V_R^T = \frac{L}{10^7} \cdot \left[B_0^T \cdot H + \frac{\pi R^2}{2} \left(\psi - \frac{1}{2} \sin 2\psi \right) \right], \quad (\text{B.50})$$

где H – уровень, отсчитываемый от точки касания дна измерительной трубы грузом рулетки, см;

ψ - параметр, вычисляемый по формуле (B.40).

B.11.2 Вместимость танка V_3^T , м³, при изменении уровня $(R - f_{\text{л}})$ до $(z_1 + z_2 + z_3 - f_{\text{л}})$ вычисляют по формуле

$$V_3^T = \frac{B_3^T \cdot L}{10^8} \cdot [(H + f_{\text{л}}) - R], \quad (\text{B.51})$$

B_3^T - средняя ширина танка, вычисляемая по формуле

$$B_3^T = \frac{\sum_{i=0}^{\nu} (B_{3i}^T)}{\nu},$$

где B_{3i}^T - ширина танка, вычисляемая по формуле (B.24), мм;

B.11.3 Вместимость танка V_9^T , м³, при изменении уровня от $(z_1 + z_2 + z_3 - f_{\text{л}})$ до $(z_1 + z_2 + z_3 + \dots + z_9 - f_{\text{л}})$ вычисляют по формуле

$$V_9^T = \frac{B_9^T \cdot L}{10^8} \cdot [H + f_{\text{л}} - (z_1 + z_2 + z_3)], \quad (\text{B.52})$$

где B_9^T - ширина танка, вычисляемая по формуле

$$B_9^T = \frac{\sum_{i=0}^v (B_{9i}^T)}{v}.$$

В.11.4 Вместимость танка V_{15}^T , м³, при изменении уровня от $(z_1+z_2+z_3+\dots+z_9-f_{л})$ до уровня $(h_6-f_{л})$ вычисляются по формуле

$$V_{15}^T = \frac{B_{15}^T \cdot L}{10^8} \cdot \left[(H + f_{л}) - \sum_{j=1}^9 z_j \right], \quad (B.53)$$

где B_{15}^T - средняя ширина танка, вычисляемая по формуле

$$B_{15}^T = \frac{\sum_{i=0}^v (B_{15i}^T)}{v},$$

где B_{15i}^T - ширина танка, вычисляемая по формуле (B.26), мм.

В.11.5 Вместимость изгиба палубы танка $V_{и}^T$, м³, вычисляются по формуле

$$V_{и}^T = \frac{B_{п}}{4 \cdot 10^8} \cdot L \cdot \frac{1}{\eta} \cdot \Delta h \cdot \left[1 - \left(1 - \frac{H + f_{л} - h_6}{\Delta h} \right)^2 \right], \quad (B.54)$$

где $B_{п}$ - ширина танка, вычисляемая по формуле (B.22), мм;

L - длина танка, вычисляемая по формуле (B.1), мм.

В.12 *Вычисление посантиметровой вместимости танка, расположенного в носовой части танкера*

В.12.1 Посантиметровую вместимость танка V_0 , м³, при уровне H равном нулю вычисляют по формуле

$$V_0 = V_0^H + V_0^K + (\Delta V_{вд})_0, \quad (B.55)$$

где V_0^H - вместимость носовой части танка при уровне H равном нулю, вычисляемая по формуле (B.33), м³;

V_0^K - вместимость кормовой части танка при уровне H равном нулю, вычисляемая по формуле (B.39), м³;

$(\Delta V_{вд})_0$ - объем внутренних деталей, находящихся от днища танка до точки касания дна измерительной трубы грузом рулетки $f_{л}$, м³.

В.12.2 Посантиметровую вместимость танка $V(H)_1$, м³, при изменении уровня от нуля до уровня $(R-f_{л})$, вычисляют по формуле

$$V(H)_1 = V_0 + V_R^H + V_R^K + (\Delta V_{вд})_R, \quad (B.56)$$

где V_0 - вместимость танка при уровне равном нулю, вычисляемая по формуле (B.55), м³;

V_R^H - вместимость носовой части танка при $V(H)_1$ изменении уровня от нуля до уровня $(R-f_{л})$, вычисляемая по формуле (B.34), м³;

V_R^K - вместимость кормовой части танка при изменении уровня от нуля до уровня $(R-f_{л})$, вычисляемая по формуле (B.40), м³;

$(\Delta V_{вд})_R$ - объем внутренних деталей, находящихся от точки касания дна измерительной трубы грузом рулетки до уровня $(R - f_{л})$.

В.12.3 Посантиметровую вместимость танка $V(H)_2$, m^3 , при изменении уровня от $(R - f_{л})$ до уровня $(z_1 - f_{л})$, вычисляют по формуле

$$V(H)_2 = V_1 + V_1^H + V_1^K + (\Delta V_{вд})_{z_1}, \quad (B.57)$$

где V_1 - вместимость танка, вычисляемая при уровне равном $(R - f_{л})$, по формуле (B.56), m^3 ;

V_1^H - вместимость носовой части танка, вычисляемая по формуле (B.35), m^3 ;

V_1^K - вместимость кормовой части танка, вычисляемая по формуле (B.41), m^3 ;

$(\Delta V_{вд})_{z_1}$ - объем внутренних деталей, находящихся от уровня $(R - f_{л})$ до уровня $(z_1 - f_{л})$.

В.12.4 Посантиметровую вместимость танка $V(H)_3$, m^3 , при изменении уровня от $(z_1 - f_{л})$ до уровня $(z_1 + z_2 - f_{л})$, вычисляют по формуле

$$V(H)_3 = V_2 + V_2^H + V_2^K + (\Delta V_{вд})_{z_2}, \quad (B.58)$$

где V_2 - вместимость танка, вычисляемая по формуле (B.57) при уровне $(z_1 - f_{л})$, m^3 ;

V_2^H - вместимость носовой части танка, вычисляемая по формуле (B.36), m^3 ;

V_2^K - вместимость кормовой части танка, вычисляемая по формуле (B.41), m^3 ;

$(\Delta V_{вд})_{z_2}$ - объем внутренних деталей, находящихся от уровня $(z_1 - f_{л})$ до уровня $(z_1 + z_2 - f_{л})$, m^3 .

В.12.5 Посантиметровую вместимость танка $V(H)_4$, m^3 , вычисляют по формуле

$$V(H)_4 = V_3 + V_3^H + V_3^K + (\Delta V_{вд})_{z_3}, \quad (B.59)$$

где V_3 - вместимость танка, вычисляемая по формуле (B.58) при уровне $(z_1 + z_2 - f_{л})$, m^3 ;

V_3^H - вместимость носовой части танка, вычисляемая по формуле (B.37), m^3 ;

V_3^K - вместимость кормовой части танка, вычисляемая по формуле (B.41), m^3 ;

$(\Delta V_{вд})_{z_3}$ - объем внутренних деталей, находящихся по высоте z_3 , m^3 .

.....

В.1.2.6 Посантиметровую вместимость танка $V(H)_n$, m^3 , при изменении уровня от уровня

$\left(\sum_{k=1}^{n-1} z_k - f_{л} \right)$ до уровня $(h_{б} - f_{л})$ вычисляют по формуле

$$V(H)_n = V_{n-1} + V_n^H + V_n^K + (\Delta V_{вд})_{z_n}, \quad (B.60)$$

где V_{n-1} - вместимость танка, вычисленная при уровне $\left(\sum_{k=1}^{n-1} z_k - f_{л} \right)$, m^3 ;

V_n^H - вместимость носовой части танка, вычисляемая по формуле (B.38), m^3 ;

V_n^K - вместимость кормовой части танка, вычисляемая по формуле (B.43), m^3 ;

$(\Delta V_{вд})_{z_n}$ - объем внутренних деталей, находящихся по высоте z_n , m^3 .

$h_{б}$ - высота борта танка, вычисляемая по формуле (B.30), мм.

В.12.7 Посантиметровую вместимость изгиба палубы танка $V(H)_н$, м³, при изменении уровня от $(h_б - f_л)$ до предельного уровня $H_{пр}$, вычисляют по формуле

$$V(H)_н = V_n + V(H)_н^H + V(H)_н^K + (\Delta V_{вд})_н, \quad (B.61)$$

где V_n - вместимость танка, вычисляемая по формуле (B.60) при уровне $(h_б - f_л)$, м³;

$V(H)_н^H$ - вместимость изгиба палубы носовой части танка, м³;

$V(H)_н^K$ - вместимость изгиба палубы кормовой части танка, вычисляемая по формуле (B.48), м³.

Величину $V(H)_н^H$, м³, вычисляют по формуле

$$V(H)_н^H = V(H)_о^H + V(H)_1^H + V(H)_2^H + \dots + V(H)_{m-1}^H, \quad (B.62)$$

где $V(H)_о^H, V(H)_1^H, V(H)_2^H, \dots, V(H)_{m-1}^H$ - вместимости, вычисляемые по формулам (B.44) – (B.47), соответственно, м³.

В.13 Вычисление посантиметровой вместимости танков, расположенных в средней и кормовой частях танкера

В.13.1 Посантиметровой вместимости танка в пределах уровня $(R - f_л)$:

- при уровне равном нулю $(V_T)_о$, м³, вычисляют по формуле

$$(V_T)_о = V_o^T + (\Delta V_{вд})_о, \quad (B.63)$$

где V_o^T - вместимость танка, вычисляемая по формуле (B.49), м³;

$(\Delta V_{вд})_о$ - объем внутренних деталей, расположенных от днища танка до точки касания дна измерительной трубы грузом рулетки, м³;

- при изменении уровня от нуля до уровня $(R - f_л)$ $V(H)_R^T$, м³, вычисляют по формуле

$$V(H)_R^T = (V_T)_о + V_R^T + (\Delta V_{вд})_R, \quad (B.64)$$

где $(V_T)_о$ - вместимость танка, вычисляемая по формуле (B.63), м³;

$(\Delta V_{вд})_R$ - объем внутренних деталей, расположенных от уровня равного нулю, до уровня $(R - f_л)$, м³.

В.13.2 Посантиметровую вместимость танка $V(H)_3^T$, м³, при изменении уровня от $(R - f_л)$ до $(z_1 + z_2 + z_3 - f_л)$ вычисляют по формуле

$$V(H)_3^T = (V_R^T)' + V_3^T + (\Delta V_{вд})_3, \quad (B.65)$$

где $(V_R^T)'$ - вместимость танка, вычисляемая по формуле (B.64) при уровне, равном $(R - f_л)$, м³;

$(\Delta V_{вд})_3$ - объем внутренних деталей, расположенных от уровня $(R - f_л)$ до уровня $(z_1 + z_2 + z_3 - f_л)$, м³.

В.13.3 Посантиметровую вместимость танка $V(H)_9^T$, м³, при изменении уровня от $(z_1 + z_2 + z_3 - f_л)$ до уровня $(z_1 + z_2 + z_3 + \dots + z_9 - f_л)$ вычисляют по формуле

$$V(H)_9^T = (V_3^T)' + V_9^T + (\Delta V_{вд})_9, \quad (B.66)$$

где $(V_3^T)'$ - вместимость танка, вычисляемая по формуле (B.65) при уровне, равном $(z_1 + z_2 + z_3 - f_л)$, м³;

V_9^T - вместимость танка, вычисляемая по формуле (B.52), м³;

$(\Delta V_{вд})_9$ - объем внутренних деталей, расположенных от уровня $(z_1+z_2+z_3-f_{л})$, до уровня $(z_1+z_2+z_3+\dots+z_9-f_{л})$, м³.

B.13.4 Посантиметровую вместимость танка $V(H)_{15}^T$, м³, при изменении уровня от $(z_1+z_2+z_3+\dots+z_9-f_{л})$ до уровня $(h_{\sigma}-f_{л})$ вычисляют по формуле

$$V(H)_{15}^T = (V_9^T)' + V_{15}^T + (\Delta V_{вд})_{15}, \quad (B.67)$$

где $(V_9^T)'$ - вместимость танка, вычисляемая по формуле (B.66) при уровне $(z_1+z_2+z_3+\dots+z_9-f_{л})$, м³;

V_{15}^T - вместимость танка, вычисляемая по формуле (B.53), м³;

$(\Delta V_{вд})_{15}$ - объем внутренних деталей, расположенных от уровня $(z_1+z_2+z_3+\dots+z_9-f_{л})$ до уровня $(h_{\sigma}-f_{л})$, м³.

B.13.5 Посантиметровую вместимость изгиба палубы танка $V(H)_и^T$, м³, при изменении уровня от $(h_{\sigma}-f_{л})$ до предельного уровня $H_{пр}$ вычисляют по формуле

$$V(H)_и^T = V_{15}^T + V_и^T + (\Delta V_{вд})_и, \quad (B.68)$$

где V_{15}^T - вместимость танка, вычисленная по формуле (B.53) при уровне $(h_{\sigma}-f_{л})$, м³;

$V_и^T$ - вместимость изгиба палубы, вычисляемая по формуле (B.54), м³;

$(\Delta V_{вд})_и$ - объем внутренних деталей, расположенных в изгибе палубы танка, м³.

$H_{пр}$ - предельный уровень составления градуировочной таблицы танка, вычисляемый по формуле (B.31), см.

B.14 Вычисление объема внутренних деталей

B.14.1 К внутренним деталям относят элементы силового набора (рисунок A.13, A.14, A.15, A.16):

таврового профиля: кильсоны, флоры, карлингсы, бимсы, рамныешпангоуты;

уголкового профиля: продольные холостые балки, проходящие по днищу, бортам и палубе судна, пиллерсы, раскосы;

гнутый угловой профиль: флоры, рамныешпангоуты;

листовая конструкция: кницы.

B.14.2 Объемы внутренних деталей $V_{вд}$, входящие в формулы (B.55) – (B.62) или в формулы (B.63) – (B.68), при расчете градуировочной таблицы на танк определяют суммированием объемов элементов силового набора, приходящихся на 1 см высоты от точки касания дна измерительной трубы грузом рулетки.

B.14.3 Суммарные объемы профилей, расположенных наднище танка и его переборках, распределяют равномерно по днищу танка и высоте переборок.

Суммарный объем вертикального набора переборок, раскосов и пиллерсов равномерно распределяют по высоте танка.

B.14.3.1 Объемкильсонов (рисунок A.14), приходящийся на 1 см высоты w_k , в пределах высоты стенки и полки профиля $(h_T + \delta_n)$, м³/см, вычисляют по формуле

$$w_k = \frac{\{[b_n^T - (b_n' + b_n'')] \cdot h_T + b_n^T \cdot \delta_n^T\} \cdot m_1 \cdot L_k}{10^8 \cdot (h_T + \delta_n^T)}, \quad (B.69)$$

где b_n^T – ширина полки профиля, мм;

m_1 – число кильсонов по ширине танка;

L_k – длина кильсона, значение которой принимают равным длине танка, мм;

δ_n^T – толщина полки кильсона, мм;

h_T – высота стенки кильсона, мм.

В.14.4 Объем флоров (рисунок А.14), приходящийся на 1 см высоты w_ϕ , m^3/cm , в пределах высоты стенки и полки профиля ($h_T + \delta_n^T$) вычисляют по формуле

$$w_\phi = \frac{\{[b_n^T - (b'_n + b''_n)] \cdot h_T + b_n^T \cdot \delta_n^T\} \cdot m_2 \cdot L_\phi}{10^8 \cdot (h_T + \delta_n^T)}, \quad (B.70)$$

где b_n^T – ширина полки профиля, мм;

m_2 – число флоров по длине танка;

L_ϕ – длина флора, значение которой принимают равным ширине танка, мм;

δ_n^T – толщина полки профиля, мм;

h_T – высота стенки профиля, мм.

В.14.5 Объем карлингсов (рисунок А.14), приходящийся на 1 см высоты $w_{кр}$, m^3/cm , вычисляют по формуле

$$w_{кр} = \frac{\{[b_n^T - (b'_n + b''_n)] \cdot h_T + b_n^T \cdot \delta_n^T\} \cdot m_3 \cdot L_{кр}}{10^8 \cdot (h_T + \delta_n^T)}, \quad (B.71)$$

где m_3 – число карлингсов;

$L_{кр}$ – длина карлингса, значение которой принимают равной длине танка, мм.

В.14.6 Объем бимсов (рисунок А.14), приходящийся на 1 см высоты w_b , m^3/cm , вычисляют по формуле

$$w_b = \frac{\{[b_n^T - (b'_n + b''_n)] \cdot h_T + b_n^T \cdot \delta_n^T\} \cdot m_4 \cdot L_b}{10^8 \cdot (h_T + \delta_n^T)}, \quad (B.72)$$

где m_4 – число бимсов;

L_b – длина бимса, значение которой принимают равной ширине танка, мм.

В.14.7 Объем рамных шпангоутов, расположенных на продольных переборках (рисунок А.14), приходящийся на 1 см высоты $w_{ш}$, m^3/cm , в пределах высоты шпангоута $h_{ш}$ вычисляют по формуле

$$w_{ш} = \frac{\{b_n^T \cdot \delta_n^T + [(b_n^T - (b'_n + b''_n))] \cdot h_T\} \cdot m_5}{10^8 \cdot h_{ш}}, \quad (B.73)$$

где b_n^T – ширина полки профиля, мм;

m_5 – число рамных шпангоутов по борту, переборкам;

δ_n^T – толщина полки профиля, мм;

h_T – высота стенки профиля, мм.

Высоту шпангоута $h_{ш}$, вычисляют по формуле

$$h_{ш} = \frac{h_d + h_b}{2} - (h_\phi + h_{bc} + \delta_\phi + \delta_b), \quad (B.74)$$

где h_d – высота танка по продольной диаметральной переборке, вычисляемая по формуле (В.6) или (В.7), мм;

h_6 - высота борта танка, вычисляемая по формуле (В.30), мм;

$h_\phi, h_{\delta c}$ - высоты стенки профилей флора и бимса, мм;

$\delta_\phi, \delta_\delta$ - толщины полки профилей флора и бимса, мм.

В.14.8 Объем вертикального набора, расположенного на поперечных переборках (рисунок А.14), приходящихся на 1 см высоты w_B , м³/см, в пределах высоты вертикального набора h_B , вычисляют по формуле

$$w_B = \frac{\{b_n^T \cdot \delta_n^T + [(b_n^T - (b_n' + b_n'')) \cdot h_T]\} \cdot m_6}{10^8 \cdot h_B}, \quad (\text{В.75})$$

где m_6 – число вертикальных стоек;

h_B - высота вертикальной стойки, мм.

В.14.9 Объем шельфов (продольный рамный набор), приходящийся на 1 см высоты $w_{шл}$, м³/см, вычисляют по формуле

$$w_{шл} = \frac{[b_n \cdot \delta_n + h_T \cdot (b_n' - b_n'')] \cdot m_7 \cdot L_{шл}}{(h_T + \delta_n) \cdot 10^8}, \quad (\text{В.76})$$

где m_7 – число шельфов по переборкам;

$L_{шл}$ – длина шельфа, мм:

а) принимаемой равной длине танка для шельфов продольной переборки и борта;

б) принимаемой для шельфов поперечных переборок:

- носовой ($L_{шл}^H$), равной ширине носовой поперечной переборки, соответствующей интервалу z_j , V_{jo}^H , вычисляемой по формуле (В.14);

- кормовой ($L_{шл}^K$), равной ширине кормовой поперечной переборки, соответствующей интервалу z_j , V_{jo}^K , вычисляемой по формуле В.6.3.

В.14.10 Объем холостых стоек переборок, приходящийся на 1 см высоты w_x (рисунок А.15), м³/см, в пределах высоты профиля (холостой стойки) h_x , вычисляют по формуле

$$w_x = \frac{F' \cdot L_x}{10^8 \cdot h_x}, \quad (\text{В.77})$$

где F' – площадь поперечного сечения профиля, значение которой взято из технического справочника, мм²;

L_x – суммарная длина холостых стоек, мм.

Высоту холостой стойки h_x , мм, вычисляют по формуле

$$h_x = \frac{h_d + h_\delta}{2}.$$

В.14.11 Объем раскатов, приходящихся на 1 см высоты w_p , м³/см, в пределах высоты раскатов h_p вычисляют по формуле

$$w_p = \frac{F'' \cdot L_p}{10^8 \cdot h_p}, \quad (\text{В.78})$$

где F'' – площадь поперечного сечения профиля, значение которого принимают по техническому справочнику, мм²;

h_p - высота раската, вычисляемая по формуле (B.74), мм ;

L_p - суммарная длина раскатов, мм. Длину одного раската L'_p , мм, вычисляют по формуле

$$L'_p = \sqrt{B^2 + h_p^2},$$

где B – ширина танка, мм.

В.14.12 Объем пиллерсов w_p , м³/см, приходящийся на 1 см высоты, в пределах высоты пиллерса $h_{пс}$ вычисляют по формуле

$$w_p = \frac{F''' \cdot L_{пс}}{10^8 \cdot h_{пс}}, \quad (B.79)$$

где F''' - площадь поперечного сечения профиля, значение которого принимают по техническому справочнику, мм²;

$L_{пс}$ - суммарная длина пиллерсов, мм.

Высоту пиллерса $h_{пс}$ вычисляют по формуле (B.74), мм.

В.14.13 Объем гнутого уголкового и стандартного уголкового профиля (рисунок А.15), расположенного на днище продольно, приходящийся на 1 см высоту w_y , м³/см, вычисляют по формуле

$$w_y = \frac{F_y \cdot L_y}{10^8 \cdot (h_y + \delta_y)}, \quad (B.80)$$

где F_y - площадь поперечного сечения профиля, значение которого принимают по техническому справочнику, мм²;

L_y - суммарная длина профиля, мм;

h_y - высота стенки профиля, мм;

δ_y - толщина стенки полки профиля, мм.

В.14.14 Объем книц (рисунок А.16), приходящийся на 1 см высоты, $w_{кн}$, м³/см, в пределах высоты рамного шпангоута $h_{шп}$ вычисляют по формуле

$$w_{кн} = \frac{(0,5 \cdot h_k \cdot b_k \cdot t_k) + \sqrt{(h_k^2 + b_k^2)} \cdot b_p^k \cdot \delta_p^k \cdot m}{h_{шп} \cdot 10^8}, \quad (B.81)$$

где h_k, b_k - высота b ширина кницы мм;

t_k - толщина стенки кницы, мм;

b_p^k - ширина фланца (полки) кницы, мм;

δ_p^k - толщина фланца (полки) кницы, мм

m – число книц.

ПРИЛОЖЕНИЕ Г

Форма журнала обработки результатов измерений

ЖУРНАЛ

обработки результатов измерений

Г.1 Вычисление длины танка

$L = \dots$ мм.

Г.2 Вычисление носовой части танка

$L_n = \dots$ мм.

Г.3 Вычисление длины кормовой части танка

$L_k = \dots$ мм.

Г.4 Вычисление высоты танка по продольной диаметральной переборке

$h_d = \dots$ мм.

Г.5 Вычисление высоты танка по поперечным переборкам

$h'_n = \dots$ мм;

$h''_n = \dots$ мм.

Г.6 Вычисление ширины носовой части танка

Таблица Г.1

Номер вертикальной линии i	B_0^H	B_1^H	B_2^H	B_3^H	B_4^H	B_5^H	...	B_{n-4}^H	B_{n-3}^H	B_{n-2}^H	B_{n-1}^H
1	2	3	4	5	6	7	8	10	11	12	13
0											
1											
2											
3											
4											
5											
6											
7											
...											

Г.7 Вычисление ширины кормовой части танка

Таблица Г.2

Номер вертикальной линии i	B_0^K	B_3^K	B_9^K	B_{15}^K
1	2	3	4	5
$m+1$				
$m+2$				
...				
v				

Примечания

1 B_0^K (графа 2) – ширина танка по днищу.

2 B_3^K, B_9^K, B_{15}^K (графы 3,4,5) - ширины танка по высоте его борта.

Г.8 Вычисление ширины носовой части танка по палубе судна

Таблица Г.3

Наименование параметра	Значение параметра при номере вертикальной линии i											
	0	1	2	3	4	5	6	7	m	
Ширина танка по палубе (B^n) ^н												

Г.9 Вычисление ширины кормовой части танка по палубе

$B_n^k = \dots$, мм.

Г.10 Вычисление ширины танков, расположенных в средней и кормовой части наливного судна

Таблица Г.4

Номер вертикальной линии i	Значение ширины танка по высоте, соответствующей номеру интервала z			
	B_0^T	B_3^T	B_9^T	B_{15}^T
1	2	3	4	5
0				
1				
2				
...				
...				
v				

Примечания

1 B_0^T (графа 2) – ширина танка по его днищу.

2 B_3^T, B_9^T, B_{15}^T (графы 3,4,5) – ширины танка на высотах 300,900,1500 мм.

Г.11 Вычисление изгиба палубы

$\Delta h = \dots$, мм.

Г.12 Вычисление высоты борта танка

$h_\delta = \dots$, мм.

Г.13 Вычисление предельного уровня составления градуировочной таблицы

$H_{пр} = \dots$, см.

Г.14 Вычисление координаты точки измерений базовой высоты танка и уровня жидкости

$l_3 = \dots$, мм.

Г.15 Вычисление точки касания дна измерительной трубы грузом рулетки

$f_d = \dots$, мм.

Г.16 Вычисление объемов внутренних деталей, приходящихся на 1 см высоты:

$w_k = \dots, m^3/cm;$ $w_\phi = \dots, m^3/cm;$ $w_{ш} = \dots, m^3/cm;$ $w_x = \dots, m^3/cm;$

$w_{шл} = \dots, m^3/cm;$ $w_p = \dots, m^3/cm;$ $w_\Pi = \dots, m^3/cm;$ $w_{кн} = \dots, m^3/cm.$

Г.17 Составление градуировочной таблицы

Таблица Г.5

Уровень наполнения, см	Вместимость, м ³	Коэффициент вместимости ¹⁾ , м ³ /мм
1	2	3
0	0,493	0,092
1	1,417	0,092
2	2,341	0,092
...
H _{пр}	398,753	

¹⁾ Коэффициент вместимости, равный

$$\frac{1,417 - 0,493}{10} = 0,092 \text{ м}^3/\text{мм}$$

Вычисление провел

подпись

инициалы, фамилия

« _____ » _____ г.

ПРИЛОЖЕНИЕ Д

(обязательное)

Форма титульного листа градуировочной таблицы и форма градуировочной таблицы

Д.1 Форма титульного листа градуировочной таблицы

ГРАДУИРОВОЧНАЯ ТАБЛИЦА
на стальной танк в корпусе судна.

№ _____ танкера типа _____

Организация _____

Погрешность определения вместимости:*

Программа расчета градуировочной таблицы утверждена ФГУП ВНИИР-ГМНЦ

« _____ » _____ г.

Срок очередной поверки _____

Поверитель

подпись

должность, инициалы, фамилия

* Указывают в зависимости от номинальной вместимости танка.

Д.2. Форма градуировочной таблицы танка

Организация _____

Танк № _____

Таблица Е.1 – Посантиметровая вместимость ... пояса танка

Уровень наполнения, см	Вместимость, м ³	Коэффициент вместимости ³ /мм
1	2	3
0		
1		
2		
...		
H _{пр}		

Поверитель

подпись

должность, инициалы, фамилия

ПРИЛОЖЕНИЕ Е

(обязательное)

Форма акта ежегодных измерений базовой высоты танка

УТВЕРЖДАЮ
Руководитель предприятия
владельца танкера
(директор, гл. инженер)

АКТ
измерений базовой высоты танка
от « _____ » _____ 200 _г.

Составлен в том, что комиссия, назначенная приказом по _____
наименование предприятия-

_____, и членов: _____
-владельца танкера _____ инициалы, фамилии

провела по _____ контрольные измерения базовой высоты танка танкера
типа _____
номинальной вместимостью _____ м³ при температуре окружающего воздуха °С _____.

Результаты измерения представлены в таблице Е.1.

Таблица Е.1

Базовая высота танка	
Среднее арифметическое значение результатов двух измерений $(H_b)_k$, мм	Значение базовой высоты, установленное при поверке танка $(H_b)_n$, мм
1	2

Относительное изменение базовой высоты танка δ_b , %, вычисляют по формуле

$$\delta_b = \frac{(H_b)_k - (H_b)_n}{(H_b)_n} \cdot 100, \text{ где значения величин } (H_b)_k, (H_b)_n \text{ приведены в 1-й, 2-й графах.}$$

Вывод: требуется (не требуется) внеочередная поверка танка.

Председатель комиссии

подпись инициалы, фамилия

Члены:

подпись инициалы, фамилия

* Указывают при заполнении

БИБЛИОГРАФИЯ

- [1] Приказ Минпромторга России от 30.11.2009 № 1081 (ред. от 25.06.2013) «Об утверждении Порядка проведения испытаний стандартных образцов или средств измерений в целях утверждения типа, Порядка утверждения типа стандартных образцов или типа средств измерений, Порядка выдачи свидетельств об утверждении типа стандартных образцов или типа средств измерений, установления и изменения срока действия указанных свидетельств и интервала между поверками средств измерений, требований к знакам утверждения типа стандартных образцов или типа средств измерений и порядка их нанесения» (Зарегистрировано в Минюсте России 25.12.2009 № 15866)ПР 50.2.009 - 94 ГСИ. Порядок проведения испытаний и утверждения типа средств измерений;
- [2] Инструкция на ручной лазерный дальномер типа Leica DISTOA5, Госреестр № 30855-05, сертификат № 22858;
- [3] ТУ 257761.007-87 Толщиномер ультразвуковой УТ-93П;
- [4] ТУ ДКТЦ 413441.102 Анализатор - течеискатель АНТ-2М;
- [5] Приказ Минпромторга России от 02.07.2015 № 1815 «Об утверждении Порядка проведения поверки средств измерений, требования к знаку поверки и содержанию свидетельства о поверке» (Зарегистрировано в Минюсте России 04.09.2015 № 38822)ПР 50.2.006-94 ГСИ. Порядок проведения поверки средств измерений.[1] ПР 50.2.009-94 Государственная система обеспечения единства измерений.

УДК 53.089.6 : 621.642.2/3.001.4:531.73 : 006.354 ОКС 17.020. Т88.3 ОКСТУ 0008

Ключевые слова: танк, танкер, судно, вместимость, переборка, уровень, поверка, градуировка, груз, высота, труба, длина, ширина, бимс, карлингс, стойка, профиль, пояс, дифферент, измерение, погрешность.
