

УТВЕРЖДАЮ

Первый заместитель
генерального директора
заместитель по научной работе
ФГУП «ВНИИФТРИ»

А.Н. Цибулюков

« 29 »

05

2018 г.

ИНСТРУКЦИЯ

Устройства приемо-преобразующие бортовые БППУ-ОГ

МЕТОДИКА ПОВЕРКИ

651-18-025

р.п. Менделеево,
2018 г.

Содержание

1 Общие сведения	3
2 Операции поверки	3
3 Средства поверки.....	4
4 Требования к квалификации поверителей	5
5 Требования безопасности	5
6 Условия поверки	5
7 Подготовка к поверке	6
8 Проведение поверки	6
9 Оформление результатов поверки	16
Ссылочные нормативные документы.....	17
Перечень сокращений	18

1 Общие сведения

1.1 Настоящая методика поверки распространяется на устройства приемо-преобразующие бортовые БППУ-ОГ (далее — бортовое устройство ОГ), изготавливаемые ОАО «ЛИИП имени Гризодубовой В.С.», Московская область, г. Жуковский, и устанавливает методы и средства их первичной и периодической поверок.

1.2 Интервал между поверками — 1 год.

2 Операции поверки

2.1 При поверке выполняют операции, представленные в таблице 1.

Таблица 1 — Перечень операций, выполняемых при поверке

Наименование операции	Номер пункта методики	Проведение поверки	
		после ремонта	при периодической поверке
1. Внешний осмотр.	8.1	да	да
2. Опробование, идентификация ПО	8.2	да	да
3. Определение (контроль) метрологических характеристик			
3.1. Определение абсолютного смещения (при доверительной вероятности 0,95) формируемой ШВ относительно ШВ UTC(SU) в режиме синхронизации по сигналам НКА	8.3	да	да
3.2. Определение абсолютной погрешности хранения формируемой ШВ бортового устройства ОГ в автономном режиме за 1 час	8.4	да	да
3.3. Определение относительной погрешности по частоте выходного сигнала 10 МГц бортового устройства ОГ в режиме синхронизации по сигналам НКА	8.5	да	да
3.4. Определение относительной вариации частоты выходного сигнала 10 МГц бортового устройства ОГ при интервале времени измерения 1 час в автономном режиме	8.6	да	да

Наименование операции	Номер пункта методики	Проведение поверки	
		после ремонта	при периодической поверке
3.5. Определение нестабильности частоты (среднего квадратического относительного отклонения) выходного сигнала 10 МГц бортового устройства ОГ в режиме синхронизации по сигналам НКА	8.7	да	да
3.6. Определение инструментальной абсолютной погрешности (при доверительной вероятности 0,95) бортового устройства ОГ определения координат в дифференциальном режиме	8.8	да	да

3 Средства поверки

3.1 Рекомендуемые средства поверки бортовых устройств ОГ приведены в таблице 2.

Таблица 2 — Средства измерений, используемые при поверки

Номер пункта методики	Наименование рабочих эталонов или вспомогательных средств поверки. Номер документа, регламентирующего технические требования к рабочим эталонам или вспомогательным средствам. Разряд по государственной поверочной схеме и (или) метрологические и основные технические характеристики
8.3, 8.4, 8.5, 8.6, 8.7	Стандарт частоты и времени водородный Ч1-1007, пределы допускаемой относительной погрешности по частоте в режиме синхронизации по сигналам ГНСС ГЛОНАСС/GPS $\pm 1,0 \cdot 10^{-13}$, пределы допускаемой абсолютной погрешности привязки шкалы времени относительно шкалы времени UTC(SU) в режиме синхронизации по сигналам ГНСС ГЛОНАСС/GPS ± 50 нс
8.3, 8.4,	Частотомер универсальный CNT-90, пределы допускаемой абсолютной погрешности измерения интервалов времени $\pm 0,62$ нс для интервалов времени не более 100 мкс; ± 200 нс для интервалов времени не более 1 с

Номер пункта методики	Наименование рабочих эталонов или вспомогательных средств поверки. Номер документа, регламентирующего технические требования к рабочим эталонам или вспомогательным средствам. Разряд по государственной поверочной схеме и (или) метрологические и основные технические характеристики
8.5, 8.6, 8.7	Компаратор частотный VCH-314, нестабильность частоты, вносимая компаратором при интервале времени измерения τ_n : $\tau_n = 1$ с — $2,0 \cdot 10^{-14}$; $\tau_n = 10$ с — $5,0 \cdot 10^{-15}$; $\tau_n = 100$ с — $1,5 \cdot 10^{-15}$; $\tau_n \geq 1000$ с — $5,0 \cdot 10^{-16}$
8.8	Рабочий эталон единиц координат местоположения 1 разряда по ГОСТ Р 8.750-2011, доверительная граница погрешности (по уровню вероятности 0,67): воспроизведения координат потребителя ГНСС в системах координат ПЗ-90.2, ПЗ-90.11, WGS-84, локальных системах 0,1 м; воспроизведения скорости изменения беззапросной дальности 0,005 м/с; воспроизведения беззапросной дальности по фазе дальномерного кода 0,05 м и по фазе несущей частоты 0,001 м

3.2 Все средства поверки, применяемые при поверке бортовых устройств ОГ, должны быть исправны, поверены и иметь свидетельства о поверке или оттиск поверительного клейма на приборе или в технической документации.

3.3 Вместо указанных в таблице 2 средств поверки допускается применять другие аналогичные, обеспечивающие определение метрологических характеристик бортовых устройств ОГ с требуемой точностью.

4 Требования к квалификации поверителей

4.1 Поверка должна осуществляться лицами, квалифицированными в качестве поверителей в области радиотехнических измерений.

5 Требования безопасности

5.1 При проведении поверки должны быть соблюдены все требования безопасности в соответствии с ГОСТ 12.3.019.

6 Условия поверки

6.1 При проведении поверки бортового устройства ОГ должны соблюдаться следующие условия:

- температура окружающего воздуха от минус 50 до плюс 50 °С;

- напряжение питания в сети постоянного тока блока приемо-преобразующего и временной синхронизации от 24,3 до 29,7 В;
- напряжение питания в сети постоянного тока блока спутникового навигационного датчика от 4,75 до 5,25 В.

7 Подготовка к поверке

7.1 Поверитель должен изучить техническую документацию изготовителя, руководство по эксплуатации «Устройство приемо-преобразующее бортовое БППУ-ОГ ТВИГ.464425.001-02 РЭ» (далее — РЭ ОГ) и руководства применяемых средств поверки.

7.2 Перед проведением операций поверки необходимо:

- проверить комплектность рекомендованных (или аналогичных им) средств поверки;
- заземлить (если это необходимо) рабочие эталоны, средства измерений и включить питание заблаговременно перед очередной операцией поверки (в соответствии со временем установления рабочего режима, указанным в РЭ).

8 Проведение поверки

8.1 Внешний осмотр

8.1.1 При проведении внешнего осмотра проверить отсутствие механических повреждений и ослабления элементов, четкость фиксации их положения, чёткость обозначений, чистоту и исправность разъёмов и гнезд.

8.1.2 Результаты поверки считать положительными, если отсутствуют механические повреждения и ослабления элементов, фиксация их положения чёткая, разъёмы и гнезда чистые и исправные. В противном случае бортовые устройства ОГ бракуются и направляются в ремонт.

8.2 Опробование, идентификация ПО

8.2.1 Опробование бортового устройства ОГ

8.2.1.1 Для проведения опробования собрать измерительную схему в соответствии с рисунком 1, подключить БПП-ВС-1 и блок спутникового навигационного датчика из комплекта бортового устройства ОГ к своим антеннам с МШУ и ПЭВМ.

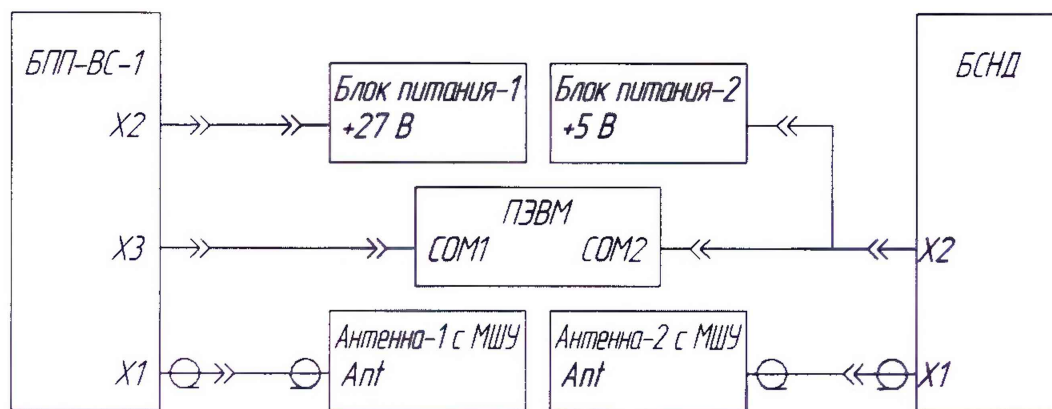


Рисунок 1 — Схема подключения бортового устройства ОГ для проверки работоспособности

8.2.1.2 Разместить антенны с МШУ под открытым небом без объектов, препятствующих приёму навигационного сигнала, и включить БПП-ВС-1 с блоком спутникового навигационного датчика в соответствии с РЭ ОГ.

8.2.1.3 Подождать не менее 10 минут для получения текущего координированного времени UTC(SU) на дисплее БПП-ВС-1.

8.2.1.4 Запустить штатное ПО бортового устройства ОГ и убедиться в приеме пакетов данных в соответствии с РЭ ОГ.

8.2.2 Идентификация ПО

8.2.2.1 Определить идентификационные данные ПО бортового устройства ОГ в соответствии с РЭ ОГ. Идентификационные данные ПО представлены в таблице 3.

Таблица 3 — Идентификационные данные ПО бортового приемопреобразующего устройства БППУ-ОГ

Идентификационные данные (признаки)	Значение		
	BORT	ODS	VERX
Идентификационное наименование	BORT	ODS	VERX
Номер версии (идентификационный номер)	1.0	1.0	1.0
Цифровой идентификатор	d51c5fc024304f9e d839c66dfd23606a	e5723d4bae4b2b43 65bd34448405f072	0a48bb9dfddd7dd f7aa937703adc66a
Алгоритм вычисления цифрового идентификатора	MD5	MD5	MD5

8.2.3 Результаты поверки бортового устройства ОГ считать положительными, если на дисплее БПП-ВС-1 получено координированное время UTC(SU), а идентификационные данные ПО соответствуют данным, указанным в таблице 3. В противном случае бортовое устройство ОГ бракуются и направляется в ремонт.

8.3 Определение абсолютного смещения (при доверительной вероятности 0,95) формируемой ШВ относительно ШВ UTC(SU) в режиме синхронизации по сигналам НКА

8.3.1 Собрать схему, приведенную на рисунке 2.

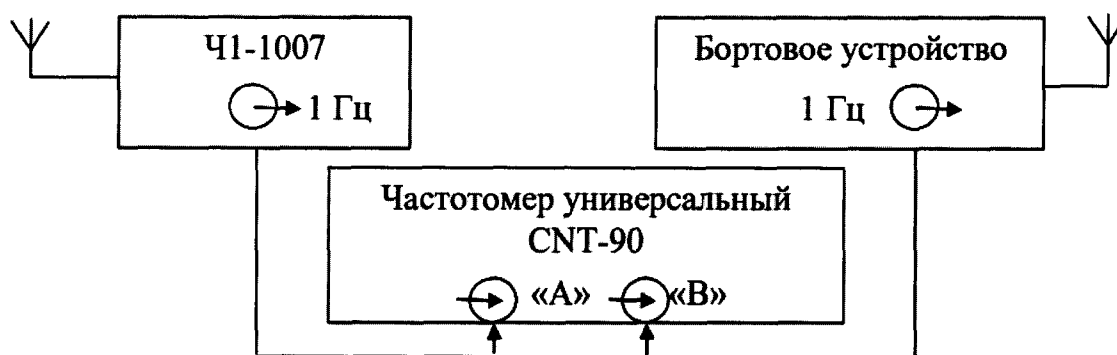


Рисунок 2 — Схема для определения смещений формируемой ШВ относительно ШВ UTC(SU) в режиме синхронизации по сигналам НКА

8.3.2 На вход «В» частотомера подать импульсный сигнал 1 Гц от бортового устройства, на вход «А» частотомера подать импульсный сигнал 1 Гц от стандарта частоты и времени водородного Ч1-1007. Частотомер универсальный CNT-90 установить в режиме измерений интервалов времени.

8.3.3 Настроить входы «А» и «В» частотомера в соответствии с параметрами импульсных сигналов 1 Гц:

- импульсный сигнал;
- измерения по переднему фронту;
- входная нагрузка 50 Ом;
- уровень напряжения точки привязки по переднему фронту 1,0 В.

Произвести не менее 100 измерений интервала времени между выходными импульсными сигналами 1 Гц бортового устройства и стандарта частоты и времени водородного Ч1-1007 (смещений формируемой ШВ относительно ШВ UTC(SU)).

8.3.4 Оценить среднее арифметическое значение \bar{T} измеряемого интервала времени по формуле (1):

$$\bar{T} = \frac{1}{n} \sum_{i=1}^n T_i, \quad (1)$$

где T_i — i -й результат измерений;

n — количество результатов измерений.

8.3.5 Вычислить СКО результатов измерений по формуле (2):

$$\sigma = \sqrt{\frac{\sum_{i=1}^n (T_i - \bar{T})^2}{n-1}}. \quad (2)$$

8.3.6 Вычислить СКО среднего арифметического по формуле (3):

$$S_{\bar{T}} = \frac{\sigma}{\sqrt{n}}. \quad (3)$$

8.3.7 Рассчитать доверительные границы случайной составляющей погрешности по формуле (4):

$$\varepsilon = t \cdot S_{\bar{T}}, \quad (4)$$

где t — коэффициент Стьюдента, равный 1,96 при $(n-1) = 100$ и доверительной вероятности 95 %.

8.3.8 Оценить доверительные границы НСП по формуле (5):

$$\Theta_{\Sigma} = \pm \sqrt{\sum_i^4 \Theta_i^2}, \quad (5)$$

где Θ_1 — пределы допускаемой абсолютной погрешности привязки шкалы времени Ч1-1007 относительно шкалы времени UTC(SU) в режиме синхронизации по сигналам НКА ± 50 нс;

Θ_2 — пределы допускаемой погрешности измерения интервалов времени при использовании частотомера универсального CNT-90, ± 200 нс.

Θ_3 и Θ_4 — пределы допускаемой погрешности при измерении задержки сигнала в кабелях, подключаемых к частотомеру универсальному CNT-90, ± 200 нс.

8.3.9 Оценить доверительные границы погрешности по формуле (6):

$$\Delta = K \cdot S_{\Sigma}, \quad (6)$$

где K — коэффициент, зависящий от соотношения случайной составляющей погрешности и НСП (см. ниже формулу (10));

S_{Σ} — суммарное СКО вычислить по формуле (7):

$$S_{\Sigma} = \sqrt{S_{\Theta}^2 + S_{T}^2}, \quad (7)$$

где S_{Θ} — СКО НСП, вычислить по формулам (8) и (9):

$$S_{\Theta} = \frac{\Theta_{\Sigma}}{\sqrt{3}}; \quad (8)$$

$$K = \frac{\varepsilon + \Theta_{\Sigma}}{S_{T} + S_{\Theta}}. \quad (9)$$

8.3.10 Максимальное смещение формируемой ШВ бортового устройства ОГ относительно ШВ UTC(SU) в режиме синхронизации по сигналам НКА определить по формуле (10):

$$\Delta T_{\max} = \pm(\overline{T} + \Delta). \quad (10)$$

8.3.11 Результаты поверки считать положительными, если значение абсолютного смещения формируемой ШВ (при доверительной вероятности 0,95) бортового устройства ОГ относительно ШВ UTC(SU) в режиме синхронизации по сигналам НКА находится в пределах $\pm 2 \cdot 10^{-6}$ с. В противном случае бортовые устройства ОГ бракуются и направляются в ремонт.

8.4 Определение абсолютной погрешности хранения формируемой ШВ в автономном режиме за 1 час

8.4.1 Абсолютную погрешность хранения формируемой ШВ в автономном режиме за 1 час определить с помощью стандарта частоты и времени водородного Ч1-1007, работающего в режиме синхронизации по сигналам НКА, и частотомера универсального СNT-90 по схеме, приведенной на рисунке 2.

8.4.2 Перевести бортовое устройство ОГ в автономный режим работы, отключив антенну.

8.4.3 По истечении 1 часа повторить измерения в соответствии с пунктом 8.3.4 и аналогично формуле (1) рассчитать \overline{T}_1 .

8.4.4 Абсолютную погрешность хранения формируемой ШВ в автономном режиме за 1 час определить по формуле (11):

$$\Delta T = \overline{T}_1 - \overline{T}. \quad (11)$$

8.4.5 Результаты поверки считать положительными, если значение абсолютной погрешности хранения формируемой ШВ в автономном режиме за 1 час находится в пределах $\pm 35 \cdot 10^{-5}$ с. В противном случае бортовые устройства ОГ бракуются и направляются в ремонт.

8.5 Определение относительной погрешности по частоте выходного сигнала 10 МГц в режиме синхронизации по сигналам НКА

8.5.1 Собрать схему, приведенную на рисунке 3.

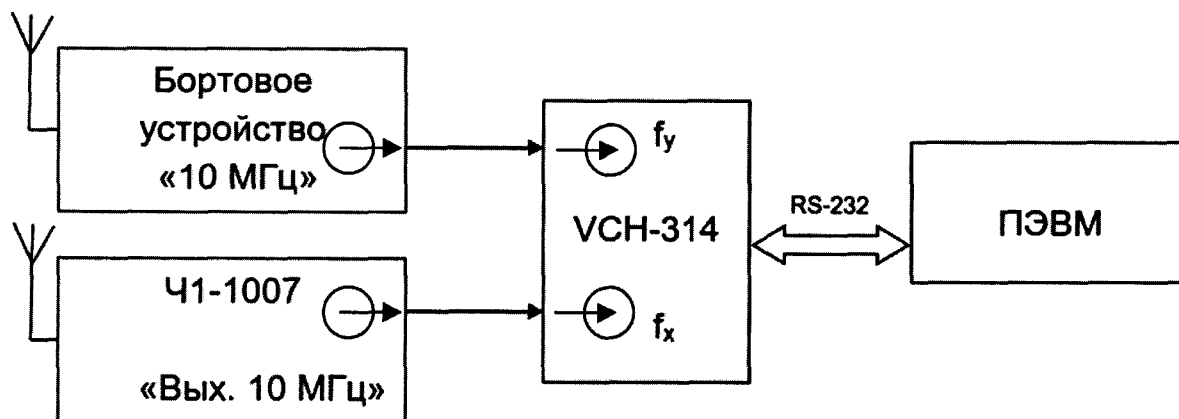


Рисунок 3 — Схема для определения относительной погрешности по частоте выходного сигнала 10 МГц в режиме синхронизации по сигналам НКА

8.5.2 Определение относительной погрешности по частоте выходного сигнала 10 МГц в режиме синхронизации по сигналам НКА провести методом сравнения частот бортового устройства ОГ и стандарта частоты и времени водородного Ч1-1007 с помощью компаратора частотного VCH-314.

8.5.3 Установить в меню «опции» параметры измерения VCH-314 в соответствии с ЯКУР.411146.014РЭ:

- коэффициент умножения $1 \cdot 10^6$;
- полоса частот 10 Гц;
- максимальное время усреднения измерений 100 с;
- число измерений 20;
- входная частота 10 МГц.

8.5.4 Запустить измерения при минимальном интервале времени наблюдений 30 мин. По истечении указанного времени зафиксировать среднюю относительную разность частот при интервале времени измерения 100 с (относительная погрешность по частоте выходного сигнала 10 МГц в режиме синхронизации по сигналам НКА).

8.5.5 Результаты поверки считать положительными, если значение относительной погрешности по частоте выходного сигнала 10 МГц в режиме синхронизации по сигналам НКА находится в пределах $\pm 5 \cdot 10^{-8}$. В противном случае бортовые устройства ОГ бракуются и направляются в ремонт.

8.6 Определение относительной вариации частоты выходного сигнала 10 МГц при интервале времени измерения 1 час в автономном режиме

8.6.1 Собрать схему, приведенную на рисунке 3.

8.6.2 Определение относительной вариации частоты выходного сигнала 10 МГц при интервале времени измерения 1 час в автономном режиме провести методом сравнения частот бортового устройства ОГ и стандарта частоты и времени водородного Ч1-1007 с помощью компаратора частотного VCH-314.

8.6.3 Выполнить операции согласно пунктам 8.5.3 и 8.4.2.

8.6.4 Запустить измерения компаратора частотного VCH-314.

8.6.5 Каждый час фиксировать значения средней относительной разности частот Δf_i (относительная погрешность по частоте выходного сигнала 10 МГц в i -ый час), после чего перезапускать измерения VCH-314

Зафиксировать 10 результатов измерений между соседними в ряду измерениями $\Delta f_{i+1} - \Delta f_i$ (если измерения переносятся на следующий день, то важна разность между соседними результатами измерений)

8.6.6 Определить относительную вариацию частоты в соответствии с ГОСТ 8.567.

8.6.7 Результаты поверки считать положительными, если максимальная относительная вариация частоты выходного сигнала 10 МГц при интервале времени измерения 1 час в режиме автономного хранения находится в пределах $\pm 1 \cdot 10^{-7}$. В противном случае бортовые устройства ОГ бракуются и направляются в ремонт.

8.7 Определение нестабильности частоты (среднего квадратического относительного отклонения) выходного сигнала 10 МГц в режиме синхронизации по сигналам НКА

8.7.1 Определить нестабильность частоты (среднего квадратического относительного отклонения) выходного сигнала 10 МГц бортового устройства ОГ в режиме синхронизации по сигналам НКА при следующих временах измерений τ_n , выборки τ_b и наблюдений τ_o :

а) $\tau_n = \tau_b = 1$ с, $\tau_o = 30$ с;

б) $\tau_n = \tau_b = 10$ с, $\tau_o = 300$ с;

в) $\tau_n = \tau_b = 100$ с, $\tau_o = 3000$ с;

г) $\tau_n = \tau_b = 1$ ч, $\tau_o = 1$ сут.

8.7.2 Собрать схему, приведенную на рисунке 3.

8.7.3 Определение нестабильности частоты (среднего квадратического относительного отклонения) выходного сигнала 10 МГц бортового устройства ОГ в режиме синхронизации по сигналам НКА провести методом сравнения частот бортового устройства ОГ и стандарта частоты и времени водородного Ч1-1007 с помощью компаратора частотного VCH-314.

8.7.4 Выполнить операции согласно пункту 8.5.3.

8.7.5 Запустить измерения при минимальном интервале времени наблюдений 24 часа. По истечении указанного времени зафиксировать среднее квадратическое относительное отклонение результата измерения частоты выходного сигнала 10 МГц в режиме синхронизации по сигналам НКА при заданных интервалах времени измерения.

8.7.6 Результаты поверки считать положительными, если значения нестабильности частоты (среднего квадратического относительного отклонения) выходного сигнала 10 МГц бортового устройства ОГ в режиме синхронизации по сигналам НКА при временах измерений, выборки и наблюдений п. 8.7.1 (а, б, в, г), не превышают:

- а) $1 \cdot 10^{-8}$;
- б) $8 \cdot 10^{-9}$;
- в) $6 \cdot 10^{-9}$;
- г) $4 \cdot 10^{-9}$.

В противном случае бортовые устройства ОГ бракуются и направляются в ремонт.

8.8 Определение доверительных границ инструментальной абсолютной погрешности (при доверительной вероятности 0,95) бортового устройства ОГ определения координат в дифференциальном режиме

8.8.1 Для проведения измерений собрать схему, приведенную на рисунке 4.

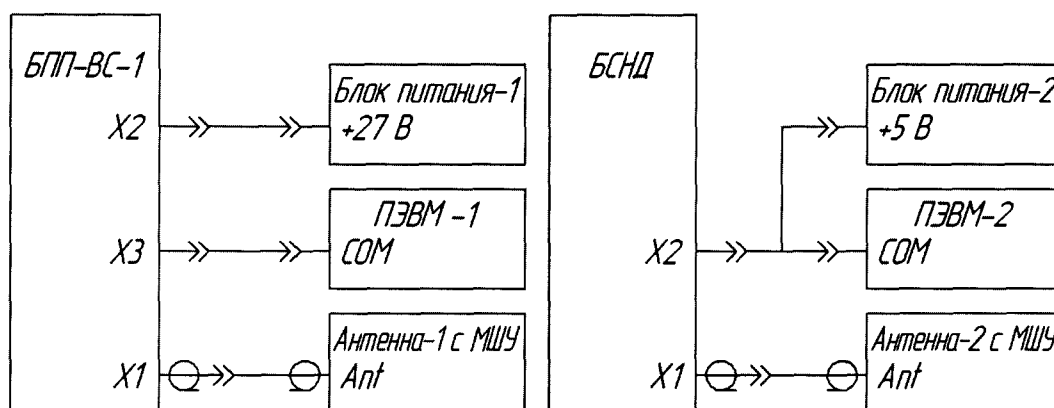


Рисунок 4 — Схема подключения бортового устройства ОГ для определения координат

8.8.2 Установить БПП-ВС-1 на одном из геодезических пунктов из состава рабочего эталона единиц координат местоположения 1 разряда и включить автономный режим работы согласно РЭ ОГ.

8.8.3 Разместить БСНД на мобильной платформе и включить в автономном режиме работы согласно РЭ ОГ.

8.8.4 Настроить смещение вывода позиции приемо-измерительного устройства из состава рабочего эталона единиц координат местоположения 1 разряда на фазовый центр антенны БСНД

8.8.5 Провести заезд на мобильной лаборатории по маршруту с характеристиками, представленными в таблице 4.

Таблица 4 — Условия проведения выездных испытаний на мобильной лаборатории

Наименование характеристики	Значение
Удаление от базовой станции	до 30 км
Скоростной режим	до 30 м/с
Передвижение по маршруту	в движение не менее 60 мин, стоянка не менее 30 мин
Наличие объектов, препятствующих приёму навигационного сигнала, затенение	нет
Перепад высот на маршруте	50 м
Отклонения плоскости спутниковой антенны от плоскости местного горизонта на углы крена и тангажа	не более 20°

8.8.6 Обработать полученные результаты измерений с помощью специализированного ПО из состава рабочего эталона координат 1 разряда, получив координаты местоположения в локальной системе координат XYZ относительно базовой станции.

8.8.7 Обработать полученные результаты измерений с помощью штатного ПО бортового устройства ОГ в дифференциальном режиме, получив координаты местоположения в локальной системе координат XYZ относительно базовой станции.

8.8.8 Выбрать измерения на общем интервале времени длительностью не менее 3600 с.

8.8.9 Рассчитать абсолютную погрешность определения координаты X по формуле (12):

$$\Delta X_i = X_i - X_{ref}, \quad (12)$$

где X_i — измеренная координата X БСНД, м;

X_{ref} — измеренная координата X SPAN SE, м.

8.8.10 Рассчитать абсолютную погрешность определения координаты Y по формуле (13):

$$\Delta Y_i = Y_i - Y_{ref}, \quad (13)$$

где Y_i — измеренная координата Y БСНД, угл. град.;

Y_{ref} — измеренная координата Y SPAN SE, угл. град.

8.8.11 Рассчитать абсолютную погрешность определения координаты Z по формуле (14):

$$\Delta Z_i = Z_i - Z_{ref}, \quad (14)$$

где Z_i — измеренная координата Z БСНД, м;

Z_{ref} — измеренная координата Z SPAN SE, м.

8.8.12 Рассчитать математическое ожидание абсолютной погрешности определения координаты X по формуле (15):

$$M_X = \frac{1}{N} \cdot \sum_{i=1}^N \Delta X_i. \quad (15)$$

где N — количество измерений

8.8.13 Рассчитать математическое ожидание абсолютной погрешности определения координаты Y и Z аналогично п. 8.8.12.

8.8.14 Рассчитать СКО абсолютной погрешности определения координаты X по формуле (16):

$$\sigma_X = \sqrt{\frac{\sum_{i=1}^N (\Delta X_i - M_X)^2}{N-1}}; \quad (16)$$

8.8.15 Рассчитать СКО абсолютной погрешности определения координат Y и Z аналогично п. 8.8.14.

8.8.16 Рассчитать доверительные границы инструментальной абсолютной погрешности (при доверительной вероятности 0,95) определения координат по формуле (17):

$$\Pi_l = \sqrt{(|M_X| + 2 \cdot \sigma_X)^2 + (|M_Y| + 2 \cdot \sigma_Y)^2 + (|M_Z| + 2 \cdot \sigma_Z)^2}. \quad (17)$$

8.8.17 Результаты испытаний считать положительными, если доверительные границы инструментальной абсолютной погрешности (при доверительной вероятности 0,95) бортового устройства ОГ определения координат в дифференциальном режиме не превышают 20 м

В противном случае бортовые устройства ОГ бракуются и направляются в ремонт.

9 Оформление результатов поверки

9.1 При положительных результатах поверки на бортовые устройства ОГ выдается свидетельство установленной формы.

9.2 На оборотной стороне свидетельства о поверке записываются результаты поверки.

9.3 В случае отрицательных результатов поверки поверяемые бортовые устройства ОГ к дальнейшему применению не допускается, на них выдается извещение о непригодности к дальнейшей эксплуатации с указанием причин забракования.

Заместитель начальника НИО-8
по научной работе ФГУП «ВНИИФТРИ»

Федотов В.Н.

Начальник
841 лаборатории ФГУП «ВНИИФТРИ»

Печерица Д.С.

Старший научный сотрудник
841 лаборатории ФГУП «ВНИИФТРИ»

Бурцев С.Ю.

Инженер
714 лаборатории ФГУП «ВНИИФТРИ»

Семёнов С.А.

Ссылочные нормативные документы

Обозначение документа, на который дана ссылка	Номер раздела, подраздела, пункта, подпункта, перечисления, приложения, разрабатываемого документа, в котором дана ссылка
ГОСТ Р 8.750-2011	3.1
ГОСТ 12.3.019-80	5.1
ТВИГ.464425.001-02 РЭ	7.1, 8.2.1.2
ГОСТ 8.567-2014	8.6.6

Перечень сокращений

- БПП-ВС — блок приема-преобразующий и временной синхронизации;
БСНД — блок спутникового навигационного датчика;
ГНСС — глобальная навигационная спутниковая система;
МШУ — малошумящий усилитель;
НКА — навигационный космический аппарат;
НСП — неисключенная систематическая погрешность;
ПО — программное обеспечение;
ПЭВМ — персональная электронно-вычислительная машина;
СИ — средства измерений;
СКО — среднее квадратическое отклонение;
ШВ — шкала времени;
ШВ UTC(SU) — национальная шкала координированного времени РФ UTC (SU).