

ОПИСАНИЕ ТИПА СРЕДСТВА ИЗМЕРЕНИЙ

Резервуары стальные горизонтальные цилиндрические РГС-13

Назначение средства измерений

Резервуары стальные горизонтальные цилиндрические РГС-13 (далее - резервуары) предназначены для хранения и измерений объема, а также приема и отпуска нефти и нефтепродуктов.

Описание средства измерений

Принцип действия резервуаров стальных горизонтальных цилиндрических РГС-13 основан на измерении объема нефти и нефтепродуктов в зависимости от уровня его наполнения.

Резервуары стальные горизонтальные РГС-13 представляют собой горизонтальные цилиндрические сосуды. Резервуары оснащены необходимыми техническими устройствами для проведения операций по приему, хранению и отпуску нефтепродуктов: прямо-раздаточными патрубками с запорной арматурой, системой клапанов; противопожарным оборудованием; огневыми предохранителями. Резервуары оснащены молниезащитой, защитой от статического электричества и вторичных проявлений молний, установка - подземная.

Резервуары РГС-13 зав. №№ 8, 9 расположены по адресу: КРУ АО «Транснефть-Дружба», ЛПДС «Прибой», СИКН № 1217.

Эскиз резервуара стального горизонтального цилиндрического РГС-13 представлен на рисунке 1.

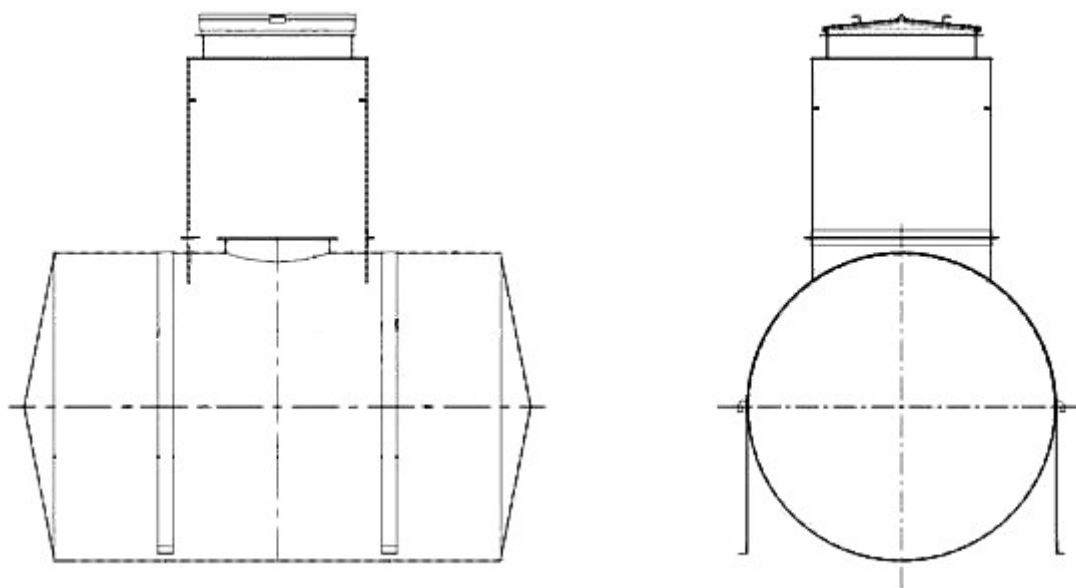


Рисунок 1 - Общий вид резервуара РГС-13

Пломбирование резервуаров стальных горизонтальных цилиндрических РГС-13 не предусмотрено.

Программное обеспечение
отсутствует.

Метрологические и технические характеристики

Основные метрологические и технические характеристики резервуара приведены в таблице 1.

Таблица 1 - Основные метрологические и технические характеристики

Наименование характеристики	Значение
	РГС-13
Номинальная вместимость, м ³	13
Пределы допускаемой относительной погрешности определения вместимости резервуара, %	±0,25
Температура окружающей среды при эксплуатации, °С	от -40 до +50
Средний срок службы, лет	20

Знак утверждения типа

наносится на титульный лист паспорта резервуара методом печати.

Комплектность средства измерений

Комплект поставки резервуара приведен в таблице 2.

Таблица 2

Наименование	Обозначение	Количество
Резервуар стальной горизонтальный цилиндрический	РГС-13 №№ 8, 9	2 шт.
Паспорт	-	2 экз.
Градуировочная таблица	-	2 экз.

Поверка

осуществляется по документу ГОСТ 8.346-2000 «ГСИ. Резервуары стальные горизонтальные цилиндрические. Методика поверки»

Основные средства поверки:

Комплекс градуировки резервуаров «МИГ» (регистрационный номер 20570-13);

Рулетка измерительная металлическая ЕХ20/5 (регистрационный номер 22003-07);

Рулетка измерительная металлическая Р20У2Г, 2КЛ (регистрационный номер 51171-12);

Линейка измерительная металлическая (регистрационный номер 20048-05);

Штангенциркуль ШЦ-I, КТ2 (регистрационный номер 260-05);

Термометр ртутный стеклянный лабораторный ТЛ-4 (регистрационный номер 303-91);

Допускается применение аналогичных средств поверки, обеспечивающих определение метрологических характеристик поверяемых СИ с требуемой точностью.

Знак поверки наносится на свидетельство о поверке и в градуировочной таблице в месте подписи поверителя.

Сведения о методиках (методах) измерений

отсутствуют.

Нормативные и технические документы, устанавливающие требования к резервуарам стальным горизонтальным цилиндрическим РГС-13

Приказ Росстандарта № 256 от 7 февраля 2018 года «Об утверждении Государственной поверочной схемы для средств измерений массы и объема жидкости в потоке, объема жидкости и вместимости при статических измерениях, массового и объемного расходов жидкости»

ГОСТ 8.346-2000 ГСИ. Резервуары стальные горизонтальные цилиндрические. Методика поверки

Техническая документация АО «Транснефть-Дружба»

Изготовитель

ГП «Салаватнефтемаш»

ИНН 0266017771

Адрес: 453256, Республика Башкортостан, г. Салават, ул. Молодогвардейцев, 26

Телефон/факс: (3476) 37-75-32

Заявитель

Акционерное общество «Транснефть-Дружба» (АО «Транснефть-Дружба»)

ИНН 3235002178

Адрес: 241020, г. Брянск, ул. Уральская, д. 113

Телефон/факс: (4832)67-66-45

Испытательный центр

Федеральное бюджетное учреждение «Самарский центр стандартизации метрологии и испытаний в Самарской области» (ФБУ «Самарский ЦСМ»)

Адрес: 443013, г. Самара, пр. Карла Маркса, д. 134

Телефон: (846)336-08-27

Телефон/факс: (846)336-15-54

E-mail: referent@samaragost.ru

Аттестат аккредитации ФБУ «Самарский ЦСМ» по проведению испытаний средств измерений в целях утверждения типа № RA.RU 311281 от 16.11.2015 г.

Заместитель

Руководителя Федерального
агентства по техническому
регулированию и метрологии

А.В. Кулешов

М.п.

« ____ » _____ 2018 г.