

## ОПИСАНИЕ ТИПА СРЕДСТВА ИЗМЕРЕНИЙ

### Резервуары стальные горизонтальные цилиндрические РГС-8

#### Назначение средства измерений

Резервуары стальные горизонтальные цилиндрические РГС-8 (далее - резервуары) предназначены для хранения и измерений объема, а также приема и отпуская нефти и нефтепродуктов.

#### Описание средства измерений

Принцип действия резервуаров стальных горизонтальных цилиндрических РГС-8 основан на измерении объема нефти и нефтепродуктов в зависимости от уровня его наполнения.

Резервуары стальные горизонтальные РГС-8 представляют собой горизонтальные цилиндрические сосуды. Резервуары оснащены необходимыми техническими устройствами для проведения операций по приему, хранению и отпуску нефтепродуктов: прямо-раздаточными патрубками с запорной арматурой, системой клапанов; противопожарным оборудованием; огневыми предохранителями. Резервуары оснащены молниезащитой, защитой от статического электричества и вторичных проявлений молний, установка - подземная.

Резервуары РГС-8 зав. №№ ЕП-6, ЕП-7 расположены по адресу: КРУ АО «Транснефть-Дружба», ЛПДС «Сызрань-1», СИКН № 5/587/6.

Эскиз резервуара стального горизонтального цилиндрического РГС-8 представлен на рисунке 1.

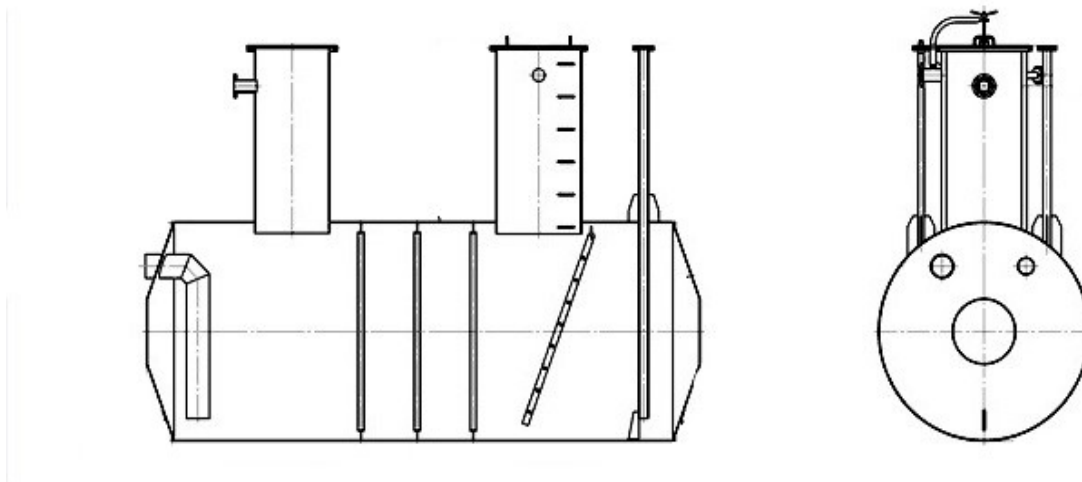


Рисунок 1 - Эскиз резервуара РГС-8

Пломбирование резервуаров стальных горизонтальных цилиндрических РГС-8 не предусмотрено.

**Программное обеспечение**  
отсутствует.

### Метрологические и технические характеристики

Основные метрологические и технические характеристики резервуара приведены в таблице 1.

Таблица 1 - Основные метрологические и технические характеристики

Наименование характеристики	Значение
	РГС-8
Номинальная вместимость, м <sup>3</sup>	8
Пределы допускаемой относительной погрешности определения вместимости резервуара, %	±0,25
Температура окружающей среды при эксплуатации, °С	от -40 до +50
Средний срок службы, лет	20

### Знак утверждения типа

наносится на титульный лист паспорта резервуара методом печати.

### Комплектность средства измерений

Комплект поставки резервуара приведен в таблице 2.

Таблица 2

Наименование	Обозначение	Количество
Резервуар стальной горизонтальный цилиндрический	РГС-8, зав. №№ ЕП-6, ЕП-7	2 шт.
Паспорт	-	2 экз.
Градуировочная таблица	-	2 экз.

### Поверка

осуществляется по документу ГОСТ 8.346-2000 «ГСИ. Резервуары стальные горизонтальные цилиндрические. Методика поверки»

Основные средства поверки:

Комплекс градуировки резервуаров «МИГ» (регистрационный номер 20570-13);

Рулетка измерительная металлическая ЕХ20/5 (регистрационный номер 22003-07);

Рулетка измерительная металлическая Р20У2Г, 2КЛ (регистрационный номер 51171-12);

Линейка измерительная металлическая (регистрационный номер 20048-05);

Штангенциркуль ШЦ-I, КТ2 (регистрационный номер 260-05);

Термометр ртутный стеклянный лабораторный ТЛ-4 (регистрационный номер 303-91);

Допускается применение аналогичных средств поверки, обеспечивающих определение метрологических характеристик поверяемых СИ с требуемой точностью.

Знак поверки наносится на свидетельство о поверке и в градуировочной таблице в месте подписи поверителя.

### Сведения о методиках (методах) измерений

отсутствуют.

### Нормативные и технические документы, устанавливающие требования к резервуарам стальным горизонтальным цилиндрическим РГС-8

Приказ Росстандарта № 256 от 7 февраля 2018 года «Об утверждении Государственной поверочной схемы для средств измерений массы и объема жидкости в потоке, объема жидкости и вместимости при статических измерениях, массового и объемного расходов жидкости»

ГОСТ 8.346-2000 ГСИ. Резервуары стальные горизонтальные цилиндрические. Методика поверки

Техническая документация АО «Транснефть-Дружба»

**Изготовитель**

Общество с ограниченной ответственностью «ИНВЭНТ-ТЕХНОСТРОЙ» (ООО «ИТС»)  
ИНН 8602239601  
Адрес: 420051, Республика Татарстан, г. Казань, ул. Тэцевская, д. 281  
Телефон/факс: (843)249-23-20

**Заявитель**

Акционерное общество «Транснефть-Дружба» (АО «Транснефть-Дружба»)  
ИНН 3235002178  
Адрес: 241020, г. Брянск, ул. Уральская, д. 113  
Телефон/факс: (4832)67-66-45

**Испытательный центр**

Федеральное бюджетное учреждение «Самарский центр стандартизации метрологии и испытаний в Самарской области» (ФБУ «Самарский ЦСМ»)

Адрес: 443013, г. Самара, пр. Карла Маркса, д. 134

Телефон: (846)336-08-27

Телефон/факс: (846)336-15-54

E-mail: [referent@samaragost.ru](mailto:referent@samaragost.ru)

Аттестат аккредитации ФБУ «Самарский ЦСМ» по проведению испытаний средств измерений в целях утверждения типа № RA.RU 311281 от 16.11.2015 г.

Заместитель

Руководителя Федерального  
агентства по техническому  
регулированию и метрологии

А.В. Кулешов

М.п.

« \_\_\_\_ » \_\_\_\_\_ 2018 г.