

ОПИСАНИЕ ТИПА СРЕДСТВА ИЗМЕРЕНИЙ

Системы термометрии элеваторов PoМакс-2

Назначение средства измерений

Системы термометрии элеваторов PoМакс-2 (далее по тексту - системы или системы PoМакс-2) предназначены для непрерывных или циклических многозонных измерений температуры зерна и продуктов его переработки при хранении в складах силосного и напольного типа, и подачи аварийно-предупредительной сигнализации в случае превышения установленного предельного значения температуры.

Описание средства измерений

Принцип действия системы основан на преобразовании кодовых сигналов от электронных цифровых датчиков температуры, установленных в термоподвесках, в сигналы интерфейса RS-232.

Системы относятся к проектно-компоуемым системам. На рисунках 1, 2 представлены структурные схемы систем. В состав систем входят следующие компоненты, образующие измерительные каналы: термоподвески, модуль термоподвесок, ведущий модуль локальной сети, персональный компьютер с установленным специализированным программным обеспечением (ПО), а также модуль ретрансляции и ручной прибор-сканер СТП (в зависимости от компоновки системы).

Термоподвески изготавливаются двух модификаций: ТПРМ2 и ТПРМ2-М.

Термоподвески ТПРМ2 представляют собой шлейф с цифровыми датчиками температуры, помещенный в полимерную оболочку с присоединенной к ней коммутационной металлической головкой с соответствующими приспособлениями для монтажа. Обозначение термоподвесок зависит от конструктивных особенностей и выглядит в виде: ТПРМ2-ХД-УМ, где Х – количество датчиков в термоподвеске, а У – длина термоподвески.

Термоподвески ТПРМ2-М представляют собой шлейф с цифровыми датчиками температуры, помещенный в металлической оболочку с металлическими корпусами в местах расположения датчиков, и коммутационной металлической головкой.

Модуль термоподвесок МТП изготовлен в литом дюралюминиевом корпусе с кабельными вводами с установленной в него печатной платой с элементами. МТП предназначен для считывания измеряемых параметров и конфигурации подключенных к нему термоподвесок ТПРМ2. Все функциональные цепи МТП гальванически развязаны от кабеля локальной сети.

Ведущий модуль локальной сети (ВМС) изготовлен в литом дюралюминиевом корпусе с установленной в него печатной платой с элементами. ВМС предназначен для передачи данных по интерфейсу RS-232 и обеспечения связи всей системы с компьютером, для совместной работы с программой обработки, отображения данных систем термометрии, а также для вторичного питания модулей термоподвесок.

Модуль ретрансляции (МР) изготовлен из литого дюралюминиевого корпуса с установленной в него печатной платой с элементами и предназначен для увеличения количества модулей термоподвесок в системах. МР входит в состав системы только в случае разветвленной топологии системы и(или) большой удаленности ее компонентов.

Ручной прибор-сканер СТП представляет собой прибор с автономным питанием в пластиковом корпусе и экраном для отображения показаний термоподвесок. СТП предназначен для просмотра информации с термоподвесок при периодическом (нестационарном) подключении к ним в процессе монтажа и наладки системы, а также может быть использован при проверке систем.

Персональный компьютер с ПО подключен к ВМС. Система при помощи ПО позволяет с автоматизированного рабочего места (АРМ) оператора контролировать процесс хранения и самосогревания растительного сырья в силосах элеватора, преобразовывать, хранить и формировать архив значений температурного процесса зерновых материалов, создавать протоколы процесса хранения зерна. ПО работает в графической области визуализации, которая показывает синоптический план установки, количество силосов и зондов. С помощью меню выбирается графическая функция, которая позволяет контролировать температуру хранящегося в силосе зерна.

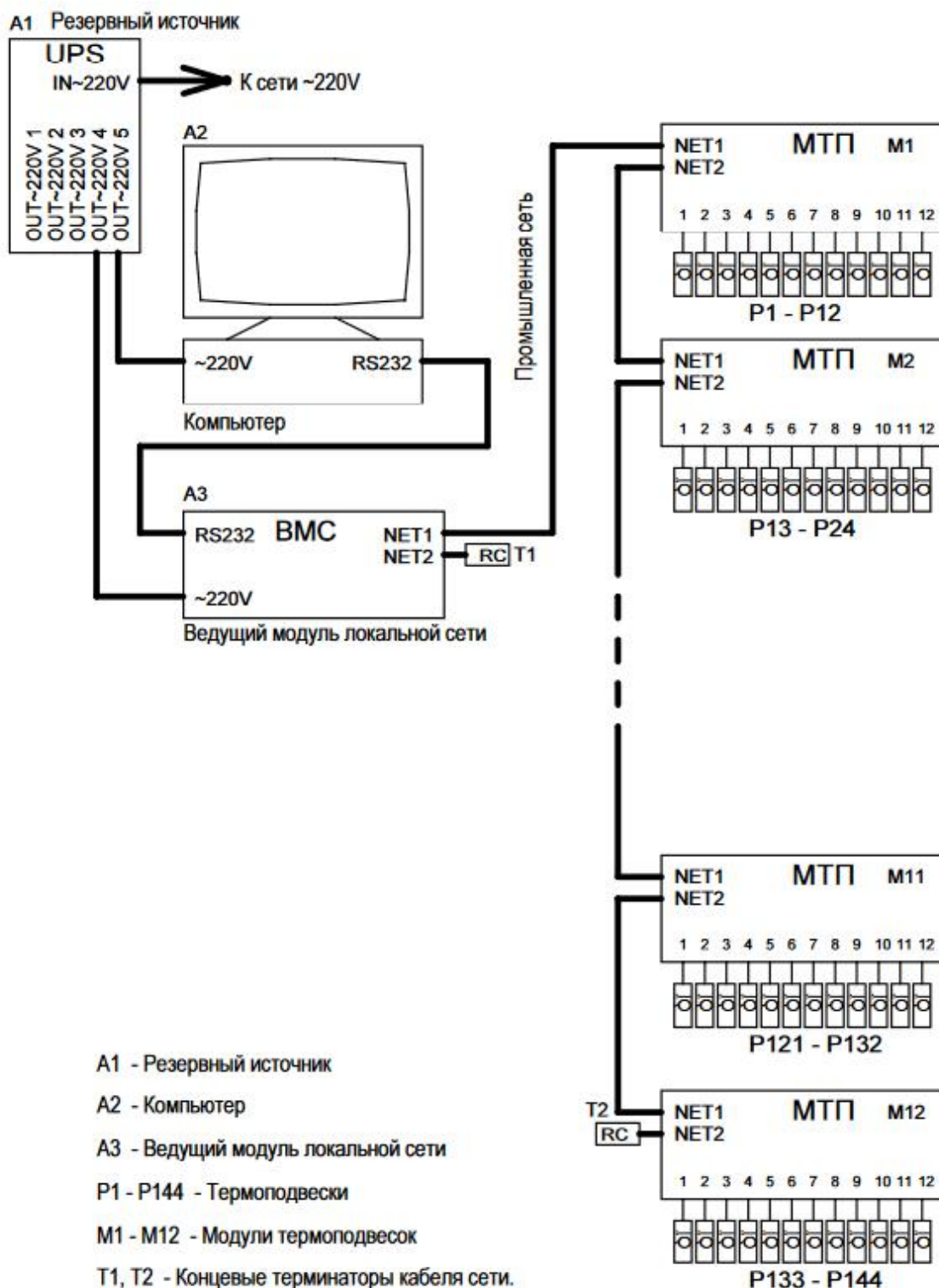


Рисунок 1 – Структурная схема системы термометрии элеваторов РоМакс-2 без модуля ретрансляции

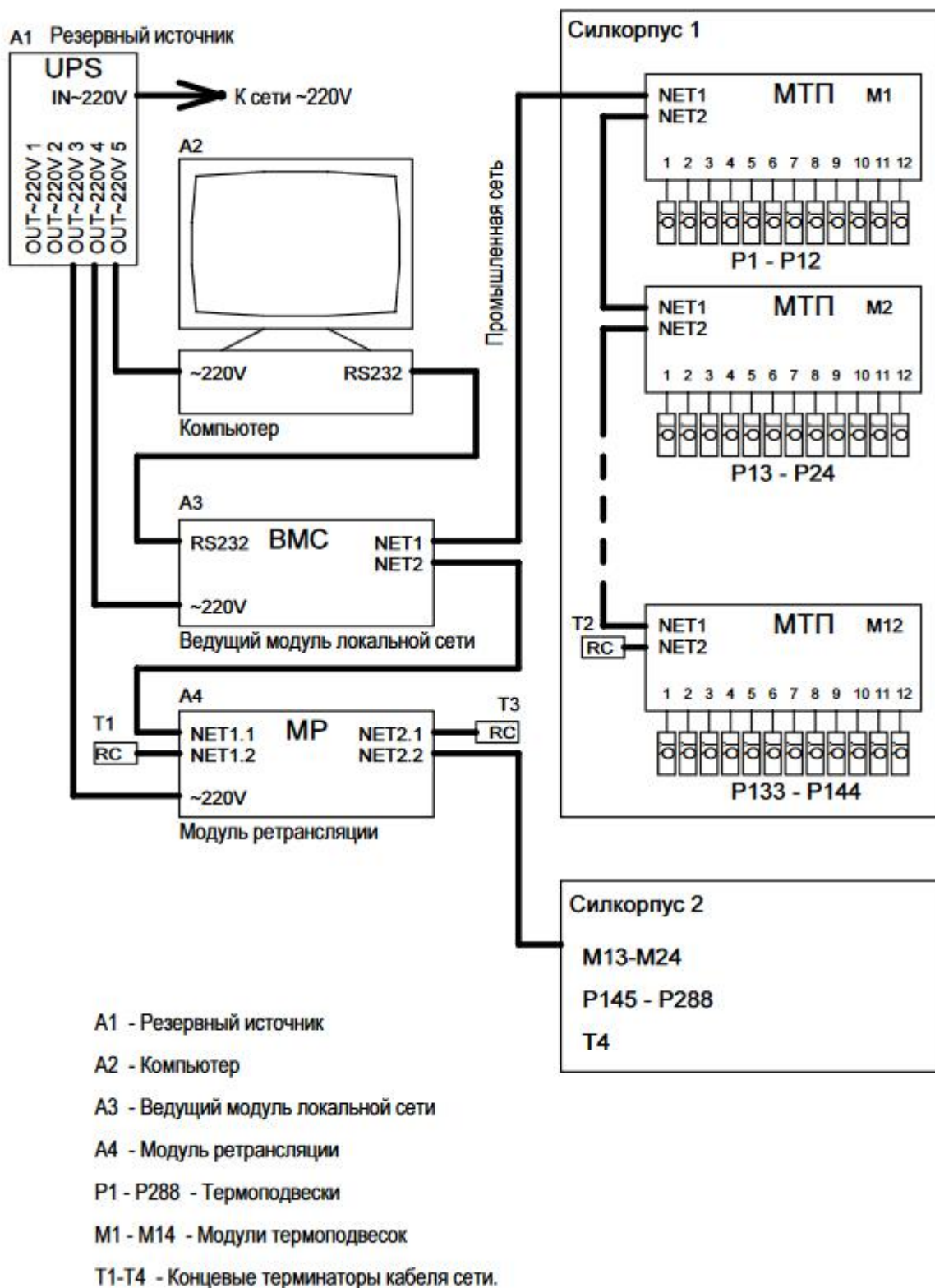


Рисунок 2 – Структурная схема системы термометрии элеваторов РоМакс-2 с модулем ретрансляции

На рисунках 3-8 представлены фотографии компонентов системы.



Рисунок 3 – Общий вид модуля термоподвесок МТП



Рисунок 4 – Общий вид ведущего модуля локальной сети ВМС



Рисунок 5 – Общий вид модуля ретрансляции МР



Рисунок 6 – Общий вид термоподвесок ТПРМ2



Рисунок 7 – Общий вид термоподвесок
ТПРМ2-М



Рисунок 8 – Общий вид ручного прибора-сканера СТП

Пломбирование систем не предусмотрено.

Программное обеспечение

Программное обеспечение (ПО) состоит из встроенного и автономного ПО.

Встроенное ПО модуля термоподвесок «МТПРМ2-12К» не является метрологически значимым и предназначено для питания, считывания информации и контроля работоспособности датчиков температуры, а также для передачи информации по локальной сети, образованной ведущим модулем.

Идентификационные данные программного обеспечения приведены в таблицах 1-2.

Таблица 1 – Идентификационные данные ПО модуля термоподвесок

Идентификационные данные	Значение
Идентификационное наименование ПО	МТПРМ2-12К
Номер версии ПО, не ниже	2.0
Цифровой идентификатор ПО	отсутствует

Таблица 2 – Идентификационные данные автономного ПО «РОМАКС-2»

Идентификационные данные	Значение
Идентификационное наименование ПО	РОМАКС-2
Номер версии ПО, не ниже	2.0
Цифровой идентификатор ПО	отсутствует

Метрологические и технические характеристики

Основные метрологические и технические характеристики компонентов системы приведены в таблицах 3-7.

Таблица 3 – Основные метрологические и технические характеристики систем

Наименование характеристики	Значение
Диапазон измерений температуры, °С	от -30 до +50
Разрешающая способность, °С	0,5
Пределы допускаемой абсолютной погрешности измерений температуры, °С	±3,0
Максимальное количество подключаемых термоподвесок, шт.	1152
Средняя наработка на отказ, ч, не менее	67000
Средний срок службы, лет, не менее	10

Таблица 4 – Основные технические характеристики модуля термоподвесок МТП

Наименование характеристики	Значение
Количество входов для подключения термоподвесок, шт.	12
Время опроса одной термоподвески, с, не более	5
Масса, кг, не более	0,5
Габаритные размеры, мм	152×170×60
Рабочие условия эксплуатации: - температура окружающего воздуха, °С - относительная влажность воздуха, %, не более	от -50 до +50 95

Таблица 5 – Основные технические характеристики модуля локальной сети ВМС

Наименование характеристики	Значение
Габаритные размеры, мм	272×182×65
Масса, кг, не более	1,0
Рабочие условия эксплуатации: - температура окружающего воздуха, °С - относительная влажность воздуха, %, не более	от -40 до +50 95

Таблица 6 – Основные технические характеристики модуля ретрансляции

Наименование характеристики	Значение
Масса, кг, не более	1,0
Габаритные размеры, мм	272×182×65
Рабочие условия эксплуатации: - температура окружающего воздуха, °С - относительная влажность воздуха, %, не более	от -50 до +50 95

Таблица 7 – Основные технические характеристики ручного прибора-сканера СТП

Наименование характеристики	Значение
Количество входов для подключения термоподвесок, шт.	1
Время опроса одной термоподвески, с, не более	10
Масса, кг, не более	0,5
Габаритные размеры, мм	180×100×40
Рабочие условия эксплуатации: - температура окружающего воздуха, °С - относительная влажность воздуха, %, не более	от -10 до +40 85

Знак утверждения типа

наносится на титульный лист паспорта и руководства по эксплуатации типографским способом.

Комплектность средства измерений

Таблица 8

Наименование	Обозначение	Количество
Термоподвески	ТПРМ2 ТПРМ2-М	от 12 до 1152* шт.
Модуль термоподвесок	МТП	не более 96* шт.
Модуль локальной сети	ВМС	1 шт.
Модуль ретрансляции	МР	не более 8* шт.
Автономное ПО на CD-диске	РОМАКС-2 (CD)	1 экз.
Руководство по эксплуатации	РМКС.425210.006 РЭ	1 экз.
Паспорт	РМКС.425210.007 ПС	1 экз.
Методика поверки	МП 207-043-2018	1 экз.
* - количество указывается при заказе		

Поверка

осуществляется по документу МП 207-043-2018 «Системы термометрии элеваторов РоМакс-2. Методика поверки», утвержденному ФГУП «ВНИИМС», 14.12.2018г.

Основные средства поверки:

Рабочий эталон 3-го разряда по ГОСТ 8.558-2009 - термометр сопротивления эталонный ЭТС-100 (Регистрационный № 19916-10);

Измерители температуры многоканальные прецизионные МИТ 8 (Регистрационный № 19736-11).

Допускается применение аналогичных средств поверки, обеспечивающих определение метрологических характеристик поверяемых СИ с требуемой точностью.

Знак поверки наносится в паспорт и (или) на свидетельство о поверке.

Сведения о методиках (методах) измерений

приведены в эксплуатационном документе.

Нормативные и технические документы, устанавливающие требования к системам термометрии элеваторов РоМакс-2

ГОСТ Р 52931-2008 Приборы контроля и регулирования технологических процессов. Общие технические условия

ГОСТ 8.558-2009 ГСИ. Государственная поверочная схема для средств измерений температуры

РМКС.425210.002 ТУ Системы термометрии элеваторов РоМакс-2. Технические условия

Изготовитель

Общество с ограниченной ответственностью «РоМакс»

(ООО «РоМакс»)

ИНН 4632030007

Адрес: 305021, Курская обл., г.Курск, ул. Прогулочная, 2, 7

Телефон/факс: +7 (4712) 58-48-38

E-mail: slautal@mail.ru

Испытательный центр

Федеральное государственное унитарное предприятие «Всероссийский научно-исследовательский институт метрологической службы»

Адрес: 119361, г. Москва, ул. Озерная, д.46

Телефон/факс: +7 (495) 437-55-77 / (495) 437-56-66

E-mail: office@vniims.ru

Web-сайт: www.vniims.ru

Аттестат аккредитации ФГУП «ВНИИМС» по проведению испытаний средств измерений в целях утверждения типа № 30004-13 от 29.03.2018 г.

Заместитель
Руководителя Федерального
агентства по техническому
регулированию и метрологии

А.В. Кулешов

М.п. « ____ » _____ 2019 г.