

СОГЛАСОВАНО

УТВЕРЖДАЮ

Генеральный директор
ООО «Логис»



Н.П. Семейкин

«07.09.2018г.»

Руководитель лаборатории
по обеспечению
единства измерений



Н.А. Цехан

2018г.

Регистраторы сейсмических сигналов «Дельта-03»

Методика поверки

ИТЛЯ.416611.004-02 МП

Москва
2018 г.

Содержание

1. Введение	3
2. Операции поверки	3
3. Средства измерений	3
4. Условия поверки	5
5. Проведение поверки	5
6. Подтверждение соответствия программного обеспечения	11
7. Оформление результатов поверки	12
Приложение 1	13
Приложение 2	16
Приложение 3	18
Приложение 4	22

1. Введение

Настоящая методика поверки распространяется на регистраторы сейсмических сигналов «Дельта-03» (далее – РСС «Дельта-03») и устанавливает содержание и методику их поверки.

Интервал между поверками – 2 года.

2. Операции поверки

При проведении поверки должны выполняться операции, указанные в таблице 1.

Таблица 1

Наименование операции	Номер пункта	Обязательность проведения операции при поверке	
		первичной	периодической
1	2	3	4
1. Проверка внешнего вида	5.1	да	да
2. Проверка комплектности	5.2	да	нет
3. Опробование	5.3	да	да
4. Проверка пределов допускаемой относительной погрешности измерений напряжения переменного тока	5.4	да	да
5. Проверка неравномерности амплитудно-частотной характеристики относительно базовой частоты 10 Гц в диапазоне рабочих частот.	5.5	да	да
6. Подтверждение соответствия программного обеспечения	6.	да	да

3. Средства измерений

При проведении поверки должны применяться средства измерений, указанные в таблице 2, имеющие свидетельства о поверке с не истекшим сроком действия. Структурная схема стенда поверки приведена на рисунке 2

Таблица 2

№ п./п.	Наименование	Обозначение	Количество	Примечание
1	Генератор сигналов специальной и произвольной формы 33522А	ГРСИ № 52150-12	1	G1
2	Источник питания постоянного тока АТN7335	ГРСИ № 42466-09	1	A3
3	Вольтметр универсальный цифровой GDM-8246	ГРСИ № 26195-03	1	A4
4	Вольтметр универсальный цифровой быстродействующий В7-43	ГРСИ № 10283-85	1	A5
5	Кабель порта Ethernet	ИТЛЯ.685621.089	1	Каб.1
6	Кабель питания	ИТЛЯ.685621.060	1	Каб.4

Допускается применение аналогичных средств поверки, обеспечивающих определение метрологических характеристик, поверяемых СИ с требуемой точностью.

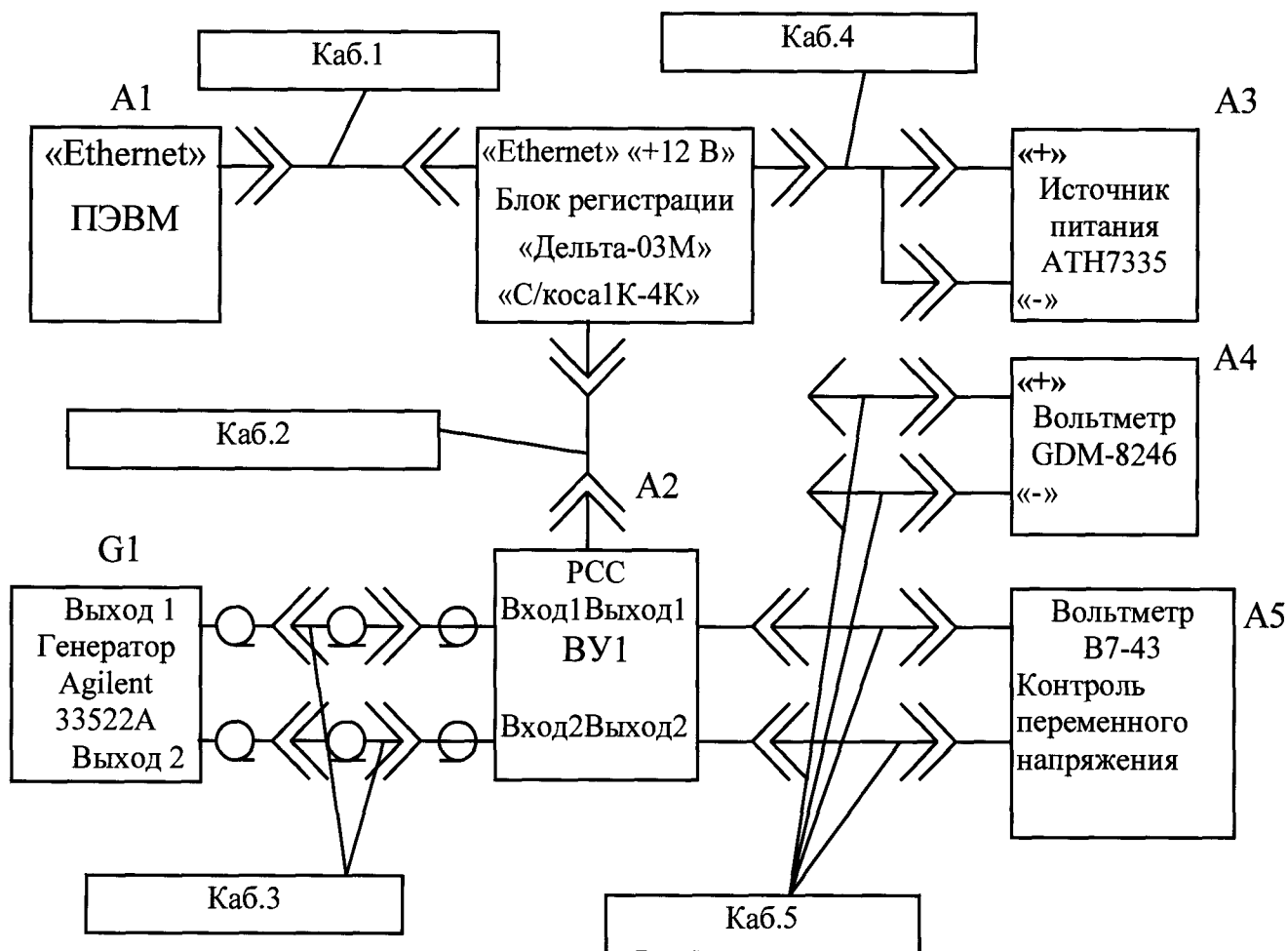


Рисунок 1 - Структурная схема стенда поверки РСС «Дельта-03»

4. Условия поверки

При проведении поверки должны быть соблюдены следующие условия:

- температура окружающей среды, °С 25 ± 5 ;
- относительная влажность воздуха, при указанной температуре, % ...30...80;
- атмосферное давление, кПа.....96...104.

5. Проведение поверки

5.1. Проверка внешнего вида

При проведении внешнего осмотра должно быть установлено:

- отсутствие видимых внешних повреждений РСС «Дельта-03»;
- наличие маркировки.

5.2. Проверка комплектности

При проверке комплектности должно быть установлено соответствие с перечнем, приведенным в формуляре на РСС «Дельта-03»

5.3. Опробование

При проведении опробования должна быть установлена работоспособность РСС «Дельта-03».

Проверить работоспособность поверяемого РСС «Дельта-03» в соответствии с руководством по эксплуатации ИТЛЯ.416611.004-02 РЭ.

5.4 Проверка пределов допускаемой относительной погрешности измерений напряжения переменного тока

Проверку точности измерения переменного напряжения в диапазоне частот и амплитуд внешнего сигнала РСС «Дельта-03» проводить следующим образом:

5.4.1 Собрать стенд для поверки РСС «Дельта-03» в соответствии с схемой, приведенной на Рисунке 1.

5.4.2 Включить все измерительные приборы, входящие в состав стенда, на время, необходимое для их выхода в штатный режим.

5.4.3 После выхода измерительных приборов в штатный режим установить в вольтметре (А4) режим измерения напряжения постоянного тока

5.4.4 В вольтметре (А5) установить режим измерения среднеквадратического значения переменного напряжения.

5.4.5 В генераторе (G1) установить противофазный режим выходных сигналов каналов 1 и 2 генератора при идентичности их по амплитуде, частоте и фазе.

Примечание – Методика установки режима генератора (G1) приведена в Приложении 1 к настоящей инструкции.

5.4.6 На выходе источника питания (А3) установить напряжение $(11,2 \pm 0,1)$ В, проконтролировав его вольтметром (А4).

5.4.7 Поставить тумблер переключения каналов на вспомогательное устройство (далее - ВУ1) (А2) в положение 0 (холостое положение).

Примечание – Схема и состав вспомогательного устройства приведены в приложении 4

5.4.8 Выставить на выходах генератора (G1) синусоидальные противофазные сигналы частотой 0,5 Гц с амплитудой $U_{\text{вых. ген. ампл}} = 0,5 \text{ В}$ (полный размах - 1,0 В).

5.4.9 Провести измерение эффективного напряжения переменного тока ($U_{\text{изм.эфф.}}$) в соответствии с методикой, изложенной в приложении 2 к настоящей инструкции.

5.4.10 Результат измерения $U_{\text{изм.эфф.}}$ при положении тумблера 0 не должен превышать 5 мкВ на каждом из четырех каналов.

5.4.11 Переключить тумблер переключения каналов ВУ1 (A2) в положение 1 и измерить вольтметром (A5) среднеквадратическое значение переменного напряжения $U_{\text{вх. эфф.}}$ (В) на Выходах 1-2 ВУ1 (входе канала 1).

5.4.12 Провести измерение эффективного напряжения переменного тока ($U_{\text{изм.эфф.}}$) в соответствии с методикой, изложенной в приложении 2 к настоящей инструкции.

5.4.13 Повторить операции п. 5.4.11 и п.5.4.12 при нахождении тумблера переключения каналов ВУ1 (A2) в положении 2, 3 и 4.

Результаты измерений по п. 5.4.11 - п. 5.4.13 занести в таблицу 1.1 пункт 1 в приложении 3 к настоящей методике.

5.4.14 Перевести тумблер переключения каналов ВУ1 (A2) в положение 0 (холостое положение) и установить на выходах генератора (G1) противофазные выходные сигналы с амплитудой равной 0,125 В (полный размах 0,25 В).

5.4.15 Повторить измерения в соответствии с п. 5.4.9 - п. 5.4.13.

Результаты измерений занести в таблицу 1.1 пункт 2 в приложении 3 к настоящей методике

5.4.16 Перевести тумблер переключения каналов ВУ1 (A2) в положение 0 (холостое положение) и установить на выходах генератора (G1) противофазные выходные сигналы с амплитудой равной 0,025 В (полный размах - 0,05 В).

5.4.17 Повторить измерения в соответствии с п. 5.4.9 - п. 5.4.13.

Результаты измерений занести в таблицу 1.1 пункт 3 в приложении 3 к настоящей методике.

5.4.18 Перевести тумблер переключения ВУ1 (А2) каналов в положение 0 (холостое положение) и установить на выходах генератора (G1) выходное напряжение с амплитудой равной 0,005 В (полный размах - 0,01 В).

Повторить измерения в соответствии с п. 5.4.9 - п. 5.4.13.

Результаты измерений занести в таблицу 1.1 пункт 4 в приложении 3 к настоящей методике.

5.4.19 Перевести тумблер переключения каналов ВУ1 (А2) в положение 0 (холостое положение) и установить на выходах генератора (G1) выходные противофазные сигналы частотой 1,0 Гц и амплитудой 0,5 В (полный размах- 1,0 В)

Повторить измерения в соответствии с п. 5.4.9 – п. 5.4.18

Результаты измерений занести в таблицу 1.2 пункты 1, 2, 3, 4 в приложении 3 к настоящей методике.

5.4.20 Перевести тумблер переключения каналов ВУ1 (А2) в положение 0 (холостое положение) и установить на выходах генератора (G1) выходные противофазные сигналы частотой 15 Гц и амплитудой 0,5 В (полный размах -1,0 В).

Повторить измерения в соответствии с п. 5.4.9 – п. 5.4.18

Результаты измерений занести в таблицу 1.3 пункты 1, 2, 3, 4 в приложении 3 к настоящей методике.

5.4.21 Установить на выходе источника питания (А3) напряжение (15,0±0,1) В, проконтролировав его вольтметром (А4).

5.4.22 Повторить измерения в соответствии с п. 5.4.9 – п. 5.4.20.

Результаты измерений занести в таблицы 1.3-1.6 пункты 1, 2, 3, 4 в приложении 3 к настоящей методике.

5.4.23 По результатам измерений, занесенных в таблицы 1.1 - 1.6 приложения 3 настоящей методики, произвести расчет погрешности измерений РСС «Дельта-03» по формуле:

$$\delta = \frac{(U_{\text{вх.эфф}} - U_{\text{изм.эфф}})}{U_{\text{вх.эфф}}} \cdot 100, \text{ где}$$

- δ , % – относительная погрешность измерения переменного напряжения РСС «Дельта-03»;

- $U_{\text{вх.эфф}}$, В – эффективное выходное напряжение измеренное вольтметром;
- $U_{\text{изм.эфф}}$, В – эффективное значение напряжения измеренного РСС «Дельта-03»;

Величина относительной погрешности измерений должна быть не более 1,5 %.

5.5 Проверка неравномерности амплитудно-частотной характеристики относительно базовой частоты 10 Гц в диапазоне рабочих частот

Проверку точности измерения переменного напряжения в диапазоне частот и амплитуд внешнего сигнала РСС «Дельта-03» проводить следующим образом:

5.5.1 Собрать стенд для поверки РСС «Дельта-03» в соответствии со схемой, приведенной на Рисунке 1 и перечнем контрольно-измерительной аппаратуры и вспомогательного оборудования, приведенным в таблице 2.

5.5.2 Включить все измерительные приборы, входящие в состав стенда, на время, необходимое для их выхода в штатный режим.

5.5.3 После выхода измерительных приборов в штатный режим установить в вольтметре (А4) режим измерения напряжения постоянного тока

5.5.4 В вольтметре (А5) установить режим измерения среднеквадратического значения переменного напряжения.

5.5.5 В генераторе (G1) установить противофазный режим выходных сигналов каналов 1 и 2 генератора при идентичности их по амплитуде, частоте и фазе.

Примечание – Методика установки режима генератора (G1) приведена в Приложении 1 к настоящей инструкции.

5.5.6 На выходе источника питания (А3) установить напряжение (12,8±0,1) В, проконтролировав его вольтметром (А4).

5.5.7 Поставить тумблер переключения каналов на ВУ1 (А2) в положение 0 (холостое положение).

5.5.8 Выставить на выходах генератора (G1) синусоидальные противофазные сигналы частотой 0,1 Гц с амплитудой $U_{\text{вых. ген. ампл}} = 1$ В (полный размах - 2,0 В).

5.5.9 Провести измерение эффективного напряжения переменного тока ($U_{\text{изм.эфф.}}$) в соответствии с методикой, изложенной в приложении 2 к настоящей инструкции.

5.5.10 Результат измерения $U_{\text{изм.эфф.}}$ при положении тумблера 0 не должен 5 мкВ на каждом из четырех каналов.

5.5.11 Переключить тумблер переключения каналов ВУ1 (А2) в положение 1 и измерить вольтметром (А5) среднеквадратическое значение переменного напряжения $U_{\text{вх. эфф.}}$ (В) на Выходах 1-2 ВУ1 (входе канала 1).

5.5.12 Провести измерение эффективного напряжения переменного тока ($U_{\text{изм.эфф.}}$) в соответствии с методикой, изложенной в приложении 2 к настоящей инструкции.

5.5.13 Повторить операции пп. 5.5.11 и 5.5.12 при нахождении тумблера переключения каналов ВУ1 (А2) в положении 2, 3 и 4.

Результаты измерений по п. 5.5.11 - п. 5.5.13 занести в таблицу 1.7 в приложении 3 к настоящей методике.

5.5.14 Повторить измерения в соответствии с п. 5.5.7 - п. 5.5.13 для частот генератора G1: 0,2; 0,5; 1; 2; 4; 6; 8; 10; 12; 14; 16; 18; 20 Гц и занести в таблицу 1.7 в приложении 3 к настоящей методике.

5.5.15 По результатам измерений, занесенных в таблицы 1.7 приложения 3 настоящей методики, произвести расчет неравномерности амплитудно-частотной характеристики в заданном диапазоне частот РСС «Дельта-03» по формуле:

$$\Delta = (\Delta U_{\text{max}} / U_{10\text{Гц}}) * 100\%, \text{ где}$$

- Δ , % – неравномерности амплитудно-частотной характеристики в заданном диапазоне частот РСС «Дельта-03»;

- ΔU_{max} , В – максимальное отклонение показания среднего эффективного значения напряжения в диапазоне измеряемых частот от показания на частоте 10 Гц;

- $U_{10\text{Гц}}$, В – эффективное значение напряжения измеренного вольтметром на частоте 10 Гц;

Величина неравномерности амплитудно-частотной характеристики в заданном диапазоне частот РСС «Дельта-03 должна быть не более 1 %.

6. Подтверждение соответствия программного обеспечения

6.1 Проводится проверка соответствия заявленных идентификационных данных программного обеспечения указанных в описании типа:

- наименование программного обеспечения;
- идентификационное наименование программного обеспечения;
- номер версии (идентификационный номер) программного обеспечения;
- цифровой идентификатор программного обеспечения (контрольная сумма исполняемого кода);
- алгоритм вычисления цифрового идентификатора программного обеспечения.

6.2 Идентификация ПО СИ реализуется следующими методами:

- с помощью ПО СИ или аппаратно-программных средств, разработанных организацией – разработчиком СИ (ПО СИ);
- с использованием специальных протестированных (аттестованных, сертифицированных) аппаратно-программных средств и/или протестированного (аттестованного, сертифицированного) ПО.

Результаты проверки считаются удовлетворительными, если в отчете о проверке в графе «Версия ПО» значение соответствует версии, указанной в таблице 3.

Таблица 3 – Характеристики ПО

Идентификационные данные (признаки)	Значение
Идентификационное наименование ПО	Программа «Библиотека измерительных компонентов программы управления сетью регистраторов сейсмических сигналов ДЕЛЬТА-03» ИТЛЯ.00066.01.
Номер версии (идентификационный номер) ПО	10.0.43
Цифровой идентификатор ПО (контрольная сумма исполняемого кода)	9EA52000A270E96373805CC8 49 B59F63
Алгоритм вычисления цифрового идентификатора ПО	md5

7. Оформление результатов поверки

7.1 Результаты поверки измерителей оформить в соответствии с Приказом Министерства промышленности и торговли РФ от 2 июля 2015 г. № 1815 «Об утверждении Порядка проведения поверки средств измерений, требования к знаку поверки и содержанию свидетельства о поверке».

7.2 При положительном результате поверки РСС «Дельта-03» удостоверяются записью в паспорте, заверяемой подписью поверителя и знаком поверки или выдается «Свидетельство о поверке».

7.3 При отрицательном результате поверки РСС «Дельта-03» не допускаются к дальнейшему применению, знак поверки гасится, «Свидетельство о поверке» аннулируется, выписывается «Извещение о непригодности» или делается соответствующая запись в паспорте на РСС «Дельта-03».

Приложение 1

(Обязательное)

Методика установки режима генератора G1

Генератор двухканальный Agilent 33522A

Установка режима генератора G1 осуществляется следующим образом:

1 Подключить генератор к сети 220 В, 50 Гц.

Индикация подключения - загорание СИД в левом нижнем углу лицевой панели генератора.

2 Нажать кнопку включения питания.

Ждать 20-25 секунд.

Генератор готов к установке режима.

3 Для установки синусоидального входного сигнала нажать кнопку под дисплеем под надписью «Sine»

4 Нажать кнопку «1» на входном разъеме 1го канала над надписью «Channel Setup»

5 Нажать кнопку под дисплеем генератора под надписью «More» (1 of 2), открывая при этом 2ую страницу на дисплее в разделе «CH1 Output»

6 Нажать кнопку под дисплеем генератора под надписью «Dual Channel»

7 Нажатием кнопки под дисплеем генератора под надписью «Tracking» «Off/On» перевести данную опцию в режим «On».

При этом мы задаем режим идентичности выходных сигналов каналов 1 и 2 генератора по амплитуде, частоте и фазе.

8 Нажать кнопку под дисплеем генератора под надписью «Inverted», после чего нажать кнопку под дисплеем генератора под надписью «Done». Этим мы задаем противофазный режим выходных сигналов генератора при идентичности по амплитуде, частоте и фазе.

9 После этого на экране дисплея генератора появиться совмещенная эпюра формы выходных сигналов генератора.

10 В режиме «CH1 Output» нажатием кнопки под дисплеем под надписью «Voltage Limits» вызвать опцию «Ch1 Voltage Limits» после чего нажатием

кнопки под надписью «Limits» «Off/On» и перевести опцию в положение «On», подтвердив выбор режима нажатием кнопки под дисплеем под надписью «Done»

После выполнения этой операции выходной сигнала канала 1 ограничен по уровням ± 5 В.

11 Нажать кнопку под дисплеем генератора под надписью «Output Load» на дисплее появятся две надписи «Set To 50 Ω » и «Set To High Z». Активировать при помощи соответствующей кнопки режим «Ch 1 Output Load» «50 Ω ».

Примечание – При этом автоматически устанавливается режим «Ch 2 Output Load» «50 Ω ».

12 Нажать кнопку 2 на выходном разъеме второго канал и вызвать на дисплее генератора режим «CH2 Output».

13 Кнопкой под дисплеем под надписью «Voltage Limits» вызвать опцию «Ch 2 Output Load» после чего нажатием кнопки под надписью «Limits» «Off/On» и перевести опцию в положение «On», подтвердив выбор режима нажатием кнопки под дисплеем под надписью «Done»

После выполнения этой операции выходной сигнал канала 2 ограничен по уровням ± 5 В.

14 Необходимо отметить, что при настройке параметров выходных сигналов канала 1 и 2 параметр «Output Off/On» должен находиться в положении «Off».

Примечание - После установки вышеуказанных режимов в верхней части дисплея высвечиваются две надписи, относящиеся к первому (1) и второму(2) каналам:

- 1) «Sine, Off, 50 Ω , Lim»;
- 2) «Sine, Off, 50 Ω , Inv, Lim, TRACKING»;

15 при переводе параметров каналов 1 и 2 «Output Off/On» в положение «On», соответственным образом изменяются надписи по п. 14 и начинают подсвечиваться кнопки выбора каналов «1» и «2» над надписью на передней панели генератора «Channel Setup».

16 Для установки частоты, амплитуды и фазы выходных сигналов генератора необходимо нажать кнопку «Parameters» на передней панели генератора.

При включенном режиме «Tracking» значения параметров могут выставляться по любому из каналов (на втором они дублируются).

Установка значений параметров проводится при помощи цифровой клавиатуры или при помощи двух кнопок и вращающейся ручки, расположенных в правом верхнем углу передней панели генератора.

Приложение 2

(Обязательное)

Методика включения РСС «Дельта -03»

1. В соответствии с руководством по эксплуатации на изделие включить РСС «Дельта - 03».
2. Активировать программу управления «Delta 03» 3.2.0.444.
3. Открыть окно «настройки» с помощью пункта главного меню программы "\Файл\Настройка".
4. В окне «Настройки» на вкладке «Обработка» задать максимальное количество точек в блоке графика – 100000 и нажать кнопку «Сохранить».
3. В главном меню программы выбрать пункт "\РСС\Непосредственно (Дельта 03)".
4. В таблице открывшегося окна «Настройка IP - адресов», в столбце «РСС» должен отобразиться заводской № поверяемого РСС. В этом случае нажать кнопку «Закреть и подключить».
5. В соответствии с РО создать файл конфигураций System.cfg.
6. Переписать файл System.cfg на электронный диск (RAM).
7. Открыть файл System.cfg на диске RAM.
Задать частоту дискретизации – 125 Гц; включить все каналы; выключить интегратор и режекторный фильтр; установить усилитель – 0дБ.
Нажать кнопку «Сохранить».
8. В главном меню программы выбрать пункт «\РСС\Прямой просмотр».
9. В открывшемся окне на панели управления «Прямого просмотра» нажать кнопку нормировки «MIN-MAX по А».
10. Провести измерения эффективного значения напряжения переменного тока ($U_{\text{изм.эфф.}}$) по данным в строке «СКО» этикетки, открываемой с помощью кнопки «А», расположенной на панели управления каждого канала. При проведении измерений на частоте ниже 1 Гц, измерения должны производиться по данным, записанным в файл с помощью кнопки «Запись в файл», расположенной на панели управления прямого просмотра. В селекторе выбора каналов для записи в файл

должен быть установлен номер измеряемого канала. Продолжительность записи должна составлять 60 ± 1 с.

11. При проведении измерений на частоте ниже 1 Гц, открыть сохраненный файл и провести измерения по данным в строке «СКО» этикетки, открываемой с помощью кнопки «А», расположенной на панели управления каждого канала.

Приложение 3

(Обязательное)

Результаты измерений

1 На выходе источника питания А2 напряжение $U_{пит1} = (11,2 \pm 0,1) В$

1.1 На выходах генератора G1 противофазные сигналы с частотой $F_1 = 0,5 Гц$

Таблица 1.1

№ п.п.	$U_{\text{вых. ген. ампл}}$ (В)	Канал №	$U_{\text{вх. эфф.}}$ (В)	$U_{\text{изм. эфф.}}$ (В)	Δ (%)
1	1,0	1			
		2			
		3			
		4			
2	0,25	1			
		2			
		3			
		4			
3	0,05	1			
		2			
		3			
		4			
4	0,01	1			
		2			
		3			
		4			

1.2 На выходах генератора G1 противофазные сигналы с частотой $F_2 = 1,0 Гц$

Таблица 1.2

№ п.п.	$U_{\text{вых. ген. ампл}}$ (В)	Канал №	$U_{\text{вх. эфф.}}$ (В)	$U_{\text{изм. эфф.}}$ (В)	Δ (%)
1	1,0	1			
		2			
		3			
		4			
2	0,25	1			
		2			
		3			
		4			
3	0,05	1			
		2			
		3			
		4			
4	0,01	1			
		2			
		3			
		4			

1.3 На выходах генератора G1 противофазные сигналы с частотой $F_3= 15,0$ Гц

Таблица 1.3

№ п.п.	$U_{\text{вых. ген. ампл}}$ (В)	Канал №	$U_{\text{вх. эфф.}}$ (В)	$U_{\text{изм. эфф.}}$ (В)	Δ (%)
1	1,0	1			
		2			
		3			
		4			
2	0,25	1			
		2			
		3			
		4			
3	0,05	1			
		2			
		3			
		4			
4	0,01	1			
		2			
		3			
		4			

2 На выходе источника питания A2 напряжение $U_{\text{пит2}} = (15 \pm 0,1)$ В

2.1 На выходах генератора G1 противофазные сигналы с частотой $F_1= 0,5$ Гц

Таблица 1.4

№ п.п.	$U_{\text{вых. ген. ампл}}$ (В)	Канал №	$U_{\text{вх. эфф.}}$ (В)	$U_{\text{изм. эфф.}}$ (В)	Δ (%)
1	1,0	1			
		2			
		3			
		4			
2	0,25	1			
		2			
		3			
		4			
3	0,05	1			
		2			
		3			
		4			
4	0,01	1			
		2			
		3			
		4			

2.2 На выходах генератора G1 противофазные сигналы с частотой $F_2= 1,0$ Гц

Таблица 1.5

№ п.	$U_{\text{вых. ген. ампл}} (В)$	Канал №	$U_{\text{вх. эфф.}} (В)$	$U_{\text{изм. эфф.}} (В)$	$\Delta (\%)$
1	1,0	1			
		2			
		3			
		4			
2	0,25	1			
		2			
		3			
		4			
3	0,05	1			
		2			
		3			
		4			
4	0,01	1			
		2			
		3			
		4			

2.3 На выходах генератора G1 противофазные сигналы с частотой $F_3= 15,0$ Гц

Таблица 1.6

№ п.	$U_{\text{вых. ген. ампл}} (В)$	Канал №	$U_{\text{вх. эфф.}} (В)$	$U_{\text{изм. эфф.}} (В)$	$\Delta (\%)$
1	1,0	1			
		2			
		3			
		4			
2	0,25	1			
		2			
		3			
		4			
3	0,05	1			
		2			
		3			
		4			
4	0,01	1			
		2			
		3			
		4			

Таблица 1.7

№ п.	F _{ген.} (Гц)	Канал №	U _{вх. эфф.} (В)	U _{изм. эфф.} (В)	Δ (%)
1	0,1	1			
		2			
		3			
		4			
2	0,2	1			
		2			
		3			
		4			
3	0,5	1			
		2			
		3			
		4			
4	1	1			
		2			
		3			
		4			
5	2	1			
		2			
		3			
		4			
5	4	1			
		2			
		3			
		4			
6	6	1			
		2			
		3			
		4			
7	8	1			
		2			
		3			
		4			
8	10	1			
		2			
		3			
		4			
9	12	1			
		2			
		3			
		4			
10	14	1			
		2			
		3			
		4			
11	16	1			
		2			
		3			
		4			
12	18	1			
		2			
		3			
		4			
13	20	1			
		2			
		3			
		4			

ИТЛЯ.468925.006 ЭЗ 600.529864.ЯЛТИ

Перв. примен.
ИТЛЯ.468925.006

Справочный №

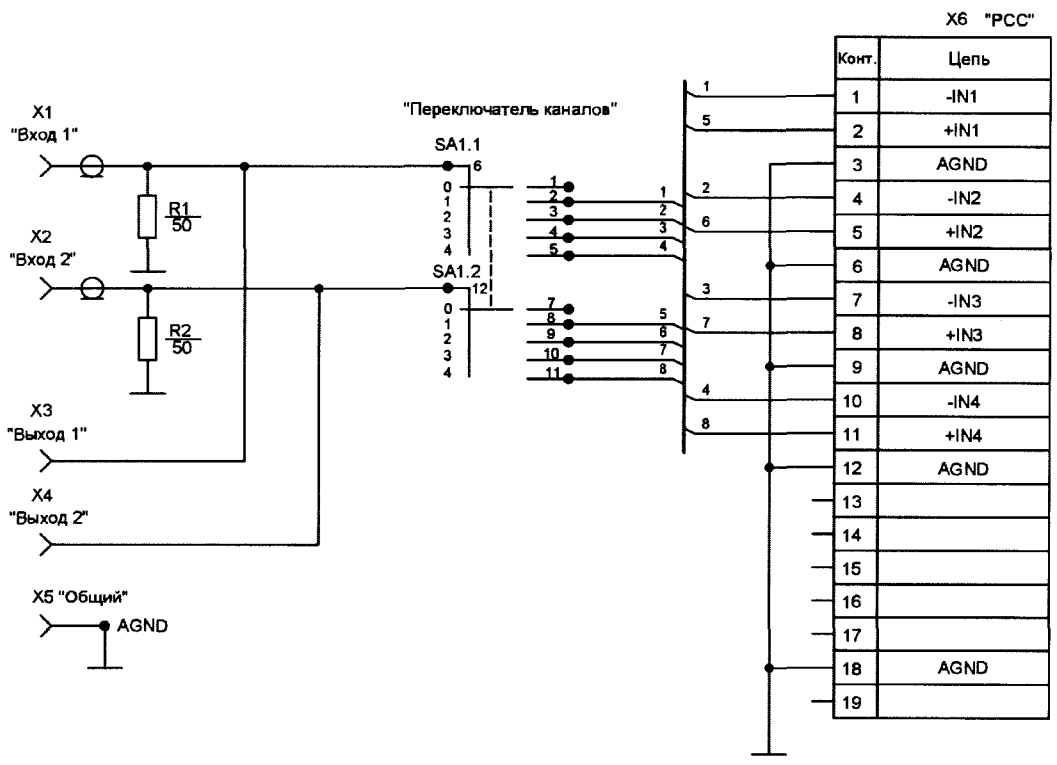
Подпись и дата

Имя, инв. № / Имя, № дубл.

Взам. инв. №

Подпись и дата

Имя, № подл.



1.Электромонтаж выполнять проводом МГТФ - 0,12.

ИТЛЯ.468925.006 ЭЗ

Изм.	Лист	№ докум.	Подпись	Дата	Вспомогательное устройство ВУ Схема электрическая принципиальная	Литера	Масса	Масштаб
Разраб.	Душочкин			06.06.18				
Пров.	Упацкий			06.06.18				
Нач.лаб.						Лист	Листов	1
Н.контр.								
Ута.	Трушков			06.06.18				

Формат А3

Приложение 4
(Обязательное)

Перв. примен.		Зона		Поз. обознач.	Наименование	Кол.	Примечание
Справ. №	ИТЛЯ 468925.006 ПЭЗ				<u>Резисторы</u>		
			R1,R2		Резистор С2-23-0,125-51 Ом ± 5% ОЮО.467104 ТУ	2	
			SA1		Переключатель галетный малогабаритный ПГЗ-5П2НВ ОЮО.360148 ТУ	1	
					<u>Соединители</u>		
			X1,X2		Розетка СР50-73ФВ ВРО.364014 ТУ	2	
			X3		Клемма ВР313 (Красный)	1	
			X4		Клемма ВР313 (Черный)	1	
			X5		Клемма земляная ВР301G (золото)	1	
			X6		Вилка ОНЦ-БС-1-19\18-В1-1-В	1	
Подп. и дата	Изм. Лист	№ докум.	Подп.	Дата	ИТЛЯ. 468925.006 ПЭЗ		
Изм. Лист	№ докум.	Подп.	Дата	Вспомогательное устройство ВУ1 Перечень элементов	Лит.	Лист	Листов
Разраб.	Душечкин						1
Пров.	Ушацкий						
Н. Контр.							
Изм. Лист	№ докум.	Подп.	Дата				
Утв.	Грушков						

Ф. 2.106 - 5а

Копировал:

Формат: А4

Лист регистрации изменений

Изм.	Номера листов (страниц)				Всего листов (страниц) в докум.	№ докум.	Входящий № сопроводительного документа	Подпись	Дата
	Измененных	Замененных	новых	аннулированных					