

## ОПИСАНИЕ ТИПА СРЕДСТВА ИЗМЕРЕНИЙ

### Установки трубопоршневые двунаправленные ТПУ ЭМИС

#### Назначение средства измерений

Установки трубопоршневые двунаправленные ТПУ ЭМИС предназначены для измерений, хранения и передачи единиц объема и объемного расхода протекающей жидкости.

#### Описание средства измерений

Принцип действия установок трубопоршневых двунаправленных ТПУ ЭМИС заключается в повторяющемся вытеснении известного объема жидкости из калиброванного участка установок трубопоршневых двунаправленных ТПУ ЭМИС.

Установки трубопоршневые двунаправленные ТПУ ЭМИС являются двунаправленными. Установки трубопоршневые двунаправленные ТПУ ЭМИС имеют стационарное исполнение.

Установки трубопоршневые двунаправленные ТПУ ЭМИС состоят из следующих основных узлов: цилиндрического измерительного участка, свободно перемещающегося шарового поршня, детекторов прохода шарового поршня, четырехходового шарового крана, средств измерений температуры и давления утвержденного типа. Для измерения температуры применяются преобразователи температуры или термометры с диапазоном измерений от 0 до плюс 50 °С (или с большим диапазоном измерений) с пределами допускаемой абсолютной погрешности при измерении температуры не превышающими  $\pm 0,2$  °С. Для измерения давления применяются преобразователи давлений или манометры с диапазоном измерений, соответствующим диапазону давления измеряемой среды, с пределами допускаемой основной приведенной погрешности при измерении давления  $\pm 0,6$  % для манометров и не более  $\pm 0,5$  % для преобразователей давлений. Применяются средства измерений температуры и давления утвержденного типа.

Установки трубопоршневые двунаправленные ТПУ ЭМИС выпускаются в следующих моделях: 8, 10, 12, 16, 18 и 20, отличающихся вместимостью калиброванного участка, диапазонами объемного расхода и габаритными размерами.

Общий вид установок трубопоршневых двунаправленных ТПУ ЭМИС приведен на рисунке 1.



Рисунок 1 – Общий вид установок трубопоршневых двунаправленных ТПУ ЭМИС

Пломбировка установок трубопоршневых двунаправленных ТПУ ЭМИС осуществляется с помощью проволоки и свинцовых (пластмассовых) пломб с нанесением знака поверки давлением на пломбы, установленные на контрольных проволоках, пропущенных через специальные отверстия в двух болтах крепления каждого детектора прохода шарового поршня и установленные на контрольных проволоках, пропущенных через отверстия в двух шпильках, расположенных диаметрально на всех присоединительных фланцах калиброванного участка. Места пломбировки приведены на рисунках 2 и 3.

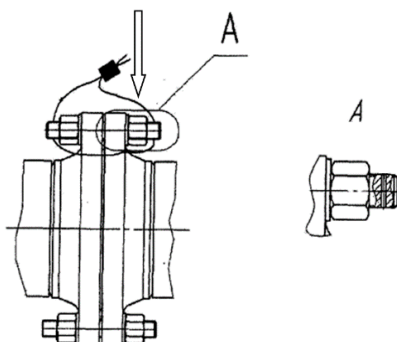


Рисунок 2 – Схема пломбировки от несанкционированного доступа, обозначение места нанесения знака поверки фланцевых соединений калиброванного участка установок трубопоршневых двунаправленных ТПУ ЭМИС

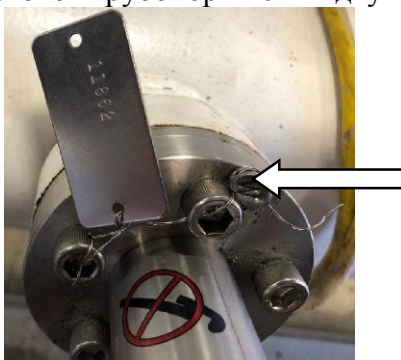


Рисунок 3 – Схема пломбировки от несанкционированного доступа, обозначение места нанесения знака поверки детекторов прохода шарового поршня установок трубопоршневых двунаправленных ТПУ ЭМИС

**Программное обеспечение**  
отсутствует.

### Метрологические и технические характеристики

Таблица 1 – Метрологические характеристики

Характеристика	Значение					
	8	10	12	16	18	20
Модель	8	10	12	16	18	20
Наибольший объемный расход жидкости, м <sup>3</sup> /ч*	180	280	400	710	900	1100
Наименьший объемный расход жидкости, м <sup>3</sup> /ч*	18	28	40	71	90	110
Номинальный диаметр калиброванного участка, мм	203	254	305	388	438	508
Вместимость калиброванного участка, м <sup>3</sup> 1) 2)	от 0,30 до 0,45	от 0,45 до 0,70	от 0,60 до 1,10	от 1,25 до 1,90	от 1,25 до 1,90	от 1,25 до 1,90
Пределы допускаемой относительной погрешности при измерении вместимости калиброванного участка, %	±0,05					
Примечания:						
1) значение указано в паспорте установки трубопоршневой двунаправленной ТПУ ЭМИС;						
2) значение суммарной вместимости калиброванного участка при прохождении поршня в обоих направлениях равно сумме соответствующих объемов.						

Таблица 2 – Основные технические характеристики

Характеристика	Значение
Исполнение	стационарное
Измеряемая среда	нефть товарная по ГОСТ Р 51858-2002, нефть сырая, нефтепродукты, газовый конденсат, однофазные жидкие углеводороды, вода
Давление измеряемой среды, МПа, не более	2; 5; 10
Температура измеряемой среды, °С	от +2 до +70
Плотность измеряемой среды, кг/м <sup>3</sup>	от 500 до 1100
Вязкость кинематическая измеряемой среды, м <sup>2</sup> /с	от 0,3·10 <sup>-6</sup> до 150·10 <sup>-6</sup>
Наличие свободного воздуха в измеряемой среде	не допускается
Условия эксплуатации: – температура окружающего воздуха, °С – относительная влажность окружающего воздуха, % – атмосферное давление, кПа	от -20 до +60 от 10 до 90 от 84 до 107
Габаритные размеры, мм, не более: – длина – ширина – высота	18000 5100 4200
Масса, кг, не более	10000
Параметры питания: – напряжение переменного тока, В – частота переменного тока, Гц – напряжение постоянного тока, В	220 <sup>+22</sup> <sub>-33</sub> ; 380 <sup>+38</sup> <sub>-57</sub> 50±1 24 ± 2,4
Потребляемая мощность, кВт·А, не более	2,5
Выходной сигнал	дискретный
Средняя наработка на отказ, ч	35000
Средний срок службы, лет	15

### Знак утверждения типа

наносится на маркировочную табличку, закрепленную на поверхности расширителей установок трубопоршневых двунаправленных ТПУ ЭМИС, фотохимическим способом или методом гравировки и в верхнюю центральную часть титульных листов руководства по эксплуатации и паспорта типографским способом.

### Комплектность средства измерений

Таблица 3 – Комплектность средства измерений

Наименование	Обозначение	Количество
Установка трубопоршневая двунаправленная	ТПУ ЭМИС	1 шт.
Методика поверки	МП 0846-1-2018	1 экз.
Руководство по эксплуатации	–	1 экз.
Паспорт	–	1 экз.
Комплект ЗИП (в соответствии с заказом)	–	1 комп.

### Поверка

осуществляется по документу МП 0846-1-2018 «Инструкция. ГСИ. Установки трубопоршневые двунаправленные ТПУ ЭМИС. Методика поверки», утвержденному ФГУП «ВНИИР» 17.10.2018 г.

**Основные средства поверки:**

- Государственный первичный специальный эталон единиц массы и объема жидкости в потоке, массового и объемного расходов жидкости ГЭТ 63-2017;
- рабочий эталон единицы объема жидкости 1-го разряда в соответствии с частью 3 Государственной поверочной схемы для средств измерений массы и объема жидкости в потоке, объема жидкости и вместимости при статических измерениях, массового и объемного расходов жидкости, утвержденной приказом Росстандарта от 7 февраля 2018 г. № 256 с пределами допускаемой относительной погрешности  $\pm 0,02\%$ .

Допускается применение аналогичных средств поверки, обеспечивающие определение метрологических характеристик поверяемых СИ с требуемой точностью.

Знак поверки наносится на свидетельства о поверке установок трубопоршневых двунаправленных ТПУ ЭМИС, а также на пломбы, установленные в соответствии с рисунками 2 и 3.

**Сведения о методиках (методах) измерений**  
приведены в эксплуатационном документе.

**Нормативные и технические документы, устанавливающие требования к установкам трубопоршневым двунаправленным ТПУ ЭМИС**

Приказ Росстандарта от 7 февраля 2018 г. № 256 Об утверждении Государственная поверочная схема для средств измерений массы и объема жидкости в потоке, объема жидкости и вместимости при статических измерениях, массового и объемного расходов жидкости

ТУ 26.51.66-001-70818765-2018 Установки трубопоршневые двунаправленные ТПУ ЭМИС. Технические условия

**Изготовитель**

Общество с ограниченной ответственностью «ЭМИС КИП» (ООО «ЭМИС КИП»)

ИНН 7448185050

Адрес: 456510, Челябинская область, Сосновский район, деревня Казанцево, Производственная улица, дом 7/1, офис 204

Телефон: (351) 200-34-24

Факс: (351) 242-02-54

E-mail: [alekseev@emis-kip.ru](mailto:alekseev@emis-kip.ru)

Web-сайт: [www.emis-kip.ru](http://www.emis-kip.ru)

**Испытательный центр**

Федеральное государственное унитарное предприятие «Всероссийский научно-исследовательский институт расходомерии» (ФГУП «ВНИИР»)

Адрес: 420088, г. Казань, ул. 2-ая Азинская, д. 7 А

Телефон: (843) 272-70-62

Факс: (843) 272-00-32

E-mail: [office@vniir.org](mailto:office@vniir.org)

Web-сайт: [www.vniir.org](http://www.vniir.org)

Аттестат аккредитации ФГУП «ВНИИР» по проведению испытаний средств измерений в целях утверждения типа № RA.RU.310592 от 24.02.2015 г.

Заместитель  
Руководителя Федерального  
агентства по техническому  
регулированию и метрологии

А.В. Кулешов

М.п.

« \_\_\_\_ » \_\_\_\_\_ 2019 г.