

ОПИСАНИЕ ТИПА СРЕДСТВА ИЗМЕРЕНИЙ

Автотопливозаправщики АТЗ-22-1, АТЗ-20-1, АТЗ-20-2

Назначение средства измерений

Автотопливозаправщики АТЗ-22-1, АТЗ-20-1, АТЗ-20-2 (далее - автотопливозаправщик АТЗ) являются транспортной мерой полной вместимости и предназначены для измерения объема рабочих сред (далее - нефтепродуктов) при приеме, кратковременном хранении и заправки воздушных судов, корабельной техники и средств водного транспорта, военной техники и транспортных средств.

Описание средства измерений

Принцип действия автотопливозаправщика АТЗ основан на измерении объема нефтепродукта, залитого до указателя уровня налива, установленного внутри горловины цистерны автотопливозаправщика АТЗ.

Автотопливозаправщик АТЗ состоит из базового автомобильного шасси и монтируемого на нем специализированного оборудования: цистерна с технологическим оборудованием, насос топливный, привод насоса топливного, отсек для технологического и прочего оборудования.

Цистерна автотопливозаправщика АТЗ является самонесущей сварной конструкцией, смонтированной на раме шасси, и представляет собой оболочку из листового проката чемоданообразного поперечного сечения, торцы которой закрыты днищами. Для придания жесткости и с целью большей безопасности при эксплуатации имеет поперечные перегородки (волнорезы).

В верхней части цистерны автотопливозаправщика АТЗ приварена горловина закрытая крышкой с прокладкой, закрепленной с помощью болтовых соединений, которые обеспечивают необходимую герметичность.

На крышке горловины цистерны автотопливозаправщика АТЗ, смонтированы дыхательный клапан, смотровой люк, патрубок для отвода паров нефтепродуктов.

Цистерна автотопливозаправщика АТЗ оснащена системой контроля предельного уровня ее наполнения нефтепродуктами под технологию верхнего и нижнего налива.

К внутренней стенке обечайки горловины приварен указатель уровня налива, указывающий максимально допустимый верхний уровень налива, который предназначен для визуального контроля наполнения цистерны автотопливозаправщика АТЗ нефтепродуктом до номинального объема. К горизонтальной полке указателя уровня налива, заподлицо с краем полки, прикреплена с помощью заклепок накладная алюминиевая пластина. Угольник приварен к горловине и скреплен со стенкой горловины с помощью заклепки из цветного металла. Заклепка проходит через полку угольника и приспособлена для нанесения знака поверки.

В нижней части обечайки цистерны автотопливозаправщика АТЗ смонтированы донные клапана для слива и налива нефтепродуктов.

Автотопливозаправщик АТЗ имеет компоновку транспортного средства повышенной проходимости на базе серийного шасси, с коробкой отбора мощности для привода насоса топливного. На раме шасси также размещается отсек для технологического и специального оборудования.

Комплектация АТЗ включает следующие основные элементы:

- шасси;
- цистерна;
- насос топливный для перекачивания нефтепродуктов;
- фильтр грубой очистки;
- фильтр тонкой очистки (фильтр-водоотделитель);
- специальное технологическое оборудование;

- счетчики жидкости (по заказу):
 - счетчик жидкости лопастной МКА (регистрационный номер 71647-18);
 - счетчик нефтепродуктов серии ZC17 (регистрационный номер 14368-10);
 - счетчик жидкости СЖ (регистрационный номер 59916-15)
- барабан рукавный с раздаточным рукавом и оснащенный наконечником нижней заправки или раздаточным пистолетом.

Полное обозначение АТЗ:

АТЗ-VV-N-Q-K-B-YYYYY-XXXX, где

АТЗ - автотопливозаправщик (топливозаправщик);

VV - номинальная вместимость цистерны, м³;

N - количество изолированных секций цистерны, шт;

Q - производительность заправки, м³/ч;

K- особенности комплектации;

1 - счетчик отечественного/импортного производства;

2 - счетчик и система дозирования;

B/D_p - количество барабанов рукавных и диаметр рукава;

YYYYY - модель шасси транспортного средства;

XXXX - назначение, в том числе:

tank - автоцистерна;

mil - транспортные средства заправки специального назначения;

avia - автотопливозаправщик (топливозаправщик) аэродромный.

Общий вид автотопливозаправщика АТЗ представлен на рисунке 1.

Схема пломбировки от несанкционированного доступа представлена на рисунке 2.



Рисунок 1 - Общий вид автотопливозаправщиков АТЗ

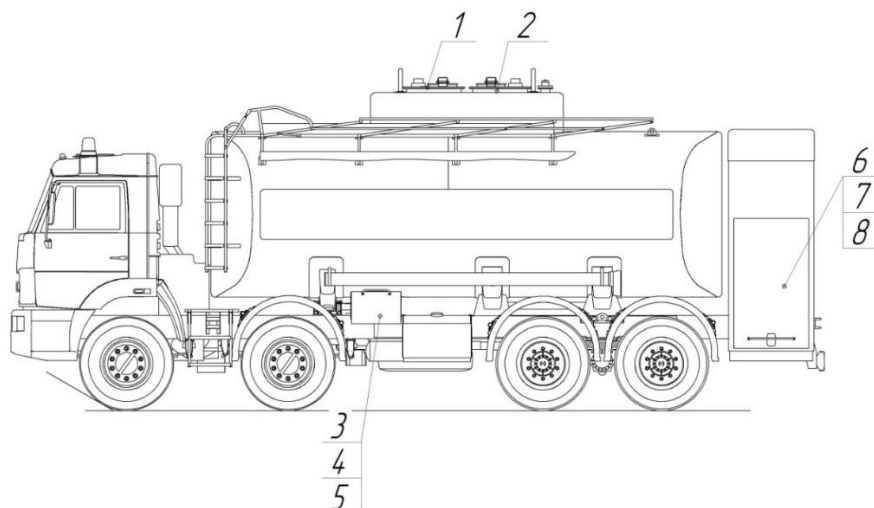


Рисунок 2 - Схема пломбировки от несанкционированного доступа автотопливозаправщиков АТЗ
1, 2 - крышка горловины цистерны; 3- шкаф налива; 4 - фильтр грубой очистки;
5 - патрубок слива цистерны; 6 - отсек технологический; 7 - фильтр тонкой очистки
(фильтр-водоотделитель); 8 - счетчик жидкости

Программное обеспечение
отсутствует.

Метрологические и технические характеристики

Таблица 1 - Метрологические характеристики автотопливозаправщиков АТЗ

Наименование характеристики	Значение
Номинальная вместимость АТЗ-22-1, м ³ (л)	21,75 (21750)
Номинальная вместимость АТЗ-20-1, м ³ (л)	20 (20000)
Номинальная вместимость АТЗ-20-2, м ³ (л)	20 (10100+9900)
Пределы допускаемой относительной погрешности АТЗ-22-1, АТЗ-20-1, АТЗ-20-2, как меры полной вместимости при +20 °С, %	±0,4
Предел допускаемой относительной погрешности узла выдачи топлива, %, не более	±0,25

Таблица 2 - Основные технические характеристики автотопливозаправщиков АТЗ

Наименование характеристики		Значение
АТЗ-22-1	длина оболочки цистерны, мм, не более	7000
АТЗ-20-1	ширина оболочки цистерны, мм, не более	2550
	высота оболочки цистерны, мм, не более	1950
АТЗ-20-2	длина оболочки цистерны, мм, не более	6500
	ширина оболочки цистерны, мм, не более	2550
	высота оболочки цистерны, мм, не более	1950
Условия эксплуатации:		
- температура окружающего воздуха, °С		от -45 до +40
- влажность воздуха при температуре плюс 25 °С, %		98
Срок службы, лет, не менее		
- цистерна из коррозионно-стойкой стали		15
- цистерна из алюминиевых сплавов		7
- цистерна из углеродистой стали		

Знак утверждения типа.

наносится на табличку прямоугольной формы, установленную на опоре цистерны справа по ходу движения методом тиснения и на титульном листе руководства по эксплуатации типографским способом.

Комплектность средства измерений

Таблица 3 - Комплектность автотопливозаправщиков АТЗ-22-1, АТЗ-20-1, АТЗ-20-2

Наименование	Обозначение	Количество
Шасси	-	1 шт.
Цистерна	-	1 шт.
Насос топливный	-	1 шт.
Фильтр грубой очистки	-	1 шт.
Фильтра тонкой очистки (Фильтр-водоотделитель)	-	1 шт.
Счетчик жидкости	-	1 шт.
Барабан рукавный	-	1 шт.
Руководство по эксплуатации	-	1 экз.
Формуляр (паспорт)	-	1 экз.
Документация на комплектующие изделия	-	1 компл.

Поверка

осуществляется по документу ГОСТ 8.600-2011 «Государственная система обеспечения единства измерений. Автоцистерны для жидких нефтепродуктов. Методика поверки».

Основные средства поверки:

- рабочие эталоны 2-го разряда в диапазоне расходов от 0,01 до 4000 м³/ч, из части 1 ГПС приказа Росстандарта № 256 от 07 февраля 2018 года.

Допускается применение аналогичных средств поверки, обеспечивающих определение метрологических характеристик поверяемых средств измерений с требуемой точностью.

Знак поверки наносится на заклепку из цветного металла, которой скреплен указатель уровня налива нефтепродуктов с обечайкой горловины ударным способом и в свидетельство поверки в месте подписи поверителя.

Сведения о методиках (методах) измерений

Методика измерений согласно ГОСТ 8.600-2011 «Государственная система обеспечения единства измерений. Автоцистерны для жидких нефтепродуктов. Методика поверки»

Нормативные и технические документы, устанавливающие требования к автотопливозаправщикам АТЗ-22-1, АТЗ-20-1, АТЗ-20-2

ТР ТС 018/2011 Евразийская экономическая комиссия. Технический регламент Таможенного союза о безопасности колёсных транспортных средств

ГОСТ 8.600-2011 Государственная система обеспечения единства измерений. Автоцистерны для жидких нефтепродуктов. Методика поверки

Технические условия ТУ 7561-052-88919917-2016

Изготовитель

Общество с ограниченной ответственностью «Научно-производственное объединение Агрегат» (ООО «НПО Агрегат»)

ИНН 5048019584

Юридический адрес: 142300, Московская обл., г. Чехов, ул. Комсомольская, д. 12 Б

Телефон: (496) 723-72-35, факс: (496) 723-72-37

Web-сайт: www.agregatnpo.ru

E-mail: info@agregatnpo.ru

Испытательный центр

Федеральное государственное унитарное предприятие «Всероссийский научно-исследовательский институт расходометрии» (ФГУП «ВНИИР»)

Адрес: 420088, РТ, г. Казань, ул. 2-ая Азинская, д. 7а

Телефон: (843) 272-70-62, факс: (843) 272-00-32

Web-сайт: www.vniir.org

E-mail: office@vniir.org

Аттестат аккредитации ФГУП «ВНИИР» по проведению испытаний средств измерений в целях утверждения типа № RA.RU.310592 от 24.02.2015 г.

Заместитель

Руководителя Федерального
агентства по техническому
регулированию и метрологии

А.В. Кулешов

М.п. « ____ » _____ 2019 г.