

УТВЕРЖДАЮ
Заместитель директора
по производственной метрологии
ФГУП «ВНИИМС»



Иванникова

Н.В. Иванникова

11

2018 г.

Система информационно-измерительная автоматизированная
АСИД-ПК 06/02ГТИ НК12

Методика поверки
АСИД-ПК.7512619.006.02ГТИ МП

г. Москва
2018 г.

ПРИНЯТЫЕ СОКРАЩЕНИЯ И УСЛОВНЫЕ ОБОЗНАЧЕНИЯ

- БП - блок питания
ВП - верхний предел ДИ
ДИ - диапазон измерений ИК в пределах которого устанавливаются контрольные точки (меры) для которых определяются значения метрологических характеристик и в которых выполняется их оценка на соответствие нормированным пределам допускаемой погрешности измерений
ИВК - измерительно-вычислительный комплекс
ИЗ - измеренное значение физической величины или его носителя
АИИС - система информационно-измерительная автоматизированная
ИК - измерительный канал (каналы)
ИФП - индивидуальная функция преобразования (градуировочная характеристика)
КТ - контрольная точка диапазона измерений (ДИ) в которой устанавливается (задается) номинальное действительное значение измеряемой величины, принимаемое за истинное, при проведении экспериментальных исследований поверяемого ИК.
МП - методика поверки
МХ - метрологические характеристики СИ
НП - нижний предел ДИ
НФП - номинальная функция преобразования (номинальная статическая характеристика или градуировочная характеристика)
ОС - операционная система Windows
ПК - персональный/промышленный компьютер
ПП - первичный измерительный преобразователь (датчик)
СИ - средства измерений
СП - средства поверки (эталон) СИ или средства проверки технических характеристик СИ
ТП - термopара
ТС - термометр сопротивления
ТХС - температура холодного спая
ТЭДС - термо Э.Д.С.
ХС - холодный спай, переход с термокомпенсационных проводов на медные и на оборот в ИК температуры с ПП термоэлектрического типа
Э.Д.С. - электродвижущая сила

ВВЕДЕНИЕ

Настоящая методика поверки (МП) разработана в соответствии с требованиями РМГ 51-2002, ПР 50.2.006-94 и устанавливает порядок, методы и средства проведения первичной, периодических и внеочередных поверок измерительных каналов (ИК) системы информационно-измерительной автоматизированной АСИД-ПК 06/02ГТИ НК12 (далее по тексту – «система» или АИИС), предназначенной для измерений параметров технологических процессов стендовых гидротормозных испытаний двигателей НК-12МА, НК-12МВ, МП-12 и их модификаций.

АИИС является многоканальной измерительной системой, отнесенной в установленном порядке к средствам измерения и подлежит государственному регулированию в области обеспечения единства измерений на всех этапах цикла, включая эксплуатацию в соответствии с ГОСТ Р 8.596-2002.

Система включает в себя 10 типов ИК, предназначенных для измерений в различных диапазонах следующих физических величин:

- частота вращения роторов;
- абсолютное и избыточное давление (разряжение) жидких и газообразных сред;
- температура газообразных сред с ПП термоэлектрического типа (термопарами);
- температура жидких и газообразных сред с ПП терморезистивного типа (термопреобразователями сопротивления);
- напряжение постоянного тока;
- сила постоянного тока;
- вибрация (виброскорость);
- сила крутящего момента;
- сила от тяги;
- расход жидкости (керосина).

Все ИК относятся к каналам прямого измерения параметров (физических величин).

Структура ИК АИИС приведена на схеме АСИД-ПК.7512619.006.02ГТИ Э1 альбома электрических схем АСИД-ПК.7512619.006.02ГТИ АС, а МХ ИК указаны в таблицах 1 – 9 приложения А настоящей МП.

Интервал между поверками - 1 год.

1 СПОСОБЫ ПОВЕРКИ И НОРМИРОВАНИЕ МХ

1.1 Способы поверки

1.1.1 Настоящая методика устанавливает три способа поверки ИК:

- комплектный способ 1 – когда МХ ИК определяются по результатам экспериментальные исследования сразу всего канала, включая ПП;

- комплектный способ 2 – когда МХ ИК определяются по МХ отдельных его измерительных компонентов, в свою очередь определенных по результатам выполнения экспериментальных исследований МХ отдельно для каждого компонента ИК. Настоящая МП устанавливает комплектный способ 2 поверки по двум компонентам (частям) ИК – ПП и электрическая часть ИК, начиная с выхода ПП;

- поэлементный способ – когда МХ ИК определяются по МХ расчетным методом по результатам поверки нескольких измерительных компонентов в составе ИК.

1.2 Нормирование МХ

1.2.1 Номенклатура МХ ИК, определяемых по данной МП, установлена в соответствии с ГОСТ 8.009-84 и указана в таблице 1.

Таблица 1

Наименование МХ	Условное обозначение
1 Индивидуальная функция преобразования (градуировочная характеристика)	Полином степени $p \leq 5$ $x=f(y)=a_0+a_1y+\dots+a_ny_{n-1}$
2 Характеристики погрешностей:	
2.1 Характеристики погрешности на каждой k-ой контрольной точке:	
2.1.1 Неисключенная систематическая составляющая абсолютной погрешности	$\tilde{\Delta}_{оск}$
2.1.2 Среднее квадратическое отклонение (СКО) случайной составляющей абсолютной погрешности	$\tilde{\sigma}[\Delta_{ок}]$
2.1.3 Абсолютное значение вариации	$\tilde{H}_{ок}$
2.1.4 Случайная составляющая абсолютной погрешности	$\tilde{\Delta}_{ок}$
2.1.5 Систематическая составляющая абсолютной погрешности	$\tilde{\Delta}_{окабс}$
2.1.6 Абсолютная погрешность	$\tilde{\Delta}_o$
2.1.7 Относительная погрешность	$\tilde{\delta}_o$
2.1.8 Приведенная погрешность к ВП (ДИ)	$\tilde{\gamma}_o$

Оценка и форма представления погрешностей – по МИ 1317-2004

1.2.2 Методы определения МХ ИК при поверке комплектным способом 1 – по ГОСТ 8.207-76 и ОСТ 1 00487-83.

1.2.3 Методы определения МХ ИК при поверке комплектным способом 2 и при поэлементном способе поверки:

- для электрической части ИК по ГОСТ 8.207-76 и ОСТ 1 00487-83;

- для ПП по ГОСТ 8.207-76 (по соответствующим методикам определения их МХ);

- для всего ИК по МИ 222-80.

1.2.4 Определение погрешности косвенно измеряемых параметров по МИ 2083-90.

1.2.5 Нормирование экспериментальных исследований:

- количество КТ на ДИ ИК по МИ 2440-97;

- количество однократных наблюдений при измерении физической величины в КТ по ОСТ 1 00487-83 (не менее 10 без учета отбраковки);

- количество измерений в КТ за один цикл измерений – 2 (одно измерение при подходе к КТ со стороны меньших значений – прямой ход измерений, и одно измерение при подходе к КТ со стороны больших значений – обратный ход измерений);

- количество циклов измерений для каждого ИК не менее 3.

Примечание – Нормированные значения экспериментальных исследований по пункту 1.2.5 не распространяются на экспериментальные исследования ПП, метрологические характеристики которых при поэлементном способе поверки определяются по отдельным самостоятельным методикам.

2 ОПЕРАЦИИ ПОВЕРКИ

2.1 Операции и последовательность выполнения работ для ИК, поверяемых комплектным способом 1

2.1.1 Поверку ИК, поверяемого комплектным способом 1 выполнять в следующей последовательности:

- внешний осмотр ИК;
- подготовка системы и ПО к определению МХ ИК;
- проверка работоспособности (опробование) ИК (в комплекте с ПП);
- экспериментальные исследования (сбор данных) ИК;
- определение МХ ИК. Для ИК с НФП определяется максимальная погрешность и ее составляющие. Для ИК с ИФП определяется новая градуировочная характеристика, максимальная погрешность и ее составляющие.

2.2 Операции и последовательность выполнения работ для ИК, поверяемых комплектным способом 2 или поэлементно

2.2.1 Поверку ИК, поверяемого комплектным способом 2 или поэлементно выполнять в следующей последовательности:

- внешний осмотр ИК;
- демонтаж и поверка (определение МХ) ПП;
- подготовка системы и ПО к определению МХ электрической части ИК;
- проверка работоспособности (опробование) электрической части ИК;
- экспериментальные исследования (сбор данных) электрической части ИК;
- определение МХ электрической части ИК. Для ИК с НФП определяется максимальная погрешность и ее составляющие. Для ИК с ИФП определяется новая градуировочная характеристика, максимальная погрешность и ее составляющие;
- определение МХ всего ИК.

3 СРЕДСТВА ПОВЕРКИ

3.1 Состав и общие требования к средствам поверки (СП)

3.1.1 В состав СП ИК входят эталоны, испытательное и вспомогательные оборудование.

3.1.2 Требования к основным СП:

- Эталоны, используемые при поверке ИК АИИС, должны быть внесены в Госреестр средств измерений, поверены и иметь действующее свидетельство о поверке.

- Пределы допускаемой погрешности основных СП при воспроизведении действительных (принимаемых за истинные) или измерении физических величин в КТ на всём диапазоне ИК должна соответствовать соотношению

$$\frac{\Delta_{ик} * \delta_{ик}}{\Delta_{э} \delta_{э}} \geq 3-10$$

где: - $\Delta_{ик}$, $\delta_{ик}$ – нормированное значение допускаемой для вероятности $P \geq 0.95$ абсолютной или относительной погрешности поверяемого ИК;

- $\Delta_{э}$, $\delta_{э}$ – погрешность эталона при воспроизведении или контроле физических величин (или их носителей) измеряемых ИК;

«*» - знак тождественности.

3.1.3 Испытательное оборудование должно быть аттестовано и иметь действующий аттестат.

3.1.4 Вспомогательные СП должны быть исправны, комплектны и работоспособны в соответствии с эксплуатационной документацией на них. Требования, изложенные в пунктах 3.1.2 и 3.1.3, к вспомогательным СП не предъявляются.

3.2 Перечень рекомендованных СП

3.2.1 СП, рекомендованные к применению в настоящей МП приведены в таблице 2.

Таблица 2

Ссылка на номер пункта МП	Наименование и тип (условное обозначение) основных или вспомогательных СП; обозначение нормативного документа, регламентирующего технические требования, основные и (или) метрологические и характеристики СП
	Основные СП
7.2	Частотомер электронно-счетный ЧЗ-63/1 (рег. № 42771-2011): диапазон измерений частоты от 0,1 Гц до 200 МГц с напряжением сигнала синусоидальной формы от 0,03 до 10,0 В (эфф.), пределы допускаемой относительной погрешности $\pm 5 \cdot 10^{-7} \%$
7.2; 9.3; 10.2; 10.3; 11.2; 11.3; 12.2; 13.3	Калибратор электрических сигналов СА 71 (рег. № 19612-08): - диапазон измерений напряжения переменного тока от 0 до 110 В, пределы допускаемой абсолютной погрешности измерений напряжения переменного тока $\pm(0,5 \% \cdot X + 0,5 \text{ В})$ где X – значение измеряемого напряжения, В; - диапазон воспроизведения напряжения постоянного тока от минус 10 до 110 мВ, пределы допускаемой абсолютной погрешности воспроизведения напряжения постоянного тока $\pm(0,02 \% \cdot X + 15 \text{ мкВ})$, где X – значение воспроизводимого напряжения, мВ, разрешение 10 мкВ; - диапазон воспроизведения сопротивления постоянному току от 0 до 400 Ом, пределы допускаемой абсолютной погрешности воспроизведения сопротивления постоянному току $\pm(0,025 \% \cdot X + 0,1 \text{ Ом})$, где X – значение воспроизведе-

Ссылка на номер пункта МП	Наименование и тип (условное обозначение) основных или вспомогательных СП; обозначение нормативного документа, регламентирующего технические требования, основные и (или) метрологические и характеристики СП
	денного сопротивления постоянному току, Ом, разрешение 0,01 Ом; - диапазон воспроизведения напряжения постоянного тока от 0 до 30 В, пределы допускаемой абсолютной погрешности воспроизведения напряжения постоянного тока $\pm(0,02 \% \cdot X + 10 \text{ мВ})$, где X – значение воспроизводимого напряжения, В, разрешение 10 мВ
7.3; 17.3	Генератор сигналов специальной формы ГСС 93/1 (рег. № 28721-05): диапазон воспроизведения частоты от 0,01 мкГц до 31 МГц, пределы допускаемой относительной погрешности воспроизведения частоты $\pm 2 \cdot 10^{-7}$
8.2	Задатчик разряжения Метран 503 Воздух (рег. №42701-09): диапазон воспроизведения отрицательного давления (разряжения) от минус 0,63 до минус 0,0025 кгс/см ² , класс точности 0,02
8.2	Задатчик давления Метран 505 Воздух (рег. №42701-09): диапазон воспроизведения давления от 0,0005 до 0,4 кгс/см ² , класс точности 0,05
8.2	Грузопоршневой манометр избыточного давления МП-6 (рег. № 44230-10), класс точности 0,05: диапазон воспроизведения избыточного давления от 0,6 до 6,0 кгс/см ² .
8.2	Грузопоршневой манометр избыточного давления МП-60 (рег. № 44230-10), класс точности 0,05: диапазон воспроизведения избыточного давления от 6,0 до 60,0 кгс/см ² .
8.2	Грузопоршневой манометр избыточного давления МП-600 (рег. № 44230-10), класс точности 0,05: диапазон воспроизведения избыточного давления от 60,0 до 600,0 кгс/см ² .
8.2	Калибратор-контроллер давления Метран-530-2МЕ (рег. № 43457-09): диапазон воспроизведения избыточного давления от 0 до 20 кгс/см ² , класс точности 0,05
10.2	Преобразователь термоэлектрический платинородий-платиновый эталонный ППО (S) 2 разряда (рег. №1442-00): диапазон измерений от 300 до 1200 °С, номинальная статическая характеристика и пределы допускаемой погрешности по ГОСТ Р 8.585-2001.
10.3; 11.2	Образцовый стеклянный жидкостной термометр ТЛ-4 (рег. № 303-91), диапазон измерений температуры от 0 до 55 °С, цена деления 0,1 °С;
11.2	Образцовый стеклянный жидкостной термометр ТЛ-4 (рег. № 303-91): диапазон измерений температуры от 55 до 105 °С, цена деления 0,1 °С;
14.2	Виброустановка поверочная в составе электродинамического стенда модели 4809, вибропреобразователя эталонного модели 8305, усилителя согласующего модели 2650, усилителя мощности модели 2706, усилителя измерительного модели 2636, вольтметра модели 2426 и генератора модели SFG 2004 (рег. № 14923-09): - диапазон воспроизведения амплитуд виброускорения от 0,41 до 10 м/с ² в полосе частот от 10 до 20 Гц; - диапазон воспроизведения амплитуд виброускорения от 1,0 до 100 м/с ² в полосе частот свыше 20 до 100 Гц; - диапазон воспроизведения амплитуд виброускорения от 10,0 до 300 м/с ² в полосе частот свыше 100 до 5000 Гц; - диапазон воспроизведения амплитуд виброускорения от 10,0 до 500 м/с ² на резонансной частоте; пределы допускаемой относительной погрешности по амплитуде $\pm 5,0 \%$
15.2	Набор гирь 3 разряда КГ-3-20 (рег. № 716-70), номинальное значение мер - 1, 2, 2, 5 и 10 кг

Ссылка на номер пункта МП	Наименование и тип (условное обозначение) основных или вспомогательных СП; обозначение нормативного документа, регламентирующего технические требования, основные и (или) метрологические и характеристики СП
15.2	Гири 4 разряда ГО-IV-20 (рег. № 811-66), номинальное значение мер - 20 кг (27 шт.)
16.2	Динамометр электронный переносной универсальный АЦДУ-100И-0,5 (рег. №49465-12): диапазон измерений силы от 0 до 100 кН, эталон 2 разряда с границей доверительной погрешности не более $\pm 0,12$ по ГОСТ 8.640-2014
17.7	Ареометр АНТ-1, ГОСТ 18481-81 (рег. №22756-09): диапазон измерения плотности от 770 до 830 кг/м ³ , предел допускаемой погрешности $\pm 0,5$ кг/м ³ , диапазон измерения температуры от минус 20 до 35 °С, предел допускаемой погрешности $\pm 0,5$ °С
17.7	Ареометр АН, ГОСТ 18481-81 (рег. №22756-09): диапазон измерения плотности от 830 до 890 кг/м ³ , предел допускаемой погрешности $\pm 0,5$ кг/м ³ .
Испытательное оборудование	
10.2	Горизонтальная трубчатая печь МТП-2М (рег. №33977-94): диапазон воспроизведения температуры от 300 до 1200 °С.
11.2	Водяной термостат ТВП-6 (рег. №3579-77): диапазон воспроизведения температуры от плюс 5 °С до плюс 95 °С.
Вспомогательное оборудование	
7.2	Контрольная тахометрическая установка КТУ-1М: диапазон воспроизведения частоты вращения от 5 до 2550 об/мин.

3.2.2 Указанные в таблице 2 СП при необходимости могут быть заменены на другие, соответствующие требованиям настоящей методики по точности и диапазону воспроизведения или измерений физических величин.

4 ТРЕБОВАНИЯ БЕЗОПАСНОСТИ

При проведении поверок ИК АИИС необходимо соблюдать требования техники безопасности, предусмотренные «Правилами технической эксплуатации электроустановок потребителей», «Правилами техники безопасности при эксплуатации электроустановок потребителей», ГОСТ 12.1.019-79, ГОСТ 12.1.030-81, ГОСТ 12.1.038-82, ГОСТ 12.1.004-91 и требования безопасности, указанные в технической документации на применяемые эталоны и вспомогательное оборудование.

Кроме того, необходимо соблюдать следующие требования:

- к работе по выполнению поверки (калибровки) допускаются лица не моложе 18 лет, прошедшие аттестацию по технике безопасности и промышленной санитарии, ознакомленные с эксплуатационной документацией на стенд, с инструкцией по эксплуатации электрооборудования стенда и с настоящей методикой;
- электрооборудование стенда, а также электроизмерительные приборы, используемые в качестве средств поверки, должны быть заземлены, блоки питания должны иметь предохранители номинальной величины;
- работы по выполнению поверки АИИС должны проводиться по согласованию с лицами, ответственными за эксплуатацию испытательного стенда.

5 УСЛОВИЯ ПОВЕРКИ

5.1 Условия окружающей среды в испытательном боксе:

- температура воздуха, °С (К) от 10 до 30
(от 283 до 303);
- относительная влажность воздуха, % не более 90;
- атмосферное давление, мм рт.ст. (кПа) от 720 до 800 (от 96 до 106,7).

5.2 Условия окружающей среды в помещении пультовой:

- температура воздуха, °С (К)..... от 15 до 25 (от 288 до 298);
- относительная влажность воздуха, % 65 ± 15 ;
- атмосферное давление, мм рт.ст. (кПа) ... от 720 до 800 (от 96 до 106,7).

5.3 Питание электронных приборов и ЭВМ:

- напряжение питающей сети, В 220 ± 22 ;
- частота питающей сети, Гц..... 50 ± 1 .

Примечание – При выполнении поверок ИК АИИС условия окружающей среды для СП должны соответствовать требованиям, указанным в руководствах на их эксплуатацию.

6 ПОВЕРКА. ОБЩАЯ ЧАСТЬ

6.1 Внешний осмотр

6.1.1 Выбрать ИК для поверки. При выполнении внешнего осмотра должно быть установлено соответствие поверяемого ИК АИИС следующим требованиям:

- структура ИК системы и коммутация линий связи должна соответствовать электрическим схемам соединений ИК АСИД-ПК.7512619.006.02ГТИ АС;
- комплектность ИК АИИС должна соответствовать формуляру;
- маркировка ИК АИИС должна соответствовать требованиям проектной и эксплуатационной документации;
- наличие и сохранность пломб согласно сборочным чертежам;
- измерительные, вспомогательные и соединительные компоненты (кабельные разъемы, клеммные колодки и т. д.) ИК системы не должны иметь визуально определяемых внешних повреждений и должны быть надежно соединены и закреплены;
- соединительные линии (кабели, провода) не должны иметь повреждений изоляции и экранирования и должны быть надежно соединены с разъемами и клеммами;
- экранирование кабелей и проводов должно быть соединено между собой и с заземляющим контуром в соответствии с электрическими схемами.

6.1.2 В случае обнаружения несоответствия указанным в пункте 6.1.1 требованиям – установить причину и устранить несоответствие или неисправность.

6.1.3 Результаты внешнего осмотра считать удовлетворительными, если выполняются условия, изложенные в пункте 6.1.1. В противном случае ИК АИИС бракуется и подлежит ремонту.

6.2 Поверка (определение МХ) ПП

6.2.1 Отсоединить разъем подключения ПП к электрической части ИК, демонтировать преобразователь с места крепления и выполнить поверку (определение МХ).

6.2.2 ПП признается годным к применению по назначению в составе поверяемого ИК, если его максимальная погрешность, определенная по результатам поверки (определения МХ) не превышает нормированных пределов допускаемой погрешности.

В противном случае ПП бракуется и направляется в ремонт или подлежит замене на годный.

6.3 Подготовка АИИС и ПО к работе по поверке (определению МХ) ИК или его электрической части

6.3.1 Подготовить СП к работе и собрать схему поверки (подключить СП к входу поверяемого ИК) в зависимости от типа ИК и установленного способа поверки, при этом электропитание СП (для СП в работе которых требуется электропитание) не включать и вход ИК не нагружать.

6.3.2 Включить питание ПК ИВК системы и дождаться загрузки ОС.

6.3.3 Запустить программу «Корректировка БД» (идентификационное наименование файла - СУБД 2ГТИ.exe).

На открывшейся панели начального диалога программы проконтролировать значения версии и цифрового идентификатора ПО, которые должны соответствовать значениям, указанным в эксплуатационной документации.

6.3.4 Подготовить БД по ИК к работе по поверке, для чего проверить:

- соответствие программной коммутации поверяемого ИК с его физической коммутацией – тип измерительного модуля или измерительного прибора, его порядковый номер, номер коммутации ИК на модуле или измерительном приборе, схема подключения (потенциально или дифференциально);

- степень и коэффициенты полинома функции преобразования ИК. Коэффициенты полинома для ИК с ИФП проверять только при периодических поверках, значения коэффициентов должны соответствовать значениям, полученным при предыдущей поверке.

При необходимости выполнить корректировку БД по ИК.

После подготовки (проверки) БД по ИК закрыть программу «Корректировка БД».

6.3.5 Запустить программу «Метрология» (идентификационное наименование файла - Metrolog 2ГТИ.exe).

На открывшейся панели начального диалога программы проконтролировать значения версии и цифрового идентификатора ПО, которые должны соответствовать значениям, указанным в эксплуатационной документации.

6.3.6 Подготовить программу «Метрология» к поверке ИК.

Для подготовки программы «Метрология» к работе по поверке ИК необходимо в главном окне программы выбрать:

- тип двигателя (НК-12МА, НК-12МВ или НК-12МП);
- поверяемый ИК по наименованию измеряемого параметра (например – «Nтк»);
- пункт меню «Корректировка базы данных метрологии»;
- способ поверки (комплектно или поэлементно).

Дополнительно в строке «Исполнитель» ввести фамилию исполнителя, выполняющего поверочные работы.

После выполнения указанных выше действий с помощью манипулятора «мышь» нажать кнопку «ПУСК», расположенную рядом с меню.

В окне «Корректировка базы данных метрологии» установить следующие значения для выбранного к поверке ИК:

- тип СП;
- размерность измеряемой ИК физической величины параметра;
- НП ДИ ИК;
- ВП ДИ ИК;
- количество КТ на ДИ ИК;
- номинальные значения мер в КТ в единицах измеряемой физической величины.

После подготовки (проверки) БД по метрологии выйти из окна меню «Корректировка базы данных по метрологии». Программу «Метрология» не закрывать.

6.3.7 Для ИК, в составе которых имеются промежуточные нормализаторы и преобразователи, включить их электропитание.

6.3.8 Включить электропитание ПП, если ИК поверяется комплектным способом 1 и для его работы требуется электропитание.

6.3.9 Включить электропитание СП (если требуется), при этом вход ИК не нагружать.

Внимание! В целях исключения повреждения ПК ИВК и измерительных компонентов ИК последовательность включения электропитания элементов АИИС, ИК и СП должна производиться в точном соответствии с данным разделом. Выключение электропитания выполнять в обратном порядке.

6.4 Проверка работоспособности (опробование) ИК или его электрической части

6.4.1 Для проверки работоспособности поверяемого ИК установить с помощью СП на входе в ИК значение измеряемого параметра (при комплектной поверке 1) или его носителя (при комплектной поверке 2 или поэлементной поверке), равную по значению НП ДИ ИК в единицах измерений параметра.

Примечание – Вместо значения равного НП ДИ ИК допускается устанавливать значение равное 1-ой КТ ДИ ИК.

6.4.2 В главном окне программы «Метрология» с помощью манипулятора «мышь» выбрать пункт меню «Проверка» и нажать виртуальную кнопку «Пуск».

6.4.3 Проконтролировать результат проверки ИК в информационном поле главного окна программы «Метрология», в котором отображается:

- количество однократных наблюдений, принятых для определения их среднего арифметического значения (результата измерений) после программной отбраковки выбросов (промахов);
- измеренное значение параметра в кодах АЦП и в единицах измерения параметра;
- СКО однократных наблюдений от результата измерений.

6.4.4 Повторить работы по пунктам 6.4.1 – 6.4.3 для физических значений параметра на входе ИК, равных 0,5 ДИ ИК и ВП ДИ ИК.

Примечание – Вместо значения равного 0,5 ДИ ИК допускается устанавливать значения равные КТ ДИ ИК, близкие к значению 0,5 ДИ ИК.

6.4.5 Определить погрешность в КТ. Погрешность в КТ в зависимости от типа ИК и установленного способа поверки определять по соответствующим подразделам в разделах 7 – 15 МП.

6.4.6 ИК признается работоспособным, а его метрологические характеристики стабильны в пределах установленного межповерочного интервала, если погрешности, определенные по пункту 6.4.5 МП в проверяемых КТ, не превышают нормированных для ИК пределов допускаемой погрешности (приложение А, таблицы 1– 9).

В противном случае ИК бракуется и направляется на ремонт.

Примечание – Проверку стабильности метрологических характеристик в пределах установленного межповерочного интервала выполнять только при периодической поверке.

6.5 Экспериментальные исследования (сбор данных) ИК или его электрической части

6.5.1 В главном окне программы «Метрология» с помощью манипулятора «мышь» выбрать пункт меню «Сбор данных» и нажать виртуальную кнопку «Пуск».

6.5.2 В раскрывшемся рабочем окне меню «Сбор данных» установить курсор выбора контрольных точек в положение, соответствующее значению 1-ой КТ в единицах измерения параметра.

6.5.3 Установить с помощью СП на входе в ИК значение измеряемого параметра (при поверке комплектном способом 1) или его носителя (при поверке комплектным способом 2), равное по значению 1-ой КТ ДИ ИК в единицах измерения параметра.

6.5.4 Выполнить измерение в 1-ой КТ, для чего необходимо с помощью манипулятора «мышь» нажать на виртуальную кнопку «Замер».

6.5.5 Выполнить измерения в остальных КТ ДИ поверяемого ИК в соответствии с пунктами 6.5.2 – 6.5.4.

6.5.6 После завершения измерений во всех КТ (1-й цикл измерений) перейти ко 2-му циклу измерений, для чего в рабочем окне «Сбор данных» нажать виртуальную кнопку «Перейти на следующий ход».

6.5.7 Повторить работы по пунктам 6.5.2 – 6.5.6 для 2-ого цикла измерений и перейти к 3-ему циклу измерений.

6.5.8 Повторить работы по пунктам 6.5.2 – 6.5.5 для 3-ого цикла измерений.

6.5.9 После завершения 3-его цикла измерений экспериментальные исследования прекратить и выйти в главное окно программы «Метрология». Для этого необходимо в рабочем окне «Сбор данных» последовательно с помощью манипулятора «мышь» нажать виртуальные кнопки «Переход на следующий ход» и «Выход».

6.6 Определение метрологических характеристик ИК или его электрической части

6.6.1 Определение МХ ИК, поверяемых комплектным способом 1, выполнять в следующей последовательности.

6.6.1.1 Определить МХ ИК с помощью программы «Метрология». Для этого необходимо в главном окне программы «Метрология» выбрать пункт меню «Обработка результатов без градуировки», если поверяемый ИК имеет номинальную, не меняющуюся во времени в процессе эксплуатации, функцию преобразования (градуировочную характеристику). Если поверяемый ИК имеет индивидуальную, меняющуюся после каждой поверки, функцию преобразования (градуировочную характеристику) необходимо выбрать пункт меню «Обработка результатов с градуировкой».

Нажать с помощью манипулятора «мышь» виртуальную кнопку «Пуск». По нажатию кнопки «Пуск» программа «Метрология» в автоматическом режиме (без участия оператора) по результатам сбора данных (раздел 6.5 МП) выполнит расчет погрешностей ИК во всех КТ ДИ и откроет окно «Обработка результатов».

В раскрывшемся окне «Обработка результатов» будут отображены степень полинома $n \leq 5$ функции преобразования ИК; коэффициенты полинома $a_1; \dots; a_{n+1}$

функции преобразования ИК; номинальное значение измеряемой физической величины x_k в k -ой КТ, для которой определена максимальная погрешность; значение максимальной суммарной погрешности $\max \tilde{\gamma}_{ик_ДИ}$, приведенной к ДИ и ее составляющие, случайная от вариации $\max \tilde{\gamma}_{Н\ ик_ДИ}^0$, среднее квадратическое отклонение случайной $\max \sigma[\tilde{\gamma}_{ик_ДИ}^0]$ и систематическая $\max \tilde{\gamma}_{s\ ик_ДИ}$.

Примечание - Если обработка результатов экспериментальных исследований была выбрана без расчета функции преобразования (градуировочной характеристики), то программа выполнит расчет погрешностей относительно номинальной или предыдущей индивидуальной функции преобразования (градуировочной характеристики) для данного ИК, хранящейся в БД по ИК, при этом сама функция преобразования (градуировочная характеристика) в БД останется неизменной. При обработке результатов экспериментальных исследований с расчетом функции преобразования (градуировочной характеристики), программа первоначально определит новую функцию преобразования (градуировочную характеристику) для данного ИК, запишет и сохранит её в БД по ИК, а затем относительно неё определит погрешности ИК

6.6.1.2 Для ИК, пределы допускаемой погрешности которых нормированы не от ДИ, а от других нормирующих величин (например – относительно измеренного значения ИЗ или от верхнего предела диапазона измерений ВП ДИ) дополнительно определить максимальную погрешность ИК относительно этих величин по соответствующим подразделам разделов 7 – 17 МП.

6.6.1.1 ИК признается годным, если определенная максимальная погрешность ИК не превышает нормированных для ИК пределов допускаемой погрешности (приложение А, таблицы 1 – 9). В случае несоответствия максимальной погрешности ИК нормированным требованиям канал бракуется и направляется в ремонт. После ремонта компонентов ИК подлежит внеочередной поверке в соответствии с данной МП.

6.6.2 Определение МХ ИК, поверяемых комплектным способом 2 или элементарным способом выполнить в следующей последовательности.

6.6.2.1 Определить максимальную погрешность ПП.

6.6.2.2 Определить МХ электрической части ИК с помощью программы «Метрология».

Примечание – МХ электрической части ИК определяются программой «Метрология» аналогично определению МХ ИК по пункту 6.6.1. При этом значения погрешностей будут определены только для электрической части ИК – максимальная суммарная погрешность $\max \tilde{\gamma}_{эч.ик_ДИ}$, приведенная к ДИ и ее составляющие, случайная от вариации $\max \tilde{\gamma}_{Н\ эч.ик_ДИ}^0$, среднее квадратическое отклонение случайной $\max \sigma[\tilde{\gamma}_{эч.ик_ДИ}^0]$ и систематическая $\max \tilde{\gamma}_{s\ эч.ик_ДИ}$

6.6.2.3 Для ИК, пределы допускаемой погрешности которых нормированы не от ДИ, а от других нормирующих значений (например – относительно измеренного значения ИЗ или от верхнего предела диапазона измерений ВП ДИ) дополнительно определить максимальную суммарную погрешность электриче-

ской части ИК относительно этих значений по соответствующим подразделам в разделах 7 – 17 МП.

6.6.2.4 Определить максимальную погрешность всего ИК.

Максимальная погрешность ИК определяется по МХ ПП и электрической части по соответствующим подразделам в разделах 7 – 17 МП.

6.6.2.5 ИК признается годным, если определенная максимальная погрешность ИК не превышает нормированных для ИК пределов допускаемой погрешности (приложение А, таблицы 1 – 9). В случае несоответствия максимальной погрешности ИК нормированным требованиям канал бракуется и направляется в ремонт. После ремонта компонентов ИК подлежит внеочередной поверке в соответствии с данной МП.

7 ПОВЕРКА ИК ЧАСТОТЫ ВРАЩЕНИЯ РОТОРОВ

7.1 Внешний осмотр

7.1.1 Выбрать ИК для поверки и выполнить внешний осмотр поверяемого ИК в соответствии с подразделом 6.1.

7.1.2 Структура поверяемого ИК должна соответствовать структурной схеме АСИД-ПК.7512619.006.02ГТИ Э1.

7.2 Определение технических характеристик ПП типа ДТ-1М

7.2.1 Отсоединить штепсельный разъем кабеля подключения электрической части поверяемого ИК к ПП, снять ПП с крепления.

7.2.2 Для проверки технических характеристик ПП собрать схему проверки в соответствии с рисунком 1.

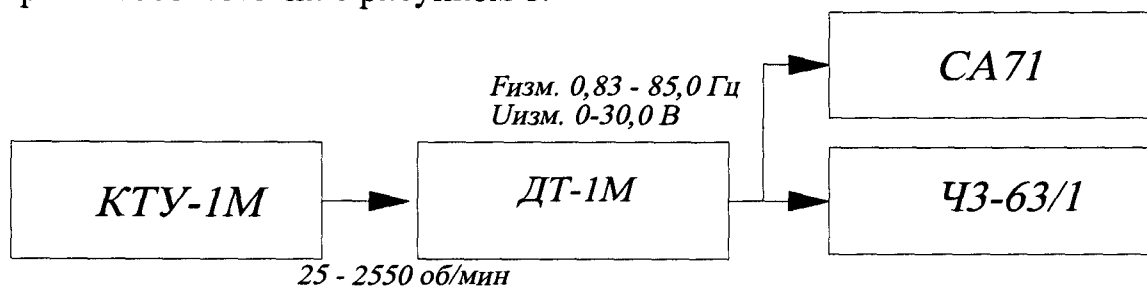


Рисунок 1 – Схема проверки технических характеристик ПП ДТ-1М

Работы выполнить в следующей последовательности:

- установить и закрепить проверяемый ПП на тахометрической установке;
- к выходу датчика через штепсельный разъем подключить соединительным кабелем параллельно частотомер и вольтметр, и подготовить их к работе в соответствии с эксплуатационной документацией.

7.2.3 Проверить технические характеристики ПП типа ДТ-1М ИК Nтк.

- Запустить тахометрическую установку и выводить ее на установившейся режим работы с частотами вращения ротора, проверяемого ПП, равными 200, 1500 и 2500 об/мин для ПП ИК Nтк. Установку режима работы проконтролировать по показанию частотомера. Показания частотомера должны быть равны 6,67, 50 и 83,33 Гц, соответственно.

- Выдержать на установившемся режиме работы тахометрической установки 0,5 – 1 мин и выполнить измерение (контроль) напряжения переменного тока между фазами статора ПП, которое должно находиться в пределах от 10,5 до 12,5 В.

7.2.4 Повторить действия по пункту 7.2.3 ПП типа ДТ-1М ИК NТС, устанавливая частоты вращения 410, 1500 и 2750 об/мин. Показания частотомера должны быть равны 13,67, 50 и 91,57 Гц, соответственно.

7.2.5 ПП ДТ-1М признаются годными к применению по назначению в составе поверяемых ИК частоты вращения роторов, если контролируемые частотомером частоты вращения находятся в допустимых пределах $\pm 0,2$ Гц от значений, указанных в пунктах 7.2.3 и 7.2.4. В противном случае ПП бракуется и направляется на ремонт или подлежит замене на годный.

7.3 Подготовка АИИС и ПО к определению МХ электрической части ИК частоты вращения роторов

7.3.1 Собрать схему определения МХ электрической части ИК в соответствии с рисунком 2, для чего вместо отсоединенного ПП к штепсельному разъ-

ему на кабеле подключения ПП к электрической части ИК подключить СП (генератор сигналов специальной формы ГСС 93/1).

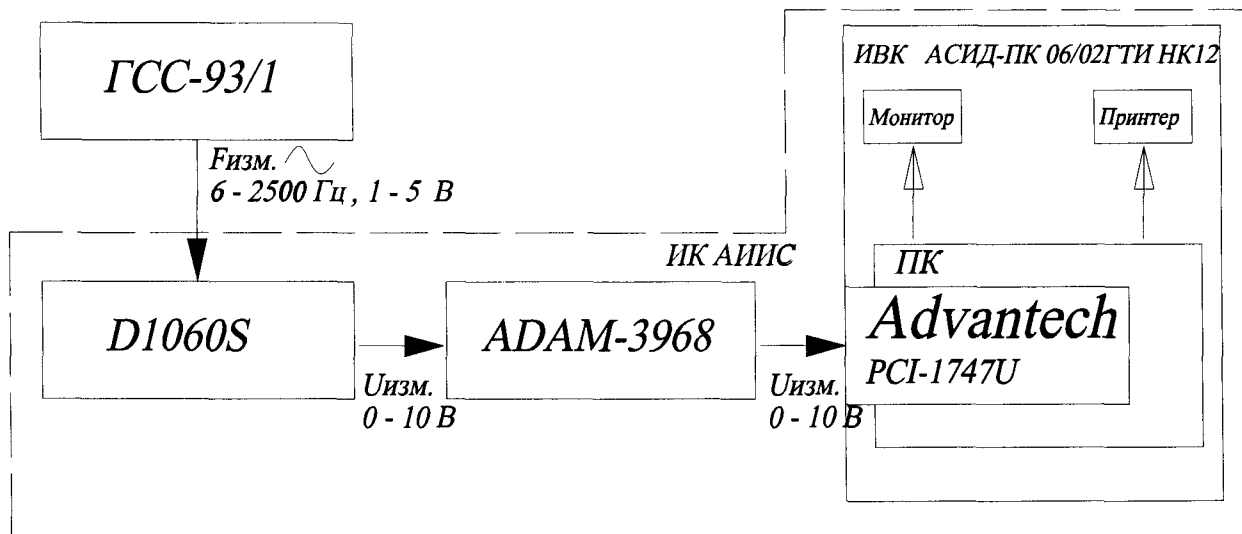


Рисунок 2 – Схема определения МХ электрической части ИК частоты вращения роторов при поверке

7.3.2 Включить питание ПК ИВК системы и дождаться загрузки ОС.

7.3.3 Запустить программу «Корректировка БД» и выполнить подготовку (проверку) БД по ИК в соответствии с пунктом 6.3.4 МП.

При подготовке программы к определению МХ электрической части ИК в окне «Корректировка базы данных метрологии» для каждого ИК частоты вращения роторов установить следующие значения номинальной функции преобразования:

- степень полинома – 1;

- коэффициент полинома первой степени a_1 для каждого ИК в соответствии с таблицей 3, при этом значения остальных коэффициентов полинома должны быть равны «0».

Таблица 3

Наименование ИК (измеряемого параметра)	Коэффициенты полинома, a_1
Частота вращения, соответствующая частоте вращения ротора изделия в диапазоне от 800 до 10000 об/мин. Параметр: - Nтк	300
Частота вращения, соответствующая частоте вращения турбокомпрессора ТС-12 в диапазоне от 5000 до 33500 об/мин. Параметр: - NТС	7600

После подготовки (проверки) БД по ИК закрыть программу «Корректировка БД».

7.3.4 Запустить программу «Метрология» и подготовить ее к работе в соответствии с пунктом 6.3.6 МП.

В окне «Корректировка базы данных метрологии» для поверяемого ИК частоты вращения роторов установить значения в соответствии с таблицей 4.

Таблица 4

Наименование ИК (измеряемого параметра)	Размерность	НП ДИ ИК	ВП ДИ ИК	Количество КТ на ДИ ИК, n	Номинальные значения частоты вращения в КТ, x_k
Частота вращения, соответствующая частоте вращения ротора изделия в диапазоне от 800 до 10000 об/мин. Параметр: - Nтк	об/мин	800	10000	5	800; 2500; 5000; 7500; 10000
Частота вращения, соответствующая частоте вращения турбокомпрессора ТС-12 в диапазоне от 5000 до 33500 об/мин. Параметр: - N TC		5000	33500	5	5000; 10000; 20000; 30000; 33500

После выполнения подготовки БД по метрологии закрыть окно «Корректировка базы данных метрологии» и выйти в главное окно программы «Метрология» и приступить к проверке работоспособности электрической части поверяемого ИК.

7.4 Проверка работоспособности (опробование) электрической части ИК частоты вращения роторов

7.4.1 Проверку работоспособности электрической части ИК частоты вращения роторов выполнить в соответствии с подразделом 6.4 МП. Номинальные значения в КТ, равные НП ДИ ИК, 0,5 ДИ ИК и ВП ДИ ИК устанавливать по таблицам 5, 6 и 7 подраздела 7.5 в единицах измерений частоты переменного тока – Гц (с амплитудой 2,0 В), соответствующие значениям частоты вращения роторов в этих КТ.

7.4.2 В случае положительных результатов проверки работоспособности приступить к экспериментальным исследованиям ИК. В противном случае установить и устранить причины несоответствия и повторить проверку работоспособности ИК.

7.5 Экспериментальные исследования (сбор данных) электрической части ИК частоты вращения роторов

Экспериментальные исследования электрической части ИК выполнять в соответствии с подразделом 6.5 МП.

Для ИК частоты вращения ротора изделия номинальные значения частоты переменного тока в КТ ДИ ИК, соответствующие номинальным значениям частоты вращения устанавливать по таблице 5 с амплитудой 2,0 В.

Таблица 5

Наименование ИК (измеряемого параметра)	Номинальные значения частоты вращения ротора в КТ ДИ ИК, об/мин				
	800	2500	5000	7500	10000
	Номинальные значения частоты переменного тока, соответствующие номинальным значениям частоты вращения роторов в КТ ДИ ИК, Гц				
Частота вращения, соответствующая частоте вращения ротора изделия в диапазоне от 800 до 10000 об/мин Параметр: - Nтк	6,67	20,87	41,67	62,50	83,33

Для ИК частоты вращения турбокомпрессора ТС-12М номинальные зна-

чение частоты переменного тока в КТ ДИ ИК, соответствующие номинальным значениям частоты вращения устанавливать по таблице 6 с амплитудой 2,0 В.

Таблица 6

Наименование ИК (измеряемого параметра)	Номинальные значения частоты вращения роторов в КТ ДИ ИК, об/мин				
	5000	10000	20000	30000	33500
	Номинальные значения частоты переменного тока, соответствующие номинальным значениям частоты вращения роторов в КТ ДИ ИК, Гц				
Частота вращения, соответствующая частоте вращения турбокомпрессора ТС-12 в диапазоне от 5000 до 33500 об/мин. Параметр: - N ТС	13,67	27,33	54,67	82,00	91,57

7.6 Определение МХ электрической части ИК частоты вращения роторов

7.6.1 Определить метрологические характеристики (градуировочную характеристику и максимальные погрешности) электрической части ИК в соответствии с пунктом 6.6 МП, как для ИК с НФП и получить распечатку определения МХ электрической части ИК в виде приложения к протоколу поверки (приложение Б).

7.7 Определение максимальной погрешности ИК частоты вращения роторов

7.7.1 Определить максимальную абсолютную погрешность электрической части ИК в пределах его ДИ

$$\tilde{\Delta}_{\text{эч.ик}} = \pm \frac{\tilde{\gamma}_{\text{эч.ик ДИ}} \cdot (N_{\text{ВПДИ}} - N_{\text{НПДИ}})}{100\%}$$

где $\tilde{\Delta}_{\text{эч.ик}}$ – максимальная абсолютная погрешность электрической части ИК в об/мин;

$\tilde{\gamma}_{\text{эч.ик ДИ}}$ – максимальная погрешность электрической части ИК приведенная в % к ДИ по пункту 7.6.1;

$N_{\text{ВПДИ}}$ – ВП ДИ ИК частоты вращения в об/мин по таблице 7.2 пункта 7.3.4;

$N_{\text{НПДИ}}$ – НП ДИ ИК частоты вращения в об/мин по таблице 7.2 пункта 7.3.4.

7.7.2 Определить максимальную погрешность электрической части ИК, приведенную к ВП ДИ

$$\tilde{\gamma}_{\text{эч.ик ВПДИ}} = \pm \frac{\tilde{\Delta}_{\text{эч.ик}}}{N_{\text{ВПДИ}}} \cdot 100\%$$

где $\tilde{\gamma}_{\text{эч.ик ВПДИ}}$ – максимальная погрешность электрической части ИК, приведенная в % к ВП ДИ ИК;

$\tilde{\Delta}_{\text{эч.ик}}$ – в об/мин по пункту 7.7.1.

7.7.3 Определить максимальную погрешность ИК

$$\pm \tilde{\gamma}_{ик \text{ ВПДИ}} = \pm (\tilde{\gamma}_{эч.ик \text{ ВПДИ}} + \tilde{\gamma}_{пт \text{ ВПДИ}})$$

где $\tilde{\gamma}_{ик \text{ ВПДИ}}$ – максимальная погрешность ИК приведенная в % к ВП ДИ ИК;

$\tilde{\gamma}_{эч.ик \text{ ВПДИ}}$ – по п. 7.7.2;

$\tilde{\gamma}_{пт \text{ ВПДИ}} = 0$ – по п. 7.2.4.

7.7.4 ИК частоты вращения роторов по результатам поверки признаются годными к применению по назначению, если значение максимальной погрешности $\tilde{\gamma}_{ик \text{ ВПДИ}}$, определенное по пункту 7.7.3 не превышает нормированных пределов допускаемой погрешности ИК по таблице 1 приложения А.

В противном случае ИК бракуется и направляется в ремонт. После ремонта ИК подлежит внеочередной поверке в соответствии с данной МП.

7.7.5 Оформить протокол поверки ИК по форме приложения Г. Дополнить протокол поверки приложением, полученным по пункту 7.6.1.

8 ПОВЕРКА ИК ИЗБЫТОЧНОГО ДАВЛЕНИЯ (РАЗРЯЖЕНИЯ) КОМПЛЕКТНЫМ СПОСОБОМ 1

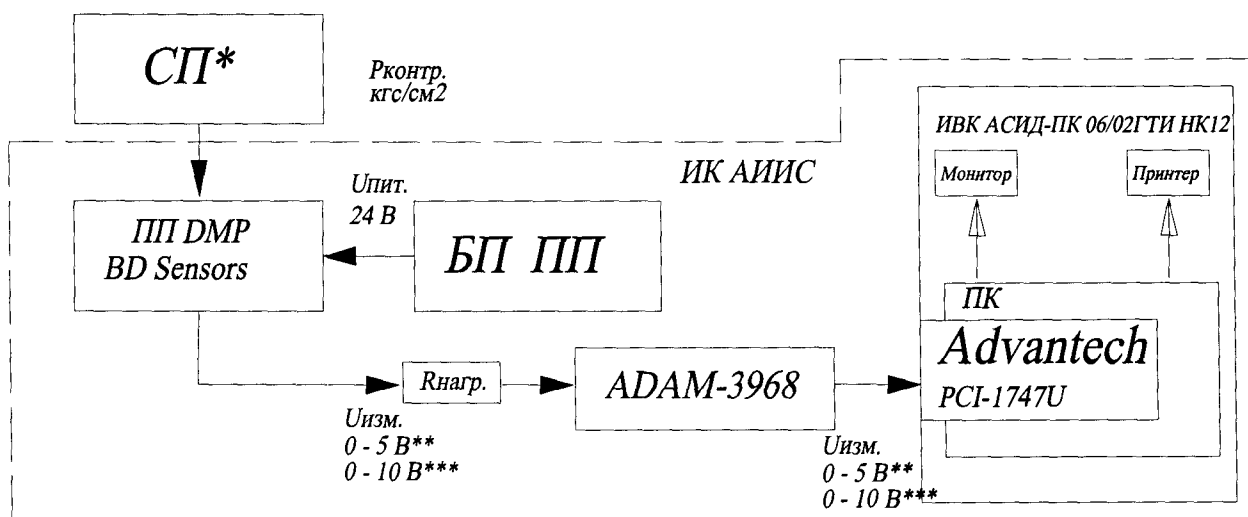
8.1 Внешний осмотр

8.1.1 Выбрать ИК для поверки и выполнить внешний осмотр в соответствии с подразделом 6.1.

8.1.2 Структура поверяемого ИК должна соответствовать структурной схеме АСИД-ПК.7512619.006.02ГТИ Э1, физическая коммутация – схеме АСИД-ПК.7512619.006.02ГТИ Э3.

8.2 Подготовка АИИС и ПО к определению МХ ИК избыточного давления (разряжения)

8.2.1 Собрать схему поверки ИК в соответствии с рисунком 3.



*) СП по таблице 2 пункта 3.2.1.

**) Для ПП с ДИ от 0 до 5 В.

**) Для ПП с ДИ от 0 до 10 В.

Рисунок 3 – Схема определения МХ ИК избыточного давления (разряжения), поверяемых комплектным способом 1

Работы выполнить в следующей последовательности:

- подготовить СП к работе в соответствии с эксплуатационной документацией на них;

- отсоединить от ПП (датчика давления) импульсную трубку подвода измеряемого избыточного давления (разряжения) параметра;

- соединить выход СП с входом ПП штатным для каждого СП соединительным шлангом.

8.2.2 Включить питание ПК ИВК системы и дождаться загрузки ОС.

8.2.3 Запустить программу «Корректировка БД» и выполнить подготовку (проверку) БД по ИК в соответствии с пунктом 6.3.4 МП.

После подготовки БД по ИК к работе закрыть программу «Корректировка БД».

8.2.4 Запустить программу «Метрология» и подготовить ее к работе в соответствии с пунктом 6.3.6 МП.

В окне «Корректировка базы данных метрологии» для поверяемого ИК избыточного давления (разряжения) установить значения в соответствии с таблицей 7.

Таблица 7

Наименование ИК (измеряемого параметра)	Размер- ность	НП ДИ ИК	ВП ДИ ИК	Количество КТ на ДИ ИК, n	Номинальные зна- чения давления (перепада) в КТ, x_k
Разряжение газообразных сред. Параметр: Pг КР	кгс/см ²	минус 0,25	0,0	6	минус 0,25; минус 0,20; минус 0,15; минус 0,10; минус 0,05; 0,00
Избыточное давление воздушных сред Параметр: Pв ОБДСТ		0	0,05	6	0,00; 0,01; 0,02; 0,03; 0,04; 0,05
Избыточное давление жидких сред Параметр: Pт-см ТС; Pм кон. ИЗД; Pт вх. ФЛ; Pво ГТ1; Pво ГТ2		0	2,5	6	0,0; 0,5; 1,0; 1,5; 2,0; 2,5
Избыточное давление жидких сред Параметры: Pм 1ПШГТ; Pм 2ПШГТ; Pм 3ПШГТ		0	4,0	5	0,0; 1,0; 2,0; 3,0; 4,0
Избыточное давление жидких сред Параметры: Pм вх. ИЗД; Pг.п. КТ; Pм.п. КТ; Pво вх. НБ; Pм ПП; Pт ТР		0	6,0	5	0,0; 1,5; 3,0; 4,5; 6,0
Избыточное давление газообразных сред Параметры: P*2; P2 ст.		0	10,0	6	0,0; 2,0; 4,0; 6,0; 8,0; 10,0
Избыточное давление жидких сред Параметр: Pм вх. КТ; Pт ФР ТС			40,0	6	0,0; 8,0; 16,0; 24,0; 32,0; 40,0
Избыточное давление жидких сред Параметр: Pт ФР			100,0		0,0; 20,0; 40,0; 60,0; 80,0; 100,0
Абсолютное давление* Параметр: Pн	мм рт. ст.	650	850	5	650; 700; 750; 800; 850

*) ИК абсолютного давления подлежит поверке только по разделу 9 МП.

После выполнения подготовки БД по метрологии закрыть окно «Корректировка базы данных метрологии» и выйти в главное окно программы «Метрология».

8.2.5 Включить питание ПП (БП ПП) и выдержать до начала работ по проверке работоспособности ИК (до начала нагружения входа ПП давлением) не менее 30 минут.

8.2.6 Проверить гидравлическую/пневматическую часть поверочной схемы (соединительный шланг, ПП, СП и стыки соединения) на герметичность и приступить к проверке работоспособности поверяемого ИК.

8.3 Проверка работоспособности (опробование) ИК избыточного давления (разряжения)

8.3.1 Проверку работоспособности ИК выполнить в соответствии с подразделом 6.4 МП. Номинальные значения в КТ, равные НП ДИ ИК, 0,5 ДИ ИК и ВП ДИ ИК устанавливать по таблице 7 пункта 8.2.4 в единицах измерений давления – кгс/см².

8.3.2 В случае положительных результатов проверки работоспособности

приступить к экспериментальным исследованиям ИК. В противном случае установить и устранить причины несоответствия и повторить проверку работоспособности ИК.

8.4 Экспериментальные исследования ИК избыточного давления (разряжения)

8.4.1 Экспериментальные исследования ИК выполнять в соответствии с подразделом 6.5 МП.

Номинальные значения в КТ устанавливать по таблице 7 пункта 8.2.4 в единицах измерений давления – кгс/см².

8.5 Определение МХ ИК избыточного давления (разряжения)

8.5.1 Определить метрологические характеристики ИК (градуировочную характеристику и максимальные погрешности) в соответствии с подразделом 6.6 МП, как для ИК с ИФП.

Получить распечатку определения МХ поверяемого ИК в виде приложения к протоколу поверки (приложение Б).

8.6 Определение максимальной погрешности ИК давления (разряжения)

8.6.1 За максимальную погрешность всего ИК принимается максимальная погрешность $\tilde{\gamma}_{ик ДИ}$, определенная по пункту 8.5.1 МП

8.6.2 ИК избыточного давления по результатам поверки признаются годными по назначению, если значение максимальной погрешности, определенное по пункту 8.6.1 не превышает нормированных пределов допускаемой погрешности ИК по таблице 2 приложения А.

В противном случае ИК бракуется и направляется в ремонт. После ремонта ИК подлежит внеочередной поверке в соответствии с данной МП.

8.6.3 Оформить протокол поверки ИК по форме приложения В. Дополнить протокол поверки приложением, полученным по пункту 8.5.2.

9 ПОВЕРКА ИК АБСОЛЮТНОГО И ИЗБЫТОЧНОГО ДАВЛЕНИЯ (РАЗРЯЖЕНИЯ) ПОЭЛЕМЕНТНЫМ СПОСОБОМ

9.1 Внешний осмотр

9.1.1 Выбрать ИК для поверки и выполнить внешний осмотр в соответствии с подразделом 6.1.

9.1.2 Структура поверяемого ИК должна соответствовать структурной схеме АСИД-ПК.7512619.006.02ГТИ Э1, физическая коммутация – схеме АСИД-ПК.7512619.006.02ГТИ Э3.

9.2 Поверка ПП (датчиков давления) типа DMP

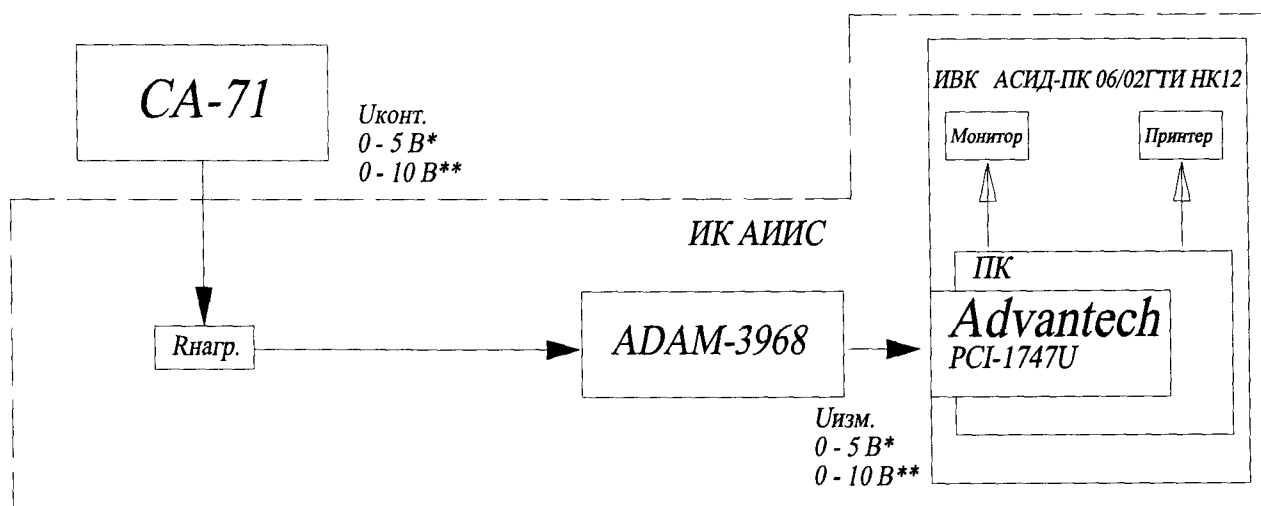
9.2.1 Отсоединить штепсельный разъем кабеля подключения электрической части поверяемого ИК к ПП (датчику давления) типа DMP, перекрыть с помощью игольчатого клапана импульсный трубопровод подвода измеряемого давления (разряжения) и отсоединить его от ПП. Снять ПП с крепления, упаковать в транспортировочную тару и направить в службу Главного метролога на поверку.

9.2.2 ПП типа DMP признается годным к применению по назначению в составе поверяемого ИК давления, если его максимальная погрешность приведенная к ДИ $\gamma_{m_ди}$, определенная по результатам поверки не превышает нормированных пределов допускаемой погрешности, указанных в паспорте на ПП.

В противном случае ПП бракуется и направляется на ремонт или подлежит замене на годный.

9.3 Подготовка системы и ПО к определению МХ электрической части ИК абсолютного и избыточного давления (разряжения)

9.3.1 Собрать схему поверки ИК в соответствии с рисунком 4, для чего вместо отсоединенного ПП к штепсельному разъему на кабеле подключения ПП к электрической части ИК подключить калибратор СА-71.



*) Для ПП с ДИ от 0 до 5 В.

**) Для ПП с ДИ от 0 до 10 В.

Рисунок 4 – Схема определения МХ электрической части ИК абсолютного и избыточного давления (разряжения), поверяемого поэлементным способом

9.3.2 Включить питание ПК ИВК системы и дождаться загрузки ОС.

9.3.3 Запустить программу «Корректировка БД» и выполнить подготовку (проверку) БД по ИК в соответствии с пунктом 6.3.4 МП.

9.3.4 Запустить программу «Метрология» и подготовить ее к работе в соответствии с пункт 6.3.6 МП.

В окне «Корректировка базы данных метрологии» для поверяемого ИК значения в соответствии с таблицей 7 пункта 8.2.4 МП.

После выполнения подготовки БД по метрологии закрыть окно «Корректировка базы данных метрологии» и выйти в главное окно программы «Метрология».

9.3.5 Включить питание СА-71, подготовить его к работе в режиме воспроизведения напряжения постоянного тока от 0 до 11 В и приступить к проверки работоспособности поверяемого ИК.

9.4 Проверка работоспособности (опробование) электрической части ИК абсолютного и избыточного давления (разряжения)

9.4.1 Проверку работоспособности электрической части ИК абсолютного и избыточного давления выполнить в соответствии с подразделом 6.4 МП.

Номинальные значения в КТ, равные НП ДИ ИК, 0,5 ДИ ИК и ВП ДИ ИК устанавливать по таблице 9 подраздела 9.5 в единицах измерений напряжения постоянного тока – В, соответствующие значениям абсолютного (мм рт. ст.) или избыточного ($\text{кгс}/\text{см}^2$) давления в этих КТ.

9.4.2 В случае положительных результатов проверки работоспособности приступить к экспериментальным исследованиям ИК. В противном случае установить и устранить причины несоответствия и повторить проверку работоспособности ИК.

9.5 Экспериментальные исследования электрической части ИК абсолютного и избыточного давления (разряжения)

Экспериментальные исследования ИК выполнять в соответствии с подразделом 6.5 МП.

Номинальные значения в КТ ДИ ИК устанавливать по таблице 8 в единицах измерений напряжения постоянного тока – В, соответствующие значениям абсолютного (мм рт. ст.) или избыточного ($\text{кгс}/\text{см}^2$) давления (разряжения) в этих КТ.

Таблица 8

Наименование ИК (измеряемого параметра)	Номинальные значения давления в КТ в единицах измерения параметра, $\text{кгс}/\text{см}^2$ (мм рт. ст.)*	Номинальные значения давления в КТ в единицах измерения носителя параметра, В
Разряжение газообразных сред. Параметр: Рг КР	минус 0,25	0,0
	минус 0,20	1,0 (2,0)**
	минус 0,15	2,0 (4,0)
	минус 0,10	3,0 (6,0)
	минус 0,05	4,0 (8,0)
	0,00	5,0 (10,0)
Избыточное давление воздушных сред	0,00	0,0
	0,01	1,0 (2,0)

Наименование ИК (измеряемого параметра)	Номинальные значения давления в КТ в единицах измерения параметра, кгс/см ² (мм рт. ст.)*	Номинальные значения давления в КТ в единицах измерения носителя параметра, В
Параметр: Рв ОБДСТ	0,02	2,0 (4,0)
	0,03	3,0 (6,0)
	0,04	4,0 (8,0)
	0,05	5,0 (10,0)
Избыточное давление жидких сред Параметр: Рт-см ТС; Рм кон. ИЗД; Рт вх. ФЛ; Рво ГТ1; Рво ГТ2	0,0	0,0
	0,5	1,25 (2,5)
	1,5	2,5 (5,0)
	2,0	3,75 (7,5)
	2,5	5,0 (10)
Избыточное давление жидких сред Параметры: Рм 1ПШГТ; Рм 2ПШГТ; Рм 3ПШГТ	0,0	0,0
	1,0	1,25 (2,5)
	2,0	2,5 (5,0)
	3,0	3,75 (7,5)
	4,0	5,0 (10)
Избыточное давление жидких сред Параметры: Рм вх. ИЗД; Рг.п. КТ; Рм.п. КТ; Рво вх. НБ; Рм ПП; Рт ТР	0,0	0,0
	1,5	1,25 (2,5)
	3,0	2,5 (5,0)
	4,5	3,75 (7,5)
	6,0	5,0 (10)
Избыточное давление газообразных сред Параметры: Р*2; Р2 ст.	0,0	0,0
	2,0	1,0 (2,0)
	4,0	2,0 (4,0)
	6,0	3,0 (6,0)
	8,0	4,0 (8,0)
	10,0	5,0 (10,0)
Избыточное давление жидких сред Параметр: Рм вх. КТ; Рт ФР ТС	0,0	0,0
	8,0	1,0 (2,0)
	16,0	2,0 (4,0)
	24,0	3,0 (6,0)
	32,0	4,0 (8,0)
	40,0	5,0 (10,0)
Избыточное давление жидких сред Параметр: Рт ФР	0,0	0,0
	20,0	1,0 (2,0)
	40,0	2,0 (4,0)
	60,0	3,0 (6,0)

Наименование ИК (измеряемого параметра)	Номинальные значения давления в КТ в единицах измерения параметра, кгс/см ² (мм рт. ст.)*	Номинальные значения давления в КТ в единицах измерения носителя параметра, В
	80,0	4,0 (8,0)
	100,0	5,0 (10,0)
Абсолютное давление* Параметр: Ph	650	0,0
	700	1,25 (2,5)
	750	2,5 (5,0)
	800	3,75 (7,5)
	850	5,0 (10)

*) В мм рт. ст. только для ИК абсолютного давления.

**) В скобках указано задаваемое номинальное значение для ПП с диапазоном выходного сигнала от 0 до 10 В.

9.6 Определение МХ электрической части ИК абсолютного и избыточного давления (разряжения)

9.6.1 Определить МХ электрической части ИК (градуировочную характеристику и максимальные погрешности) в соответствии с пунктом 6.6 МП, как для ИК с ИФП.

Получить распечатку определения МХ электрической части ИК в виде приложения к протоколу поверки (приложение Б).

9.7 Определение максимальной погрешности ИК абсолютного и избыточного давления (разряжения)

9.7.1 Определить максимальную погрешность ИК

$$\tilde{\gamma}_{ик\ ДИ} = \pm (\gamma_{пт\ ДИ} + \tilde{\gamma}_{эч.ик\ ДИ})$$

где $\tilde{\gamma}_{ик\ ДИ}$ – максимальная погрешность ИК, приведенная в % к ДИ;

$\gamma_{пт\ ДИ}$ – предельно допускаемая максимальная погрешность ПП (датчика давления типа DMP), приведенная в % к ДИ (по паспортным данным на ПП);

$\tilde{\gamma}_{эч.ик\ ДИ}$ – максимальная суммарная погрешность электрической части ИК, приведенной в % к ДИ по пункту 9.6.1.

9.7.2 ИК абсолютного и избыточного давления (разряжения) по результатам поверки признаются годными по назначению, если значение максимальной погрешности $\tilde{\gamma}_{ик\ ДИ}$, определенное по пункту 9.7.1 не превышает нормированных пределов допускаемой погрешности ИК по таблице 2 приложения А.

В противном случае ИК бракуется и направляется в ремонт. После ремонта ИК подлежит внеочередной поверке в соответствии с данной МП.

9.7.3 Оформить протокол поверки ИК по форме приложения Г. Дополнить протокол поверки приложением, полученным по пункту 9.6.1.

10 ПОВЕРКА ИК ТЕМПЕРАТУРЫ С ПП ТЕРМОЭЛЕКТРИЧЕСКОГО ТИПА (ТЕРМОПАРАМИ)

10.1 Внешний осмотр

10.1.1 Выбрать ИК для поверки и выполнить внешний осмотр в соответствии с подразделом 6.1.

10.1.2 Структура поверяемого ИК должна соответствовать структурной схеме АСИД-ИК.7512619.006.02ГТИ Э1, физическая коммутация – схеме АСИД-ИК.7512619.006.02ГТИ Э3.

10.2 Определение МХ ПП термоэлектрического типа (термопары типа ТСЗ)

10.2.1 Отсоединить штепсельный разъем кабеля подключения электрической части поверяемого ИК к ПП (термопаре типа ТСЗ).

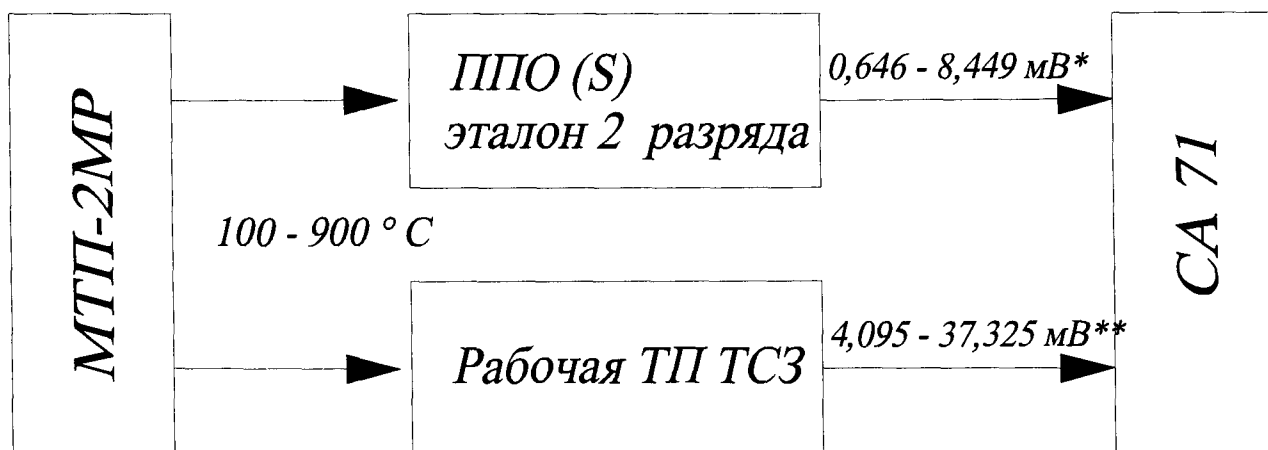
Снять ПП с крепления в месте установки и произвести внешний осмотр на отсутствие видимых повреждений.

Проконтролировать наработку и срок эксплуатации (допускается не более 100 часов наработки и/или 2-х лет эксплуатации).

10.2.2 Выполнить проверку (определение) МХ ПП ТСЗ.

Примечание – Термопары ТСЗ выпускаются по техническим условиям 8850022ТУ с номинальной статической характеристикой $X_A(K)$ по ГОСТ 3044-84. Заявленные изготовителем пределы допускаемого отклонения ТЭДС от номинальной статической характеристики (НФП) не более $\pm 0,16$ мВ, что соответствует 1 (первому) классу допуска.

10.2.2.1 Собрать схему определения МХ рабочего ПП в соответствии с рисунком 5 для чего ПП, метрологические характеристики которого определяются, вместе с СП (эталоном) установить в испытательное оборудование (печь) и подготовить его к работе в соответствии с инструкцией по эксплуатации на оборудование. Выходы с эталонного и рабочего термопреобразователей подключить к входу калибраторов СА-71.



*) – здесь указана НФП ППО (S) по ГОСТ Р 8.585-2001.

**) – здесь указана НФП $X_A(K)$ по ГОСТ 3044-84.

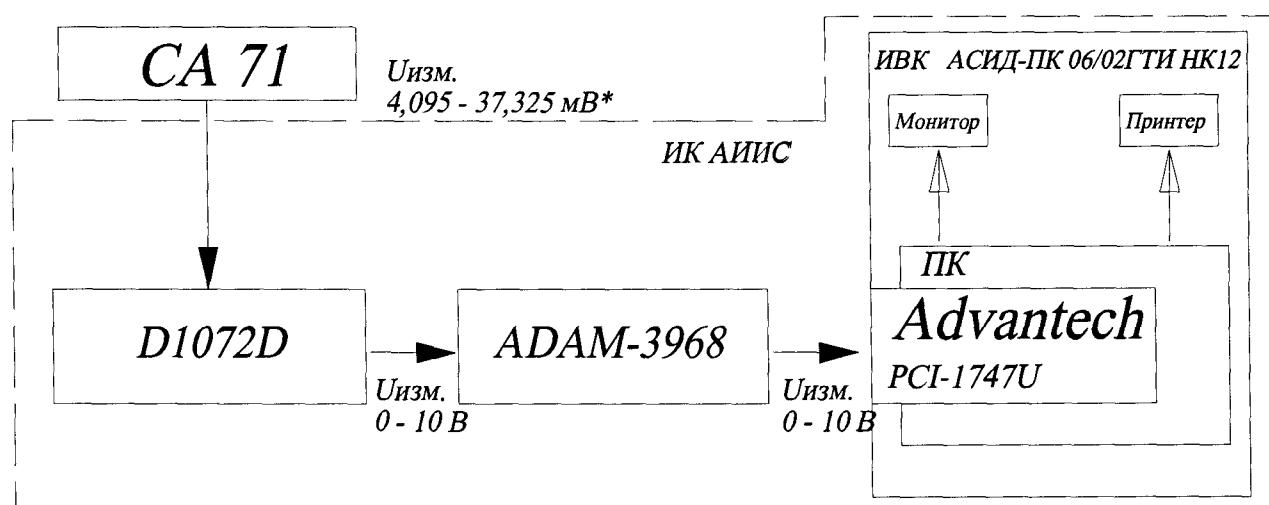
Рисунок 5 – Схема определения МХ ПП типа ТСЗ

10.2.2.2 Поочередно нагреть рабочую зону печи МТП-2МР до температур, соответствующих номинальным значениям в КТ. Для определения МХ ПП в КТ устанавливать следующие номинальные значения температуры в °С: 100, 200, 400, 600, 800 и 900. Температуру нагрева рабочей зоны печи устанавливать и контролировать по значениям ТЭДС в мВ на выходе термопары ППО (S).

10.2.2.3 В каждой КТ измерить значение ТЭДС в мВ на выходе проверяемой термопары ТСЗ. Результаты измерений сравнить со значениями ТЭДС по ГОСТ 3044-84. Измеренные в КТ значения ТЭДС в мВ на выходе термопары ТСЗ не должны выходить за пределы допускаемого отклонения от ТЭДС по ГОСТ 3044-84 более чем на $\pm 0,16$ мВ. В противном случае термопара ТСЗ бракуется и подлежит замене на годную.

10.3 Подготовка системы и ПО к определению МХ электрической части ИК температуры с ПП термоэлектрического типа (термопарами)

10.3.1 Собрать схему определения МХ электрической части ИК в соответствии с рисунком 6, для чего вместо отсоединенного ПП к штепсельному разъему на кабеле подключения ПП к электрической части ИК подключить СП.



*) – здесь указаны НФП ТХА(К) по ГОСТ 3044-84.

Рисунок 6 – Схема определения МХ электрической части ИК температуры с ПП термоэлектрического типа при поверке

10.3.2 Рядом с калибратором (в месте перехода соединительного кабеля калибратора на компенсационные провода ИК) установить и закрепить термометр ТЛ-4 для измерений ТХС.

10.3.3 Включить питание ПК ИВК системы и дождаться загрузки ОС.

10.3.4 Запустить программу «Корректировка БД» и выполнить подготовку (проверку) БД по ИК в соответствии с пунктом 6.3.4 МП.

После подготовки (проверки) БД по ИК закрыть программу «Корректировка БД».

10.3.5 Запустить программу «Метрология» и подготовить ее к работе в соответствии с пунктом 6.3.6 МП.

В окне «Корректировка базы данных метрологии» для поверяемого ИК температуры установить значения в соответствии с таблицей 9.

Таблица 9

Наименование ИК (измеряемого параметра)	Размерность	НП ДИ ИК	ВП ДИ ИК	Количество КТ на ДИ ИК, п	Номинальные значения температуры в КТ, x_k
Температура газообразных сред Параметры: t6-1; t6-2; t6-3; t6-4; tr ТС	°С	100	900	5	100; 300; 500; 700; 900

После выполнения подготовки БД по метрологии закрыть окно «Корректировка базы данных метрологии» и выйти в главное окно программы «Метрология».

10.3.6 Включить питание калибратора электрических сигналов СА-71 и подготовить его к работе в режиме воспроизведения напряжения постоянного тока в диапазоне минус 110 до 110 мВ и приступить к проверке работоспособности электрической части поверяемого ИК.

10.4 Проверка работоспособности (опробование) электрической части ИК температуры с ПП термоэлектрического типа (термопарами)

10.4.1 Проверку работоспособности электрической части ИК выполнить в соответствии с подразделом 6.4 МП. Перед проверкой работоспособности электрической части ИК измерить значение ТХС по термометру ТЛ-4. Номинальные значения в КТ, равные НП ДИ ИК, 0,5 ДИ ИК и ВП ДИ ИК устанавливать по таблице 9 пункта 10.3.5 в единицах измерений напряжения постоянного тока – мВ, соответствующие значениям температуры в °С в этих КТ.

Примечание – Здесь и в подразделе 10.5 для ИК с ПП типа ТСЗ с номинальной статической функцией (НФП) ХА(К) по ГОСТ 3044-84 номинальные значения температуры в единицах измерения ее носителя (мВ) в КТ ДИ поверяемого ИК задавать по таблице приложения Е с учётом ТХС.

10.4.2 В случае положительных результатов проверки работоспособности приступить к экспериментальным исследованиям ИК. В противном случае установить и устранить причины несоответствия и повторить проверку работоспособности ИК.

10.5 Экспериментальные исследования электрической части ИК температуры с ПП термоэлектрического типа (термопарами)

10.5.1 Экспериментальные исследования электрической части ИК выполнять в соответствии с подразделом 6.5 МП. Перед проведением работ по сбору данных измерить значение ТХС по термометру ТЛ-4. Номинальные значения в КТ ДИ ИК устанавливать по таблице 9 пункта 10.3.5 в единицах измерений напряжения постоянного тока – мВ, соответствующие значениям температуры в °С в этих КТ.

10.6 Определение МХ электрической части ИК температуры с ПП термоэлектрического типа (термопарами)

10.6.1 Определить метрологические характеристики электрической части ИК в соответствии с пунктом 6.6 МП, как для ИК с ИФП.

Получить распечатку определения МХ электрической части ИК в виде приложения к протоколу поверки (см. приложение Б).

10.7 Определение максимальной погрешности ИК температуры с ПП термоэлектрического типа (термопарами)

10.7.1 Определить максимальную абсолютную погрешность применяемого ПП ТСЗ в пределах ДИ поверяемого ИК

Примечание - Для ПП термоэлектрического типа ТСЗ максимальную абсолютную погрешность определить по следующему расчетному соотношению (ГОСТ 3044-84)

$$\Delta t_{nn} = \pm 0,004 t_{ВПДИ}$$

где Δt_{nn} – максимальная абсолютная погрешность ПП в пределах ДИ ИК;

$t_{ВПДИ}$ – ВП ДИ ИК температуры в °С по таблице 9 пункта 10.3.5

10.7.2 Определить максимальную погрешность ПП, приведенную в % к ДИ ИК

$$\gamma_{nn \text{ ДИ}} = \pm \frac{\Delta t_{nn}}{t_{ВПДИ} - t_{НПДИ}} \cdot 100 \%$$

где $\gamma_{nn \text{ ДИ}}$ – максимальная погрешность ПП приведенная в % к ДИ ИК;

Δt_{nn} – в °С по пункту 10.7.1;

$t_{ВПДИ}$ – ВП ДИ ИК температуры в °С по таблице 9 пункта 10.3.5;

$t_{НПДИ}$ – НП ДИ ИК температуры в °С по таблице 9 пункта 10.3.5.

10.7.3 Определить максимальную погрешность всего ИК

$$\tilde{\gamma}_{ик_ДИ} = \pm (\gamma_{nn_ДИ} + \tilde{\gamma}_{эч.ик_ДИ})$$

где $\tilde{\gamma}_{ик_ДИ}$ – максимальная погрешность ИК приведенная в % к ДИ ИК;

$\gamma_{nn \text{ ДИ}}$ – максимальная погрешность ПП (датчика) приведенная в % к ДИ ИК по пункту 10.7.2;

$\tilde{\gamma}_{эч.ик \text{ ДИ}}$ – максимальная суммарная погрешность электрической части ИК, приведённая в % к ДИ ИК по пункту 10.5.1;

10.7.4 ИК температуры с ПП термоэлектрического типа (термопарами) по результатам поверки признаются годным по назначению, если значение максимальной погрешности $\tilde{\gamma}_{ик \text{ ДИ}}$, определённое по пункту 10.7.3 не превышает нормированных пределов допускаемой погрешности ИК по таблице 3 приложения А.

В противном случае ИК бракуется и направляется в ремонт. После ремонта ИК подлежит внеочередной поверке в соответствии с данной МП.

10.7.5 Оформить протокол поверки ИК по форме приложения Г. Дополнить протокол поверки приложением, полученным по пункту 10.6.1.

11 ПОВЕРКА ИК ТЕМПЕРАТУРЫ С ПП ТЕРМОРЕЗИСТИВНОГО ТИПА (ТЕРМОПРЕОБРАЗОВАТЕЛЯМИ СОПРОТИВЛЕНИЯ)

11.1 Внешний осмотр

11.1.1 Выбрать ИК для поверки и выполнить внешний осмотр в соответствии с подразделом 6.1.

11.1.2 Структура поверяемого ИК должна соответствовать структурной схеме АСИД-ПК.7512619.006.02ГТИ Э1, физическая коммутация – схеме АСИД-ПК.7512619.006.02ГТИ Э3.

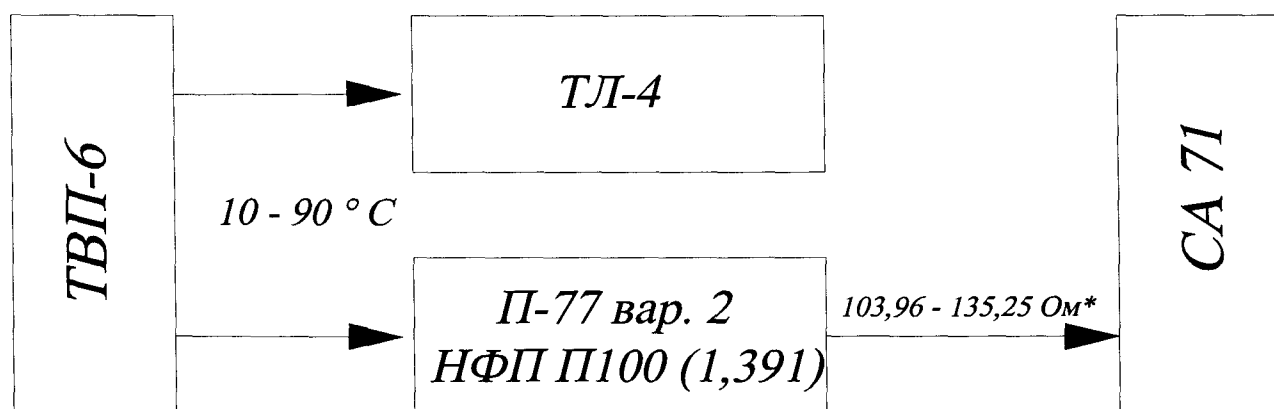
11.2 Определение МХ ПП терморезистивного типа (термопреобразователей сопротивления типа П-77)

11.2.1 Отсоединить штепсельный разъем кабеля подключения электрической части поверяемого ИК к ПП (П-77 вар.2).

Снять ПП с крепления в месте установки и произвести внешний осмотр на отсутствие видимых повреждений.

11.2.2 Выполнить проверку (определение) МХ ПП П-77 вар.2.

11.2.2.1 Собрать схему определения МХ рабочего ПП в соответствии с рисунком 7 для чего ПП, метрологические характеристики которого определяются, вместе с СП (ТЛ-4) установить в испытательное оборудование (термостат водяной ТВП-6) и подготовить его к работе в соответствии с эксплуатационной документацией на оборудование. Выход с рабочего ПП подключить к входу калибратора СА-71.



*) – здесь указаны НФП П100 (1,391) по 6651-84.

Рисунок 7 - Схема определения МХ ПП П-77 вар.2

11.2.2.2 Установить в рабочей зоне термостата температуру, равную значению 10 °С. Значение температуры контролировать по термометру ТЛ-4 с диапазоном измерений от 0 °С до 55 °С. Измерить значение сопротивления в Ом на выходе проверяемого термосопротивления П-77 вар.2.

11.2.2.3 Установить в рабочей зоне термостата температуру, равную значению 90 °С. Значение температуры контролировать по термометру ТЛ-4 с диапазоном измерений от 50 °С до 105 °С. Измерить значение сопротивления в Ом на выходе проверяемого термосопротивления П-77 вар.2.

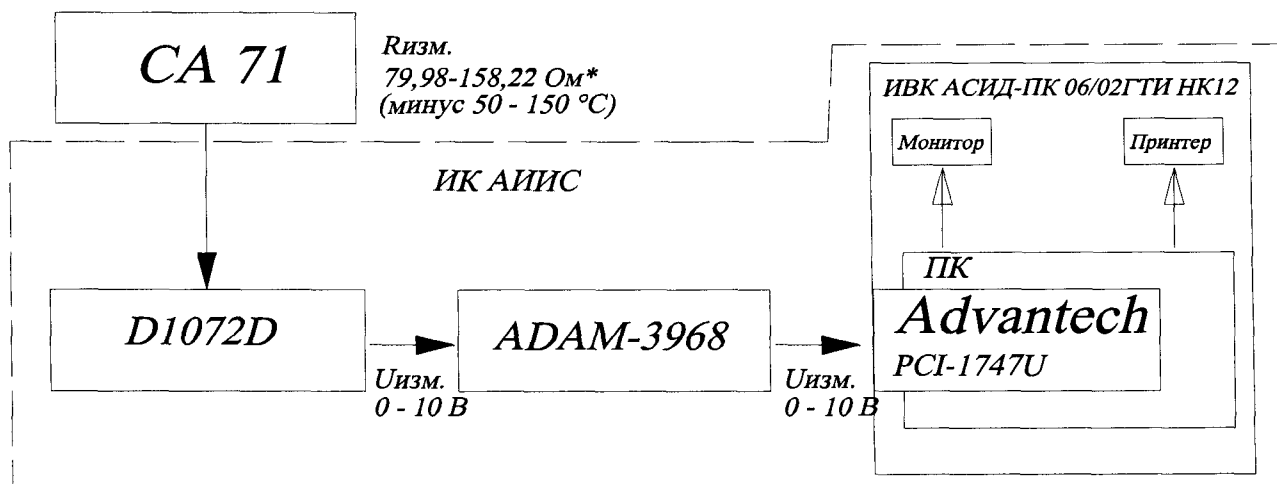
11.2.2.4 Допускаемое отклонение значения сопротивления в Ом на выходе термосопротивления П-77 вар.2, измеренного при температуре 10 °С, должен находиться в пределах $\pm 0,15$ Ом относительно номинального значения по ГОСТ 6651-84.

Допускаемое отклонение значения сопротивления в Ом на выходе термосопротивления П-77 вар.2, измеренного при температуре 90 °С, должен находиться в пределах $\pm 0,28$ Ом относительно номинального значения по ГОСТ 6651-84.

В противном случае термосопротивление П-77 вар.2 бракуется и подлежит замене на годное.

11.3 Подготовка системы и ПО к определению МХ электрической части ИК температуры с ПП терморезистивного типа (термометрами сопротивления)

11.3.1 Собрать схему определения МХ ИК в соответствии с рисунком 8, для чего вместо отсоединенного ПП к штепсельному разъему на кабеле подключения ПП к электрической части ИК подключить СП.



*) здесь указаны значения сопротивления для ТС с НФП $W_t = 1,391$ по ГОСТ 6651-84.

Рисунок 8 – Схема определения МХ электрической части ИК температуры с ПП терморезистивного типа (термометрами сопротивления)

11.3.2 Включить питание ПК ИВК системы и дождаться загрузки ОС.

11.3.3 Запустить программу «Корректировка БД» и выполнить подготовку проверки БД по ИК в соответствии с пунктом 6.3.4 МП. После подготовки (проверки) БД по ИК закрыть программу «Корректировка БД».

11.3.4 Запустить программу «Метрология» и подготовить ее к работе в соответствии с пунктом 6.3.6 МП.

В окне «Корректировка базы данных метрологии» для поверяемого ИК температуры установить значения в соответствии с таблицей 10.

Таблица 10

Наименование ИК (измеряемого параметра)	Размерность	НП ДИ ИК	ВП ДИ ИК	Количество КТ на ДИ ИК, n	Номинальные значения температуры в КТ, x_k
Температура газообразных сред Параметр: t1-1; t1-2; t1-3; t1-4; t1-5; t1-6; t1-7; t1-8; tr	°С	минус 50	50	11	-50; - 40; - 30; -20; -10; 0; 10; 20; 30; 40; 50
Температура жидких сред Параметры: tm СМС; tm МГБТ		минус 50	150	8	минус 50; минус 25; 0; 30; 60; 90; 120; 150

Наименование ИК (измеряемого параметра)	Размерность	НП ДИ ИК	ВП ДИ ИК	Количество КТ на ДИ ИК, n	Номинальные значения температуры в КТ, x_k
Температура жидких сред Параметр: t _{во вых.} ГТ	°С	0	100	5	0; 20; 40; 60; 80; 100
Температура жидких сред и элементов ГТ Параметры: t _{м вх.} ; t _{м вых.} ; t _{м вх.} МР; t _{м вых.} МР; t 1ПШГТ; t 2ПШГТ; t ПШТК		0	150	6	0; 30; 60; 90; 120; 150

После выполнения подготовки БД по метрологии закрыть окно «Корректировка базы данных метрологии» и выйти в главное окно программы «Метрология».

11.3.5 Включить питание калибратора электрических сигналов СА-71, подготовить его к работе в режиме воспроизведения сопротивления постоянному току от 0 до 400 Ом и приступить к проверке работоспособности поверяемого ИК.

11.4 Проверка работоспособности (опробование) электрической части ИК температуры с ПП терморезистивного типа (термопреобразователями сопротивления)

11.4.1 Проверку работоспособности электрической части ИК выполнить в соответствии с подразделом 6.4 МП. Номинальные значения в КТ, равные НП ДИ ИК, 0,5 ДИ ИК и ВП ДИ ИК устанавливать по таблице 10 пункта 11.3.4 в единицах измерений сопротивления – Ом, соответствующих значениям температуры в °С в этих КТ.

Примечание - Здесь и в подразделе 11.5 для ИК с ПП типа П-77 вар.2 с номинальной статической характеристикой $W_{100} = 1,391$ по ГОСТ 6651-84 (П100, класс допуска В) номинальные значения температуры в единицах измерения ее носителя (Ом) в КТ ДИ поверяемого ИК задавать по таблице приложения Ж.

11.4.2 В случае положительных результатов проверки работоспособности приступить к экспериментальным исследованиям ИК. В противном случае установить и устранить причины несоответствия и повторить проверку работоспособности ИК.

11.5 Экспериментальные исследования электрической части ИК температуры с ПП терморезистивного типа (термометрами сопротивления)

11.5.1 Экспериментальные исследования электрической части ИК выполнять в соответствии с подразделом 6.5 МП. Номинальные значения в КТ, равные НП ДИ ИК, 0,5 ДИ ИК и ВП ДИ ИК устанавливать по таблице 10 пункта 11.3.4 в единицах измерений сопротивления – Ом, соответствующих значениям температуры в °С в этих КТ.

11.6 Определение МХ электрической части ИК температуры с ПП терморезистивного типа (термопреобразователями сопротивления)

11.6.1 Определить метрологические характеристики электрической части ИК (градуировочную характеристику и максимальные погрешности) в соответствии с подразделом 6.6 МП, как для ИК с ИФП.

Получить распечатку определения МХ электрической части ИК в виде приложения к протоколу поверки (см. приложение Б).

11.7 Определение максимальной погрешности ИК температуры с ПП терморезистивного типа (термометрами сопротивления)

11.7.1 Определить максимальную погрешность ИК температуры, нормированного абсолютной погрешностью.

11.7.1.1 Определить максимальную абсолютную погрешность ПП (термопреобразователя сопротивления П-77) в пределах ДИ поверяемого ИК

$$\Delta t_{nm} = \pm (0,30 + 6,0 \cdot 10^{-3} t_{\text{НПДИ}})$$

где Δt_{nm} – максимальная абсолютная погрешность ПП в °С в пределах ДИ ИК;

$t_{\text{НПДИ}}$ – НП ДИ ИК температуры в °С по таблице 10 пункта 11.3.4.

11.7.1.2 Определить максимальную абсолютную погрешность электрической части ИК в пределах ДИ ИК

$$\tilde{\Delta t}_{\text{эч.ик}} = \pm \frac{\tilde{\gamma}_{\text{эч.ик ДИ}} \cdot (t_{\text{ВПДИ}} - t_{\text{НПДИ}})}{100\%}$$

где $\tilde{\Delta t}_{\text{эч.ик}}$ – максимальная абсолютная погрешность электрической части ИК температуры в °С;

$\tilde{\gamma}_{\text{эч.ик ИК}}$ – максимальная погрешность электрической части ИК, приведенная в % к ДИ по пункту 11.6.1;

$t_{\text{ВПДИ}}$ – ВП ДИ ИК температуры воздуха на входе в изделие в °С по таблице 10 пункта 11.3.4;

$t_{\text{НПДИ}}$ – НП ДИ ИК температуры воздуха на входе в изделие в °С по таблице 10 пункта 11.3.4.

11.7.1.3 Определить максимальную погрешность всего ИК температуры воздуха на входе в изделие

$$\tilde{\Delta t}_{\text{ик}} = \pm (\Delta t_{nm} + \tilde{\Delta t}_{\text{эч.ик}})$$

где $\tilde{\Delta t}_{\text{ик}}$ – максимальная абсолютная погрешность ИК в пределах ДИ ИК в °С;

Δt_{nm} – в °С по подпункту 11.7.1.1;

$\tilde{\Delta t}_{\text{эч.ик}}$ – максимальная абсолютная погрешность электрической части ИК в пределах ДИ ИК в °С по подпункту 11.7.1.2.

11.7.2 Определить максимальную погрешность ИК температуры, нормированного в % от ДИ.

11.7.2.1 Определить максимальную абсолютную погрешность ПП (термопреобразователя сопротивления П-77) в пределах ДИ поверяемого ИК

$$\Delta t_{nn} = \pm (0,30 + 4,5 \cdot 10^{-3} t_{ВПДИ})$$

где Δt_{nn} – максимальная абсолютная погрешность ПП в °С в пределах ДИ ИК;

$t_{ВПДИ}$ – ВП ДИ ИК температуры в °С по таблице 10 пункта 11.3.4

11.7.2.2 Определить максимальную погрешность ПП, приведенную к ДИ ИК

$$\gamma_{nn \text{ ДИ}} = \pm \frac{\Delta t_{nn}}{t_{ВПДИ} - t_{НПДИ}} \cdot 100\%$$

где $\gamma_{nn \text{ ДИ}}$ – максимальная погрешность ПП, приведенная в % к ДИ ИК;

Δt_{nn} – в °С по подпункту 11.7.2.1;

$t_{ВПДИ}$ – ВП ДИ ИК температуры в °С по таблице 10 пункта 11.3.4;

$t_{НПДИ}$ – НП ДИ ИК температуры в °С по таблице 10 пункта 11.3.4.

11.7.2.3 Определить максимальную погрешность всего ИК

$$\tilde{\gamma}_{ик \text{ ДИ}} = \pm \gamma_{nn \text{ ДИ}} + \tilde{\gamma}_{эч.ик \text{ ДИ}}$$

где $\tilde{\gamma}_{ик \text{ ДИ}}$ – максимальная погрешность ИК, приведенная в % к ДИ ИК;

$\gamma_{nn \text{ ДИ}}$ – максимальная погрешность ПП, приведенная в % к ДИ ИК по подпункту 11.7.2.2;

$\tilde{\gamma}_{эч.ик \text{ ДИ}}$ – максимальная погрешность электрической части ИК, приведенная в % к ДИ ИК по пункту 11.6.1.

11.7.3 Определить максимальную погрешность ИК температуры, нормированного в % от ВП ДИ

11.7.3.1 Определить максимальную абсолютную погрешность ПП (термометра сопротивления П-77) в пределах ДИ поверяемого ИК

$$\Delta t_{nn} = \pm (0,30 + 4,5 \cdot 10^{-3} t_{ВПДИ})$$

где Δt_{nn} – максимальная абсолютная погрешность ПП в °С в пределах ДИ ИК;

$t_{ВПДИ}$ – ВП ДИ ИК температуры в °С по таблице 10 пункта 11.3.4

11.7.3.2 Определить максимальную погрешность ПП, приведенную в % к ВП ДИ ИК

$$\gamma_{nn \text{ ВПДИ}} = \pm \frac{\Delta t_{nn}}{t_{ВПДИ}} \cdot 100\%$$

где $\gamma_{nn \text{ ВПДИ}}$ – максимальная погрешность ПП, приведенная в % к ДИ ИК;

Δt_{nn} – в °С по подпункту 11.7.3.1;

$t_{ВПДИ}$ – ВП ДИ ИК температуры в °С по таблице 10 пункта 11.3.4.

11.7.3.3 Определить максимальную абсолютную погрешность электрической части ИК в пределах ДИ

$$\tilde{\Delta}_{\text{эч.ик}} = \pm \frac{\tilde{\gamma}_{\text{эч.ик ДИ}} \cdot (t_{\text{ВПДИ}} - t_{\text{НПДИ}})}{100\%}$$

где $\tilde{\Delta}_{\text{эч.ик}}$ – максимальная абсолютная погрешность электрической части ИК в °С;

$\tilde{\gamma}_{\text{эч.ик ДИ}}$ – максимальная погрешность электрической части ИК, приведенная в % к ДИ по пункту 11.6.1;

$t_{\text{ВПДИ}}$ – ВП ДИ ИК температуры в °С по таблице 10 пункта 11.3.4;

$t_{\text{НПДИ}}$ – НП ДИ ИК температуры в °С по таблице 10 пункта 11.3.4.

11.7.3.4 Определить максимальную погрешность электрической части ИК, приведенную к ВП ДИ

$$\tilde{\gamma}_{\text{эч.ик ВПДИ}} = \pm \frac{\tilde{\Delta}_{\text{эч.ик}}}{t_{\text{ВПДИ}}} \cdot 100\%$$

где $\tilde{\gamma}_{\text{эч.ик ВПДИ}}$ – максимальная погрешность электрической части ИК, приведенная в % к ВП ДИ ИК;

$\tilde{\Delta}_{\text{эч.ик}}$ – в об/мин по пункту 11.7.3.3;

$t_{\text{ВПДИ}}$ – ВП ДИ ИК температуры в °С по таблице 10 пункта 11.3.4.

11.7.3.5 Определить максимальную погрешность ИК

$$\tilde{\gamma}_{\text{ик ВПДИ}} = \pm (\tilde{\gamma}_{\text{эч.ик ВПДИ}} + \tilde{\gamma}_{\text{ип ВПДИ}})$$

где $\tilde{\gamma}_{\text{ик ВПДИ}}$ – максимальная погрешность ИК приведенная в % к ВП ДИ ИК;

$\tilde{\gamma}_{\text{эч.ик ВПДИ}}$ – по п. 11.7.3.4;

$\tilde{\gamma}_{\text{ип ВПДИ}}$ – по п. 11.7.3.2.

11.7.4 ИК температуры с ПП терморезистивного типа (термопреобразователями сопротивления) по результатам поверки признаются годными по назначению, если значение максимальной погрешности, определенной для поверенного ИК по пунктам 11.7.1.3 ($\tilde{\Delta}t_{\text{ик}}$), 11.7.2.3 ($\tilde{\gamma}_{\text{ик ДИ}}$) или 11.7.3.5 ($\tilde{\gamma}_{\text{ик ВПДИ}}$) не превышает нормированных пределов допускаемой погрешности ИК по таблице 4 приложения А.

В противном случае ИК бракуется и направляется в ремонт. После ремонта ИК подлежит внеочередной поверке в соответствии с данной МП.

11.7.5 Оформить протокол поверки ИК по форме приложения Г. Дополнить протокол поверки приложением, полученным по пункту 11.6.1.

12 ПОВЕРКА ИК НАПРЯЖЕНИЯ ПОСТОЯННОГО ТОКА

12.1 Внешний осмотр

12.1.1 Выбрать ИК для поверки и выполнить внешний осмотр в соответствии с подразделом 6.1.

12.1.2 Структура поверяемого ИК должна соответствовать структурной схеме АСИД-ИК.7512619.006.02ГТИ Э1, физическая коммутация – схеме АСИД-ИК.7512619.006.02ГТИ Э3.

12.2 Подготовка системы и ПО к поверке ИК напряжения постоянного тока

12.2.1 Отсоединить от ИК источник напряжения постоянного тока (генератор, аккумуляторную батарею и т. д.).

12.2.2 Собрать схему определения МХ ИК в соответствии с рисунком 9, для чего вместо отсоединенного источника напряжения постоянного тока к разъему на кабеле электрической части ИК подключить калибратор СА-71.

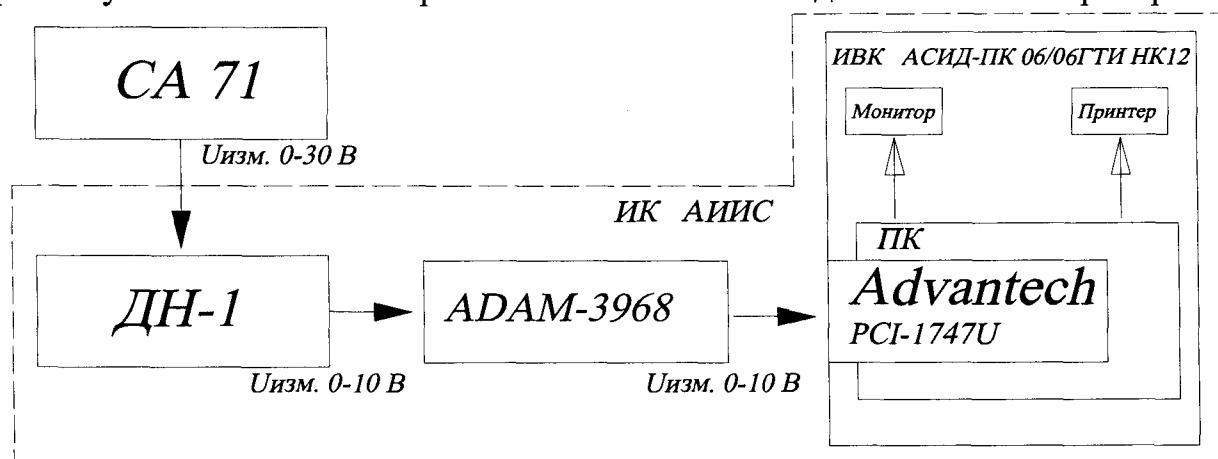


Рисунок 9 – Схема определения МХ ИК напряжения постоянного тока

12.2.3 Включить питание ИК ИВК системы и дождаться загрузки ОС.

12.2.4 Запустить программу «Корректировка БД» и выполнить подготовку (проверку) БД по ИК в соответствии с пунктом 6.3.4 МП. После подготовки (проверки) БД по ИК закрыть программу «Корректировка БД».

12.2.5 Запустить программу «Метрология» и подготовить ее к работе в соответствии с пунктом 6.3.6 МП.

В окне «Корректировка базы данных метрологии» для поверяемого ИК напряжения постоянного тока установить значения в соответствии с таблицей 11. После выполнения подготовки БД по метрологии закрыть окно «Корректировка базы данных метрологии» и выйти в главное окно программы «Метрология».

Таблица 11

Наименование ИК (измеряемого параметра)	Размер- ность	НП ДИ ИК	ВП ДИ ИК	Количе- ство КТ на ДИ ИК, п	Номинальные значения темпе- ратуры в КТ, x_k
Напряжение постоянного тока Параметр: U ЗАЖ	В	0	30	6	0; 10; 15; 20; 25; 30

12.2.6 Включить питание калибратора электрических сигналов СА-71, подготовить его к работе в режиме воспроизведения напряжения постоянного

тока в диапазоне от 0 до 30 В и приступить к проверке работоспособности поверяемого ИК.

12.3 Проверка работоспособности (опробование) ИК напряжения постоянного тока

12.3.1 Проверку работоспособности ИК выполнить в соответствии с подразделом 6.4 МП. Номинальные значения в КТ, равные НП ДИ ИК, 0,5 ДИ ИК и ВП ДИ ИК устанавливать по таблице 11 пункта 12.2.5 в единицах измерений напряжения постоянного тока – В.

12.3.2 В случае положительных результатов проверки работоспособности приступить к экспериментальным исследованиям ИК. В противном случае установить и устранить причины несоответствия и повторить проверку работоспособности ИК.

12.4 Экспериментальные исследования ИК напряжения постоянного тока

12.4.1 Экспериментальные исследования ИК выполнять в соответствии с подразделом 6.5 МП.

Номинальные значения в КТ устанавливать по таблице 11 пункта 12.2.5 в единицах измерений напряжения постоянного тока – В.

12.5 Определение МХ ИК напряжения постоянного тока

12.5.1 Определить метрологические характеристики ИК (градуировочную характеристику и максимальные погрешности) в соответствии с подразделом 6.6 МП, как для ИК с ИФП.

Получить распечатку определения МХ ИК в виде приложения к протоколу поверки (см. приложение Б).

12.6 Определение максимальной погрешности ИК напряжения постоянного тока

12.6.1 За максимальную погрешность всего ИК принимается максимальная погрешность $\tilde{\gamma}_{ик\ ди}$, определенная по пункту 12.5.1 МП.

12.6.2 ИК напряжения постоянного тока по результатам поверки признаются годными к применению по назначению, если полученные значение максимальной погрешности ИК, определённой по пункту 12.6.1 не превышают нормированных пределов допускаемой погрешности ИК по таблице 5 приложения А.

В противном случае ИК бракуется и направляется в ремонт. После ремонта компонентов ИК подлежит внеочередной поверке в соответствии с данной МП.

12.6.3 Оформить протокол поверки ИК по форме приложения В. Дополнить протокол поверки приложением, полученным по подразделу 12.5.

13 ПОВЕРКА ИК СИЛЫ ПОСТОЯННОГО ТОКА

13.1 Внешний осмотр

13.1.1 Выбрать ИК для поверки и выполнить внешний осмотр в соответствии с подразделом 6.1.

13.1.2 Структура поверяемого ИК должна соответствовать структурной схеме АСИД-ПК.7512619.006.02ГТИ Э1, физическая коммутация – схеме АСИД-ПК.7512619.006.02ГТИ Э3.

13.2 Поверка ПП (шунта)

13.2.1 Отсоединить от ПП клеммы силового кабеля и кабеля подключения электрической части поверяемого ИК к ПП. Снять ПП с крепления, упаковать в транспортировочную тару и отправить на поверку.

13.2.2 ПП (шунт) поверить по методике поверки МИ 1991-89.

13.3 Подготовка системы и ПО к поверке электрической части (без шунта) ИК силы постоянного тока

13.3.1 Собрать схему поверки ИК в соответствии с рисунком 10, для чего вместо отсоединенного шунта к кабелю ИК подключить СП.

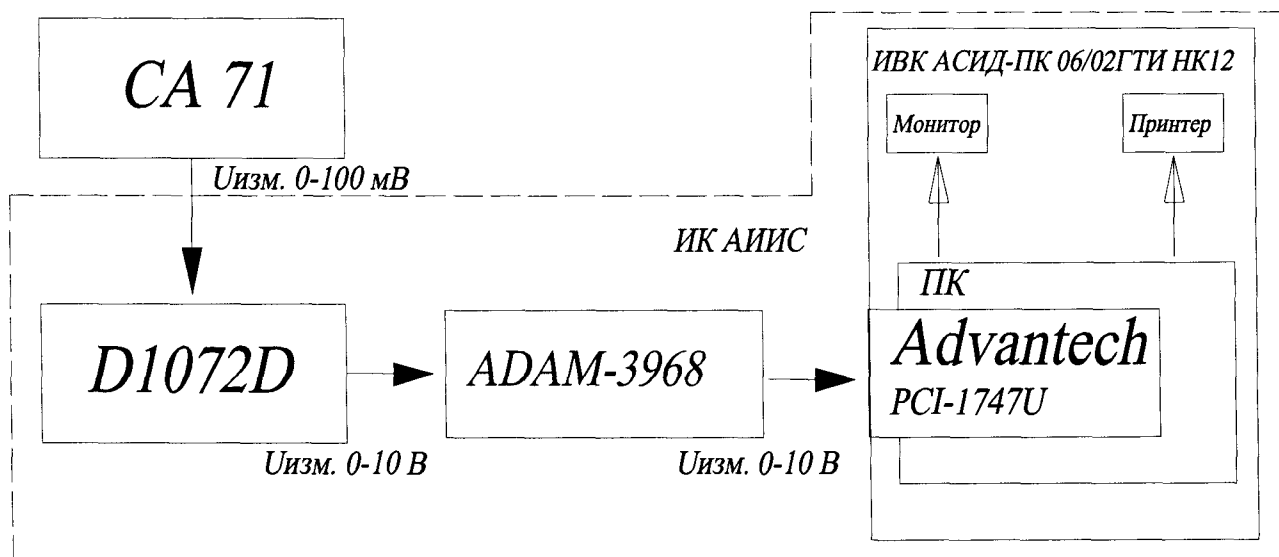


Рисунок 10 – Схема определения МХ электрической части (без шунта) ИК силы постоянного тока

13.3.2 Включить питание ПК ИВК системы и дождаться загрузки ОС.

13.3.3 Запустить программу «Корректировка БД» и выполнить подготовку (проверку) БД по ИК в соответствии с пунктом 6.3.4 МП.

После подготовки (проверки) БД по ИК закрыть программу «Корректировка БД».

13.3.4 Запустить программу «Метрология» и подготовить ее к работе в соответствии с пунктом 6.3.6 МП.

В окне «Корректировка базы данных метрологии» для поверяемого ИК силы постоянного тока установить значения в соответствии с таблицей 12.

После выполнения подготовки БД по метрологии закрыть окно «Корректировка базы данных метрологии» и выйти в главное окно программы «Метрология».

Таблица 12

Наименование ИК (измеряемого параметра)	Размерность	НП ДИ ИК	ВП ДИ ИК	Количество КТ на ДИ ИК, п	Номинальные значения силы постоянного тока в КТ, x_k
Сила постоянного тока. Параметр: I TC	кА	0,1	1,0	5	0,1; 0,25; 0,5; 0,75; 1,0

13.3.5 Включить питание калибратора электрических сигналов СА-71 и подготовить его к работе в режиме воспроизведения напряжения постоянного тока от минус 10 до 110 мВ и приступить к проверки работоспособности поверяемого ИК.

13.4 Проверка работоспособности (опробование) ИК силы постоянного тока

13.4.1 Проверку работоспособности ИК выполнить в соответствии с подразделом 6.4 МП. Номинальные значения в КТ, равные НП ДИ ИК, 0,5 ДИ ИК и ВП ДИ ИК устанавливать в единицах измерения напряжения постоянного тока – мВ, соответствующие значениям силы постоянного тока в этих КТ по таблицам 13 подраздела 13.5 МП.

13.4.2 В случае положительных результатов проверки работоспособности приступить к экспериментальным исследованиям ИК. В противном случае установить и устранить причины несоответствия и повторить проверку работоспособности ИК.

13.5 Экспериментальные исследования электрической части ИК силы постоянного тока

13.5.1 Экспериментальные исследования электрической части ИК выполнять в соответствии с подразделом 6.5 МП.

Номинальные значения в КТ устанавливать в единицах измерения напряжения постоянного тока (мВ), соответствующие значениям силы постоянного тока (кА) в этих КТ по таблице 13.

Таблица 13

Наименование ИК (измеряемого параметра)	Номинальные значения силы постоянного тока в КТ ДИ ИК, кА				
	0,1	0,25	0,5	0,75	1,0
	Номинальные значения напряжения постоянного тока, соответствующие номинальным значениям силы постоянного тока в КТ ДИ ИК, мВ				
Сила постоянного тока. Параметр: I TC	7,5	18,75	37,5	56,25	75,0

13.6 Определение МХ электрической части (без шунта) ИК силы постоянного тока

13.6.1 Определить МХ электрической части ИК (градуировочную характеристику и максимальные погрешности) в соответствии с подразделом 6.6 МП, как для ИК с ИФП.

Получить распечатку определения МХ электрической части ИК в виде приложения к протоколу поверки (см. приложение Б).

13.7 Определение максимальной погрешности ИК силы постоянного тока

13.7.1 Максимальную погрешность ИК силы постоянного тока определить по формуле

$$\tilde{\gamma}_{ик\ ДИ} = \pm \gamma_{пт\ ДИ} + \tilde{\gamma}_{эч.ик\ ДИ}$$

где $\tilde{\gamma}_{ик\ ДИ}$ – максимальная погрешность ИК, приведенная в % к ДИ ИК;

$\gamma_{пт\ ДИ}$ – максимальная погрешность ПП (шунта) приведенная в % к ДИ ИК по паспортным данным;

$\tilde{\gamma}_{эч.ик\ ДИ}$ – максимальная погрешность электрической части ИК приведенная в % к ДИ ИК по пункту 13.6.1 МП.

13.7.2 ИК силы постоянного тока по результатам поверки признаётся годными по назначению, если значение максимальной погрешности $\tilde{\gamma}_{ик\ ДИ}$, определённое по пункту 13.7.1 не превышает нормированных пределов допускаемой погрешности ИК по таблице 6 приложения А.

В противном случае ИК бракуется и направляется в ремонт. После ремонта компонентов ИК подлежит внеочередной поверке в соответствии с данной МП.

13.7.2 Оформить протокол поверки ИК по форме приложения Г. Дополнить протокол поверки приложением, полученным по пункту 13.5.2.

14 ПОВЕРКА ИК ВИБРАЦИИ (ВИБРОСКОРОСТИ)

14.1 Внешний осмотр

14.1.1 Выбрать ИК для поверки и выполнить внешний осмотр в соответствии с подразделом 6.1.

14.1.2 Структура поверяемого ИК должна соответствовать структурной схеме АСИД-ПК.7512619.006.02ГТИ Э1, физическая коммутация – схеме АСИД-ПК.7512619.006.02ГТИ Э3.

14.2 Подготовка системы и ПО к поверке ИК вибрации (виброскорости)

14.2.1 Включить питание ПК ИВК системы и дождаться загрузки ОС.

14.2.2 Запустить программу «Корректировка БД» и выполнить подготовку (проверку) БД по ИК в соответствии с пунктом 6.3.4 МП.

После подготовки (проверки) БД по ИК закрыть программу «Корректировка БД».

14.2.3 Запустить программу «Метрология» и подготовить ее к работе в соответствии с пунктом 6.3.6 МП.

В окне «Корректировка базы данных метрологии» для поверяемого ИК вибрации установить значения в соответствии с таблицей 14.

Таблица 14

Наименование ИК (измеряемого параметра)	Размерность	нп дИ ИК	вп дИ ИК	Количество КТ на дИ ИК, п	Номинальные значения виброскорости в КТ, x_k
Вибрация (виброскорость) Параметр: V ЗО; V ГТ	мм/с	1	40	5	1,0; 10,0; 20,0; 30,0; 40,0

После выполнения подготовки БД по метрологии закрыть окно «Корректировка базы данных метрологии» и выйти в главное окно программы «Метрология».

14.2.4 Собрать схему определения МХ ИК в соответствии с рисунком 11.

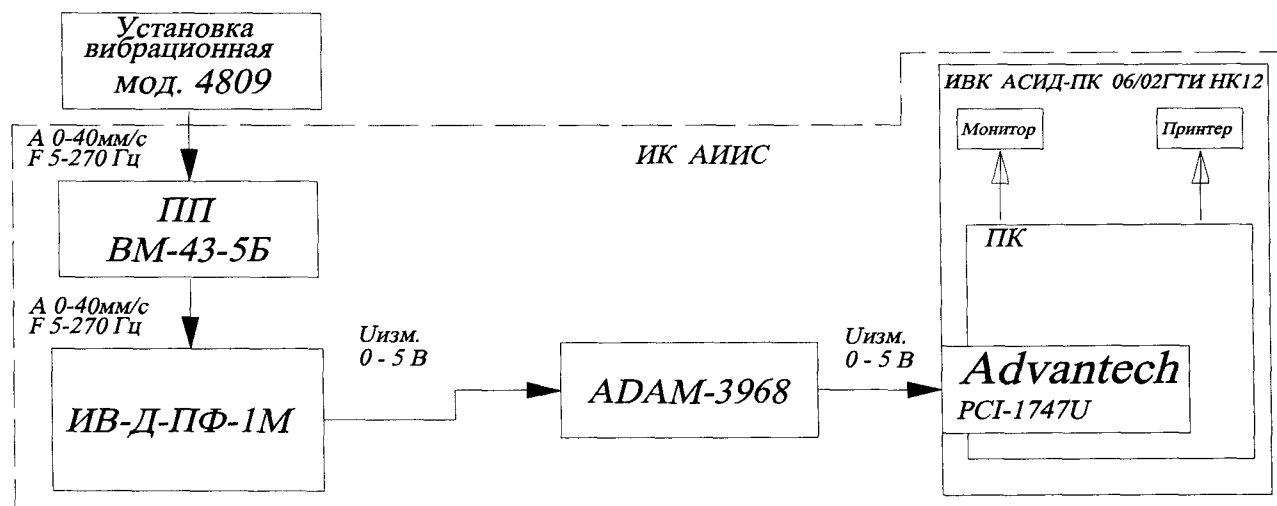


Рисунок 11 – Схема определения МХ ИК вибрации (виброскорости) роторов

Работы выполнить в следующей последовательности:

- включить и подготовить к поверке СП (эталон);

- закрепить на вибростенде ПП (вибропреобразователь МВ-43-5Б) поверяемого ИК. Подсоединить, если был отсоединен, к ПП кабель ИК;

- включить и подготовить к поверке аппаратуру измерения роторных вибраций ИВ-Д-ПФ-1М и приступить к проверке работоспособности поверяемого ИК.

14.3 Проверка работоспособности (опробование) ИК вибрации (виброскорости)

14.3.1 Проверку работоспособности ИК выполнить в соответствии с подразделом 6.4 МП с учетом следующего:

- номинальные значения в КТ, равные или близкие к значениям НП ДИ ИК, 0,5 ДИ ИК и ВП ДИ ИК устанавливать по таблице 14 в единицах измерения виброскорости – мм/с.

14.3.2 В случае положительных результатов проверки работоспособности приступить к экспериментальным исследованиям ИК. В противном случае установить и устранить причины несоответствия и повторить проверку работоспособности ИК.

14.4 Экспериментальные исследования ИК вибрации (виброскорости)

14.4.1 Экспериментальные исследования ИК выполнять в соответствии с подразделом 6.5 МП.

Номинальные значения в КТ ДИ ИК устанавливать по таблице 14 в единицах измерения виброскорости – мм/с.

14.5 Определение МХ ИК вибрации (виброскорости)

14.5.1 Определить метрологические характеристики ИК (градуировочную характеристику и максимальные погрешности) в соответствии с подразделом 6.6 МП, как для ИК с ИФП.

Получить распечатку определения МХ поверяемого ИК в виде приложения к протоколу поверки (см. приложение Б).

14.6 Определение максимальной погрешности ИК вибрации (виброскорости)

14.6.1 ИК вибрации (виброскорости) роторов по результатам поверки признаются годными к применению по назначению, если значение максимальной погрешности $\tilde{\gamma}_{ик ДИ}$, определённые по пункту 14.5.1 не превышают нор-

мированных пределов допускаемой погрешности ИК по таблице 7 приложения А.

В противном случае ИК бракуется и направляется в ремонт. После ремонта ИК подлежит внеочередной поверке в соответствии с данной МП.

14.6.2 Оформить протокол поверки ИК по форме приложения В. Дополнить протокол поверки приложением, полученным по пункту 14.5.1.

15 ПОВЕРКА ИК СИЛЫ КРУТЯЩЕГО МОМЕНТА

15.1 Внешний осмотр

15.1.1 Выбрать ИК для поверки и выполнить внешний осмотр в соответствии с подразделом 6.1.

15.1.2 Структура поверяемого ИК должна соответствовать структурной схеме АСИД-ПК.7512619.006.02ГТИ Э1, физическая коммутация – схеме АСИД-ПК.7512619.006.02ГТИ Э3.

15.2 Подготовка системы и ПО к поверке ИК силы крутящего момента.

15.2.1 Собрать схему поверки ИК в соответствии с рисунком 12.

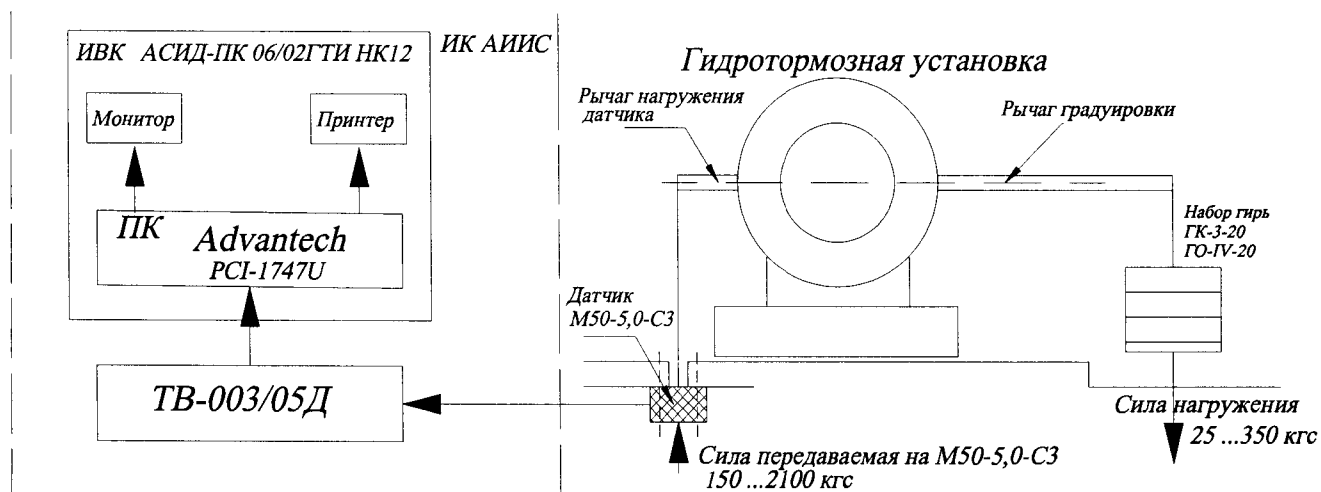


Рисунок 12 – Схема определения МХ ИК силы крутящего момента

15.2.2 Включить питание ПК ИВК системы и дождаться загрузки ОС.

15.2.3 Запустить программу «Корректировка БД» и выполнить подготовку (проверку) БД по ИК в соответствии с пунктом 6.3.4 МП.

После подготовки БД по ИК к работе закрыть программу «Корректировка БД».

15.2.4 Запустить программу «Метрология» и подготовить ее к работе в соответствии с пунктом 6.3.6 МП.

В окне «Корректировка базы данных метрологии» для поверяемого ИК избыточного давления (разрежения) установить значения в соответствии с таблицей 15.

Таблица 15

Наименование ИК (измеряемого параметра)	Размер- ность	НП ДИ ИК	ВП ДИ ИК	Количество КТ на ДИ ИК, п	Номинальные значения силы в КТ, x_k
Сила крутящего момента. Параметры: Ркм	кгс	150	2100	14	150; 300; 450; 600; 750; 900; 1050; 1200; 1350; 1500; 1650; 1800, 1950; 2100

После выполнения подготовки БД по метрологии закрыть окно «Корректировка базы данных метрологии» и выйти в главное окно программы «Метрология».

15.3 Проверка работоспособности (опробование) ИК силы крутящего момента

15.3.1 Проверку работоспособности ИК выполнить в соответствии с подразделом 6.4 МП. Номинальные значения в КТ, равные НП ДИ ИК, 0,5 ДИ ИК и ВП ДИ ИК устанавливать по таблице 15 пункта 15.2.4 в единицах измерений силы – кгс.

15.3.2 В случае положительных результатов проверки работоспособности приступить к экспериментальным исследованиям ИК. В противном случае установить и устранить причины несоответствия и повторить проверку работоспособности ИК.

15.4 Экспериментальные исследования ИК силы крутящего момента

15.4.1 Экспериментальные исследования ИК выполнять в соответствии с подразделом 6.5 МП.

Номинальные значения в КТ ДИ ИК устанавливать по таблице 15 пункта 15.2.4 в единицах измерения силы – кгс.

15.5 Определение МХ ИК силы крутящего момента

15.5.1 Определить метрологические характеристики ИК (градуировочную характеристику и максимальные погрешности) в соответствии с подразделом 6.6 МП, как для ИК с ИФП.

Получить распечатку определения МХ поверяемого ИК в виде приложения к протоколу поверки (приложение Б).

15.6 Определение максимальной погрешности ИК силы крутящего момента

15.6.1 Определить максимальную абсолютную погрешность ИК в пределах ДИ

$$\tilde{\Delta}_{ик\ max} = \pm \frac{\tilde{\gamma}_{ик\ ДИ} \cdot (P_{км\ ВПДИ} - P_{км\ НПДИ})}{100\%}$$

где $\tilde{\Delta}_{ик\ max}$ – значение максимальной абсолютной погрешности ИК в пределах ДИ в кгс;

$\tilde{\gamma}_{ик\ ДИ}$ – значение максимальной погрешности ИК, приведенной в % к ДИ по пункту 15.5.1;

$P_{км\ ВПДИ}$ – ВП ДИ ИК силы крутящего момента в кгс по таблице 15 пункта 15.2.4;

$P_{км\ НПДИ}$ – НП ДИ ИК силы крутящего момента в кгс по таблице 15 пункта 15.2.4;

15.6.2 Определить максимальную погрешность ИК в % от ИЗ на диапазоне измерений от $0,5R_{км\ max}$ до $R_{км\ max}$

$$\tilde{\delta}_{ик\ max} = \pm \frac{\Delta_{ик\ max}}{R_{км\ изм}} \cdot 100\%$$

где $\delta_{ик\ max}$ - значение максимальное погрешности ИК в % от ИЗ (относительная погрешность) на диапазоне измерений от $0,5P_{км\ max}$ до $P_{км\ max}$;

$\Delta_{ик\ max}$ - значение максимальной абсолютной погрешности ИК по пункту 15.6.1;

$P_{км\ изм}$ - номинальное значение силы крутящего момента в КТ на ДИ от $0,5P_{км\ max}$ до $P_{км\ max}$ в кгс.

15.6.3 Определить максимальную погрешность ИК в % от ВП ДИ на диапазоне измерений от 150 кгс до $0,5P_{км\ max}$

$$\gamma_{ик\ max} = \pm \frac{\Delta_{ик\ max}}{0,5P_{км\ max}} \cdot 100 \%$$

где $\gamma_{ик\ max}$ - значение максимальное погрешности ИК, приведённой в % к ВП ДИ на диапазоне измерений от 150 кгс до $0,5P_{км\ max}$;

$\Delta_{ик\ max}$ - значение максимальной абсолютной погрешности ИК по пункту 15.6.1;

$0,5P_{км\ max}$ - номинальное значение силы крутящего момента в КТ равное $0,5DI$ ИК в кгс.

15.6.4 ИК силы крутящего момента по результатам поверки признаются годными по назначению, если значение максимальной погрешности, определенное по пунктам 15.6.2 и 15.6.3 не превышает нормированных пределов допускаемой погрешности ИК по таблице 8 приложения А.

В противном случае ИК бракуется и направляется в ремонт. После ремонта ИК подлежит внеочередной поверке в соответствии с данной МП.

15.6.5 Оформить протокол поверки ИК по форме приложения Б. Дополнить протокол поверки приложением, полученным по пункту 15.5.1.

16 ПОВЕРКА ИК СИЛЫ ОТ ТЯГИ

16.1 Внешний осмотр

16.1.1 Выбрать ИК для поверки и выполнить внешний осмотр в соответствии с подразделом 6.1.

16.1.2 Структура поверяемого ИК должна соответствовать структурной схеме АСИД-ПК.7512619.006.02ГТИ Э1, физическая коммутация – схеме АСИД-ПК.7512619.006.02ГТИ Э3.

16.2 Подготовка системы и ПО к поверке ИК силы от тяги.

16.2.1 Собрать схему поверки ИК в соответствии с рисунком 13.

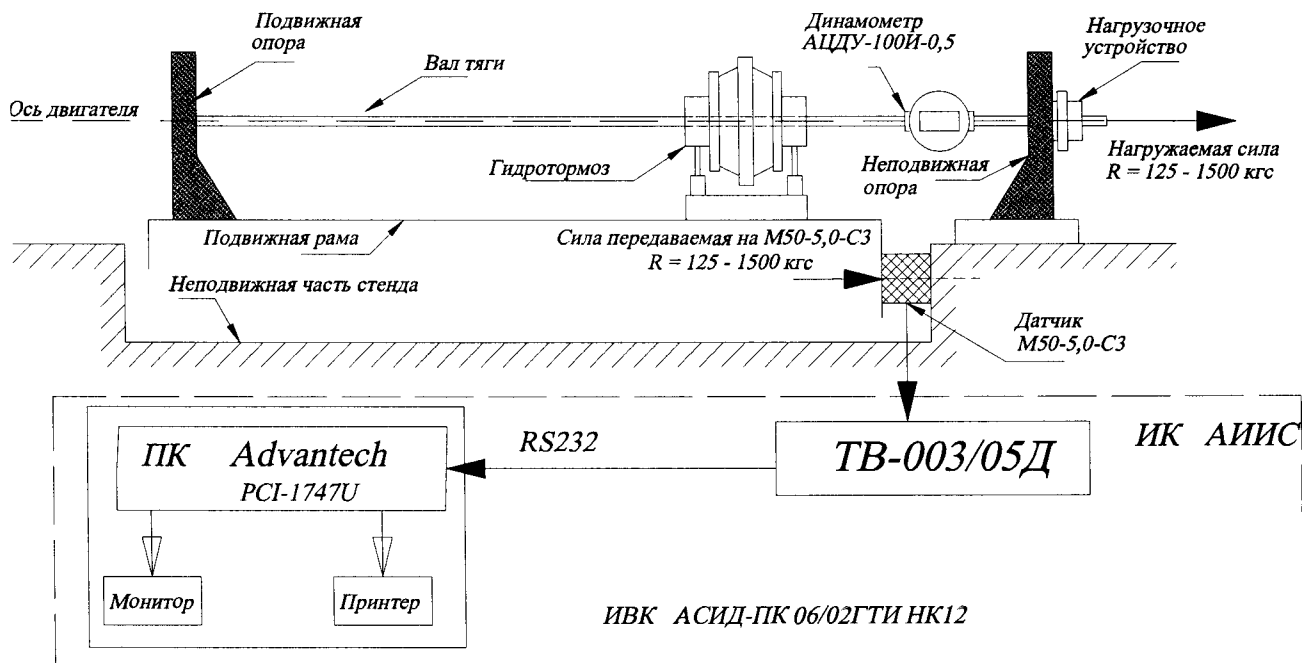


Рисунок 13 – Схема определения МХ ИК силы от тяги

16.2.2 Включить питание ПК ИВК системы и дождаться загрузки ОС.

16.2.3 Запустить программу «Корректировка БД» и выполнить подготовку (проверку) БД по ИК в соответствии с пунктом 6.3.4 МП.

После подготовки БД по ИК к работе закрыть программу «Корректировка БД».

16.2.4 Запустить программу «Метрология» и подготовить ее к работе в соответствии с пунктом 6.3.6 МП.

В окне «Корректировка базы данных метрологии» для поверяемого ИК силы от тяги установить значения в соответствии с таблицей 16.

Таблица 16

Наименование ИК (измеряемого параметра)	Размер- ность	НП ДИ ИК	ВП ДИ ИК	Количество КТ на ДИ ИК, n	Номинальные значения силы в КТ, x_k
Сила от тяги. Параметры: R	кгс	125	1500	12	125; 250; 375; 500 625; 750; 875; 1000; 1125; 1250; 1375; 1500

После выполнения подготовки БД по метрологии закрыть окно «Корректировка базы данных метрологии» и выйти в главное окно программы «Метрология».

16.3 Проверка работоспособности (опробование) ИК силы от тяги

16.3.1 Проверку работоспособности ИК выполнить в соответствии с подразделом 6.4 МП. Номинальные значения в КТ, равные НП ДИ ИК, 0,5 ДИ ИК и ВП ДИ ИК устанавливать по таблице 16 пункта 16.2.4 в единицах измерений силы – кгс.

16.3.2 В случае положительных результатов проверки работоспособности приступить к экспериментальным исследованиям ИК. В противном случае установить и устранить причины несоответствия и повторить проверку работоспособности ИК.

16.4 Экспериментальные исследования ИК силы от тяги

16.4.1 Экспериментальные исследования ИК выполнять в соответствии с подразделом 6.5 МП.

Номинальные значения в КТ ДИ ИК устанавливать по таблице 16 пункта 16.2.4 в единицах измерения силы – кгс.

16.5 Определение МХ ИК силы от тяги

16.5.1 Определить метрологические характеристики ИК (градуировочную характеристику и максимальные значения погрешности) в соответствии с подразделом 6.6 МП, как для ИК с ИФП.

Получить распечатку определения МХ поверяемого ИК в виде приложения к протоколу поверки (приложение Б).

16.6 Определение максимальной погрешности ИК силы от тяги

16.6.1 Определить максимальную абсолютную погрешность ИК в пределах ДИ

$$\tilde{\Delta}_{ик\ max} = \pm \frac{\tilde{\gamma}_{ик_ДИ} \cdot (R_{ВПДИ} - R_{НПДИ})}{100\%}$$

где $\tilde{\Delta}_{ик\ max}$ – значение максимальной абсолютной погрешности ИК в пределах ДИ в кгс;

$\tilde{\gamma}_{ик_ДИ}$ – значение максимальной погрешности ИК, приведенной в % к ДИ по пункту 16.5.1;

$R_{ВПДИ}$ – ВП ДИ ИК силы от тяги в кгс по таблице 16 пункта 16.2.4;

$R_{НПДИ}$ – НП ДИ ИК силы от тяги в кгс по таблице 16 пункта 16.2.4;

16.6.2 Определить максимальную погрешность ИК в % от ИЗ на диапазоне измерений от $0,5R_{max}$ до R_{max}

$$\tilde{\delta}_{ик\ max} = \pm \frac{\Delta_{ик\ max}}{R_{изм}} \cdot 100\%$$

где $\tilde{\delta}_{ик\ max}$ - значение максимальное погрешности ИК в % от ИЗ (относительная погрешность) на диапазоне измерений от $0,5R_{max}$ до R_{max} ;

$\Delta_{ик\ max}$ - значение максимальной абсолютной погрешности ИК по пункту 16.6.1;

$R_{изм}$ - номинальное значение силы от тяги в КТ на ДИ от $0,5R_{мах}$ до $R_{мах}$ в кгс.

16.6.3 Определить максимальную погрешность ИК в % от ВП ДИ на диапазоне измерений от 125 кгс до $0,5R_{мах}$

$$\gamma_{ик\ мах} = \pm \frac{\Delta_{ик\ мах}}{0,5R_{мах}} \cdot 100\%$$

где $\gamma_{ик\ мах}$ - значение максимальное погрешности ИК, приведённой в % к ВП ДИ на диапазоне измерений от 125 кгс до $0,5R_{мах}$;

$\Delta_{ик\ мах}$ - значение максимальной абсолютной погрешности ИК по пункту 16.6.1;

$0,5R_{мах}$ - номинальное значение силы от тяги в КТ равное $0,5$ ДИ ИК в кгс.

16.6.4 ИК силы от тяги по результатам поверки признаются годными по назначению, если значение максимальной погрешности, определенное по пунктам 16.6.2 и 16.6.3 не превышают нормированных пределов допускаемой погрешности ИК по таблице 8 приложения А.

В противном случае ИК бракуется и направляется в ремонт. После ремонта ИК подлежит внеочередной поверке в соответствии с данной МП.

16.6.5 Оформить протокол поверки ИК по форме приложения Б. Дополнить протокол поверки приложением, полученным по пункту 16.5.1.

17 ПОВЕРКА ИК РАСХОДА ЖИДКОСТИ (КЕРОСИНА)

17.1 Внешний осмотр

17.1.1 Выбрать ИК для поверки и выполнить внешний осмотр в соответствии с подразделом 6.1.

17.1.2 Структура поверяемого ИК должна соответствовать структурной схеме АСИД-ПК.7512619.006.02ГТИ Э1, физическая коммутация – схеме АСИД-ПК.7512619.006.02ГТИ Э3.

17.2 Поверка ПП типа ТПР

17.2.1 Отсоединить штепсельный разъем кабеля подключения электрической части поверяемого ИК к ПП (турбинному преобразователю расхода типа ТПР). Снять ТПР с трубопровода, упаковать в транспортировочную тару и отправить в отдел Главного метролога на поверку.

Примечание - При работе с ТПР руководствоваться инструкцией по эксплуатации на турбинные преобразователи.

17.2.2 ПП типа ТПР поверить в установленном порядке, как средство измерений утвержденного типа. Указанные ПП поверять по методике ЛГФИ.407221.034 МИ завода изготовителя, ОАО «Арзамасский приборостроительный завод» (г. Арзамас, НГО) или по методике МП 44102-003-87 ФГУП «ЦИАМ имени П. И. Баранова» (г. Лыткарино, МО).

ПП типа ТПР, предназначенные для измерений расхода топлива (керосина), поверять в ДИ на рабочей жидкости с вязкостью 1,0...1,5 сСт.

17.2.3 ПП типа ТПР признается годным к применению по назначению в составе ИК расхода жидкости (керосина), если его максимальная погрешность, определённая по результатам поверки, находится в пределах $\tilde{\delta}_{m} = \pm 0,40\%$ от ИЗ в указанном ДИ.

В противном случае ПП бракуется и направляется на ремонт или подлежит замене на годный.

17.3 Подготовка к поверке ИК

17.3.1 Получить с поверки ПП типа ТПР вместе с протоколом поверки. ПП к электрической части ИК не подключать.

17.3.2 Собрать схему определения МХ электрической части ИК в соответствии с рисунком 14, для чего вместо отсоединенного ПП к штепсельному разъему на кабеле подключения ТПР к электрической части ИК подключить генератор.

Внимание! Питание генератора не включать.

17.3.3 Включить питание ПК ИВК системы и дождаться загрузки ОС.

17.3.4 Запустить программу «Корректировка БД» и выполнить подготовку (проверку) БД по ИК в соответствии с пунктом 6.3.4 МП.

После подготовки БД по ИК к работе закрыть программу «Корректировка БД».

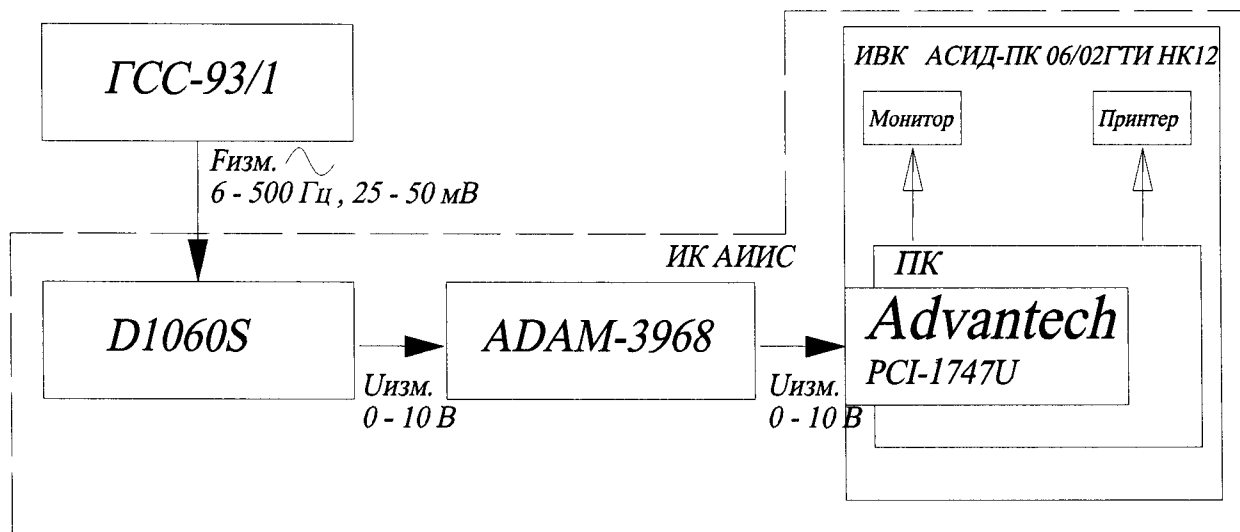


Рисунок 14 – Схема определения МХ электрической части ИК расхода жидкости (керосина)

17.3.5 Запустить программу «Метрология» и подготовить ее к работе в соответствии с пунктом 6.3.6 МП.

В окне «Корректировка базы данных метрологии» для поверяемого ИК расхода жидкости (керосина) установить значения в соответствии с таблицей 17. Номинальные значения в КТ ДИ установить в соответствии с протоколом последней действующей поверки ТПР.

Таблица 17

Наименование ИК (измеряемого параметра)	Размерность	НП ДИ ИК	ВП ДИ ИК	Количество КТ на ДИ ИК, п	Номинальные значения расхода или прокачки в КТ, x_k
Расход топлива (керосина). Параметры: Гт.	л/ч	900	5800	5	Из протокола поверки ПП ТПР13

После выполнения подготовки БД по метрологии закрыть окно «Корректировка базы данных метрологии» и выйти в главное окно программы «Метрология».

17.3.6 Включить питание преобразователя D1060S.

Примечание - допускается включение преобразователя D1060S выполнять одновременно с включением ПК ИВК.

17.3.7 Включить питание генератора и подготовить его к работе в соответствии с инструкцией по эксплуатации.

17.4 Проверка работоспособности (опробование) электрической части ИК расхода жидкости (керосина)

17.4.1 Проверку работоспособности электрической части ИК расхода жидкости (керосина) в соответствии с подразделом 6.4 МП.

Номинальные значения в КТ, равные НП ДИ ИК, 0,5 ДИ ИК и ВП ДИ ИК устанавливать с помощью генератора в единицах измерений частоты (Гц) переменного тока с амплитудой 25 - 50 мВ. Значения частоты переменного тока,

соответствующие номинальным значениям расхода жидкости (керосина) в КТ взять из последнего действующего протокола поверки ТПР с точностью до 3-его знака после запятой.

17.4.2 В случае положительных результатов проверки работоспособности приступить к экспериментальным исследованиям ИК. В противном случае установить и устранить причины несоответствия и повторить проверку работоспособности ИК.

17.5 Экспериментальные исследования (сбор данных) электрической части ИК расхода жидкости (керосина)

17.5.1 Экспериментальные исследования электрической части ИК расхода жидкости (керосина) в соответствии с подразделом 6.5 МП.

Номинальные значения в КТ ДИ ИК устанавливать с помощью генератора в единицах измерений частоты (Гц) переменного тока с амплитудой 25 - 50 мВ. Значения частоты переменного тока, соответствующие номинальным значениям расхода жидкости (керосина) в КТ взять из последнего действующего протокола поверки ТПР с точностью до 3-его знака после запятой.

17.6 Определение МХ электрической части ИК расхода жидкости (керосина)

17.6.1 Определить метрологические характеристики электрической части ИК в соответствии с подразделом 6.6 МП, как для ИК с ИФП.

Получить распечатку определения МХ электрической части ИК в виде приложения к протоколу поверки (см. приложение В).

17.7 Определение максимальной погрешности ИК расхода жидкости (керосина)

17.7.1 Определить максимальную абсолютную погрешность электрической части ИК в пределах ДИ

$$\tilde{\Delta}_{\text{эч.ик макс}} = \pm \frac{\tilde{\gamma}_{\text{эч.ик}_- \text{ДИ}} \cdot (G_{\text{т ВПДИ}} - G_{\text{т НПДИ}})}{100\%}$$

где $\tilde{\Delta}_{\text{эч.ик макс}}$ – значение максимальной абсолютной погрешность электрической части ИК в пределах ДИ в л/ч;

$\tilde{\gamma}_{\text{эч.ик}_- \text{ДИ}}$ – значение максимальной погрешности электрической части ИК, приведенной в % к ДИ по пункту 17.6.1;

$G_{\text{т ВПДИ}}$ – ВП ДИ ИК расхода жидкости (керосина) в л/ч по таблице 17 пункта 17.3.5;

$G_{\text{т НПДИ}}$ – НП ДИ ИК расхода жидкости (керосина) в л/ч по таблице 17 пункта 17.3.5.

17.7.2 Определить максимальную погрешность электрической части ИК в % от ИЗ на диапазоне измерений от $0,5G_{\text{т макс}}$ до $G_{\text{т макс}}$

$$\tilde{\delta}_{\text{эч.ик макс}} = \pm \frac{\tilde{\Delta}_{\text{эч.ик макс}}}{G_{\text{т изм}}} \cdot 100\%$$

где $\tilde{\delta}_{\text{эч.ик макс}}$ - значение максимальное погрешности электрической части ИК в % от ИЗ (относительная погрешность) на диапазоне измерений от $0,5G_{\text{т макс}}$ до $G_{\text{т макс}}$;

$\Delta_{\text{эч.ик макс}}$ - значение максимальной абсолютной погрешности электрической части ИК по пункту 17.7.1;

$G_{\text{т изм}}$ - номинальное значение расхода жидкости (керосина) в КТ на ДИ от $0,5G_{\text{т макс}}$ до $G_{\text{т макс}}$ в л/ч.

17.7.3 Определить максимальную погрешность ИК в % от ВП ДИ на диапазоне измерений от 900 л/ч до $0,5G_{\text{т макс}}$

$$\gamma_{\text{эч.ик макс}} = \pm \frac{\Delta_{\text{эч.ик макс}}}{0,5G_{\text{т макс}}} \cdot 100\%$$

где $\gamma_{\text{эч.ик макс}}$ - значение максимальное погрешности электрической части ИК, приведённой в % к ВП ДИ на диапазоне измерений от 900 л/ч до $G_{\text{т макс}}$;

$\Delta_{\text{эч.ик макс}}$ - значение максимальной абсолютной погрешности электрической части ИК по пункту 17.7.1;

$0,5G_{\text{т макс}}$ - номинальное значение расхода жидкости (керосина) в КТ равное $0,5$ ДИ ИК в л/ч.

17.7.4 Определить максимальную абсолютную погрешность измерений плотности жидкости (керосина)

$$\Delta_{\rho \text{ макс}} = \pm (\Delta_{\rho 20} + k \cdot \Delta_t)$$

где ρ - плотность жидкости (керосина) в г/см³;

ρ_{20} - плотность жидкости (керосина) в г/см³ при температуре топлива 20 °С;

$\Delta_{\rho \text{ макс}}$ - максимальная абсолютная погрешность измерений плотности жидкости (керосина) в г/см³;

$\Delta_{\rho 20}$ - максимальная абсолютная погрешность измерений плотности жидкости (керосина) ареометром в г/см³ при температуре топлива 20 °С

Примечание - Плотность жидкости (керосина) при температуре 20 °С измеряется по методике ГОСТ 3900-85.

k - коэффициент в г/см³·°С для диапазона значений плотности керосина по таблице 18;

Δ_t - максимальная абсолютная погрешность измерений температуры жидкости (керосина) в °С по разделу 11 МП.

Таблица 18

ρ_{20}	0,77 – 0,7799	0,78 – 0,7899	0,79 – 0,7999	0,80 – 0,8099
k	0,000805	0,000792	0,000778	0,000765

17.7.5 Определить максимальную погрешность измерения плотности жидкости (керосина) в % от номинального значения (НЗ) плотности жидкости (керосина) в диапазоне от 0,77 до 0,81 г/см³ при 20 °С.

$$\tilde{\delta}_{\rho \max} = \pm \frac{\Delta\rho}{\rho_{20}} \cdot 100\%,$$

где: $\tilde{\delta}_{\rho \max}$ – максимальное значение погрешности измерений плотности жидкости (керосина) в % от НЗ;

$\Delta\rho$ – максимальное значение абсолютной погрешности измерений плотности для ИК расхода жидкости (керосина) по пункту 17.7.4;

ρ_{20} – плотность жидкости (керосина) по таблице 18 в г/см³.

17.7.6 Определить максимальную погрешность ИК в % от ИЗ на диапазоне измерений от 0,5Гт мах до Гт мах

$$\tilde{\delta}_{ик \max} = \pm (\tilde{\delta}_{пт} + \tilde{\delta}_{эч.ик \max} + \tilde{\delta}_{\rho \max})$$

где $\tilde{\delta}_{ик \max}$ – значение максимальной погрешности ИК в % от ИЗ (относительная погрешность) на диапазоне измерений от 0,5Гт мах до Гт мах

$\tilde{\delta}_{пт}$ – предельно допускаемое значение погрешности ПП в % относительно ИЗ по пункту 17.2.3;

$\tilde{\delta}_{эч.ик \max}$ – значение максимальной погрешности электрической части ИК в % от ИЗ по пункту 17.7.2;

$\tilde{\delta}_{\rho \max}$ – значение максимальной погрешности измерений плотности жидкости (керосина) в % НЗ по пункту 17.7.5.

17.7.7 Определить максимальную погрешность ИК в % от ВП ДИ на диапазоне измерений от 700 кг/ч до 0,5Гт мах.

$$\tilde{\gamma}_{ик \max} = \pm (\tilde{\gamma}_{пт} + \tilde{\gamma}_{эч.ик \max} + \tilde{\gamma}_{\rho \max})$$

где $\tilde{\gamma}_{ик \max}$ – значение максимальной погрешности ИК, приведённой в % к ВП ДИ на диапазоне измерений от 700 кг/ч до 0,5Гт мах;

$\tilde{\gamma}_{пт} = \tilde{\delta}_{пт}$ – предельно допускаемое значение погрешности ПП, приведённой при в % к ВП ДИ на диапазоне измерений от 700 кг/ч до 0,5Гт мах;

$\tilde{\gamma}_{эч.ик \max}$ – значение максимальной погрешности электрической части ИК, приведённой в % к ВП ДИ по пункту 17.7.3;

$\tilde{\gamma}_{\rho \max} = \tilde{\delta}_{\rho \max}$ – значение максимальной погрешности измерений плотности жидкости (керосина) в % НЗ.

17.7.8 ИК расхода жидкости (керосина) по результатам поверки признаются годными по назначению, если значение максимальной погрешности, определенное по пунктам 17.7.6 ($\tilde{\delta}_{ик \max}$) и 17.7.7 ($\tilde{\gamma}_{ик \max}$) не превышают нормированных пределов допускаемой погрешности ИК по таблице 9 приложения А. В противном случае ИК бракуется и направляется в ремонт. После ремонта ИК подлежит внеочередной поверке в соответствии с данной МП.

17.7.9 Оформить протокол поверки ИК по форме приложения Б. Дополнить протокол поверки приложением, полученным по пункту 17.6.1.

18 ОФОРМЛЕНИЕ РЕЗУЛЬТАТОВ ПОВЕРКИ

18.1 Результаты поверки занести в Протоколы (приложения Г и Д).

18.2 При удовлетворительных результатах поверки, оформить Свидетельство о поверке (приложение Д).

АИИС считается прошедшей поверку с положительными результатами при выполнении следующих требований:

- АИИС функционирует нормально, неисправности и дефекты, препятствующие выполнению операций поверки и последующей эксплуатации, отсутствуют;

- основные технические характеристики АИИС соответствуют РЭ и другим нормативным документам;

- метрологические характеристики ИК соответствуют требованиям ОСТ 1 01021-93, технологиям испытаний МВ6-010 и настоящей методики поверки.

18.3 При отрицательных результатах поверки применение АИИС запрещается и оформляется извещение о непригодности с указанием причин.

Начальник отдела
ФГУП «ВНИИМС»



И.М. Каширкина

Ведущий инженер
ФГУП «ВНИИМС»



С.Н. Чурилов

Приложение А – МХ типов ИК АСИД-ПК 06/02ГТИ НК12

(Обязательное)

Таблица 1 – ИК частоты вращения роторов

Наименование ИК (измеряемого параметра)	Диапазон измерений	Пределы допускаемой погрешности ИК
Частота вращения, соответствующая частоте вращения ротора изделия, переднего и заднего воздушных винтов в диапазоне от 800 до 10000 об/мин. Параметр: - Нтк	от 200 до 2500 об/мин	$\pm 0,15$ % от ВП ДИ (ВП ДИ – верхний предел диапазона измерений)
Частота вращения, соответствующая частоте вращения турбокомпрессора ТС-12 в диапазоне от 5000 до 33500 об/мин. Параметр: - N ТС	от 410 до 2750 об/мин	$\pm 0,15$ % от ВП ДИ

Таблица 2 – ИК абсолютного и избыточного давления (разряжения)

Наименование ИК (измеряемого параметра)	Диапазон измерений	Пределы допускаемой погрешности ИК
Разряжение газообразных сред. Параметр: Pг КР	от минус 49,03 до 0 кПа (от минус 0,25 до 0 кгс/см ²)	$\pm 0,35$ % от ДИ (ДИ – диапазон измерений)
Избыточное давление воздушных сред Параметр: Pв ОБДСТ	от 0 до 4,903 до кПа (от 0 до 0,05 кгс/см ²)	$\pm 0,5$ % от ДИ
Избыточное давление жидких сред Параметр: Pт-см ТС; Pм кон. ИЗД; Pт вх. ФЛ; Pво ГТ1; Pво ГТ2	от 0 до 245,165 кПа (от 0 до 2,5 кгс/см ²)	$\pm 0,35$ % от ДИ
Избыточное давление жидких сред Параметры: Pм 1ПШГТ; Pм 2ПШГТ; Pм 3ПШГТ	от 0 до 0,392 МПа (от 0 до 4,0 кгс/см ²)	$\pm 0,35$ % от ДИ
Избыточное давление жидких сред Параметры: Pм вх. ИЗД; Pг.п. КТ; Pм.п. КТ; Pво вх. НБ; Pм ПП; Pт ТР	от 0 до 0,588 МПа (от 0 до 6,0 кгс/см ²)	$\pm 0,35$ % от ДИ
Избыточное давление газообразных сред Параметры: P*2; P2 ст.	от 0 до 0,981 МПа (от 0 до 10,0 кгс/см ²)	$\pm 0,35$ % от ДИ
Избыточное давление жидких сред Параметр: Pм вх. КТ; Pт ФР ТС	от 0 до 3,923 МПа (от 0 до 40,0 кгс/см ²)	$\pm 0,35$ % от ДИ
Избыточное давление жидких сред Параметр: Pт ФР	от 0 до 9,81 МПа (от 0 до 100,0 кгс/см ²)	$\pm 0,35$ % от ДИ
Абсолютное давление Параметр: Pн	от 6,374 до 119,7 кПа (от 650 до 850 мм рт. ст.)	$\pm 0,25$ % от ДИ

Таблица 3 – ИК температуры с ПП термоэлектрического типа (термопарами)

Наименование ИК (измеряемого параметра)	Диапазон измерений	Пределы допускаемой погрешности ИК
Температура газообразных сред Параметры: t6-1; t6-2; t6-3; t6-4; tr ТС	от 373 до 1173 К (от 100 до 900 °С)	$\pm 1,0$ % от ДИ

Таблица 4 – ИК температуры с ПП терморезистивного типа (термометрами сопротивления)

Наименование ИК (измеряемого параметра)	Диапазон измерений	Пределы допускаемой погрешности ИК
Температура газообразных сред Параметр: t1-1; t1-2; t1-3; t1-4; t1-5; t1-6; t1-7; t1-8; tt	от 223 до 323 К (от минус 50 до плюс 50 °С)	$\pm 1,0$ °С ($\pm 1,0$ % от ДИ)
Температура жидких сред Параметры: tm СМС; tm МГБТ	от 223 до 423 К (от минус 50 до плюс 150 °С)	$\pm 1,0$ % от ВП ДИ
Температура жидких сред Параметры: tvo вых. ГТ	от 273 до 373 К (от 0 до 100 °С)	$\pm 1,0$ % от ДИ
Температура жидких сред и элемен- тов ГТ Параметры: tm вх; tm вых.; tm вх. МР; tm вых. МР; t 1ПШГТ; t 2ПШГТ; t ПШТК	от 273 до 423 К (от 0 до 150 °С)	$\pm 1,0$ % от ВП ДИ

Таблица 5 – ИК напряжения постоянного тока

Наименование ИК (измеряемого параметра)	Диапазон измерений	Пределы допускаемой погрешности ИК
Напряжение постоянного тока Параметры: U ЗАЖ	от 0 до 30 В	$\pm 1,0$ % от ДИ

Таблица 6 – ИК силы постоянного тока

Наименование ИК (измеряемого параметра)	Диапазон измерений	Пределы допускаемой погрешности ИК
Сила постоянного тока Параметр: I ТС	от 0 до 1,5кА	$\pm 1,0$ % от ДИ

Таблица 7 – ИК вибрации (виброскорости)

Наименование ИК (измеряемого параметра)	Диапазон измерений	Пределы допускаемой погрешности ИК
Вибрация (виброскорость) Параметр: V 30; V ГТ	от 1 до 40 мм/с	$\pm 10,0$ % от ДИ

Таблица 8 – ИК силы крутящего момента и сила от тяги

Наименование ИК (измеряемого параметра)	Диапазон измерений	Пределы допускаемой погрешности ИК
Сила крутящего момента Параметры: Rкм	от 150 до 2100 кгс	$\pm 0,4$ % от ИЗ (ИЗ - измеренное значение на диапазоне измерений от 0,5Rкм мах до Rкм мах $\pm 0,4$ % от ВП ДИ (ВП ДИ - верхний предел диапазона измерений от 150 кгс до 0,5Rкм мах
Сила от тяги Параметры: R	от 125 до 1500 кгс	$\pm 0,5$ % от ИЗ (ИЗ - измеренное значение на диапазоне измерений от 0,5Rмах до Rмах $\pm 0,5$ % от ВП ДИ (ВП

Наименование ИК (измеряемого параметра)	Диапазон измерений	Пределы допускаемой погрешности ИК
		ДИ - верхний предел диапазона измерений от 125 кгс до 0,5R max

Таблица 9 – ИК расхода жидкости (керосина)

Наименование ИК (измеряемого параметра)	Диапазон измерений	Пределы допускаемой погрешности ИК
Расход жидкости (керосина). Параметры: Gт	от 900 до 5800 л/ч (от 700* до 4700** кг/ч)	±0,7 % от ИЗ (ИЗ - измеренное значение на диапазоне измерений от 0,5Gт max до Gт max ±0,7 % от ВП ДИ (ВП ДИ - верхний предел диапазона измерений от 700 кг/ч до 0,5Gт max

*) – при плотности топлива (керосина) $0,77 \text{ г/см}^3$ **) – при плотности топлива (керосина) $0,81 \text{ г/см}^3$

Приложение Б – Форма приложения к протоколу поверки ИК
(Обязательное)

Приложение № ____ к протоколу № ____

поверки измерительных каналов системы информационно-измерительной АСИД-ПК 06/02ГТИ НК12

Определение МХ ИК ____ . Дата поверки: ____ . Средство поверки: ____ .

Вторичный преобразователь ____ (канал № ____). Способ поверки ____ .

Таблица сбора данных

Номиналь- ные значения па- раметра в КТ ДИ на входе в ИК, (мера)*	Расчетные значения парамет- ра в КТ ДИ на входе в ИК*	Измер. значения (цикл 1)*	Измер. значения (цикл 2)*	Измер. значения (цикл 3)*	Измер. значения (цикл 4)*	Измер. значения (цикл 5)*	Измер. значения (цикл 6)*	Измер. значения (цикл 7)*	Измер. значения (цикл 8)*	Измер. значения (цикл 9)*	Измер. значения (цикл 10)*

*) – в единицах измерения параметра.

Метрологические характеристики ИК:

I. Функция преобразования (градуировочная характеристика) ИК – ____ .
номинальная /индивидуальная

Степень аппроксимации (полином) ____ .
Коэффициенты полинома: A0 = ____, A1 = ____, A2 = ____, A3 = ____, A4 = ____ .

II. Погрешность ИК **:
Вариация ____ % , Случайная ____ % , Систематическая ____ % , Суммарная ____ % .

**) – в % от ДИ или в % от ИЗ.

Поверитель:
Личная подпись ____ (__ ФИО __)

Представитель СГМетр:
Личная подпись ____ (__ ФИО __)

Приложение В – Форма Протокола поверки ИК, поверяемых комплектно
(Обязательное)

Протокол № _____

комплектной поверки ИК _____

(тип) системы информационно-измерительной АСИД-ПК 06/02ГТИ НК12

I Дата поверки ИК « _____ » _____ 201__ года.

II Характеристика ИК

1 Количество ИК _____ .

2 Диапазон измерения:

- в системе СИ от _____ до _____ [ед. изм.],

- вне системы от _____ до _____ [ед. изм.].

III Средства поверки

1 Тип _____ № _____ ,

Аттестат испытаний/свидетельство поверки № _____ от « _____ » _____ 201__ года
годен до « _____ » _____ 201__ года.

IV Методика поверки ИК

АИИС.7512619.06.ТСВ/ТС МП, раздел № _____ .

V Условия поверки ИК

Параметры окружающей среды:

- температура _____ °С,

- атмосферное давление _____ мм рт.ст.,

- влажность _____ %.

VI Результаты поверки ИК

Таблица результатов определения погрешностей ИК

№ пп	Наименование ИК	Максимальная погрешности ИК (по результатам поверки), ед. изм.	Нормированные пределы допускаемой погрешности ИК, ед. изм.
...			

VII Заключение _____

Приложение к протоколу в количестве: _____ №№ _____

Поверитель:

Личная подпись _____ (ФИО)

Представитель СГМетр ПАО «Кузнецов»:

Личная подпись _____ (ФИО)

Приложение Г – Форма Протокола поверки ИК, поверяемых поэлементно
(Обязательное)

Протокол № _____

поэлементной поверки ИК _____

(тип) системы информационно-измерительной АСИД-ПК 06/02ГТИ НК12

I Дата поверки ИК « _____ » _____ 201__ года.

II Характеристика ИК

1 Количество ИК _____ .

2 Диапазон измерения:

- в системе СИ от _____ до _____ [ед. изм.],

- вне системы от _____ до _____ [ед. изм.].

3 Тип первичного преобразователя (ПП) _____ .

III Средства поверки

1 Тип _____ № _____ ,

Аттестат испытаний/свидетельство поверки № _____ от « _____ » _____ 201__ года
годен до « _____ » _____ 201__ года.

IV Методика поверки ИК

АИИС.7512619.06.ТСВ/ТС МП, глава № _____ .

V Условия поверки электрической части ИК

Параметры окружающей среды:

- температура _____ °С,

- атмосферное давление _____ мм рт.ст.,

- влажность _____ %.

VI Результаты поверки ИК

Таблица результатов определения погрешностей ИК

№ пп	Наименование ИК	Максимальная погрешности ПП, ед. изм	Максимальная погрешности ИК, ед. изм	Нормированные пределы допускаемой погрешности ИК, ед. изм

VII Заключение _____

Приложение к протоколу в количестве: _____ №№ _____

Поверитель:

Личная подпись _____ (ФИО)

Представитель СГМетр ПАО «Кузнецов»:

Личная подпись _____ (ФИО)

Приложение Д – Форма Свидетельства о поверке
АСИД-ПК 06/02ГТИ НК12
(Обязательное)

(наименование органа Государственной метрологической службы, юридического лица)

СВИДЕТЕЛЬСТВО
о поверке №
(Форма)

Действительно до « ___ » _____ 201 __ г.

Средство измерений _____
наименование, тип, регистрационный номер в федеральном информационном фонде

Заводской номер _____

Принадлежащее _____
наименование юридического (физического) лица

поверено и на основании результатов первичной (периодической) поверки
признано пригодным к применению в качестве рабочего (по _____ разряду).
(только для рабочих эталонов)

Знак поверки

Должность руководителя подразделения	Подпись	Инициалы, фамилия
Поверитель	Подпись	Инициалы, фамилия

Дата поверки « ___ » _____ 201 __ г.

Приложение Е – Номинальная статическая характеристика ХА(К) для ПП типа ТСЗ по ГОСТ 3044-84
(Справочное)

ТЭДС от тем-ры ХС, мВ	Тем-ра ХС, °С	Номинальные значения температуры в КТ, °С																		
		100	150	200	250	300	350	400	450	500	550	600	650	700	750	800	850	900	950	1000
		Номинальное значение ТЭДС (мВ), соответствующее нормированным значениям температуры в КТ, с учетом поправки на ТЭДС от температуры ХС. Характеристика ТХА(К) по ГОСТ 3044-84																		
		4,095	6,539	8,137	10,151	12,207	14,292	16,395	18,513	20,640	22,772	24,902	27,022	29,128	31,214	33,277	35,314	37,325	39,310	41,269
0,039	1	4,06	6,50	8,10	10,11	12,17	14,25	16,36	18,47	20,60	22,73	24,86	26,98	29,09	31,18	33,24	35,28	37,29	39,27	41,23
0,079	2	4,02	6,46	8,06	10,07	12,13	14,21	16,32	18,43	20,56	22,69	24,82	26,94	29,05	31,14	33,20	35,24	37,25	39,23	41,19
0,119	3	3,98	6,42	8,02	10,03	12,09	14,17	16,28	18,39	20,52	22,65	24,78	26,90	29,01	31,10	33,16	35,20	37,21	39,19	41,15
0,158	4	3,94	6,38	7,98	9,99	12,05	14,13	16,24	18,36	20,48	22,61	24,74	26,86	28,97	31,06	33,12	35,16	37,17	39,15	41,11
0,198	5	3,90	6,34	7,94	9,95	12,01	14,09	16,20	18,32	20,44	22,57	24,70	26,82	28,93	31,02	33,08	35,12	37,13	39,11	41,07
0,238	6	3,86	6,30	7,90	9,91	11,97	14,05	16,16	18,28	20,40	22,53	24,66	26,78	28,89	30,98	33,04	35,08	37,09	39,07	41,03
0,277	7	3,82	6,26	7,86	9,87	11,93	14,02	16,12	18,24	20,36	22,50	24,63	26,75	28,85	30,94	33,00	35,04	37,05	39,03	40,99
0,317	8	3,78	6,22	7,82	9,83	11,89	13,98	16,08	18,20	20,32	22,46	24,59	26,71	28,81	30,90	32,96	35,00	37,01	38,99	40,95
0,357	9	3,74	6,18	7,78	9,79	11,85	13,94	16,04	18,16	20,28	22,42	24,55	26,67	28,77	30,86	32,92	34,96	36,97	38,95	40,91
0,397	10	3,70	6,14	7,74	9,75	11,81	13,90	16,00	18,12	20,24	22,38	24,51	26,63	28,73	30,82	32,88	34,92	36,93	38,91	40,87
0,437	11	3,66	6,10	7,70	9,71	11,77	13,86	15,96	18,08	20,20	22,34	24,47	26,59	28,69	30,78	32,84	34,88	36,89	38,87	40,83
0,477	12	3,62	6,06	7,66	9,67	11,73	13,82	15,92	18,04	20,16	22,30	24,43	26,55	28,65	30,74	32,80	34,84	36,85	38,83	40,79
0,517	13	3,58	6,02	7,62	9,63	11,69	13,78	15,88	18,00	20,12	22,26	24,39	26,51	28,61	30,70	32,76	34,80	36,81	38,79	40,75
0,557	14	3,54	5,98	7,58	9,59	11,65	13,74	15,84	17,96	20,08	22,22	24,35	26,47	28,57	30,66	32,72	34,76	36,77	38,75	40,71
0,597	15	3,50	5,94	7,54	9,55	11,61	13,70	15,80	17,92	20,04	22,18	24,31	26,43	28,53	30,62	32,68	34,72	36,73	38,71	40,67
0,637	16	3,46	5,90	7,50	9,51	11,57	13,66	15,76	17,88	20,00	22,14	24,27	26,39	28,49	30,58	32,64	34,68	36,69	38,67	40,63
0,677	17	3,42	5,86	7,46	9,47	11,53	13,62	15,72	17,84	19,96	22,10	24,23	26,35	28,45	30,54	32,60	34,64	36,65	38,63	40,59
0,718	18	3,38	5,82	7,42	9,43	11,49	13,57	15,68	17,80	19,92	22,05	24,18	26,30	28,41	30,50	32,56	34,60	36,61	38,59	40,55
0,758	19	3,34	5,78	7,38	9,39	11,45	13,53	15,64	17,76	19,88	22,01	24,14	26,26	28,37	30,46	32,52	34,56	36,57	38,55	40,51

Продолжение Приложение Е

ТЭДС от тем-ры ХС, мВ	Тем-ра ХС, °С	Номинальные значения температуры в КТ, °С																		
		100	150	200	250	300	350	400	450	500	550	600	650	700	750	800	850	900	950	1000
		Номинальное значение ТЭДС (мВ), соответствующее нормированным значениям температуры в КТ, с учетом поправки на ТЭДС от температуры ХС. Характеристика ТХА(К) по ГОСТ 3044-84																		
0,798	20	3,30	5,74	7,34	9,35	11,41	13,49	15,60	17,72	19,84	21,97	24,10	26,22	28,33	30,42	32,48	34,52	36,53	38,51	40,47
0,838	21	3,26	5,70	7,30	9,31	11,37	13,45	15,56	17,68	19,80	21,93	24,06	26,18	28,29	30,38	32,44	34,48	36,49	38,47	40,43
0,879	22	3,22	5,66	7,26	9,27	11,33	13,41	15,52	17,63	19,76	21,89	24,02	26,14	28,25	30,34	32,40	34,44	36,45	38,43	40,39
0,919	23	3,18	5,62	7,22	9,23	11,29	13,37	15,48	17,59	19,72	21,85	23,98	26,10	28,21	30,30	32,36	34,40	36,41	38,39	40,35
0,960	24	3,14	5,58	7,18	9,19	11,25	13,33	15,44	17,55	19,68	21,81	23,94	26,06	28,17	30,25	32,32	34,35	36,37	38,35	40,31
1,000	25	3,10	5,54	7,14	9,15	11,21	13,29	15,40	17,51	19,64	21,77	23,90	26,02	28,13	30,21	32,28	34,31	36,33	38,31	40,27
1,041	26	3,05	5,50	7,10	9,11	11,17	13,25	15,35	17,47	19,60	21,73	23,86	25,98	28,09	30,17	32,24	34,27	36,28	38,27	40,23
1,081	27	3,01	5,46	7,06	9,07	11,13	13,21	15,31	17,43	19,56	21,69	23,82	25,94	28,05	30,13	32,20	34,23	36,24	38,23	40,19
1,122	28	2,97	5,42	7,02	9,03	11,09	13,17	15,27	17,39	19,52	21,65	23,78	25,90	28,01	30,09	32,16	34,19	36,20	38,19	40,15
1,162	29	2,93	5,38	6,98	8,99	11,05	13,13	15,23	17,35	19,48	21,61	23,74	25,86	27,97	30,05	32,12	34,15	36,16	38,15	40,11
1,203	30	2,89	5,34	6,93	8,95	11,00	13,09	15,19	17,31	19,44	21,57	23,70	25,82	27,93	30,01	32,07	34,11	36,12	38,11	40,07

Приложение Ж – Номинальная статическая характеристика $W_{100} = 1,391$ для ПП типа П-77 вар.2 по ГОСТ 6651-84
(Справочное)

°C	-50	-45	-40	-35	-30	-25	-20	-15	-10	-5	0	5	10	15	20
Ом	79,98	82	84,01	86,02	88,03	90,03	92,03	94,03	96,02	98,01	100	101,98	103,96	105,94	107,92
°C	25	30	35	40	45	50	55	60	65	70	75	80	85	90	95
Ом	109,89	111,86	113,83	115,79	117,75	119,71	121,66	123,61	125,56	127,51	129,45	131,39	133,32	135,26	137,19
°C	100	105	110	115	120	125	130	135	140	145	150	155	160	165	170
Ом	139,1	141,04	142,96	144,88	146,79	148,7	150,61	152,52	154,42	156,32	158,22	160,12	162,01	163,9	165,78

°C	175	180	185	190	195	200	205	210	215	220	225	230	235	240	245
Ом	167,66	169,54	171,42	173,29	175,17	177,03	178,90	180,77	182,62	184,48	186,33	188,18	190,03	191,87	193,72

°C	250	255	260	265	270	275	280	285	290	295	300				
Ом	195,55	197,39	199,22	201,05	202,88	204,70	206,52	208,34	210,16	211,97	213,78				